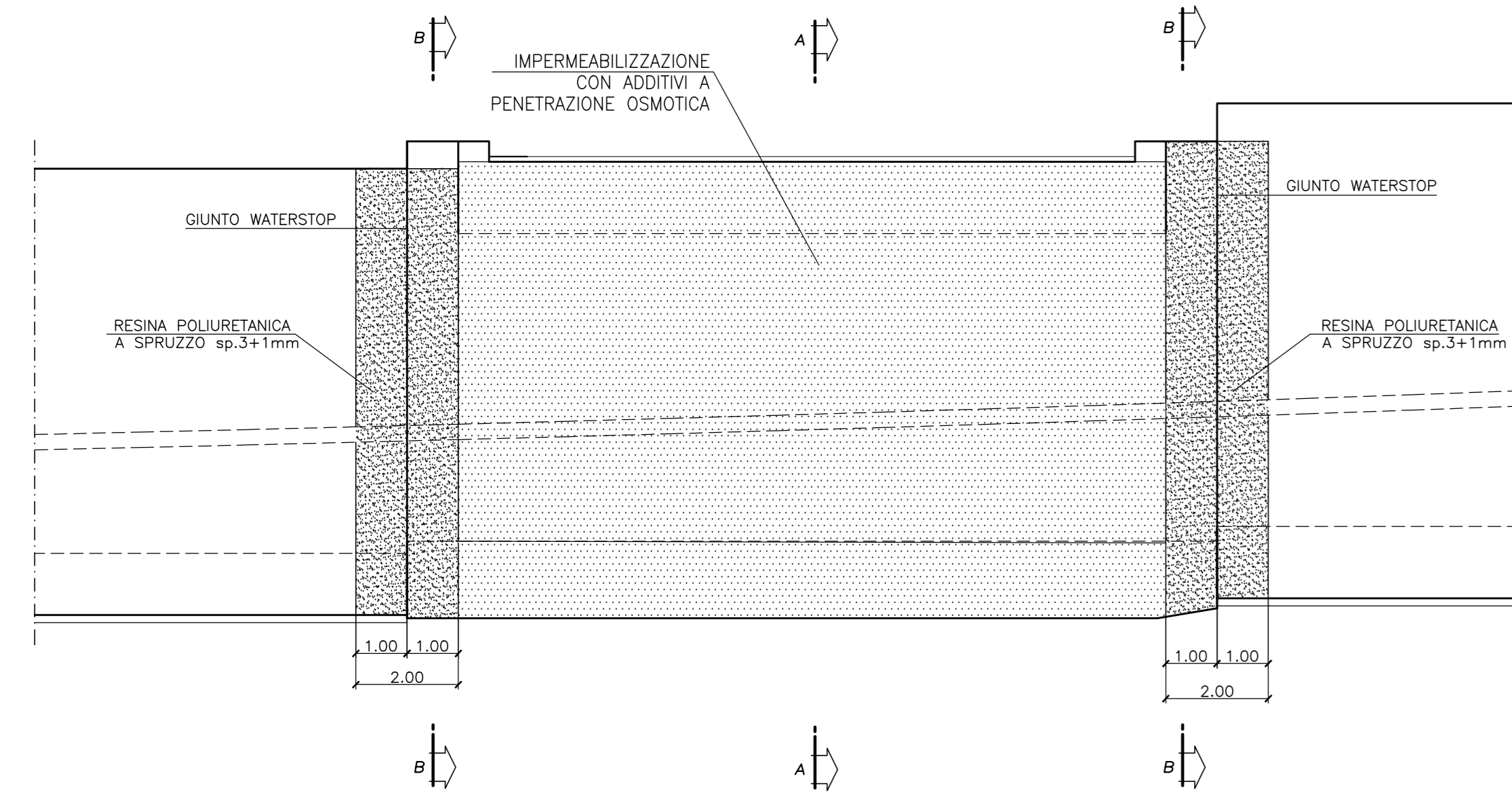
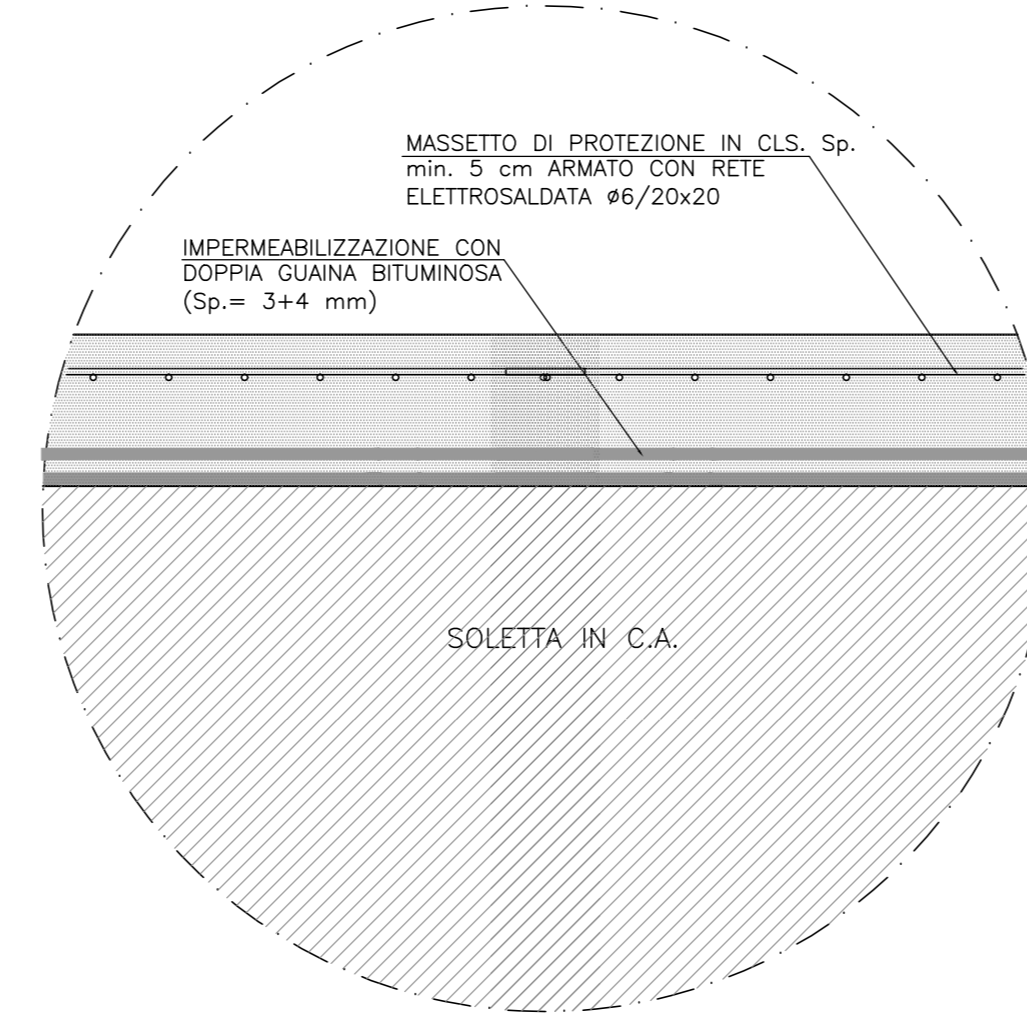


PROSPETTO LONGITUDINALE ESTERNO IMPERMEABILIZZAZIONE

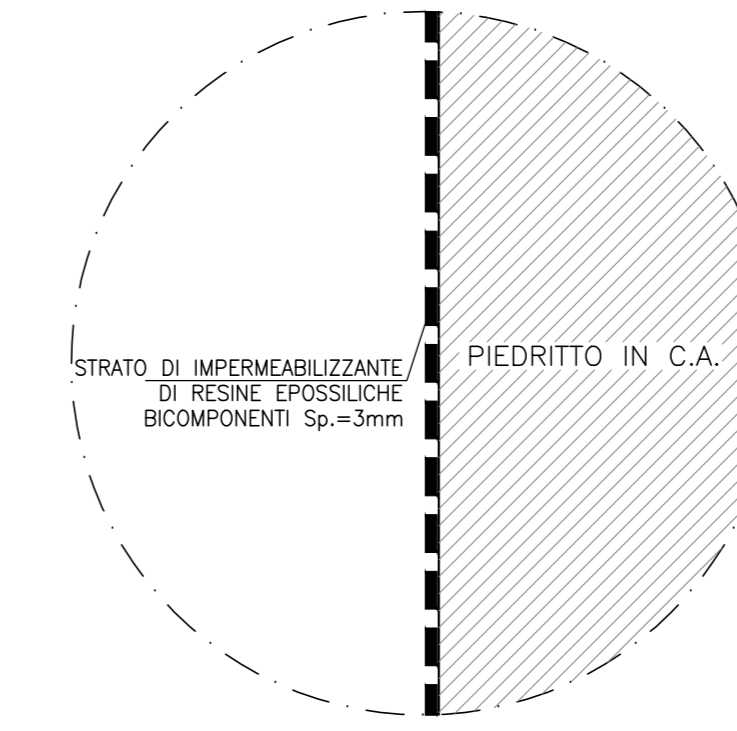
-Scala 1:100-



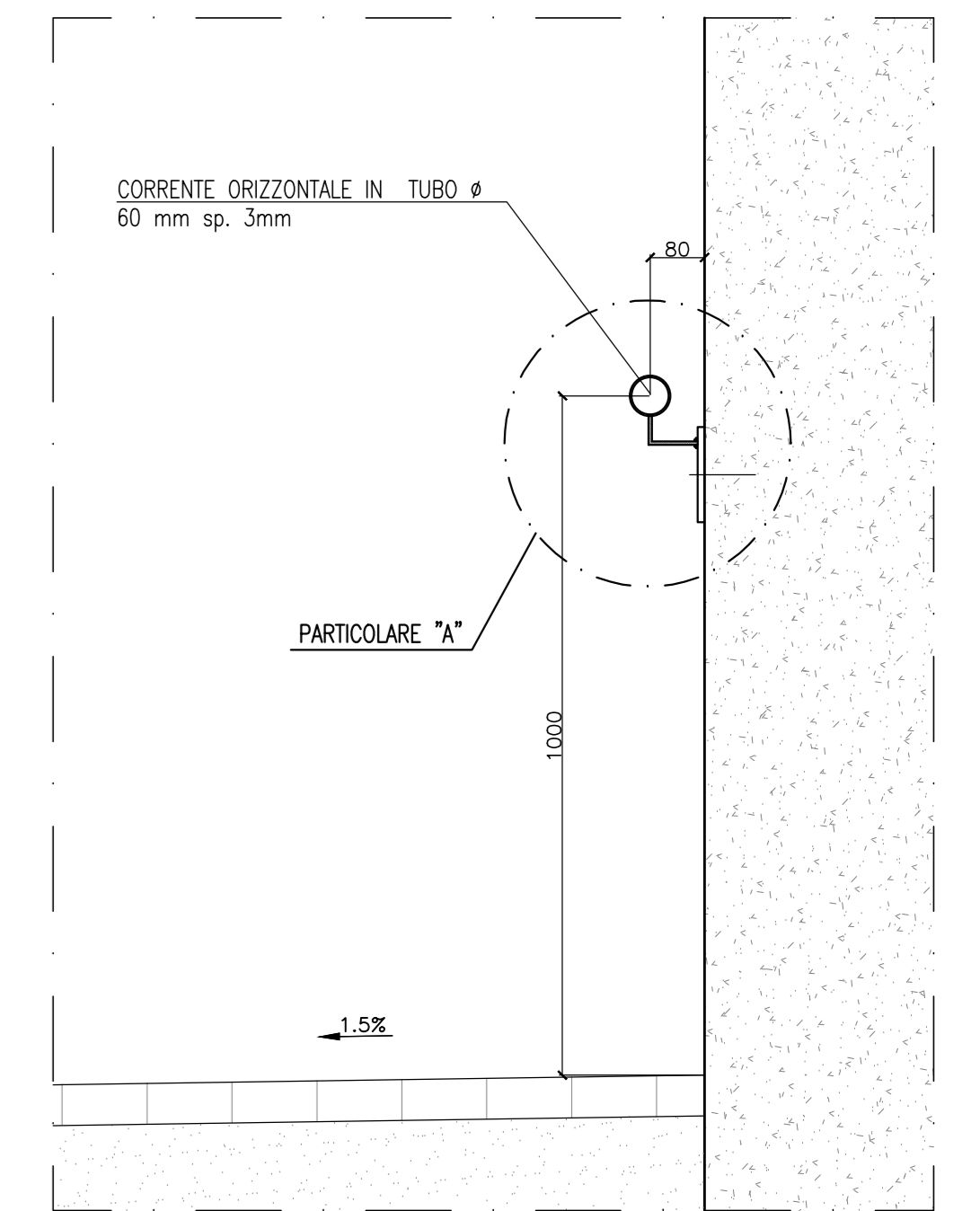
PARTICOLARE "1" -Scala 1:10-



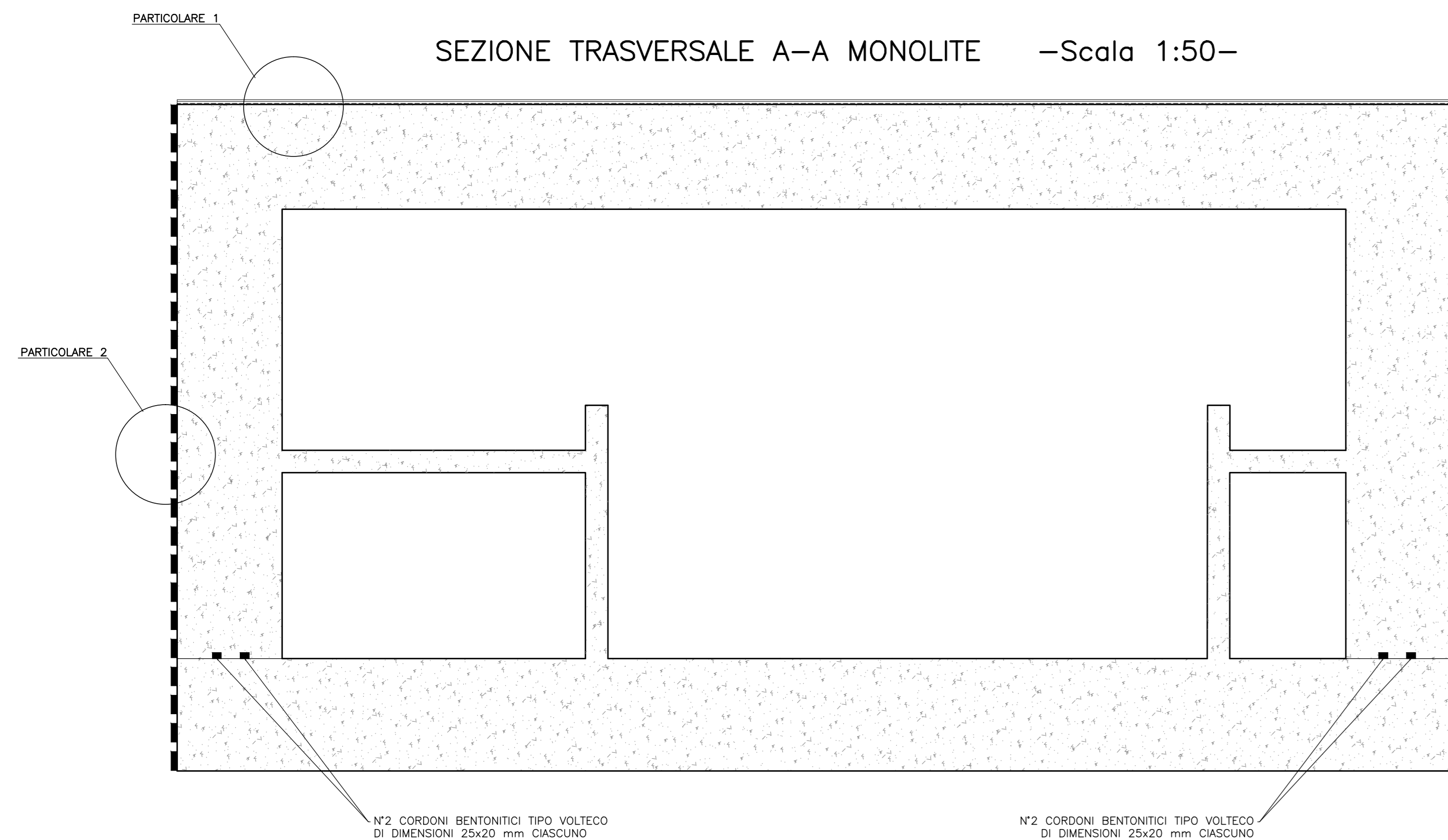
PARTICOLARE "2" -Scala 1:10-



PARTICOLARE CORRIMANO SU MARCIAPIEDE -Scala 1:10-

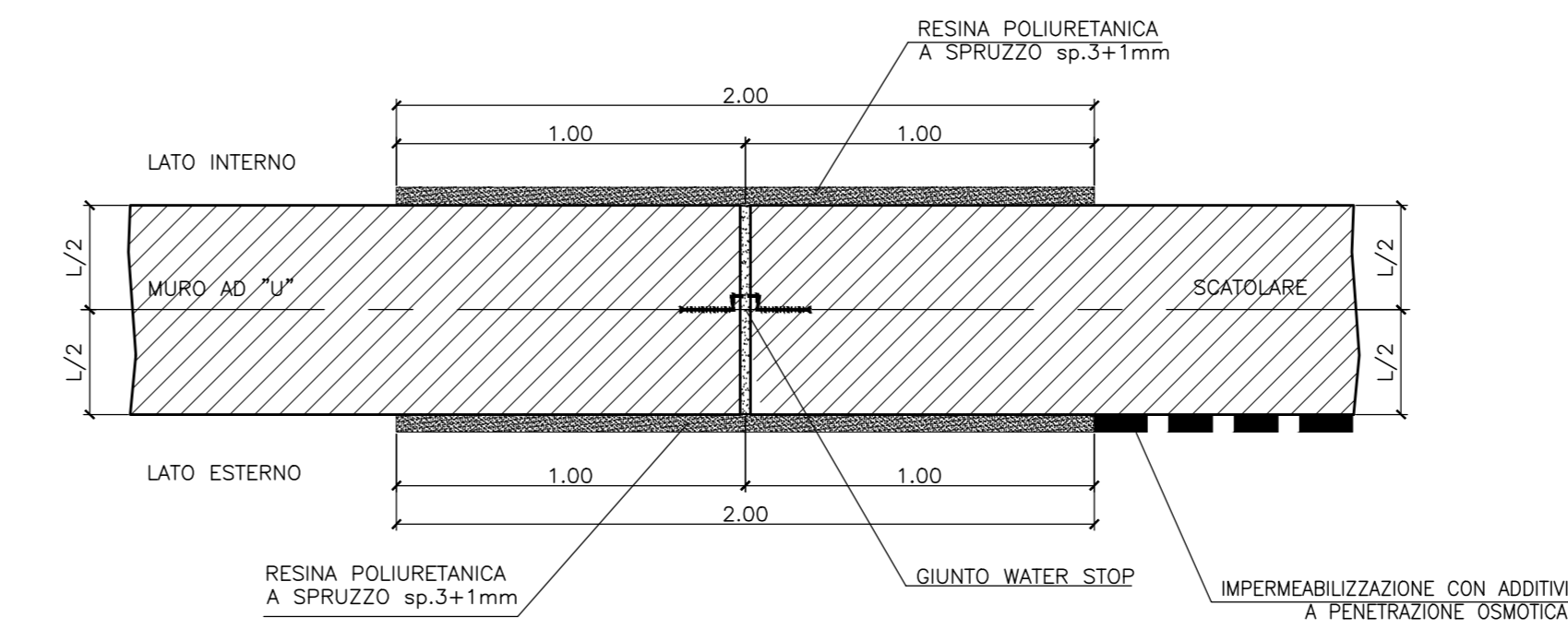


SEZIONE TRASVERSALE A-A MONOLITE -Scala 1:50-

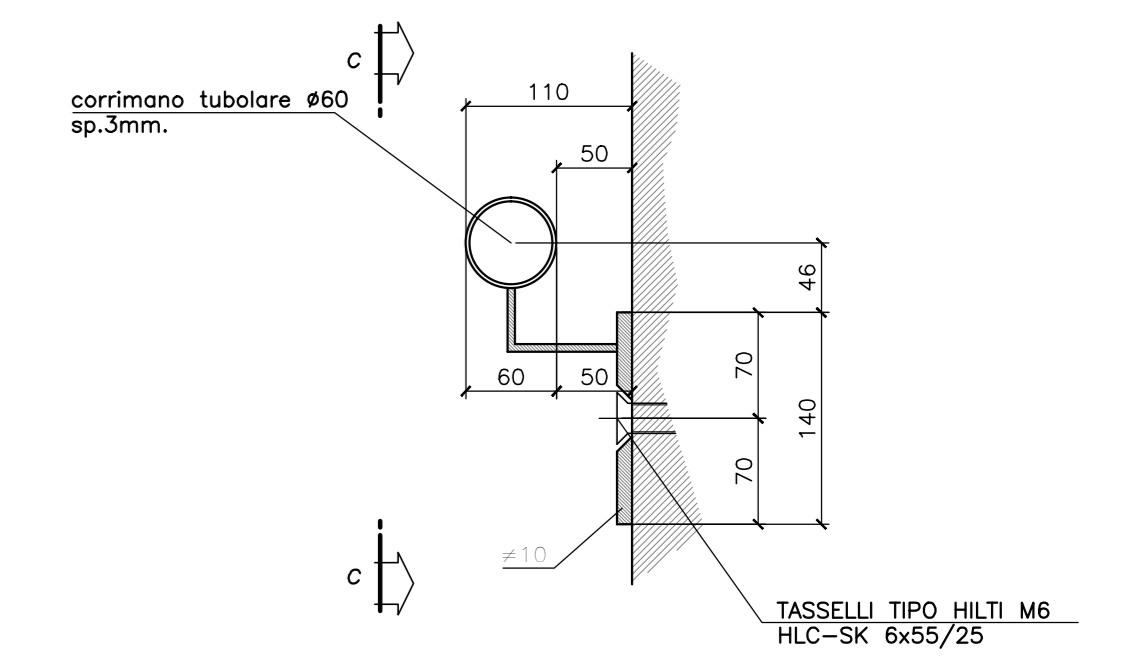


PARTICOLARE GIUNTO E IMPERMEABILIZZAZIONE TRA SCATOLARE E MURI AD U

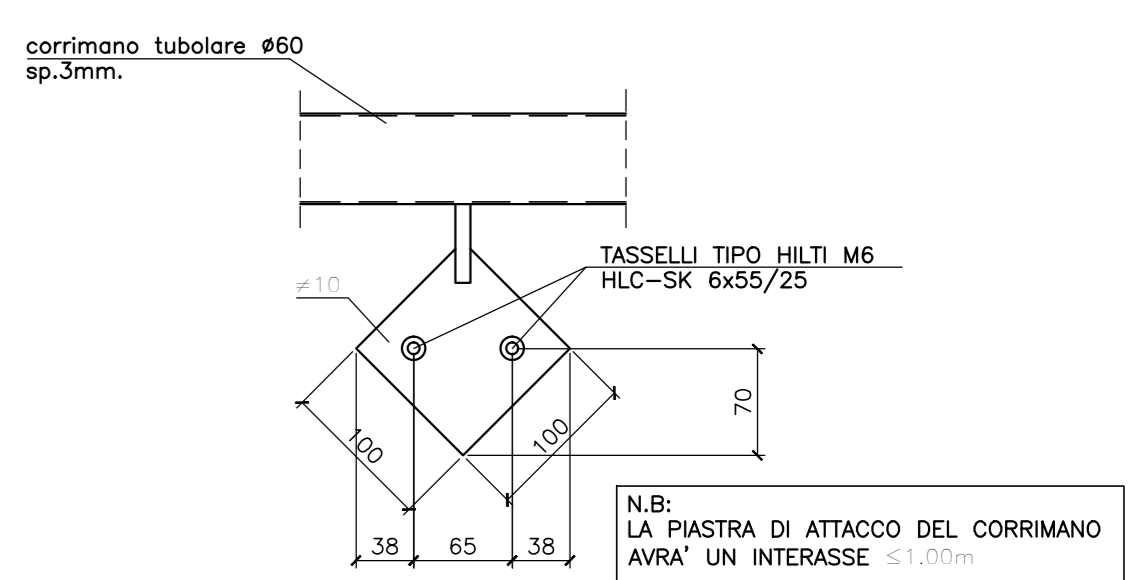
SEZIONE X-X (piedritti) -Scala 1:20-



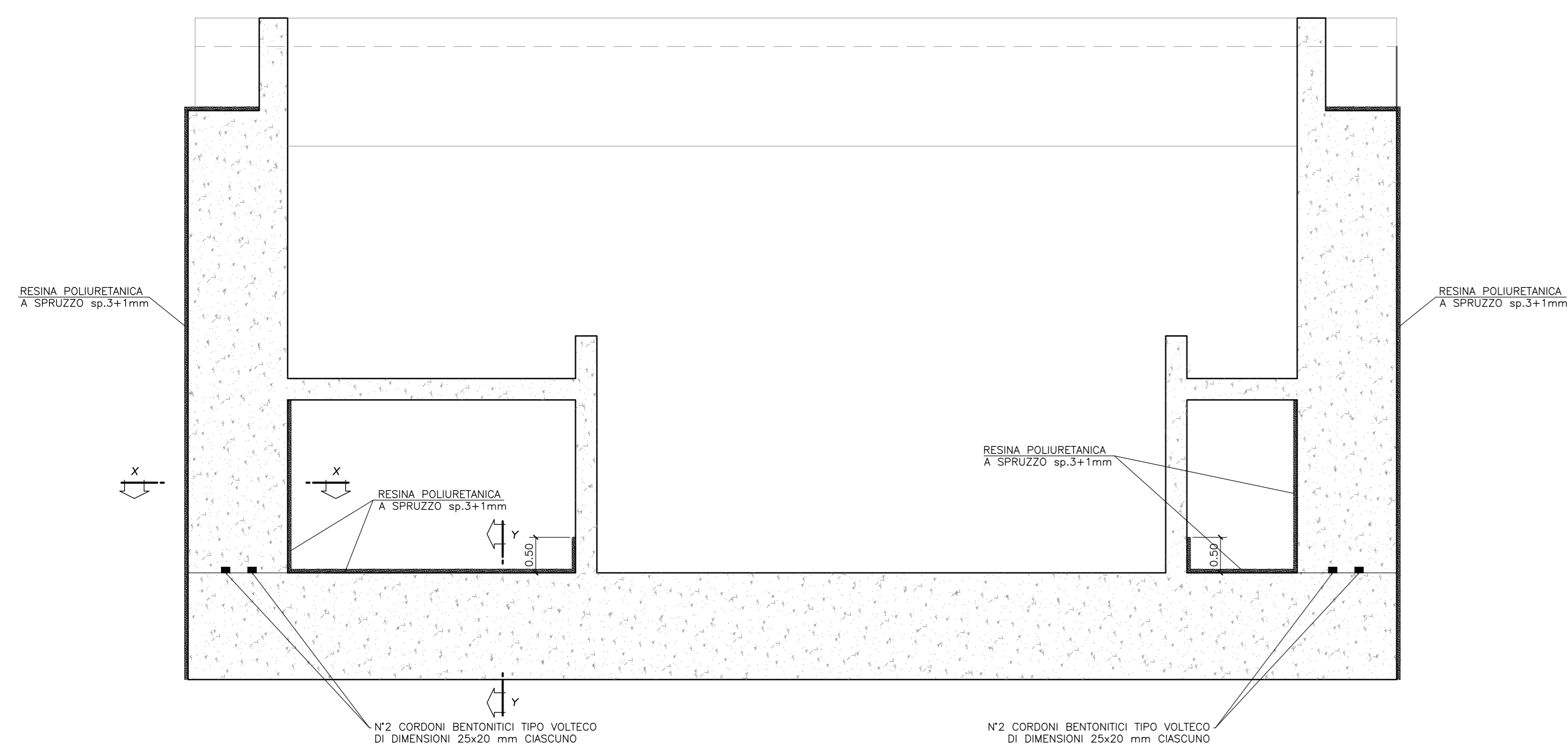
PARTICOLARE "A" -Scala 1:5-



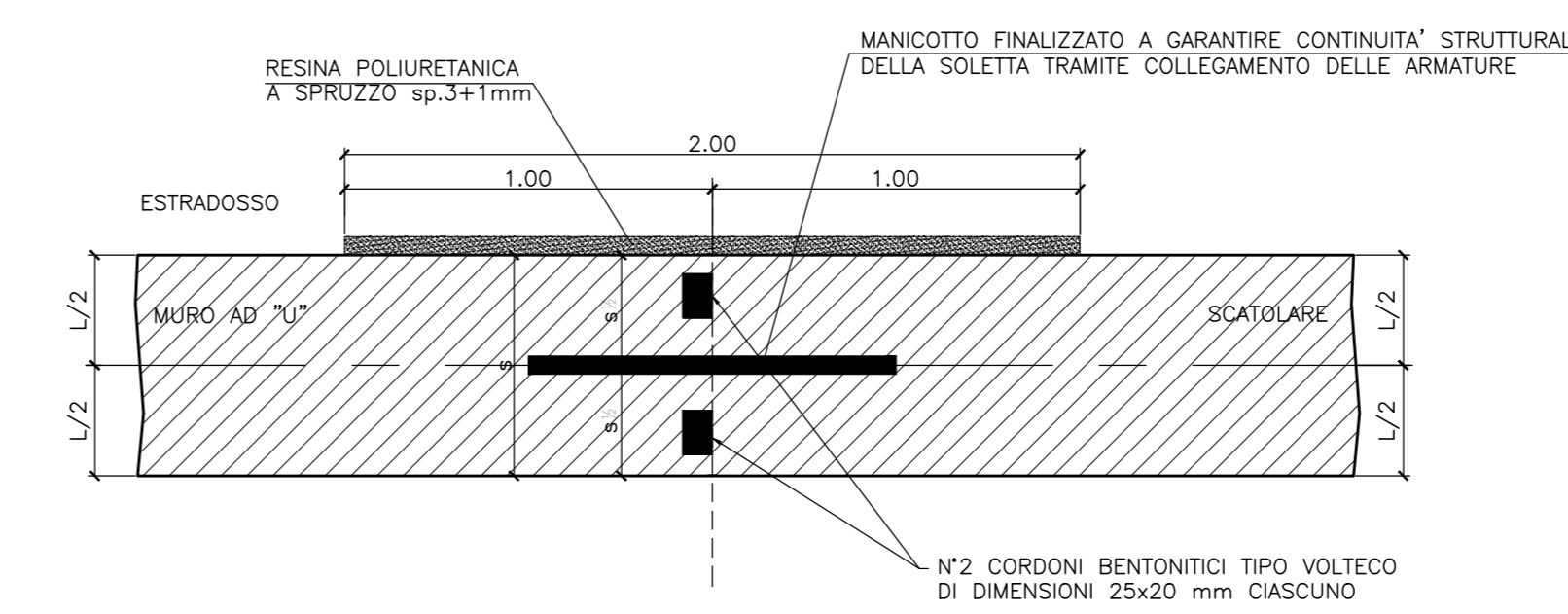
SEZIONE C-C -Scala 1:5-



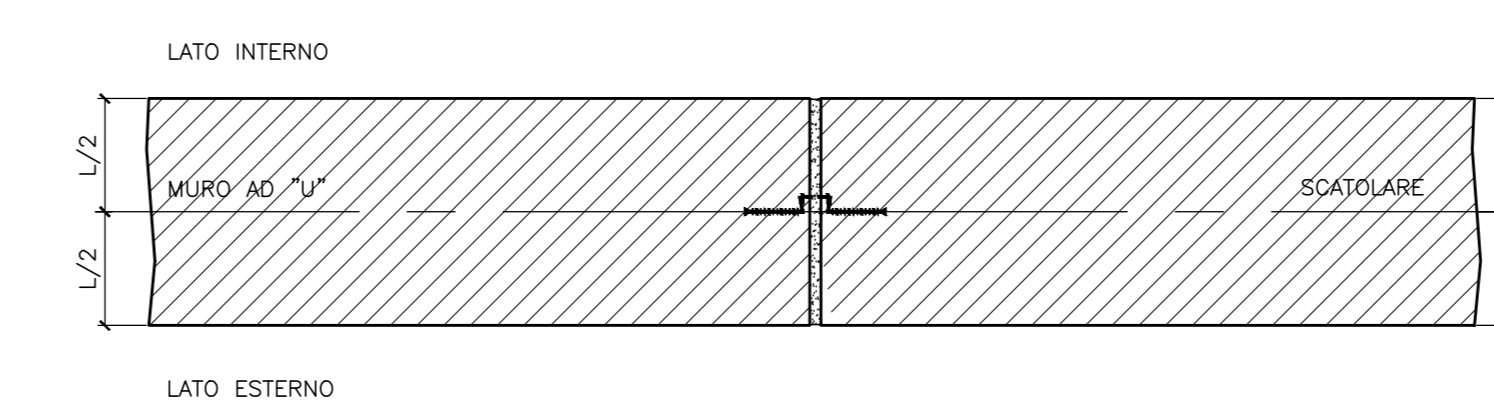
SEZIONE TRASVERSALE B-B MURI D'ALA -Scala 1:50-



SEZIONE Y-Y (fondazione) -Scala 1:20-



PARTICOLARE GIUNTO SOLETTA E PIEDRITTI PISTA CICLABILE/MARCIAPIEDE TRA SCATOLARE E MURI AD U -Scala 1:20-



COMMITTENTE:

**RFI**  
RETE FERROVIARIA ITALIANA  
GRUPPO FERROVIE DELLO STATO ITALIANE  
DIREZIONE INVESTIMENTI  
DIREZIONE PROGRAMMI INVESTIMENTI  
DIRETTRICE SUD - PROGETTO ADRIATICA

PROGETTAZIONE:

**ITALFERR**  
GRUPPO FERROVIE DELLO STATO ITALIANE

**DIREZIONE TECNICA**  
S.O. COORDINAMENTO TERRITORIALE SUD

**PROGETTO ESECUTIVO**

**RIASSETTO NODO DI BARI**  
TRATTA A SUD DI BARI- VARIANTE DI TRACCIATO TRA BARI C.LE E BARI TORRE A MARE  
Opere oggetto di prescrizione della Delibera CIPE n. 1 del 28 gennaio 2015

**Sottovia carrabile e ciclopedonale S. Anna**

SOTTOVIA S.ANNA  
PARTICOLARI COSTRUTTIVI SCATOLARE

SCALA:  
VARIE

COMMESSA	LOTTO	FASE	ENTE	TIPO DOC.	OPERA/DISCIPLINA	PROGR.	REV.
IA1U	04	E	78	BZ	SL0100	402	B

Rev.	Descrizione	Redatto	Data	Verificato	Data	Approvato	Data	Autorizzato Data
A	EMMISSIONE ESECUTIVA	SAO	DICEMBRE 2016	A. FORCONA	DICEMBRE 2016	F. SERENONE	DICEMBRE 2016	D. TEBERTI GIUGNO 2017
B	EMMISSIONE ESECUTIVA	INTEGRA	GIUGNO 2017	S. FREGOLA	GIUGNO 2017	S. BRASCO	GIUGNO 2017	GIUGNO 2017

File: IA1U04E78BZSL0100402B.dwg n. Etab.: