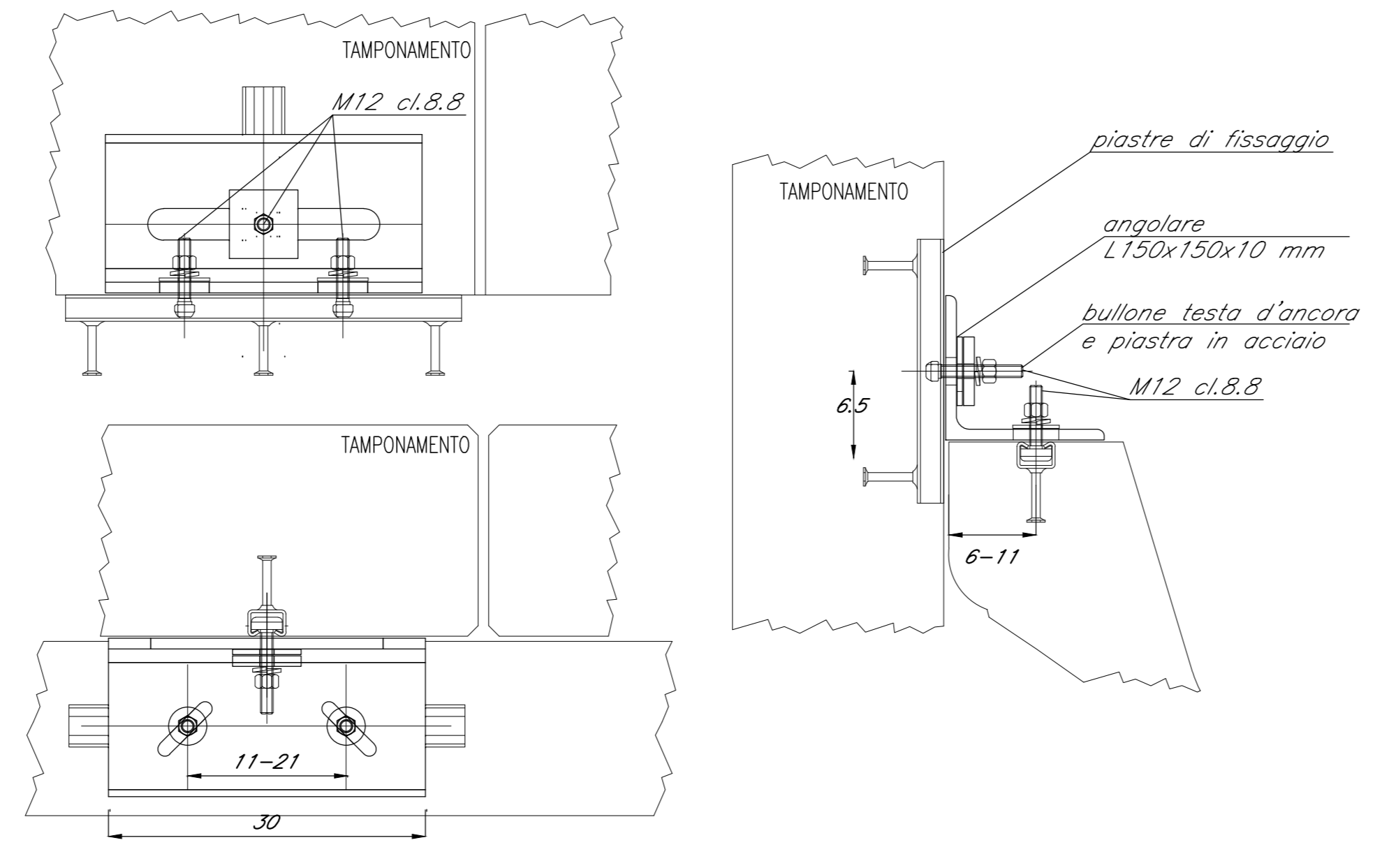
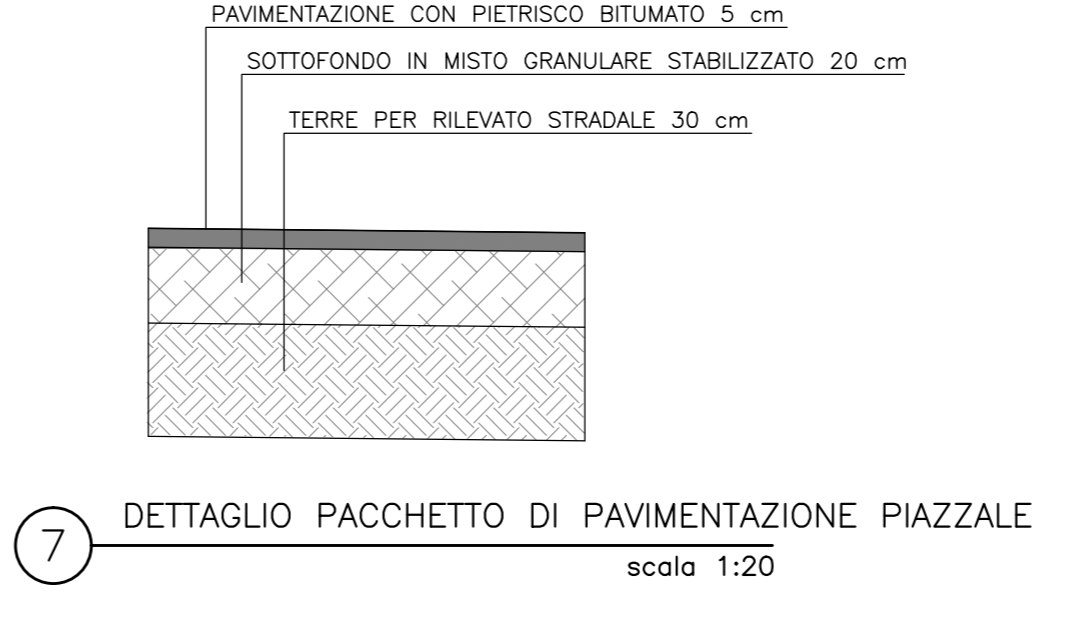


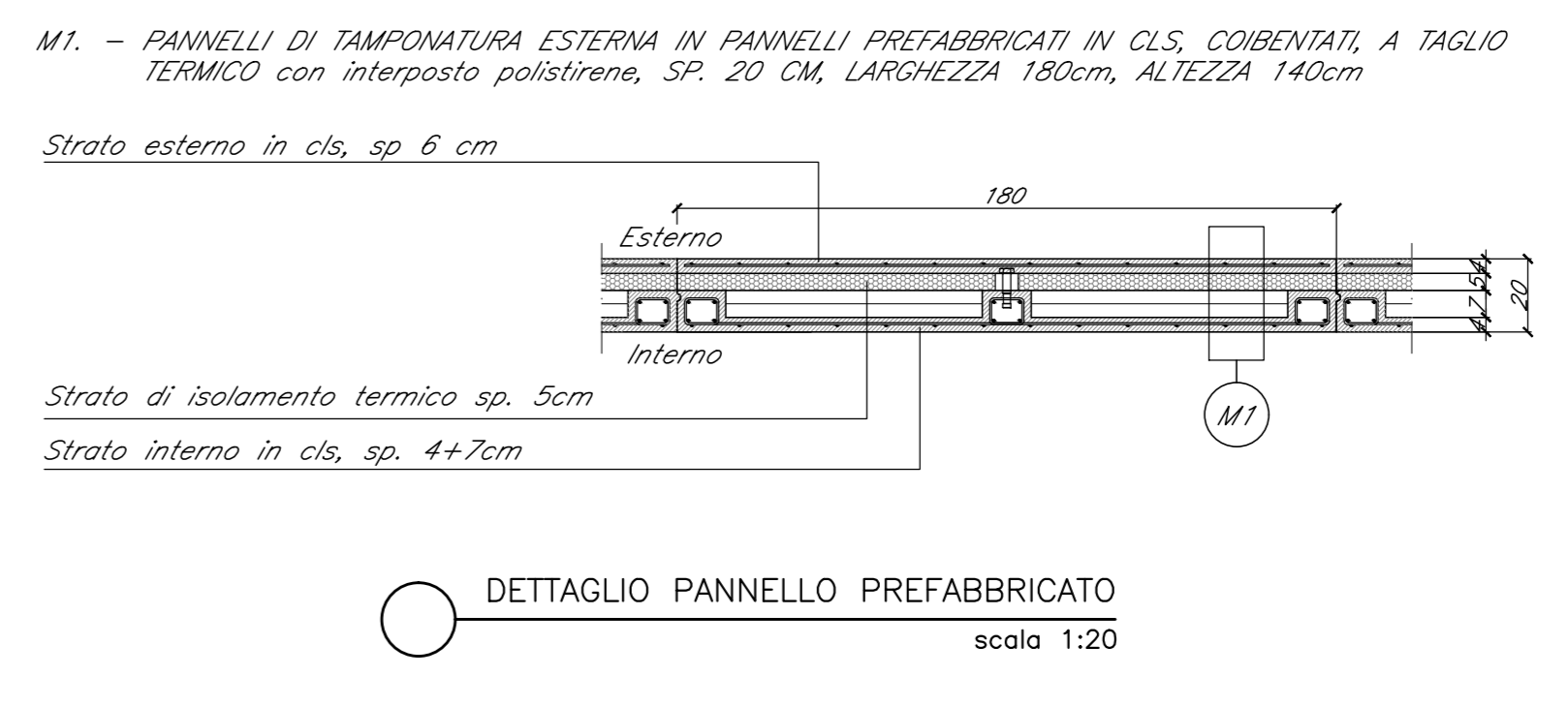
2 DETTAGLIO COPERTURA
scala 1:20



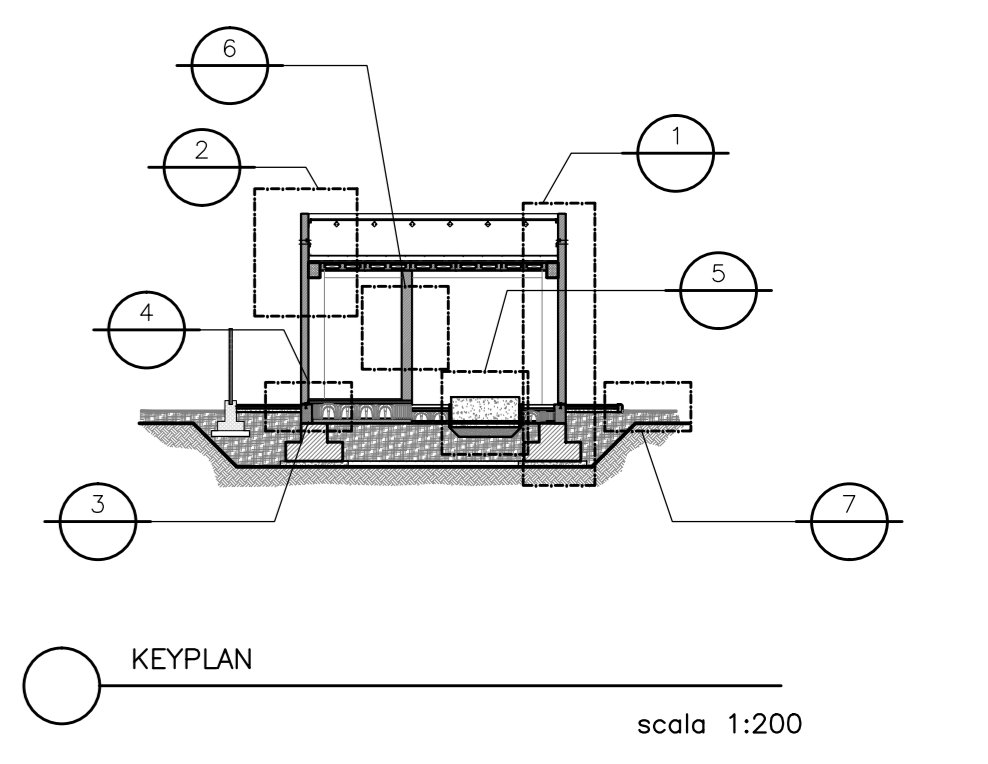
2a DETTAGLIO FISSAGGIO PANNELLO IN CLS
scala 1:5



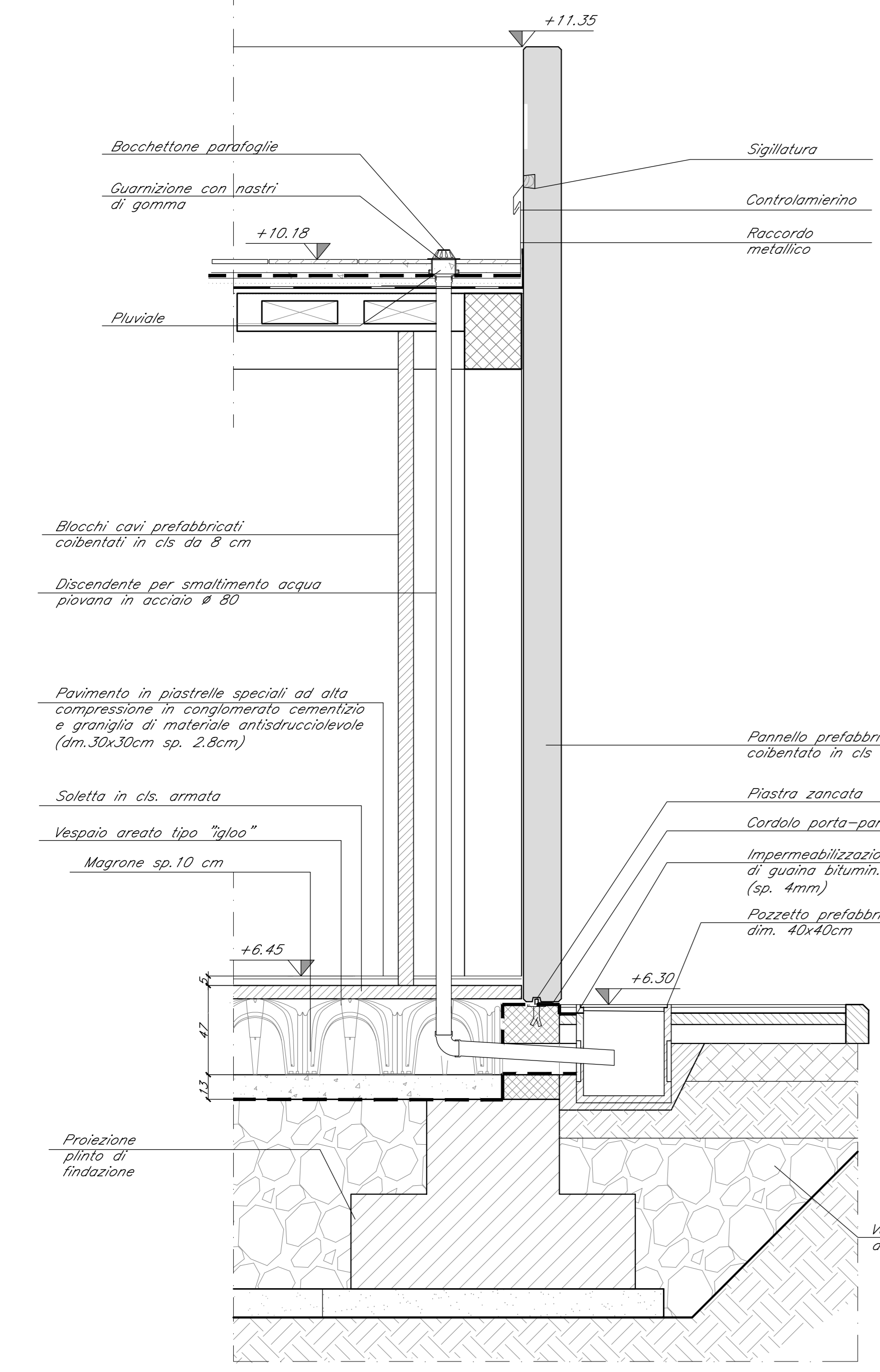
7 DETTAGLIO PACCHETTO DI PAVIMENTAZIONE PIAZZALE
scala 1:20



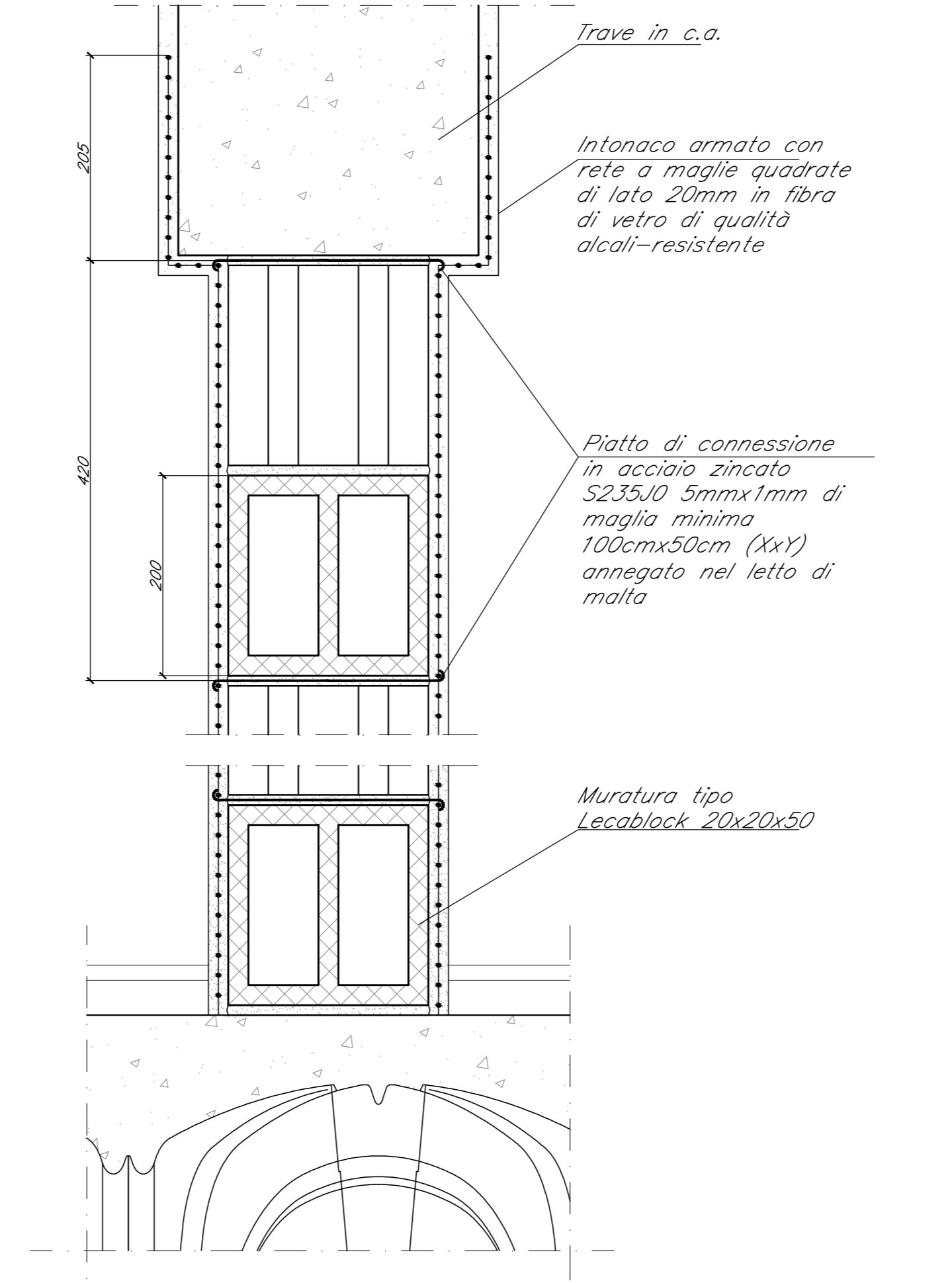
DETTAGLIO PANNELLO PREFABBRICATO
scala 1:20



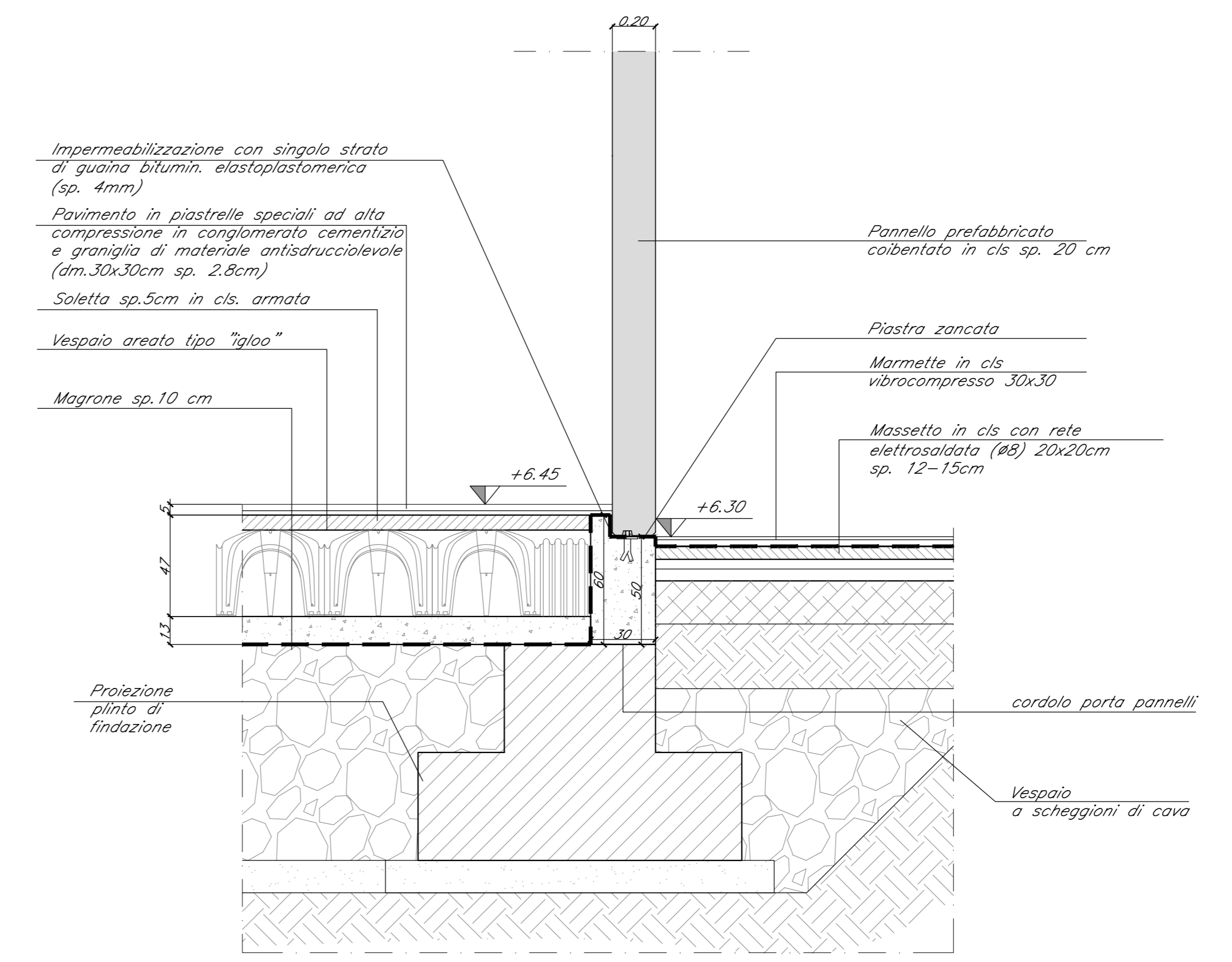
KEYPLAN
scala 1:200



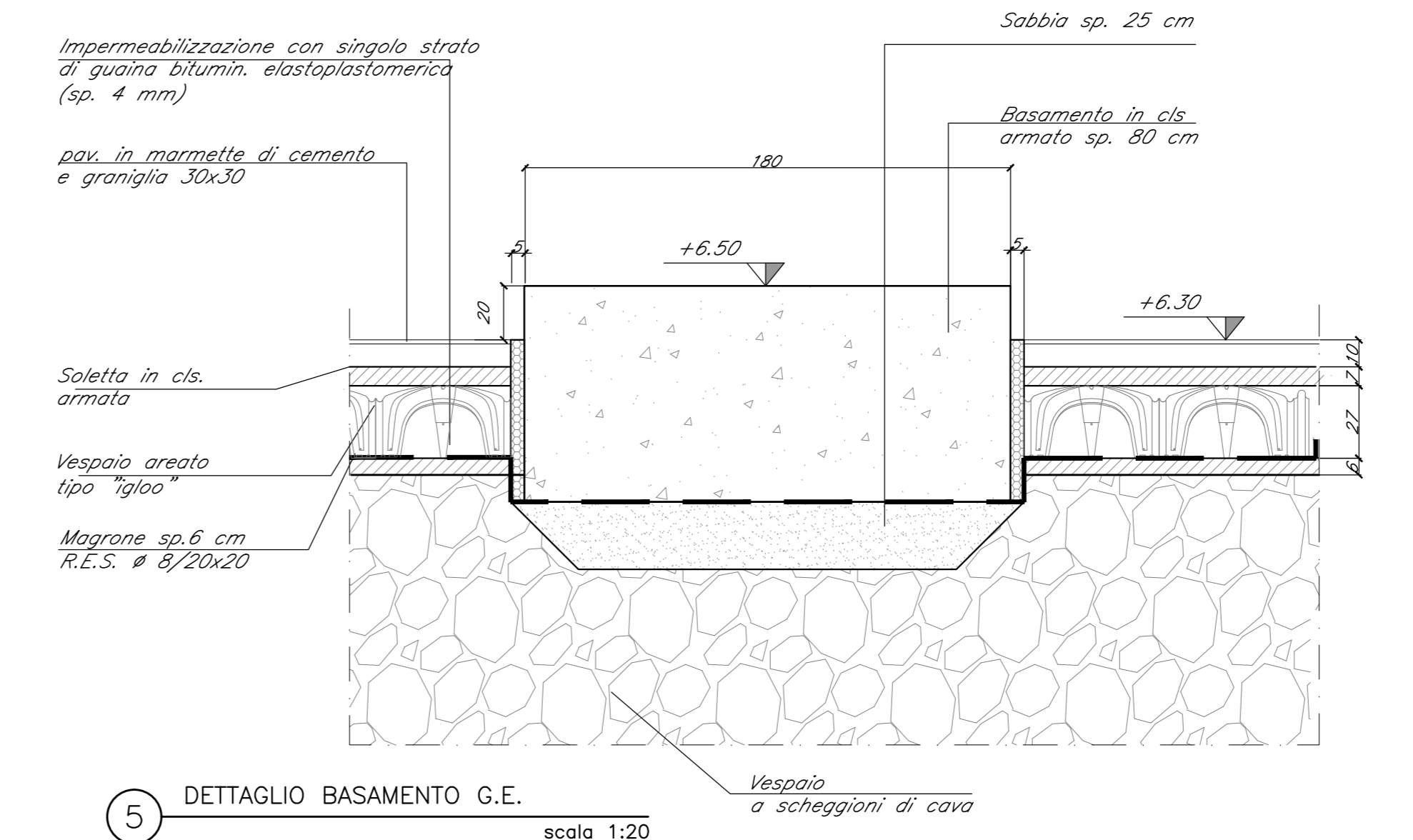
1 DETTAGLIO SMALTIMENTO ACQUA COPERTURA
scala 1:20



6 DETTAGLIO RINFORZO DELLE TRAMEZZATURE
scala 1:10

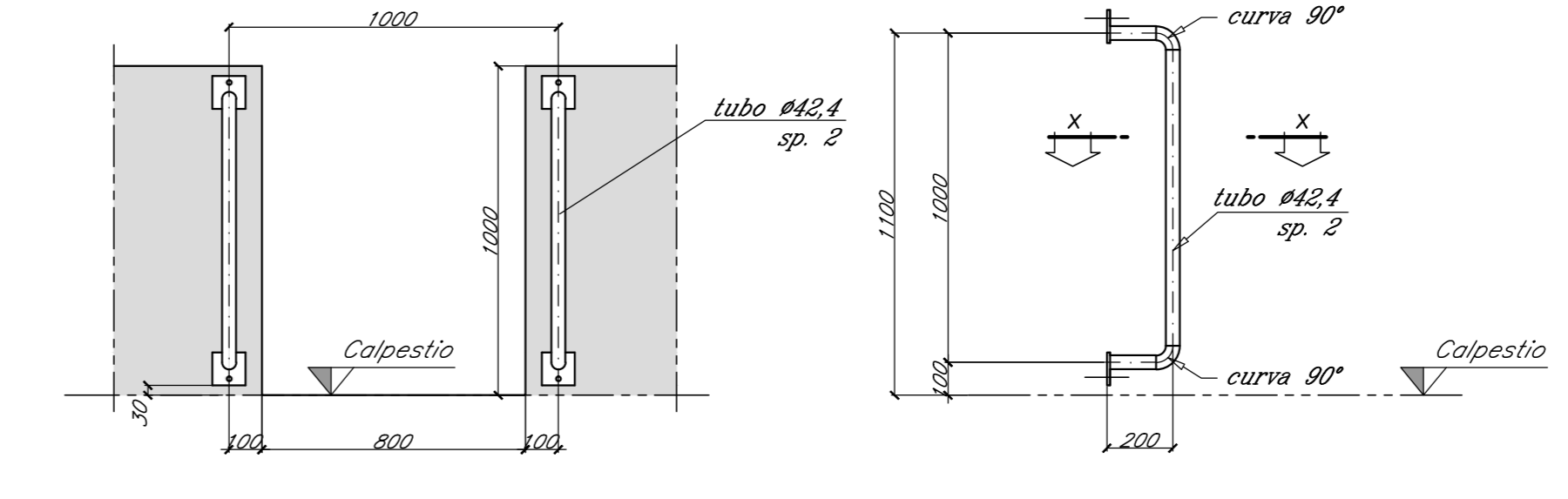


3 DETTAGLIO SOLAIO A TERRA
scala 1:20

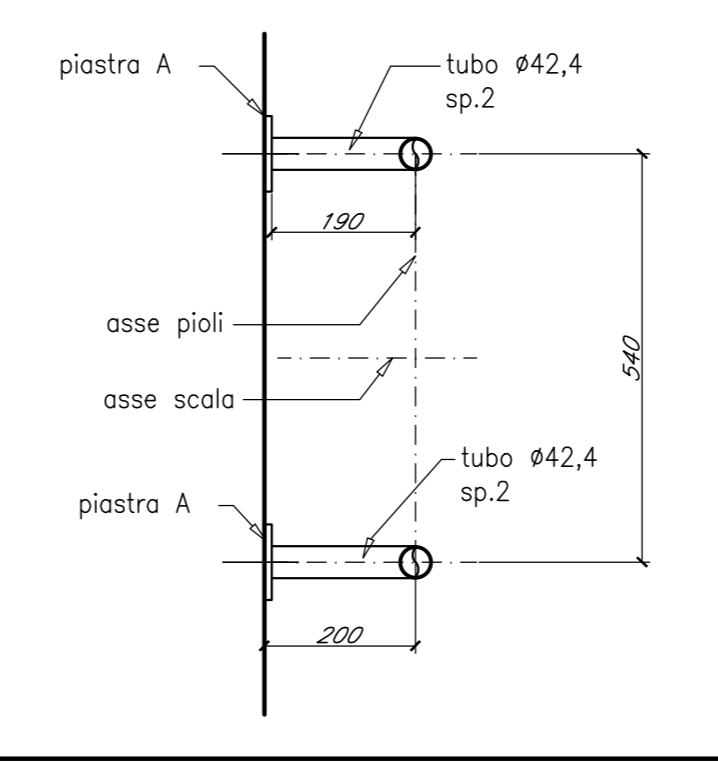


5 DETTAGLIO BASAMENTO G.E.
scala 1:20

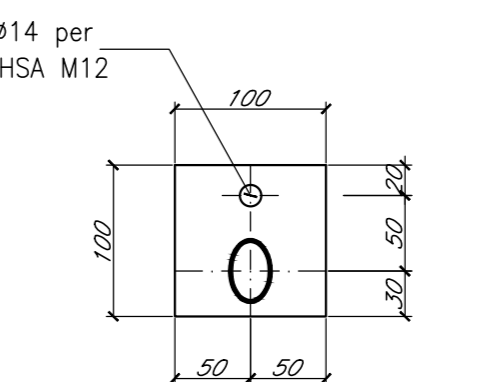
PARTICOLARE MANIGLIONE laterale
-Scala 1:20-



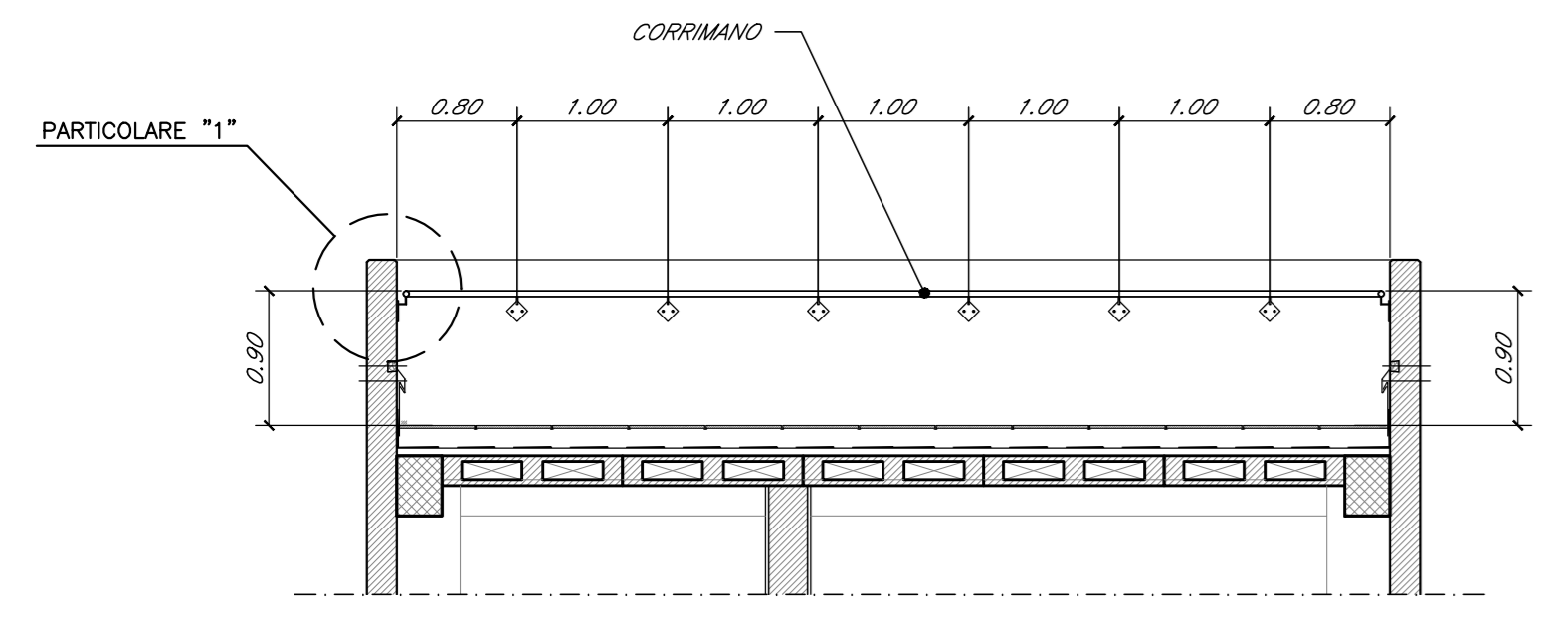
SEZIONE X-X
-Scala 1:10-



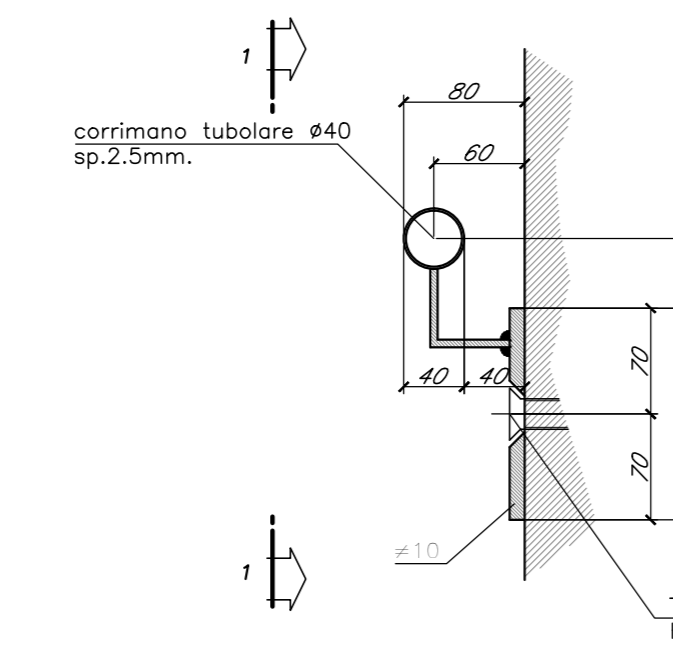
PIASTRA "A"
-Scala 1:5-



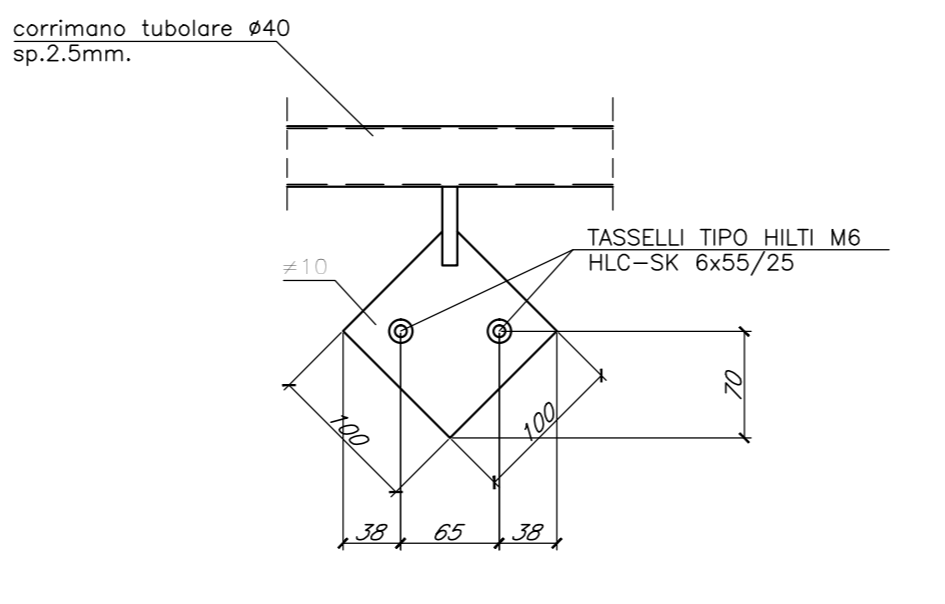
PARTICOLARE CORRIMANO
-Scala 1:50-



PARTICOLARE "1"
-Scala 1:5-



SEZIONE 1-1
-Scala 1:5-



PANNELLO PREFABBRICATO	
Pannello con Coefficiente di trasmissione termica $0,60 \text{ Kcal/m}^2\text{C}$ costituito da doppia parete di calcestruzzo C32/40	
ACCIAIO PER ATTACCO METALLICO	
PIASTRE	TIPO S235JD $\leq 40\text{mm}$ fyk235Mpa Rm360Mpa
BULLONI:	Secondo UNI EN ISO 4016:2002 e UNI 5592:1968 classe 8.8
Viti:	classe 8.8 (UNI EN ISO 898-1:2001)

NOTE
Per i dettagli sulle strutture vedere elaborati di carpenteria

COMMITTENTE:
RFI RETE FERROVIARIA ITALIANA
GRUPPO FERROVIE DELLO STATO ITALIANE
DIREZIONE INVESTIMENTI
DIREZIONE PROGRAMMI INVESTIMENTI
DIRETTRICE SUD - PROGETTO ADRIATICA

PROGETTAZIONE:
ITALFERR
GRUPPO FERROVIE DELLO STATO ITALIANE

DIREZIONE TECNICA
S.O. COORDINAMENTO TERRITORIALE SUD

PROGETTO ESECUTIVO

RIASSETTO NODO DI BARI
TRATTA A SUD DI BARI VARIANTE DI TRACCIATO TRA BARI CLE E BARI TORRE A MARE
Opere oggetto di prescrizione della Delibera CIPE n. 1 del 28 gennaio 2015

Sottovia carrabile e ciclopedonale S. Anna

FABBRICATO TECNOLOGICO
PARTICOLARI COSTRUTTIVI ARCHITETTONICI

SCALA: VARIE

COMMESSA	LOTTO	FASE	ENTE	TIPO DOC.	OPERA/DISCIPLINA	PROGR.	REV.
IA1U04E	04	E	78	BZ	FA0100	403	B

Rev.	Descrizione	Ridatto	Data	Verificato	Data	Approvato	Data	Autorizzato Data
A	EMMISSIONE ESECUTIVA	SAG	2021	A. FORNARA	2021	D. TIBERTI	2021	GIUGNO 2021
B	EMMISSIONE ESECUTIVA	INTEGRA	2021	S. FUGGIA	2021	D. TIBERTI	2021	GIUGNO 2021

File: IA1U04E78BZFA100403B.dwg
n. Elib.: _____