

SEZIONI MURO -Scala 1:50-

Sogorno	Pos.	φ	nb	A	B	C	L	Ltot	Note
1	8	484	10	10	20	20	1876	2040	
2	14	480	14	20	20	20	1840	2000	
3	14	268	14	14	14	14	172	1872	
4	14	378	14	14	14	14	142	1564	
5	14	30	14	14	14	14	102	1114	
6	14	44	24	24	24	24	132	1456	
7	14	22	14	14	14	14	92	1014	
8	14	44	24	24	24	24	132	1456	
9	14	22	14	14	14	14	92	1014	
10	14	14	14	14	14	14	62	706	
11	14	14	14	14	14	14	62	706	
12	14	14	14	14	14	14	62	706	
13	14	14	14	14	14	14	62	706	
14	14	14	14	14	14	14	62	706	
15	14	14	14	14	14	14	62	706	
16	14	14	14	14	14	14	62	706	
17	14	14	14	14	14	14	62	706	
18	14	14	14	14	14	14	62	706	
19	14	14	14	14	14	14	62	706	
20	14	14	14	14	14	14	62	706	
21	14	14	14	14	14	14	62	706	
22	14	14	14	14	14	14	62	706	
23	14	14	14	14	14	14	62	706	
24	14	14	14	14	14	14	62	706	
25	14	14	14	14	14	14	62	706	
26	14	14	14	14	14	14	62	706	
27	14	14	14	14	14	14	62	706	
28	14	14	14	14	14	14	62	706	
29	14	14	14	14	14	14	62	706	
30	14	14	14	14	14	14	62	706	
31	14	14	14	14	14	14	62	706	
32	14	14	14	14	14	14	62	706	
33	14	14	14	14	14	14	62	706	
34	14	14	14	14	14	14	62	706	
35	14	14	14	14	14	14	62	706	
36	14	14	14	14	14	14	62	706	
37	14	14	14	14	14	14	62	706	
38	14	14	14	14	14	14	62	706	
39	14	14	14	14	14	14	62	706	
40	14	14	14	14	14	14	62	706	
41	14	14	14	14	14	14	62	706	
42	14	14	14	14	14	14	62	706	
43	14	14	14	14	14	14	62	706	
44	14	14	14	14	14	14	62	706	
45	14	14	14	14	14	14	62	706	
46	14	14	14	14	14	14	62	706	
47	14	14	14	14	14	14	62	706	
48	14	14	14	14	14	14	62	706	
49	14	14	14	14	14	14	62	706	
50	14	14	14	14	14	14	62	706	

Massa barre

φ	kg/m	Ltot	kg
8	0.365	1876	74.482
10	0.817	35204	2717.666
14	1.208	44036	5338.331
Tot.			7580.479

Massa totale acciaio: 7580.479 kg
Ultima pos. : 50

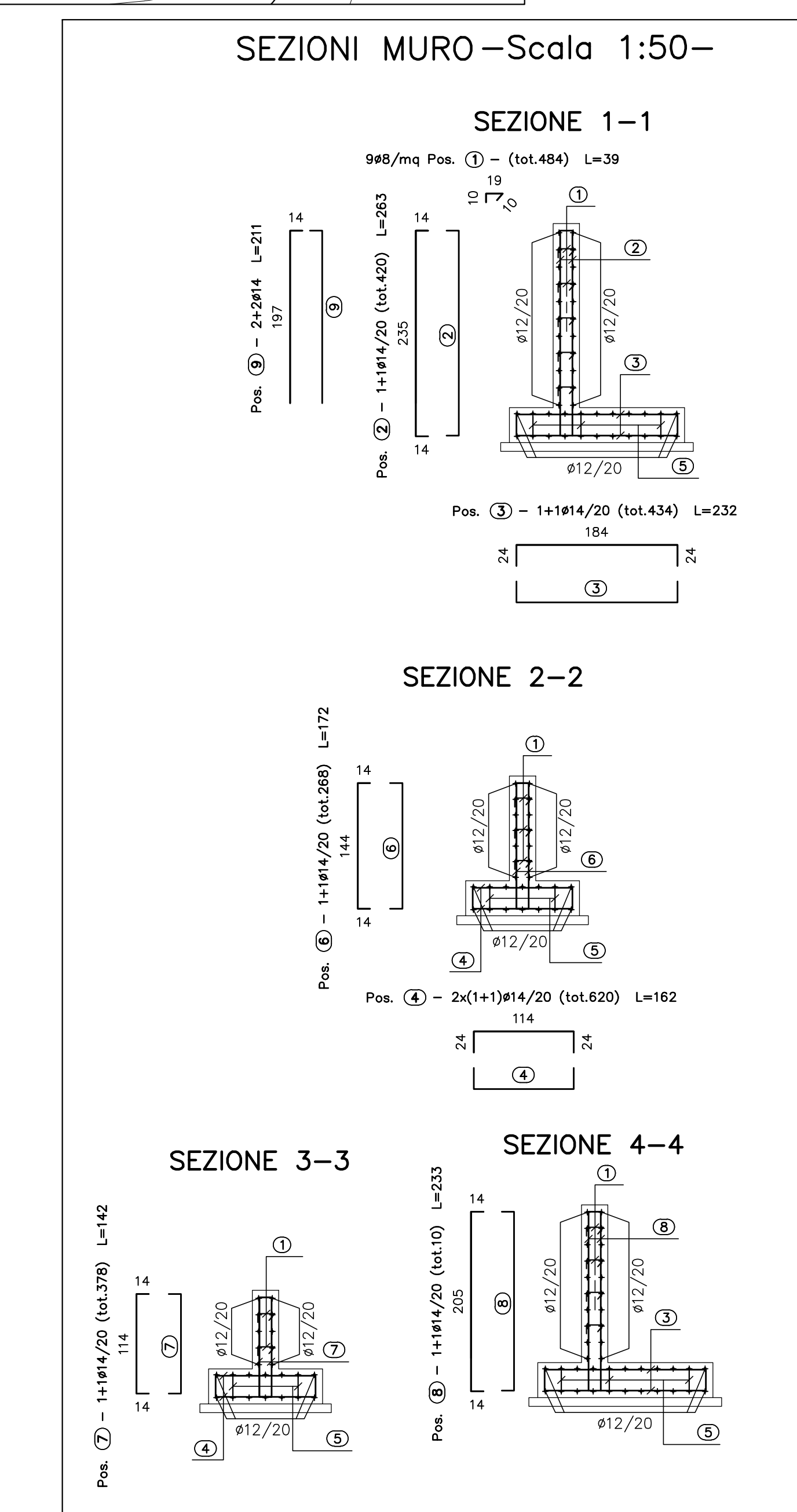


TABELLA MATERIALI

CALCESTRUZZO

Classe di lavorabilità	Classe di resistenza minima (N/mm²)	Classe di esposizione ambientale (N/mm²)	Dmax (mm)	Campi di impiego
S3-S4	C35/45	XS3	25	Elevazione e Fondazione Muri Conci da 1 a 16, e Saltiva
S3-S4	C32/40	XS1	25	Elevazione e Fondazione Muri Conci da 17 a 27, elevazione fabbricato tecnologico; muro piazzale
S3-S4	C25/30	XS2	25	Struttura provvisoria in cas. elevazione e fondazioni (distac di vati e muri aggrappati)
S4-S5	C25/30	XS1	25	Fondazione fabbricato tecnologico; conchietti ad altri elementi non strutturali
---	C12/15	X0	---	Magone e riempimento di livellamento

ACCIAIO

ACCIAIO IN BARRE PER GETTI E RETI ELETTRICISALDATE

ACCIAIO PER ARMATURA MICROPLA

ACCIAIO ARMONICO DI TIPO STABILIZZATO PER TRANTI

LE CARATTERISTICHE DEI MATERIALI INDICATE IN TABELLA SONO REQUISITI MINIMI VALIDI PER TUTTO IL PROGETTO E DEVONO CONSERVARSII SUPERATE DALLE PRESCRIZIONI PROPRIATE SULLI ELABORATI DELLE SINGOLE OPERE, OVE PIU' RESTRETTIVE.

PRESCRIZIONI

COPRIFERRO NETTO

- FONDAZIONE ED ELEVAZIONE OPERE CON CLASSE DI ESPOSIZIONE XS1 E CLASSE DI RESISTENZA C32/40 S=5cm
- FONDAZIONE ED ELEVAZIONE OPERE CON CLASSE DI ESPOSIZIONE XS3 E CLASSE DI RESISTENZA C35/45 S=6cm
- FONDAZIONE ED ELEVAZIONE DI STRUTTURE PROVVISORE E DEL FABBRICATO TECNOLOGICO S=4cm

COMMITENTE:

PROGETTAZIONE:

DIREZIONE TECNICA
S.O. COORDINAMENTO TERRITORIALE SUD

PROGETTO ESECUTIVO

RIASSETTO NODO DI BARI
TRATTA A SUD DI BARI: VARIANTE DI TRACCIATO TRA BARI C LE BARI TORRE A MARE
Oltre agli atti di progettazione della Dobra Cofe, n. 1 del 28 gennaio 2015

Sottovia carrabile e ciclopedonale S. Anna

FABBRICATO TECNOLOGICO
ARMATURA MURO DI RECINZIONE

SCALA:
1:50

COMMESSA LOTTO FASE ENTE TIPO DOC. OPERA/DISCIPLINA PROG. REV.

IA1U 04 E 78 BB FA0100 403 B

Rev.	Descrizione	Redatto	Data	Verificato	Data	Approvato	Data	Autore/Valida Data
A	EMMISSIONE ESECUTIVA	ELG	15/06/2015	A FORNICA	15/06/2015	E. GERONE	15/06/2015	G. TALETTI
B	EMMISSIONE ESECUTIVA	INTERNA	02/07/2015	ELG	02/07/2015	G. TALETTI	02/07/2015	G. TALETTI

File: IA1U04E78BBFA0100403B.dwg n. Elab.