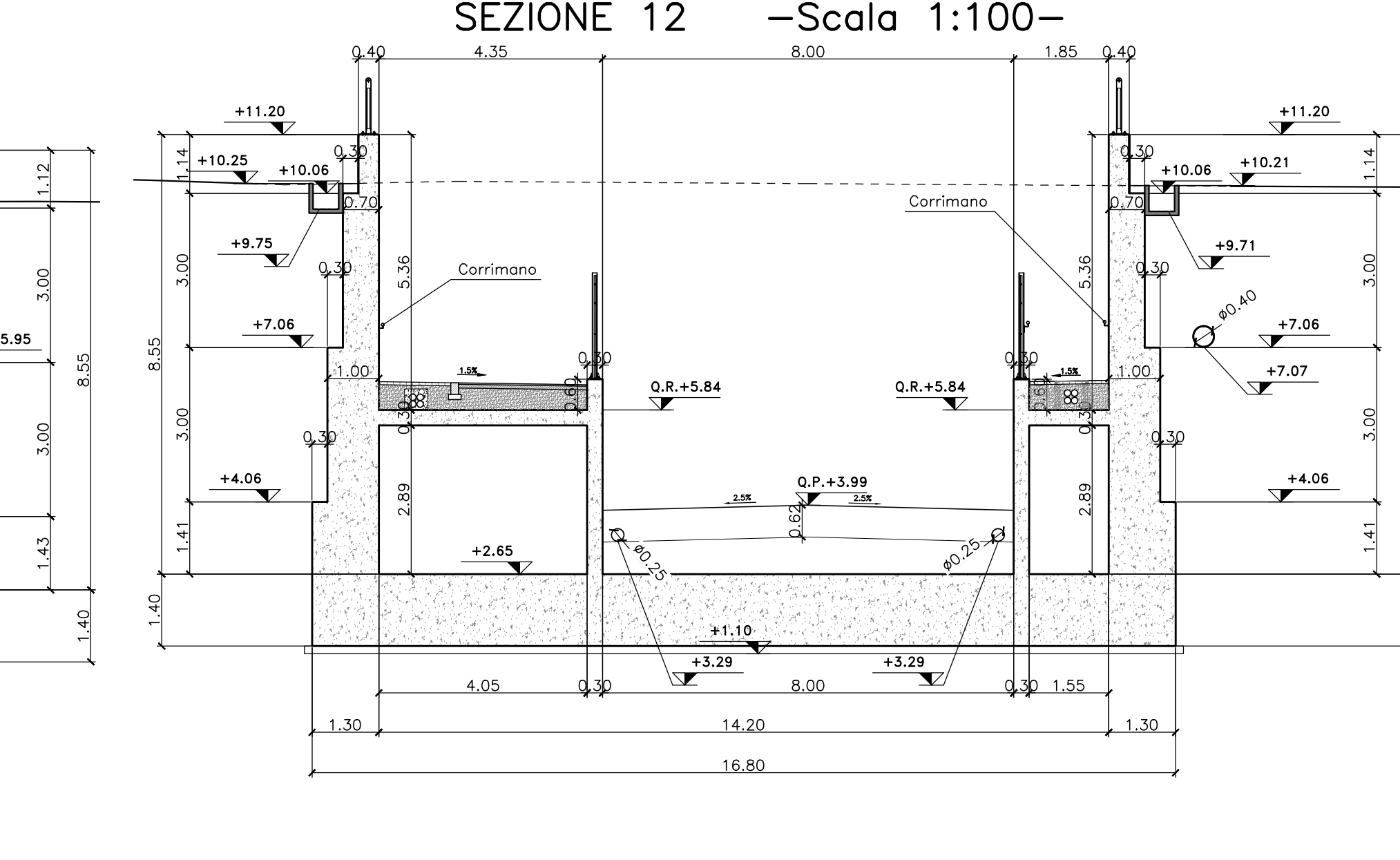
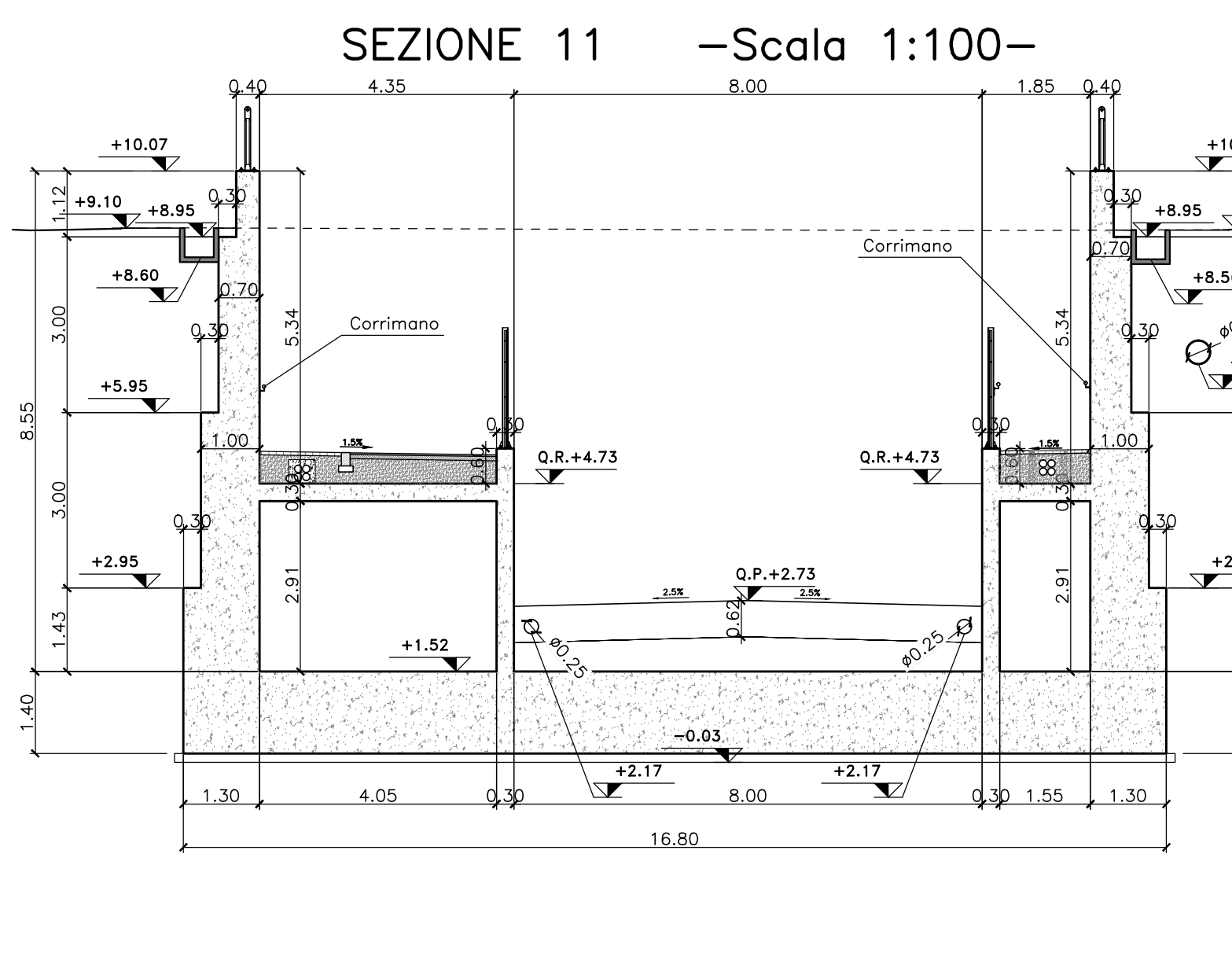
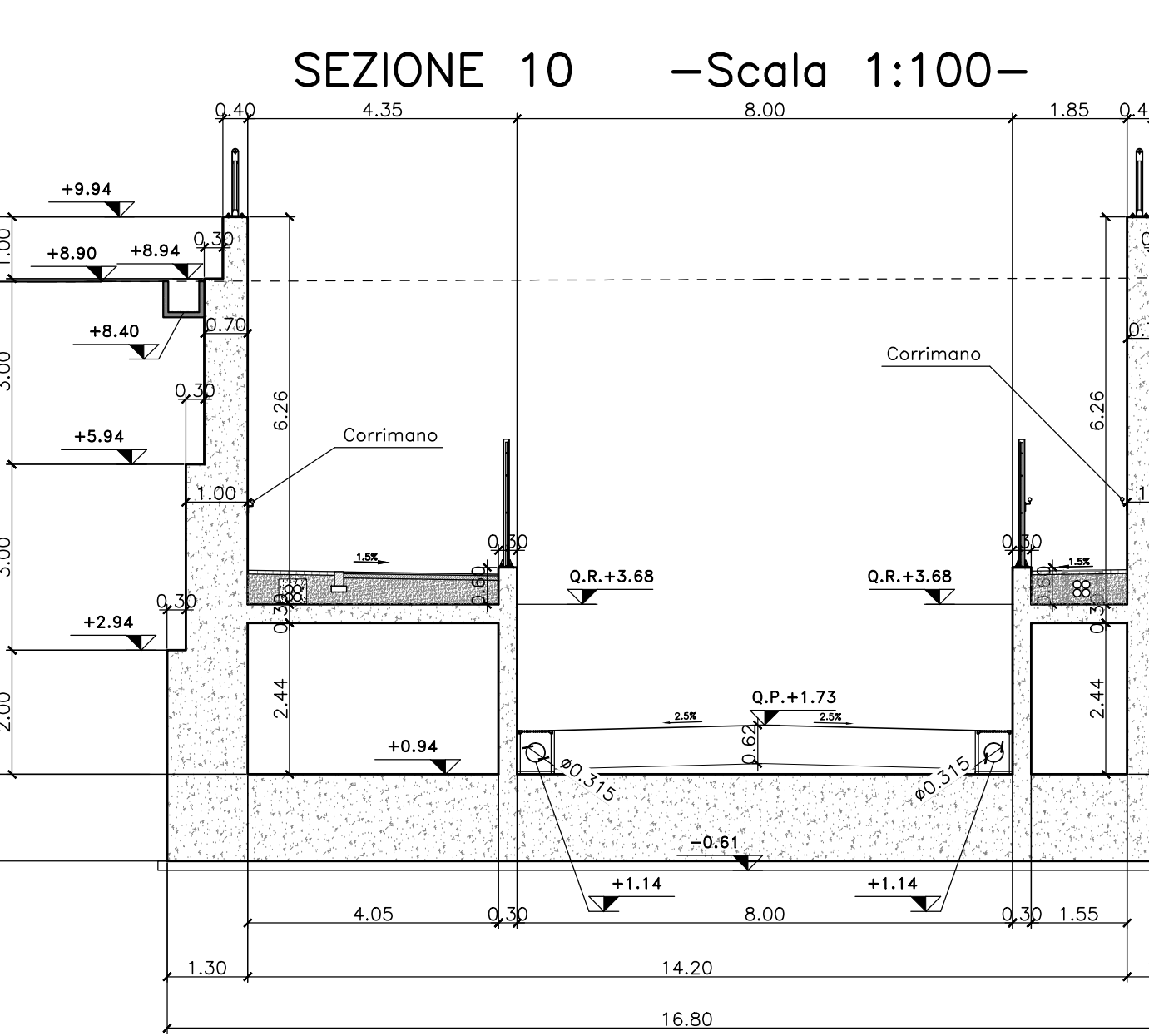
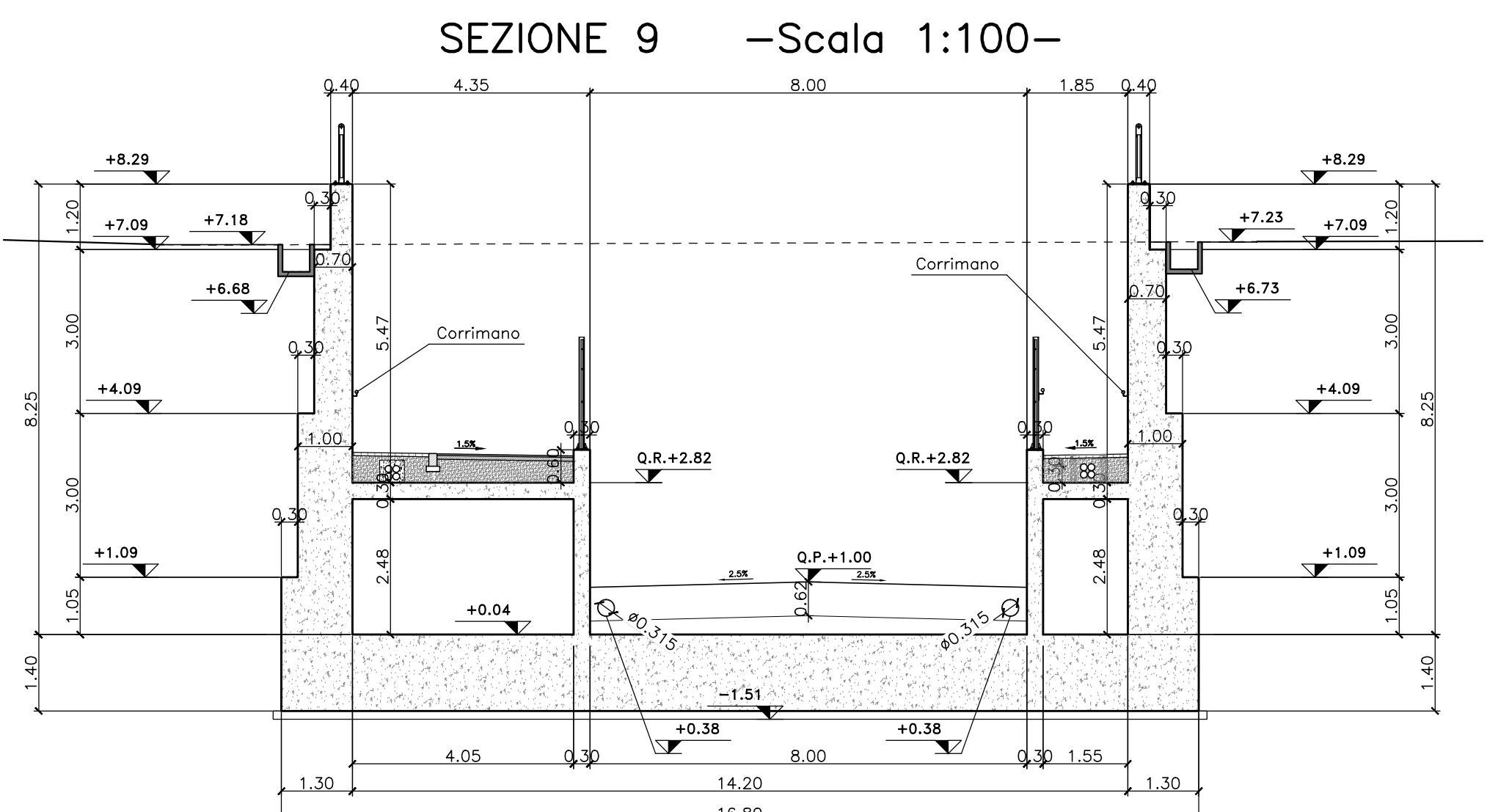
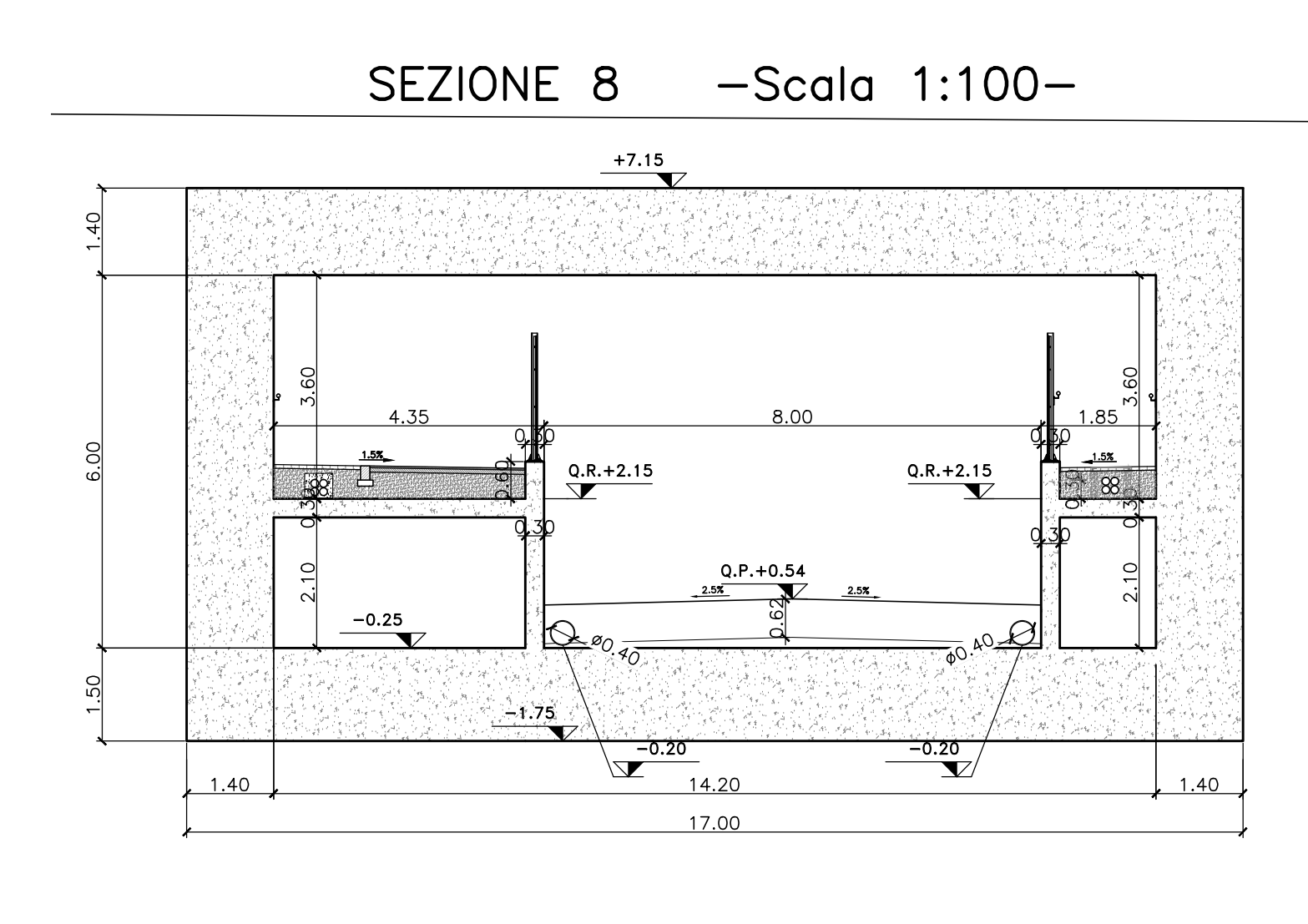
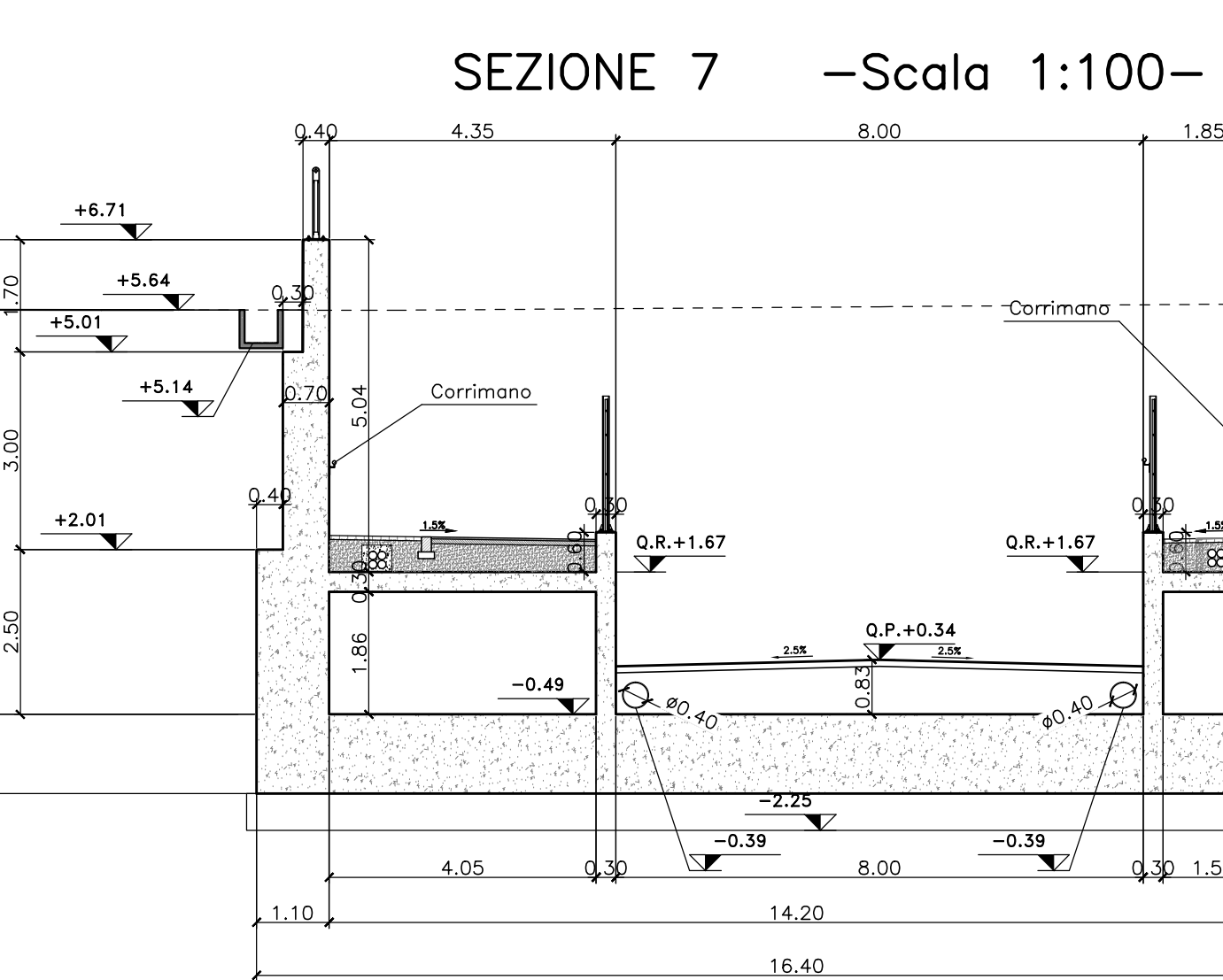


**TRACCIAMENTO**

PUNTI	COORDINATE X,Y	
	X(EST)	Y(NORD)
23	2681604.9578	4552732.3438
24	2681588.5986	4552736.1660
25	2681602.6826	4552722.6057
26	2681586.3234	4552726.4281
27	2681600.4071	4552712.8681
28	2681584.0477	4552716.6906
29	2681598.7114	4552705.6086
30	2681582.3522	4552709.4311
31	2681595.8572	4552693.3924
32	2681579.4980	4552697.2148
33	2681593.5821	4552683.6547
34	2681577.2229	4552687.4771
35	2681591.3069	4552673.9169
36	2681574.9478	4552677.7393
37	2681589.0318	4552664.1792
38	2681572.6727	4552668.0016
39	2681586.7551	4552654.4419
40	2681570.3976	4552658.2640
41	2681586.5619	4552654.4869
42	2681570.5923	4552658.2183
43	2681584.2868	4552644.7492
44	2681568.3172	4552648.4806



**TABELLA MATERIALI**

**CALCESTRUZZO**

Classe di lavorabilità	Classe di resistenza	Classe di esposizione	Dmax (mm)	Campi di impiego
S3-S4	C32/45	XS3	25	Elevazione e Fondazione Muri Cnci da 1 a 16, e Sottovia
S3-S4	C32/45	XS1	25	Elevazione e Fondazione Muri Cnci da 17 a 27, elevazione fabbricato tecnologico; muro piazze
S3-S4	C25/30	XC2	25	Strutture provvisorie in c.a., elevazione e fondazioni (platea di varo e muro reggipia)
S4-S5	C25/30	XC1	25	Fondazione fabbricato tecnologico; canalette ed altri elementi non strutturali
--	C12/15	X0	--	Magone e riempimento di livellamento

**ACCIAIO**

ACCIAIO PER BARRE PER GETTI E RETI ELETTRICALI: B450C f<sub>yk</sub>=450Mpa f<sub>tdk</sub>=540Mpa f<sub>yk</sub>=1150 Nv/f<sub>yk</sub> = 1.35 f<sub>yk</sub> = tensione caratteristica di snervamento f<sub>tk</sub> = tensione caratteristica di rottura

ACCIAIO PER ARMATURA MICROPALI: S275JR

ACCIAIO ARMONICO DI TIPO STABILIZZATO PER TIRANTI: Trefoil 40,6" f<sub>yk</sub> 1800Mpa - f<sub>yk</sub>(1) 1670Mpa

LE CARATTERISTICHE DEI MATERIALI INDICATE IN TABELLA SONO REQUISITI MINIMI VALIDI PER TUTTO IL PROGETTO E DEVONO CONSIDERARSI SUPERATE DALLE PRESCRIZIONI RIPORTATE SUGLI ELABORATI DELLE SINGOLE OPERE, OVE PIU' RESTRITTIVE.

**PRESCRIZIONI**

**COPRIFERRO NETTO**

- FONDAZIONE ED ELEVAZIONE OPERE CON CLASSE DI ESPOSIZIONE XS1 E CLASSE DI RESISTENZA C32/45 S=5cm
- FONDAZIONE ED ELEVAZIONE OPERE CON CLASSE DI ESPOSIZIONE XS3 E CLASSE DI RESISTENZA C35/45 S=6cm
- FONDAZIONE ED ELEVAZIONE DI STRUTTURE PROVVISORIE E DEL FABBRICATO TECNOLOGICO S=4cm

**NOTA 1:**  
Per i manufatti idraulici rappresentati nelle sezioni, fare riferimento agli elaborati:  
IDRAULICA VIABILITA' - OPERE TIPOLOGICHE 1d12 e 2d12

**NOTA 2:**  
La rappresentazione del pacchetto di pavimentazione stradale e al di sotto dei marciapiedi e piasta ciclabile nel presente elaborato è puramente indicativa. Per la definizione completa di tali dettagli far riferimento a quanto riportato negli elaborati delle sezioni tipo.

**NOTA 3:**  
Per tutti i dettagli (parapetti, impermeabilizzazione, giunti, particolari idraulici, etc.) si rimanda agli elaborati:  
OPERE DI SOSTEGNO-Particolari costruttivi  
OPERE CIVILI-Particolari costruttivi parapetti, recinzioni, cancelli

**NOTA 4:**  
Ad ogni ripresa di getto della soletta di fondazione, inserire cordoncino bentonitico. Si veda elaborato:  
OPERE DI SOSTEGNO-Particolari costruttivi

COMMITTENTE:

**RFI**  
RETE FERROVIARIA ITALIANA  
GRUPPO FERROVIE DELLO STATO ITALIANO  
DIREZIONE INVESTIMENTI  
DIREZIONE PROGRAMMI INVESTIMENTI  
DIRETTRICE SUD - PROGETTO ADRIATICA

PROGETTAZIONE:

**ITALFERR**  
GRUPPO MATERIALI DELLO STATO ITALIANO

**DIREZIONE TECNICA**  
**S.O. COORDINAMENTO TERRITORIALE SUD**

**PROGETTO ESECUTIVO**

**RIASSETTO NODO DI BARI**  
TRATTA A SUD DI BARI: VARIANTE DI TRACCIATO TRA BARI C.I.E. E BARI TORRE A MARE  
Opere oggetto di prescrizione della Delibera C.P.E. n. 1 del 28 gennaio 2015

**Sottovia carrabile e ciclopedonale S. Anna**

OPERE DI SOSTEGNO  
PIANTA, PROFILO, SEZIONE E TRACCIAMENTO - Tav. 2 di 3

SCALA:  
1:100

COMMESSA LOTTO FASE ENTE TIPO DOC. OPERA/DISCIPLINA PROG. REV.

IA1U 04 E 78 AA NV01010 402 A

Rev.	Descrizione	Redatto	Data	Verificato	Data	Approvato	Data	Autorizzato Data
A	EMISSORE ESERCITAZIONE	INTORSA	GIUGNO 2011	S. PIZZELLA	GIUGNO 2011	S. OMERO	GIUGNO 2011	D. TRENTI GIUGNO 2011

File: IATU04E78AANV0100402A.dwg n. Elab.: