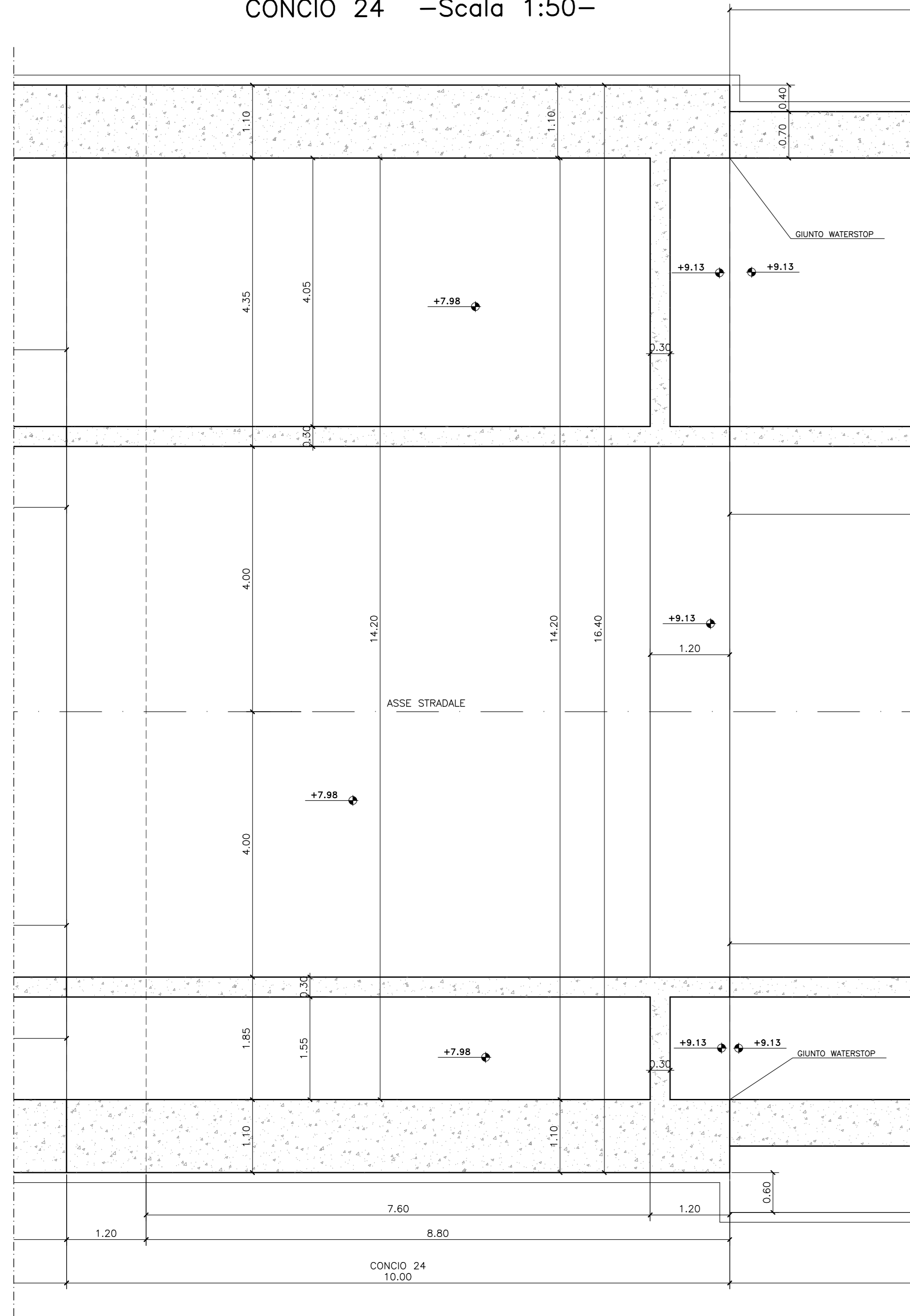
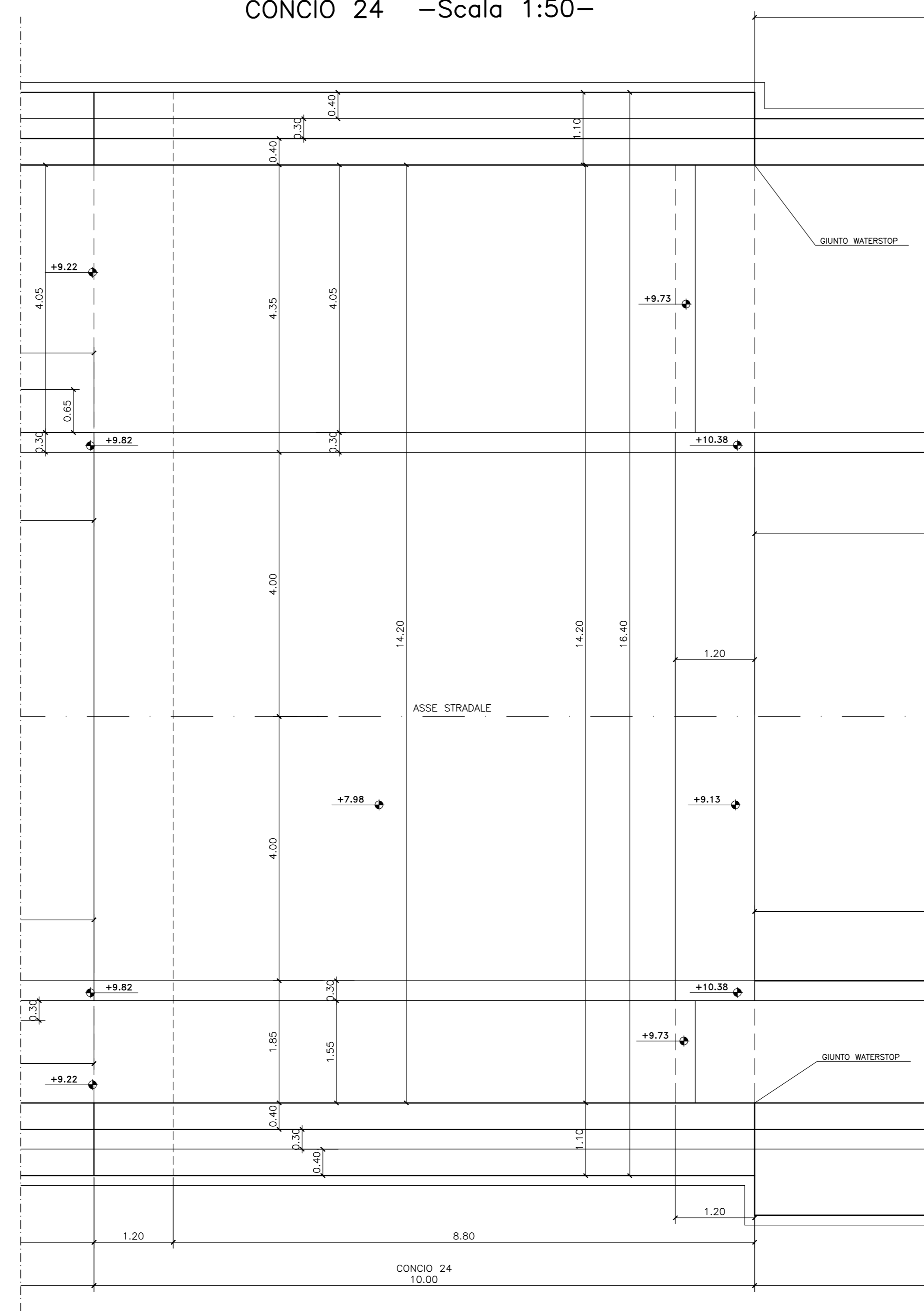


PIANTA SPICCATO  
CONCIO 24 -Scala 1:50-



PIANTA VISTA DALL'ALTO  
CONCIO 24 -Scala 1:50-



SMALTIMENTO ACQUE PIOVANE  
PISTA CICLABILE E MARCIAPIEDE -Scala 1:25-

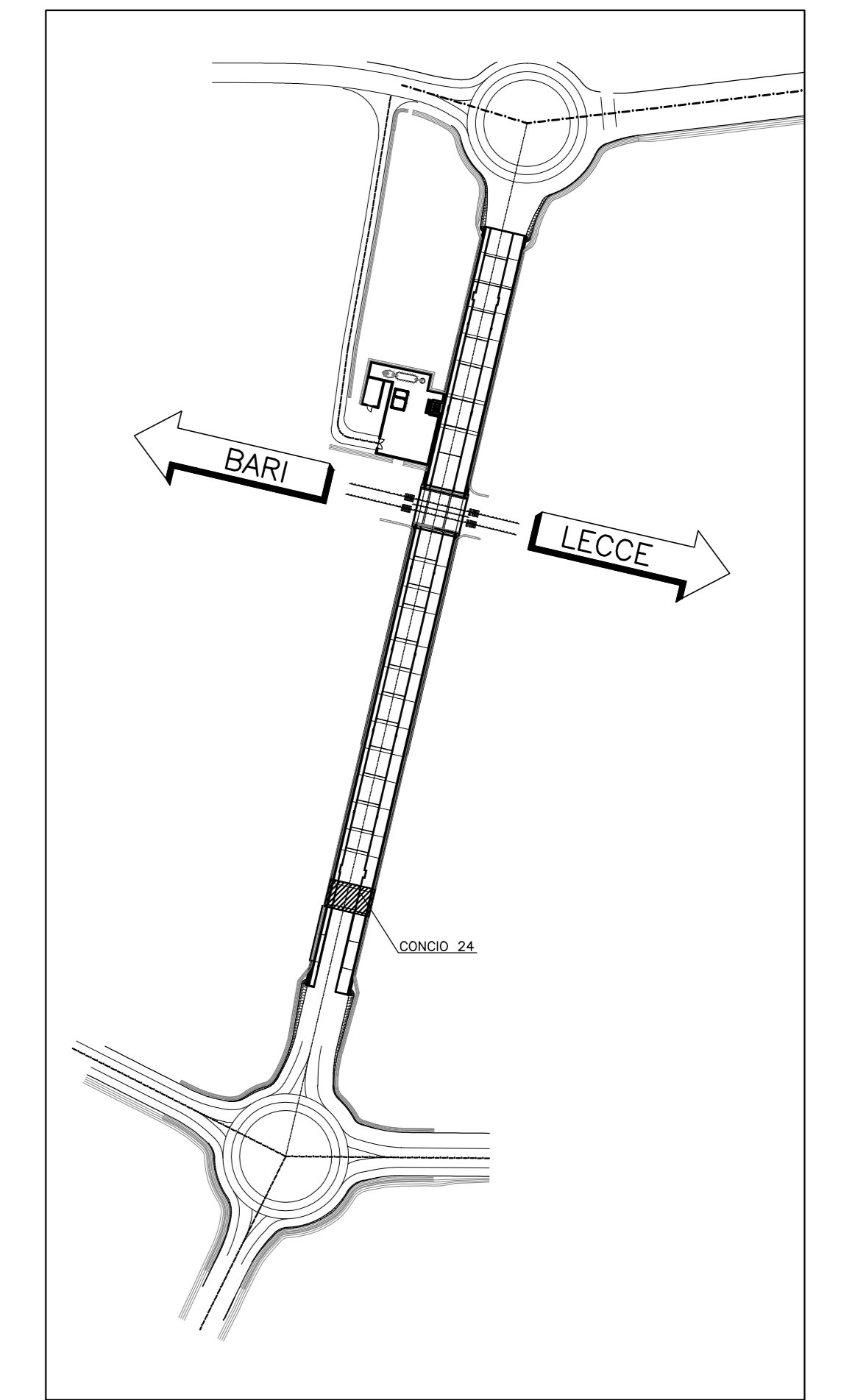
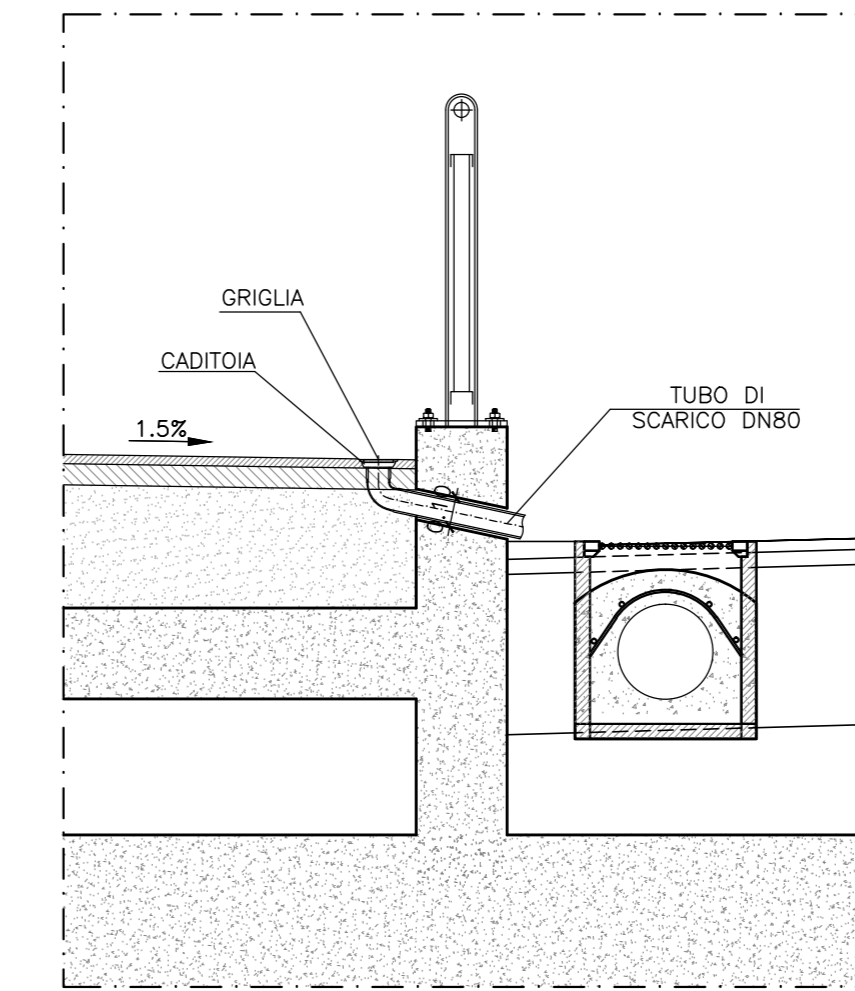


TABELLA MATERIALI

CALCESTRUZZO				
Classe di lavorabilità	Classe di resistenza a compressione (N/mm²)	Classe di esposizione (EN 206)	Dimax (mm)	Campi di impiego
S3-S4	C35/45	XS3	25	- Elevazione e Fondazione Muri Conci da 1 a 16, e Sottovia
S3-S4	C32/40	XS1	25	- Elevazione e Fondazione Muri Conci da 17 a 27; elevazione fabbricato tecnologico; muro poggiatesta
S3-S4	C25/30	XC2	25	- Strutture provvisorie in c.a., elevazione e fondazioni (piatta di varo e muro reggiapinto)
S4-S5	C25/30	XC1	25	- Fondazione fabbricato tecnologico; candellette ed altri elementi non strutturali
--	C12/15	X0	--	- Magrone e riempimento di livellamento

ACCIAIO	
ACCIAIO IN BARRE PER GETTI E RETI ELETTROSALDATE	B450C fyk=450Mpa f <sub>yk</sub> ≤ fyk/f <sub>yk</sub> < 1,35 fyk= tensione caratteristica di snervamento fyk= tensione caratteristica di rottura
ACCIAIO PER ARMATURA MICROPALI	S275JR
ACCIAIO ARMONICO DI TIPO STABILIZZATO PER TIRANTI	Trefoli Ø0,6" fptk 1860Mpa - fp(1)k 1670Mpa

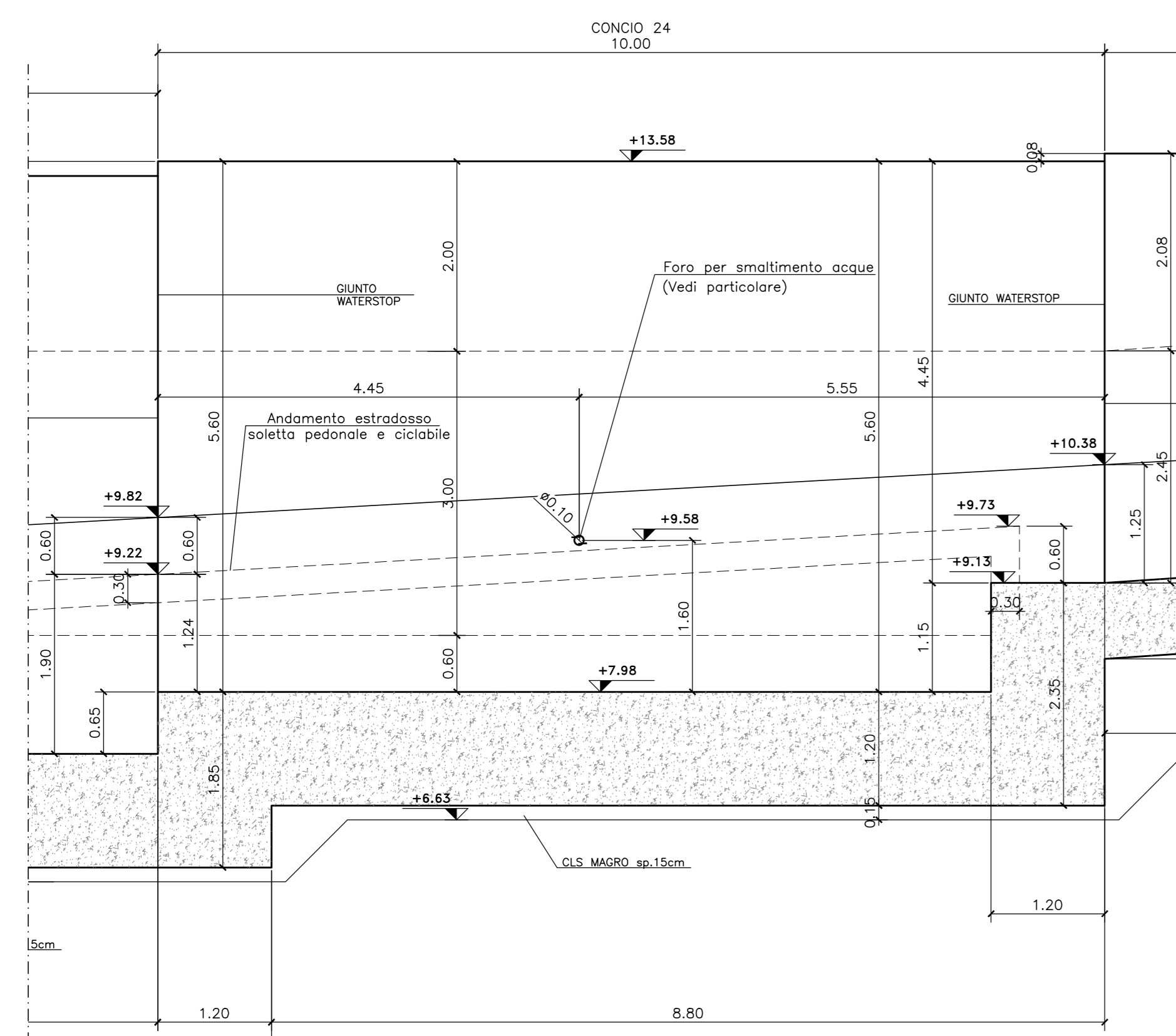
LE CARATTERISTICHE DEI MATERIALI INDICATE IN TABELLA SONO REQUISITI MINIMI VALIDI PER TUTTO IL PROGETTO E DEVONO CONSIDERARSI SUPERATE DALLE PRESCRIZIONI RIPORTATE SUGLI ELABORATI DELLE SINGOLE OPERE, OVE PIU' RESTRETTIVE.

**PRESCRIZIONI**

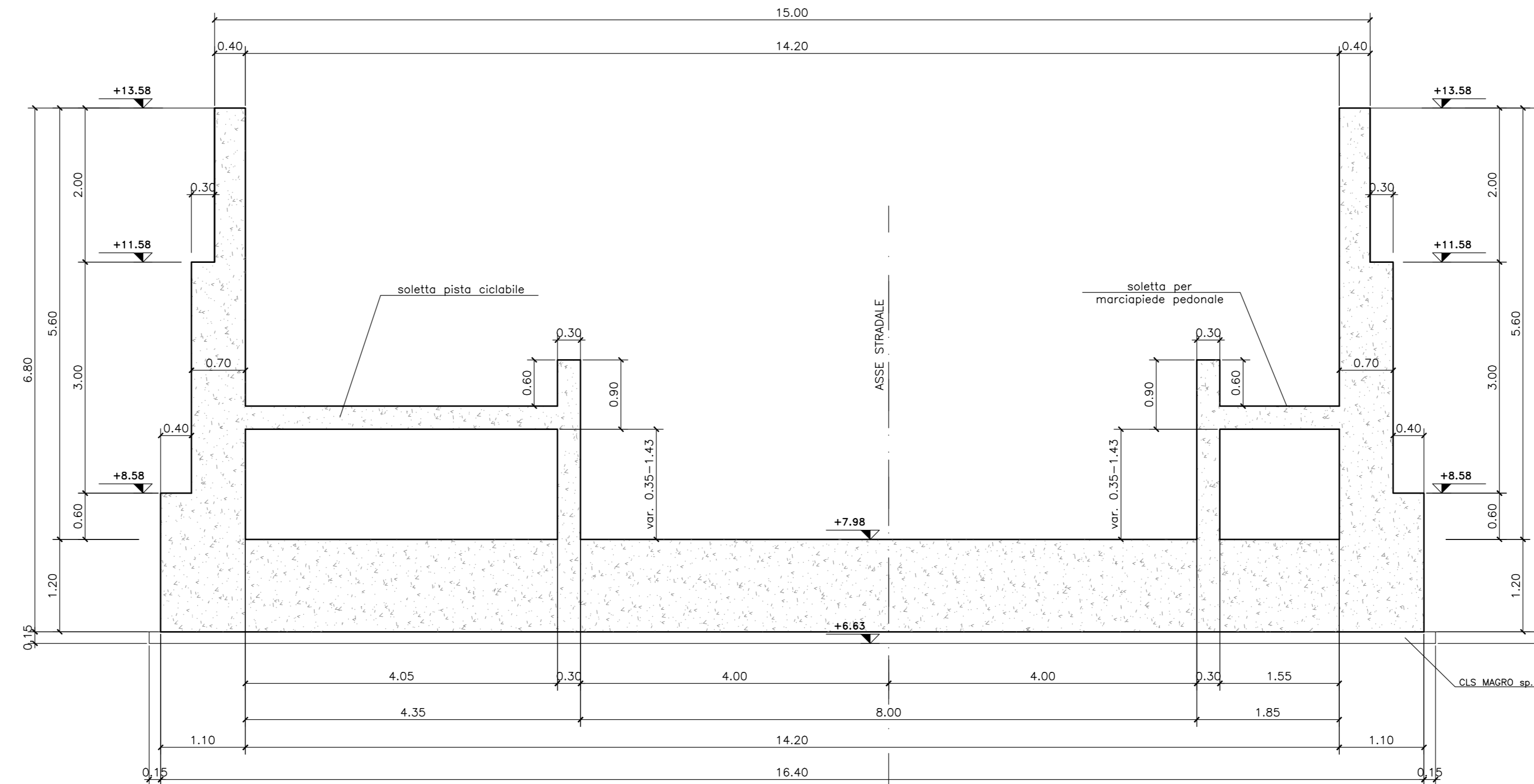
**COPRIFERRO NETTO**

- FONDAZIONE ED ELEVAZIONE OPERE CON CLASSE DI ESPOSIZIONE XS1 E CLASSE DI RESISTENZA C32/40 S=5cm
- FONDAZIONE ED ELEVAZIONE OPERE CON CLASSE DI ESPOSIZIONE XS3 E CLASSE DI RESISTENZA C35/45 S=6cm
- FONDAZIONE ED ELEVAZIONE DI STRUTTURE PROVVISORIE E DEL FABBRICATO TECNOLOGICO S=4cm

PROFILO LONGITUDINALE  
CONCIO 24 -Scala 1:50-



SEZIONE TRASVERSALE CONCIO 24 -Scala 1:50-



**NOTA:**  
Per tutti i dettagli (parapetti, impermeabilizzazione, giunti, particolari idraulici, etc.) si rimanda agli elaborati:  
OPERE DI SOSTEGNO-Particolari costruttivi  
OPERE CIVILI-Particolari costruttivi parapetti, recinzioni, cancelli

COMMITTENTE:  
**RFI**  
RETE FERROVIARIA ITALIANA  
GRUPPO FERROVIE DELLO STATO ITALIANE  
DIREZIONE INVESTIMENTI  
DIREZIONE PROGRAMMI INVESTIMENTI  
DIRETTRICE SUD - PROGETTO ADRIATICA

PROGETTAZIONE:  
**ITALFERR**  
GRUPPO FERROVIE DELLO STATO ITALIANE

**DIREZIONE TECNICA**  
S.O. COORDINAMENTO TERRITORIALE SUD

**PROGETTO ESECUTIVO**  
**RIASSETTO NODO DI BARI**  
TRATTA A SUD DI BARI- VARIANTE DI TRACCIATO TRA BARI C.LE E BARI TORRE A MARE  
Opere oggetto di prescrizione della Delibera CIPE n. 1 del 28 gennaio 2015  
**Sottovia carrabile e ciclopedonale S. Anna**

OPERE DI SOSTEGNO  
CARPENTERIA CONCIO 24

SCALA: 1:50

COMMESSA	LOTTO	FASE	ENTE	TIPO DOC.	OPERA/DISCIPLINA	PROGR.	REV.
IA1U	04	E	78	BB	NV0100	419	A

Rev.	Descrizione	Redatto	Data	Verificato	Data	Approvato	Data	Autorizzato Data
A	EMMISSIONE ESECUTIVA	INTORRA	GIUGNO 2015	...	GIUGNO 2015	...	GIUGNO 2015	...