

PIANTA SPICCATO  
CONCIO 25 -Scala 1:50-

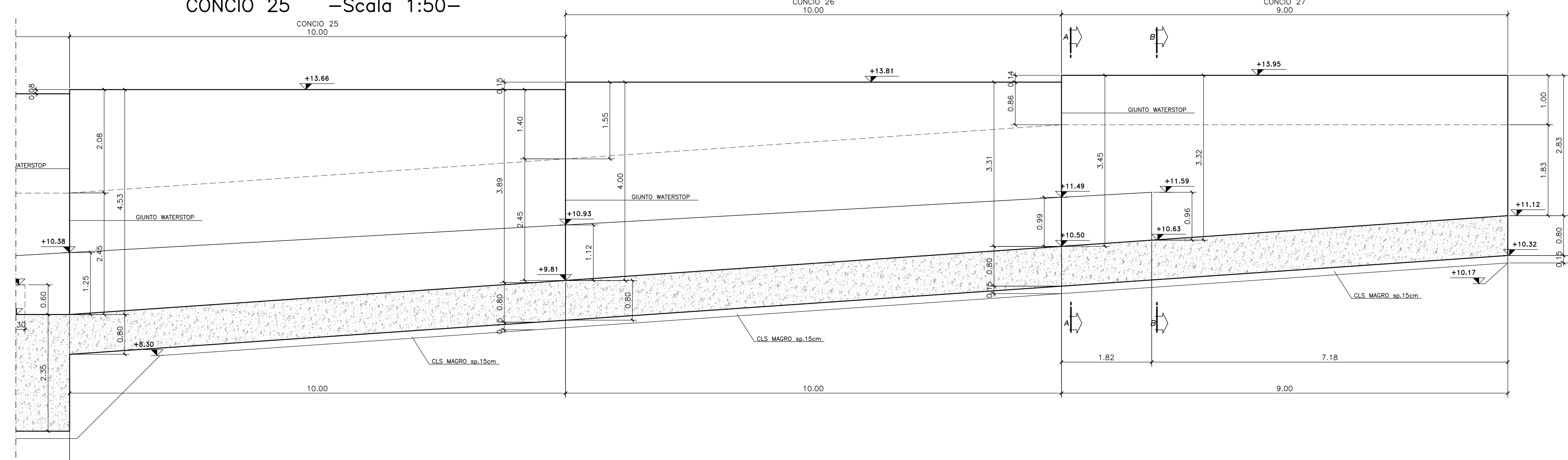
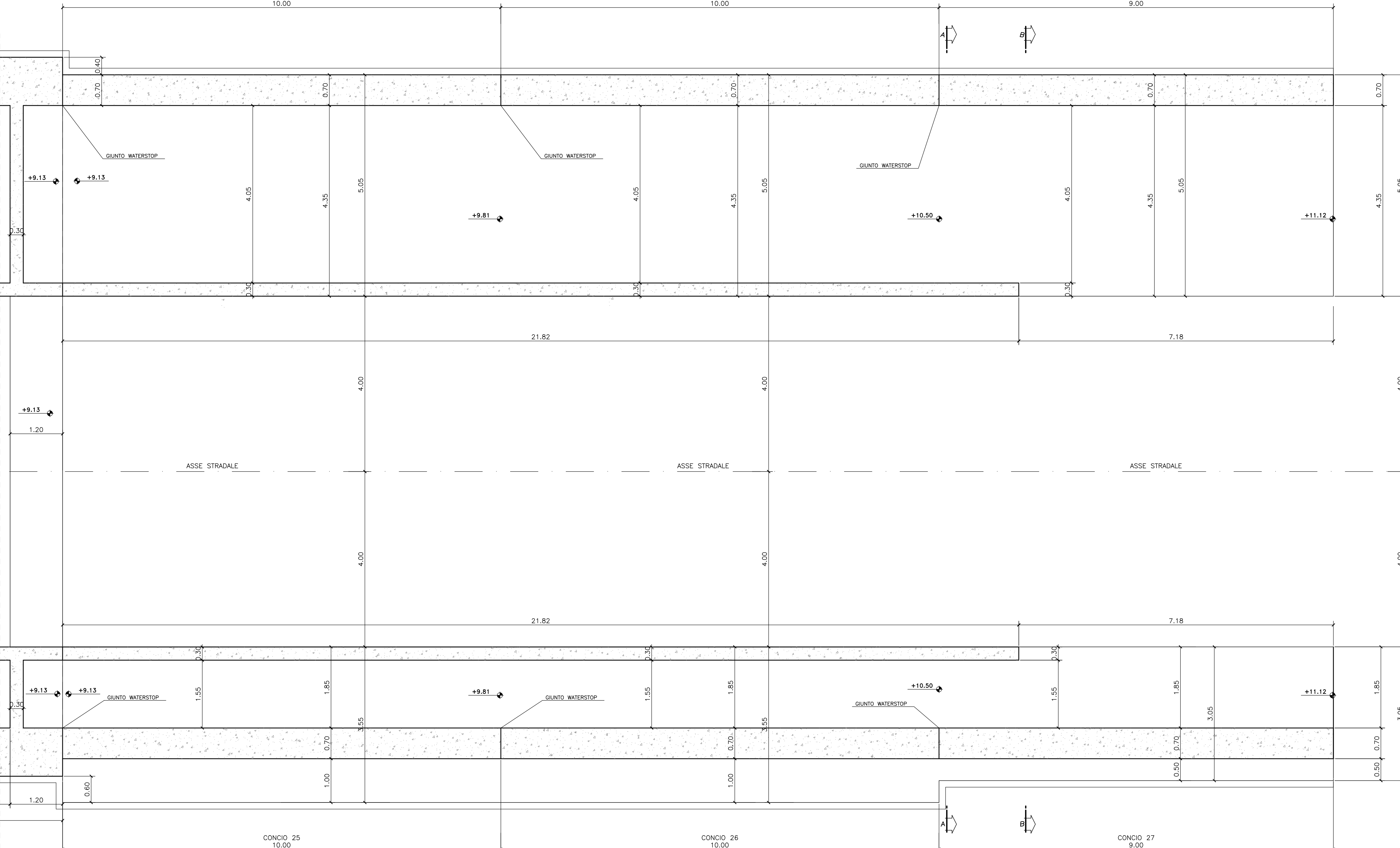
PIANTA SPICCATO  
CONCIO 26 -Scala 1:50-

PIANTA SPICCATO  
CONCIO 27 -Scala 1:50-

PROFILO LONGITUDINALE  
CONCIO 25 -Scala 1:50-

PROFILO LONGITUDINALE  
CONCIO 26 -Scala 1:50-

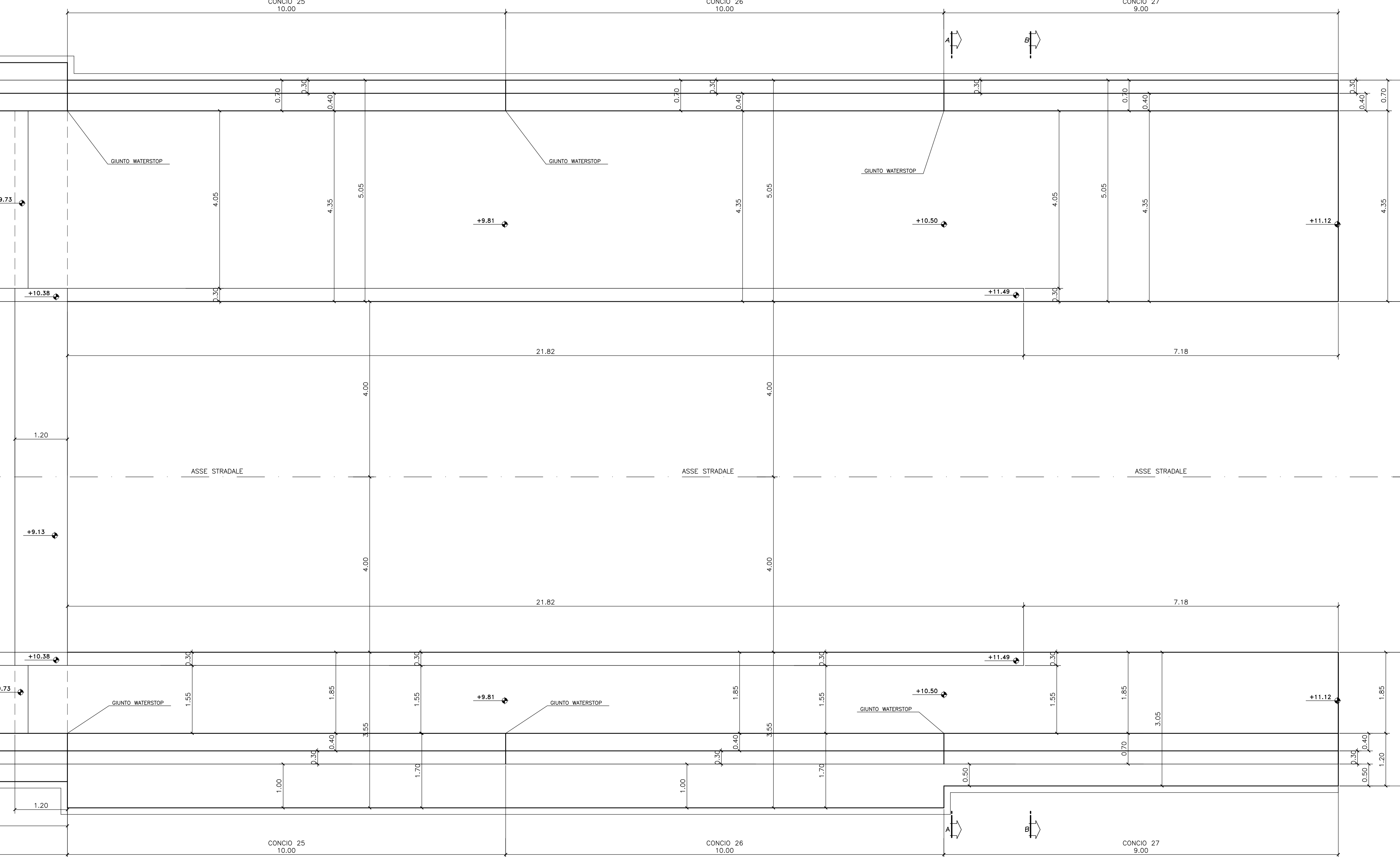
PROFILO LONGITUDINALE  
CONCIO 27 -Scala 1:50-



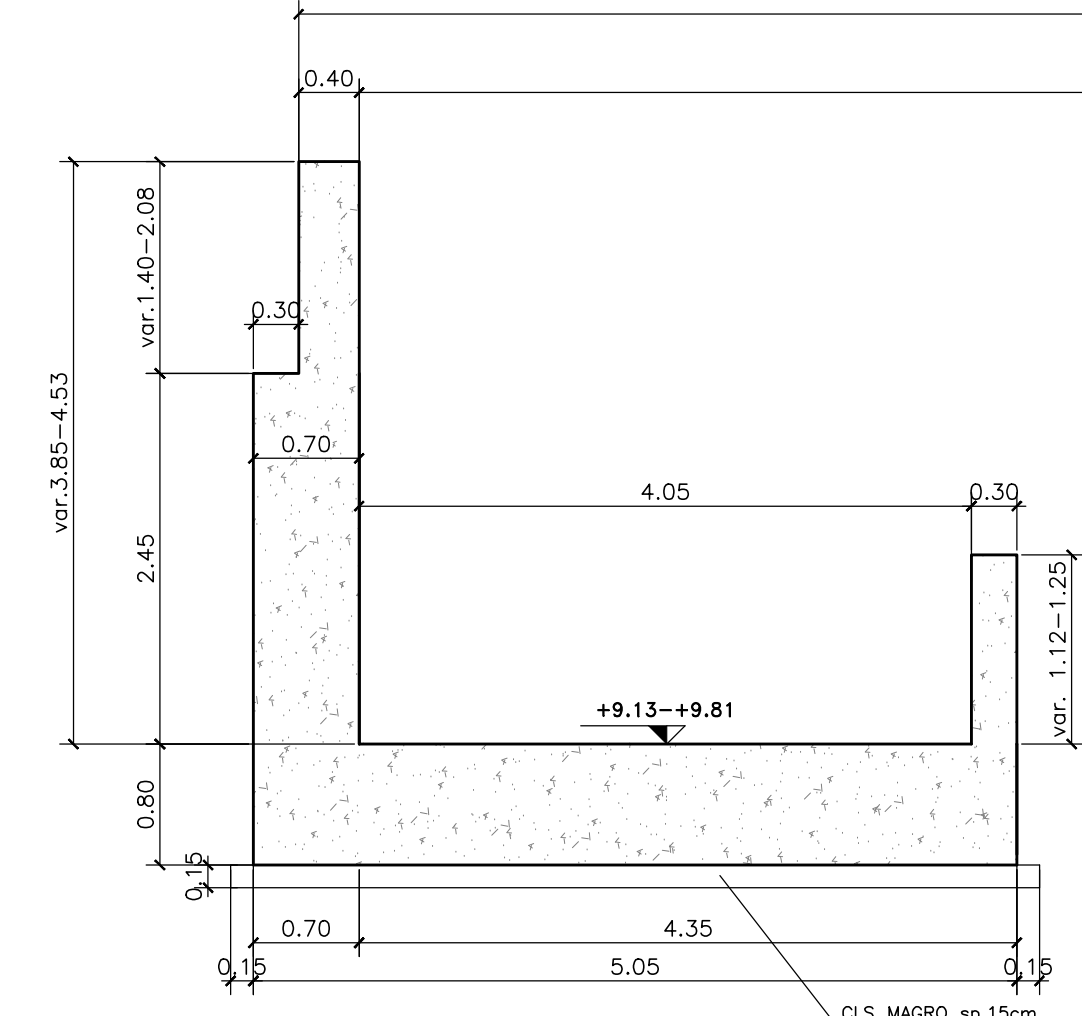
PIANTA VISTA DALL'ALTO  
CONCIO 25 -Scala 1:50-

PIANTA VISTA DALL'ALTO  
CONCIO 26 -Scala 1:50-

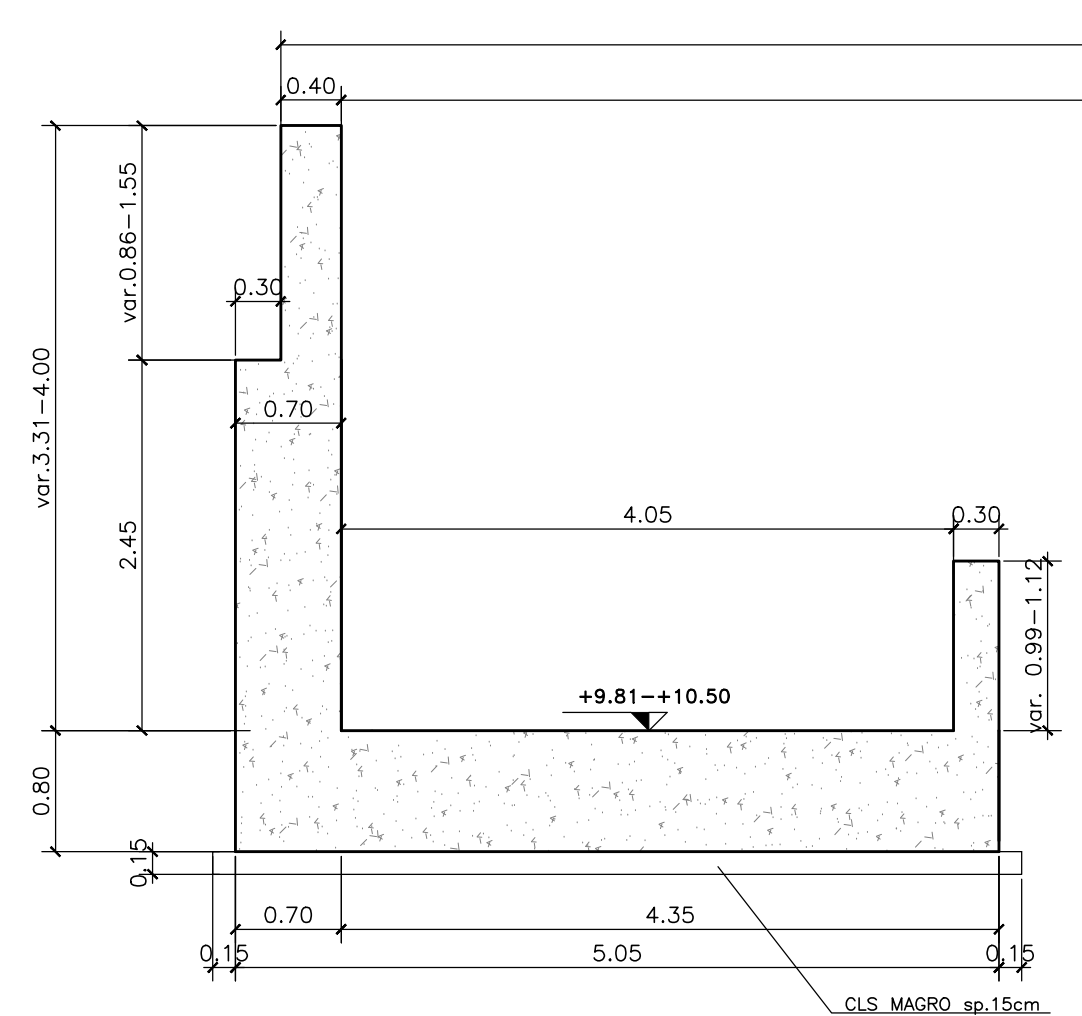
PIANTA VISTA DALL'ALTO  
CONCIO 27 -Scala 1:50-



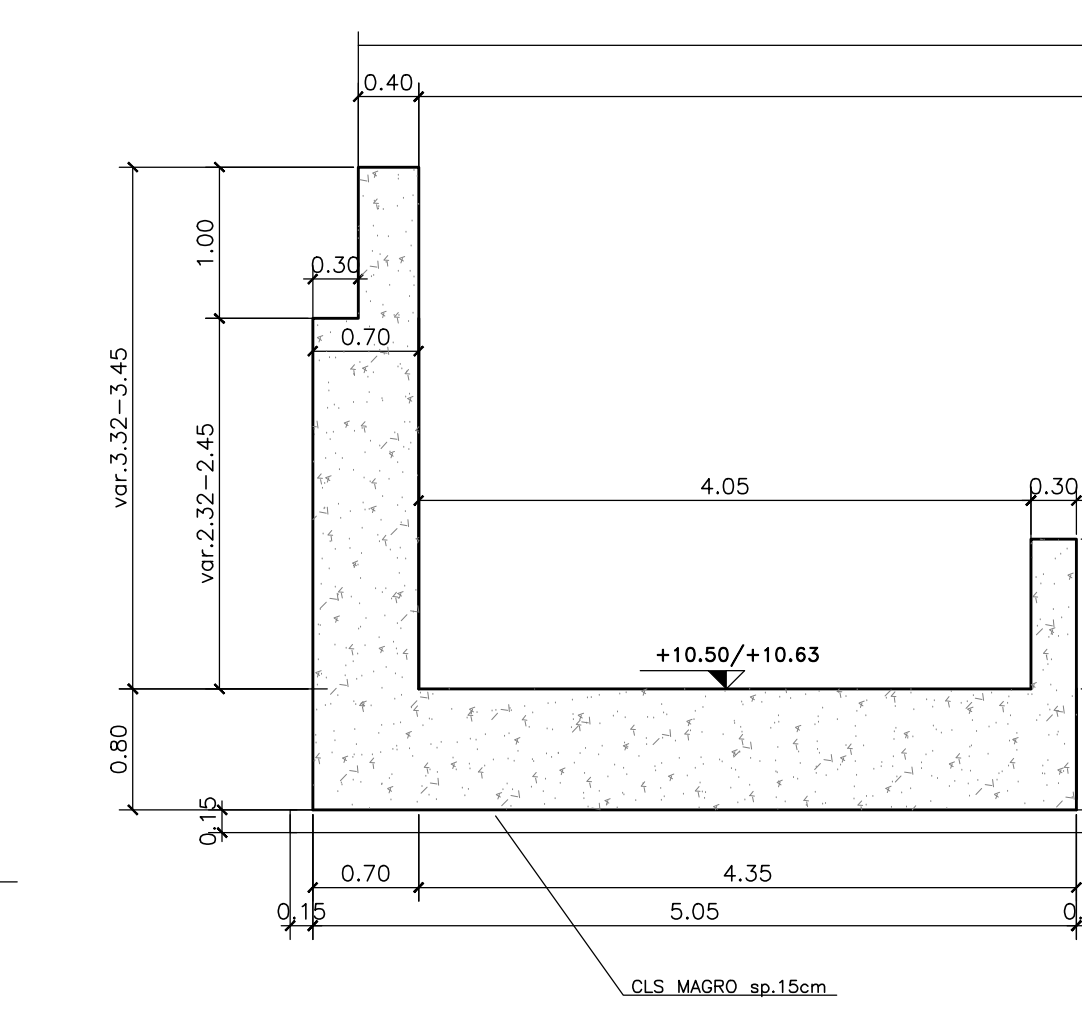
SEZIONE TRASVERSALE CONCIO 25 -Scala 1:50-



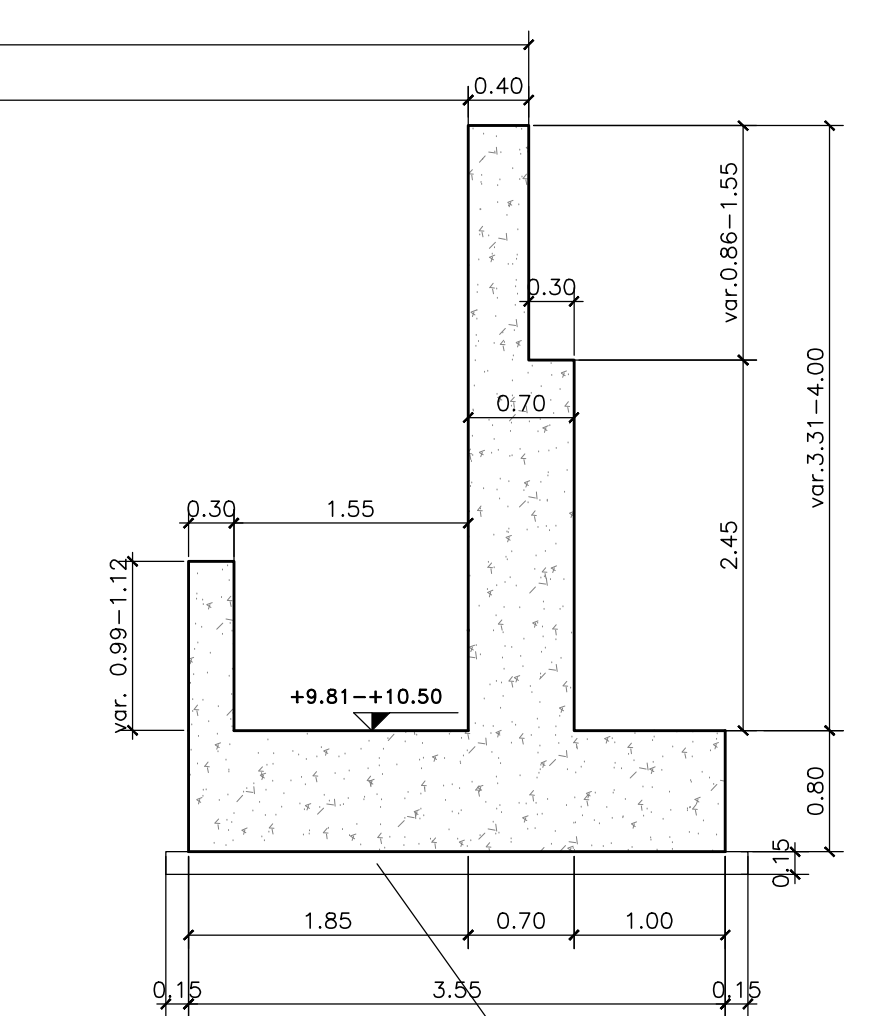
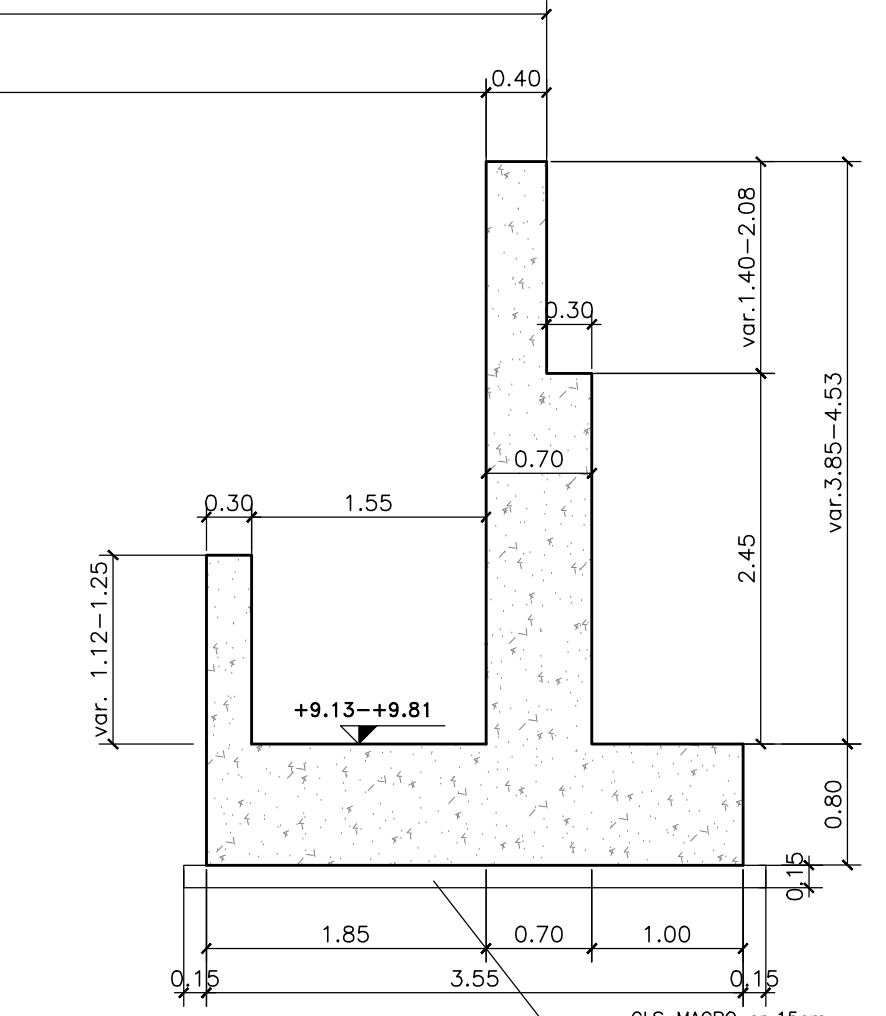
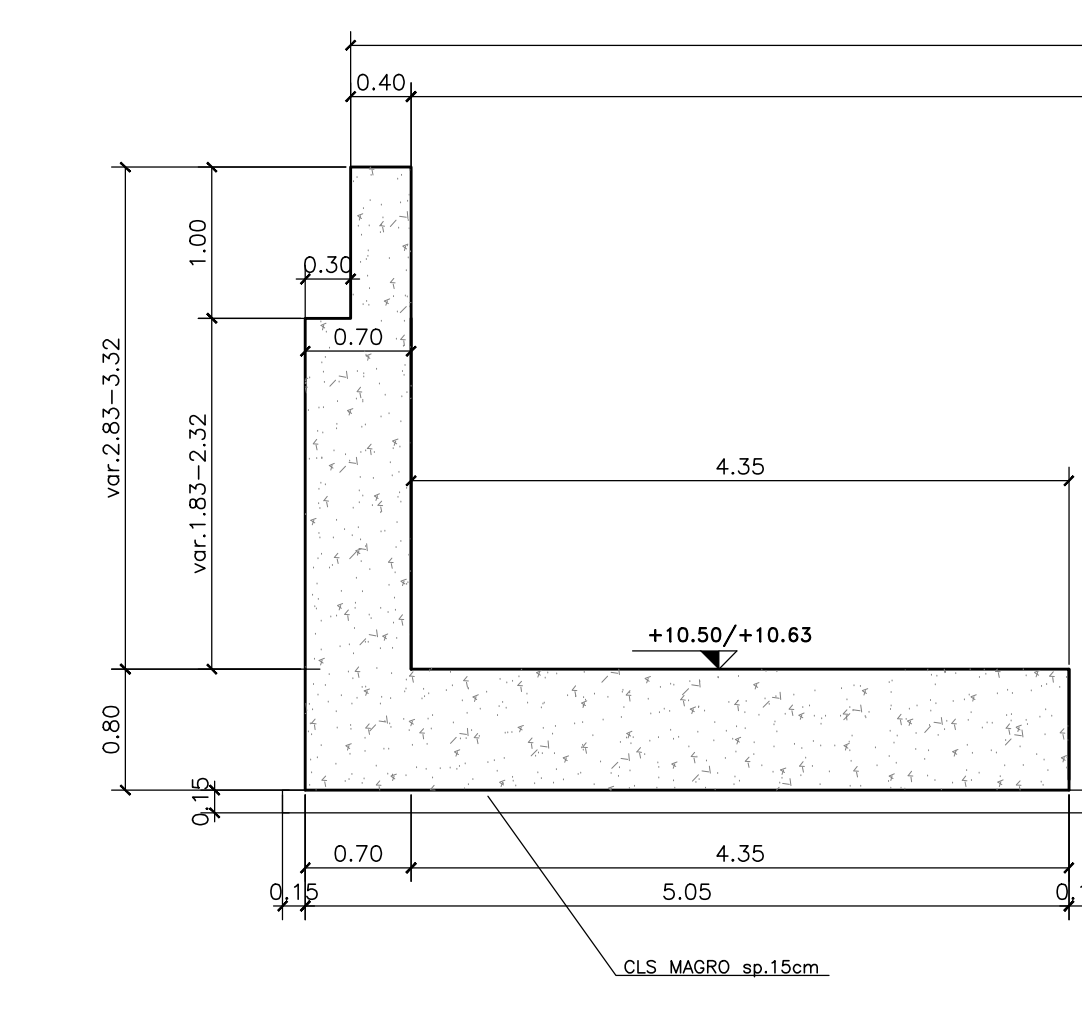
SEZIONE TRASVERSALE CONCIO 26 -Scala 1:50-



SEZIONE TRASVERSALE CONCIO 27 A-A -Scala 1:50-



SEZIONE TRASVERSALE CONCIO 27 B-B -Scala 1:50-



KEY PLAN -Scala 1:2000-

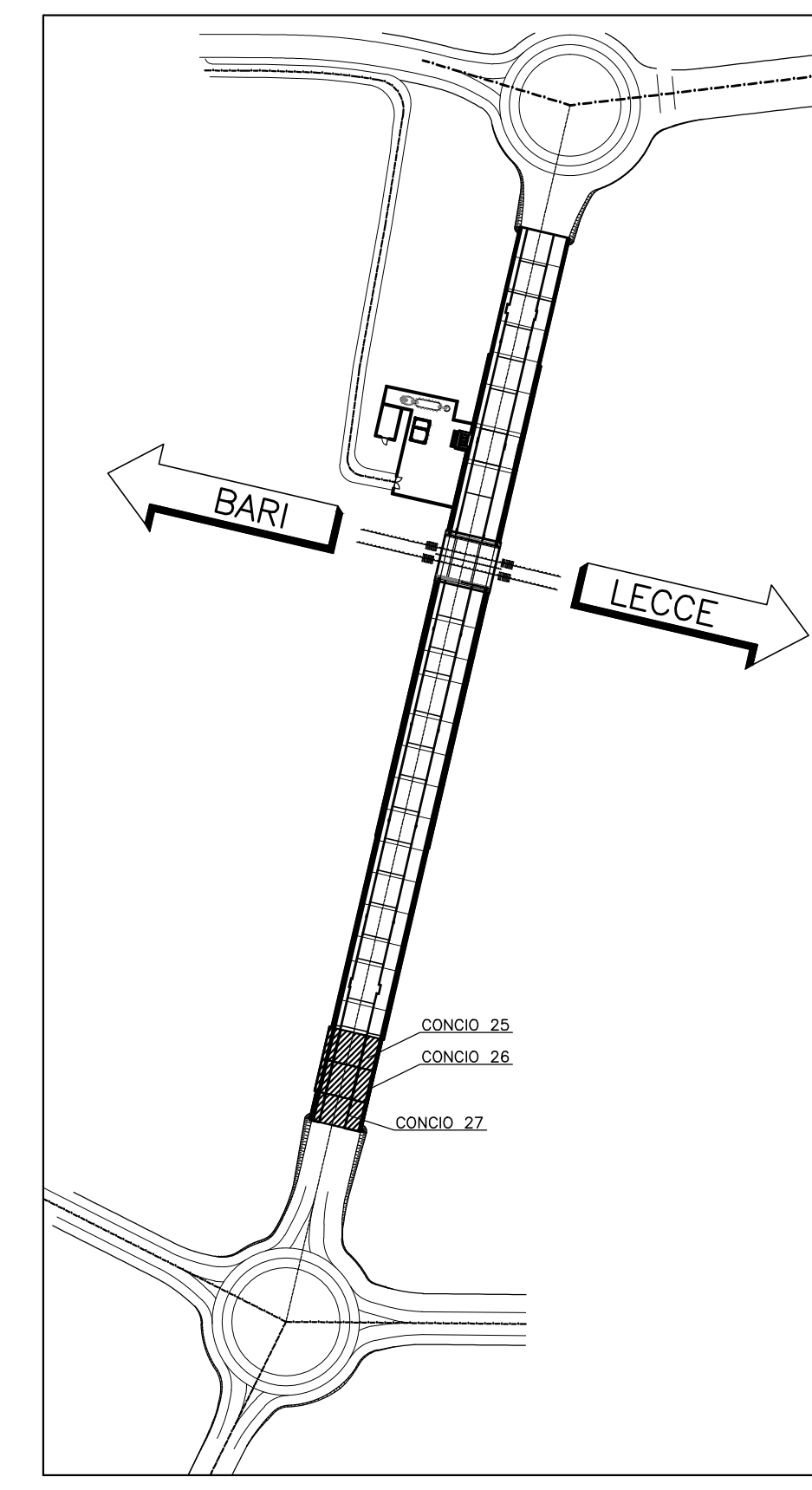


TABELLA MATERIALI				
Classe di lavorabilità	Classe di resistenza minima (C28/fck/45)	Classe di esposizione ambientale (durata > 200)	Dimensioni (mm)	Campi di impiego
S3-S4	C35/45	XS3	25	- Elevazione e Fondazione Muri Conci da 1 a 16, e Settovia
S3-S4	C32/40	XS1	25	- Elevazione e Fondazione Muri Conci da 17 a 27; elevazione fabbricato tecnologico; muro piazzata
S3-S4	C25/30	XC2	25	- Strutture provvisorie in c.a., elevazione e fondazioni (platea di varo e muro reggipinta)
S4-S5	C25/30	XC1	25	- Fondazione fabbricato tecnologico; condotte ed altri elementi non strutturali
---	C12/15	X0	---	- Magrone e riempimento di livellamento

ACCIAIO		
ACCIAIO IN BARRE PER GETTI E RETI ELETTROSALDATE	B450C	f <sub>yk</sub> ≥450MPa f <sub>tk</sub> ≥1.15 f <sub>yk</sub> < 1.35 f <sub>yk</sub>
ACCIAIO PER ARMATURA MICROPAZI	S275JR	f <sub>yk</sub> ≥275MPa
ACCIAIO ARMONICO DI TIPO STABILIZZATO PER TRANTI	Trefolli 80,6" f <sub>pk</sub> 1860MPa - f <sub>p</sub> (1%) 1670MPa	

LE CARATTERISTICHE DEI MATERIALI INDICATE IN TABELLA SONO REQUISITI MINIMI VALIDI PER TUTTO IL PROGETTO E DEVONO CONSIDERARSI SUPERATE DALLE PRESCRIZIONI RIPORTATE SUGLI ELABORATI DELLE SINGOLE OPERE, OVE PIU' RESTRITTIVE.

PRESCRIZIONI	
COPRIFERRO NETTO	
-	FONDAZIONE ED ELEVAZIONE OPERE CON CLASSE DI ESPOSIZIONE XS1 E CLASSE DI RESISTENZA C32/40 S=5cm
-	FONDAZIONE ED ELEVAZIONE OPERE CON CLASSE DI ESPOSIZIONE XS3 E CLASSE DI RESISTENZA C35/45 S=6cm
-	FONDAZIONE ED ELEVAZIONE DI STRUTTURE PROVVISORIE E DEL FABBRICATO TECNOLOGICO S=4cm

NOTA:  
Per tutti i dettagli (parapetti, impermeabilizzazione, giunti, particolari idraulici, etc.) si rimanda agli elaborati:  
OPERE DI SOSTEGNO-Particolari costruttivi  
OPERE CIVILI-Particolari costruttivi parapetti, recinzioni, cancelli

COMMITTENTE:  
**RFI**  
RTE FERROVIARIA ITALIANA  
GRUPPO FERROVIE DELLO STATO ITALIANE  
DIREZIONE INVESTIMENTI  
DIREZIONE PROGRAMMI INVESTIMENTI  
DIRETTRICE SUD - PROGETTO ADRIATICA

PROGETTAZIONE:  
**ITALFERR**  
GRUPPO FERROVIE DELLO STATO ITALIANE

DIREZIONE TECNICA  
S.O. COORDINAMENTO TERRITORIALE SUD

PROGETTO ESECUTIVO

**RIASSETTO NODO DI BARI**  
TRATTA A SUD DI BARI: VARIANTI DI TRACCIATO TRA BARI C.L.E. E BARI TORRE A MARE  
Opera oggetto di prescrizione della Delibera CIPE n. 1 del 28 gennaio 2015

Sottovia carrabile e ciclopedonale S. Anna

OPERE DI SOSTEGNO  
CARPENTERIA CONCI 25, 26 E 27

SCALA:  
**1:50**

COMMESSA LOTTO FASE ENTE TIPO DOC. OPERA/DISCIPLINA PROG. REV.

Rev.	Descrizione	Redatto	Data	Verificato	Data	Approvato	Data	Autorizzato Data
A	EMMISSIONE ESECUTIVA	INTERNA	GIUGNO 2017	G. FIORELLA	GIUGNO 2017	S. DAMASO	GIUGNO 2017	D. TIBERTI

File: IATU04E78BNV0100420A.dwg n. Elab.: