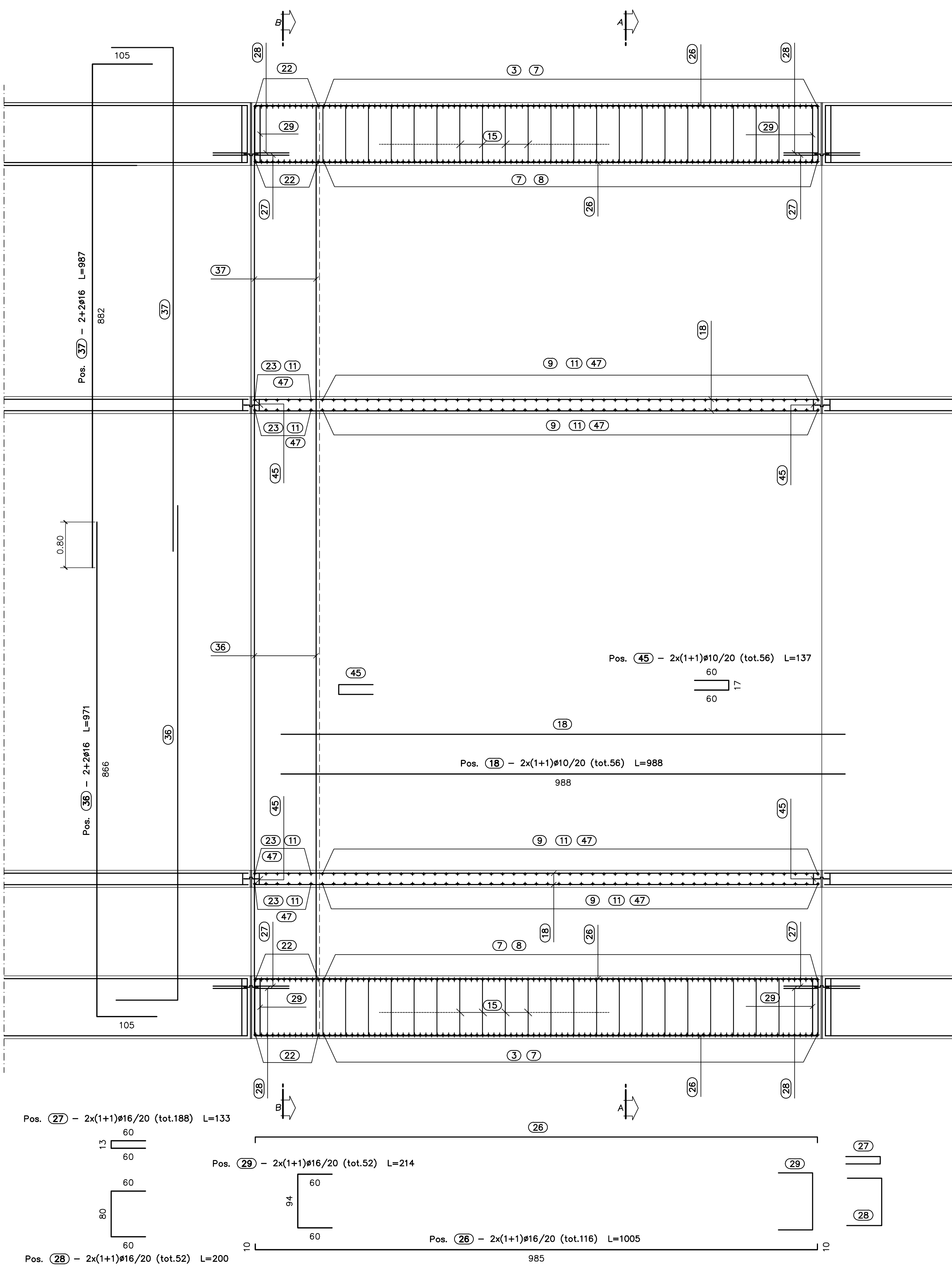
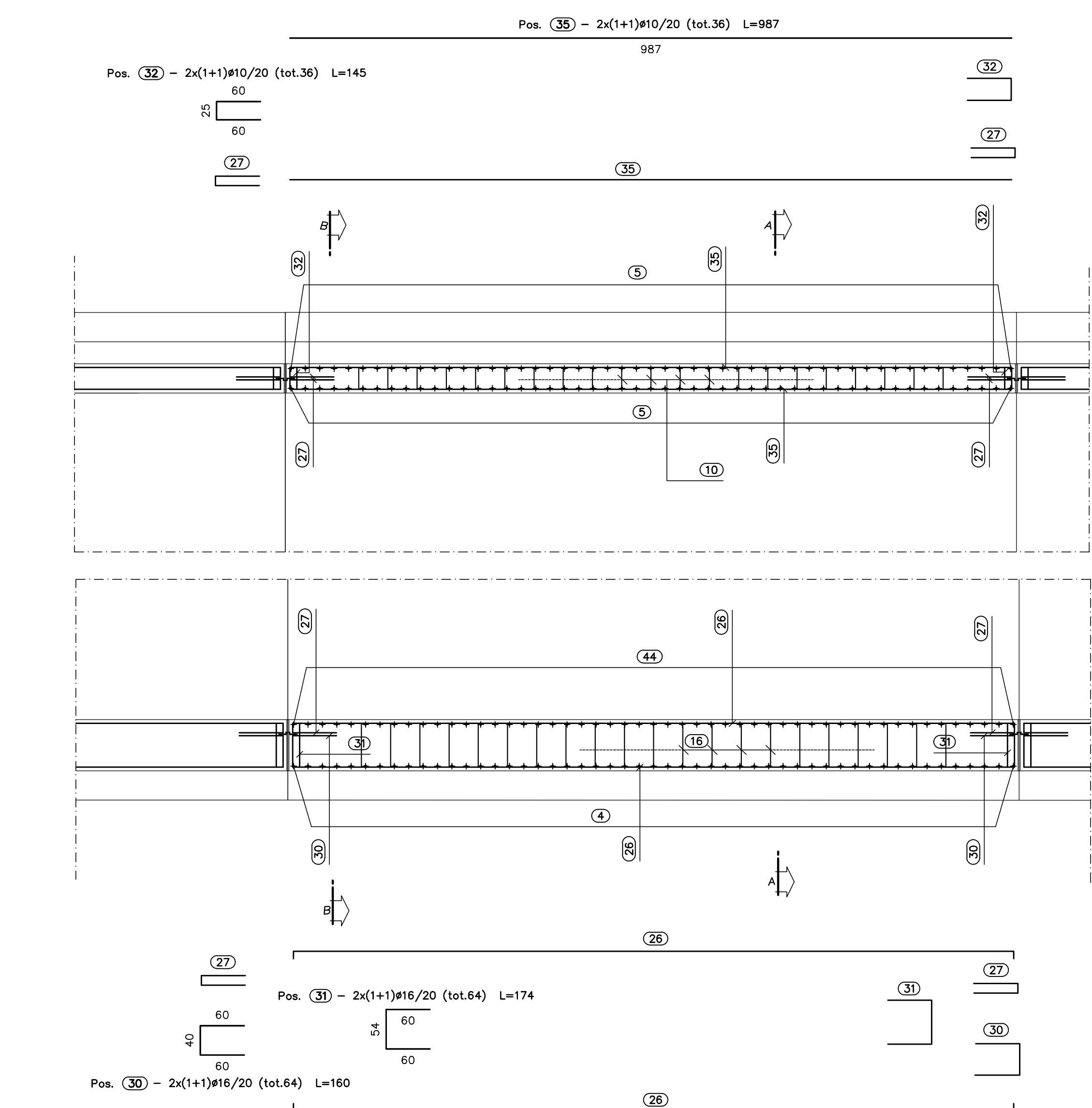


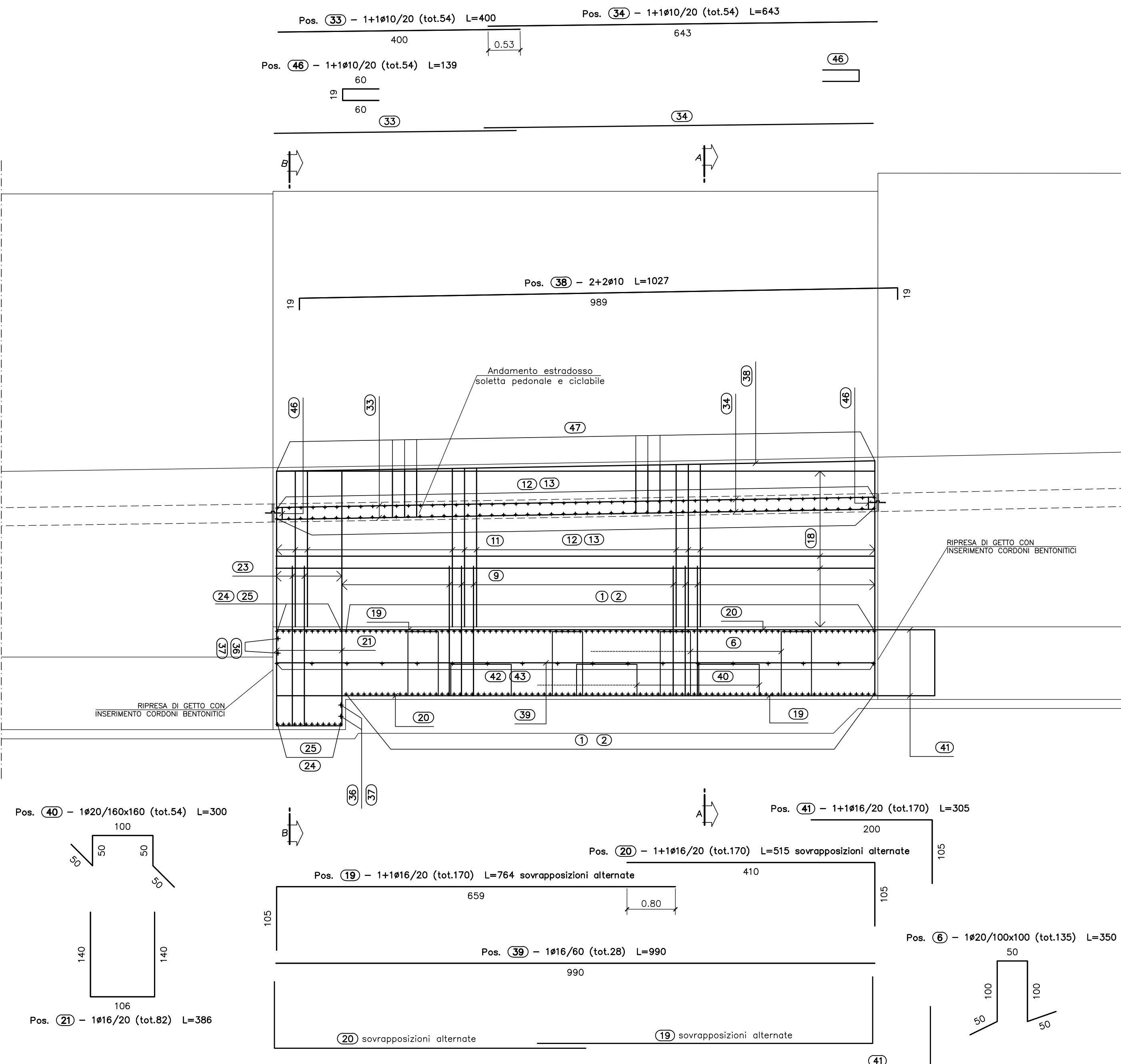
SEZIONE C-C CONCIO 8 -Scala 1:50-



SEZIONE D-D CONCIO 8 -Scala 1:50-



PROFILO LONGITUDINALE CONCIO 8 -Scala 1:50-



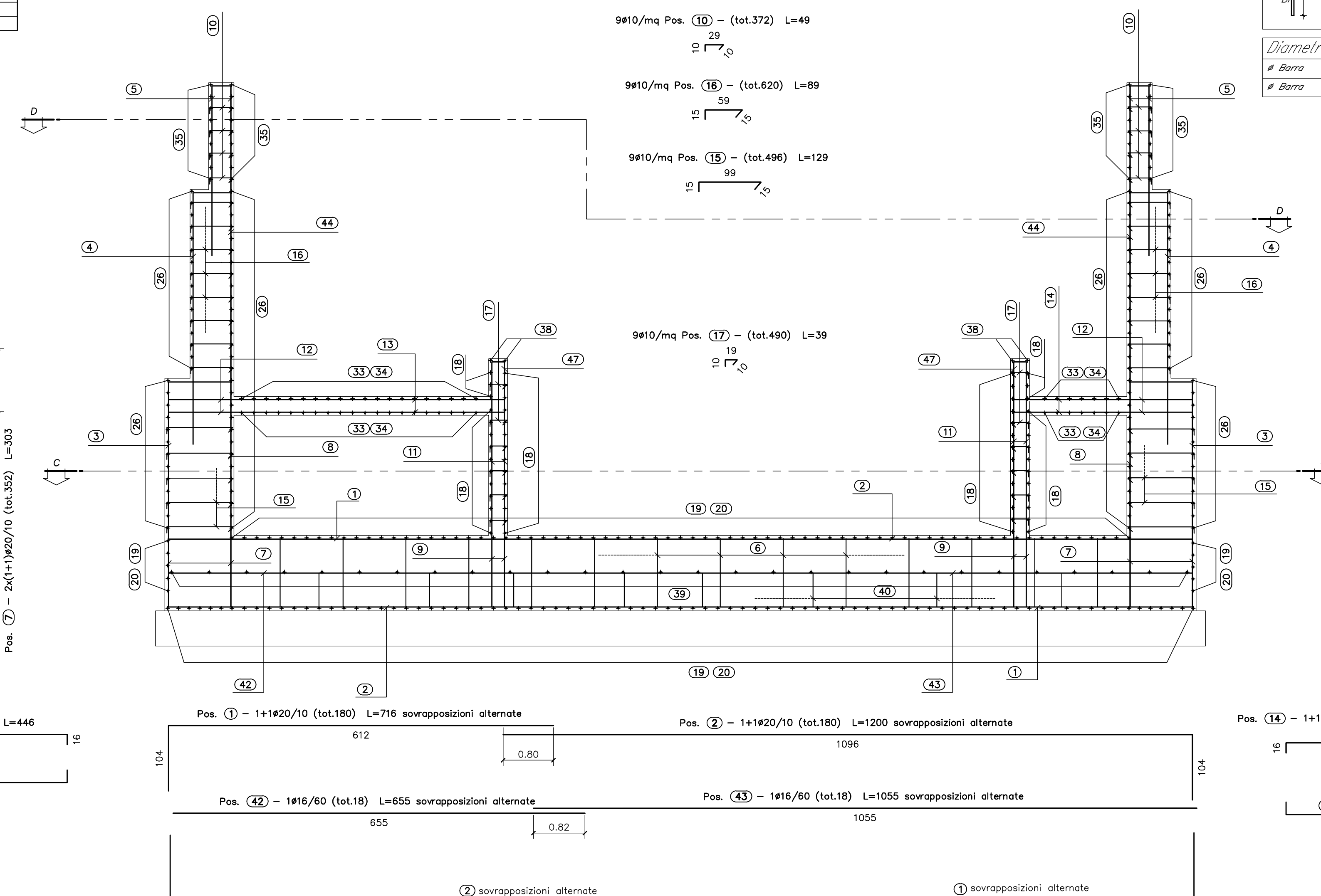
Sagoma	Pos.	φ	nb	A	B	C	L	Ltot	Note
1	20	180	104	812			716	138800	
2	20	180	1096	104			1290	216000	
3	16	204	270	32			292	20668	
9	16	180	14	195			209	37620	
12	16	204	16	185			201	41004	
13	16	102	432	16			448	40432	
19	16	170	105	639			764	129930	
20	16	170	410	105			515	87495	
33	16	24	14	145			229	2376	
34	16	24	140	710			800	20460	
25	20	24	1060	140			1290	28800	
36	16	4	102	886			970	2376	
37	16	4	882	105			987	3960	
41	16	170	200	105			300	21800	
3	20	204	245	82	30		387	34688	
4	20	102	400	52	30		482	49164	
27	16	188	60	13	60		133	25038	
52	10	36	60	25			140	5020	
45	10	36	60	17			137	7672	
47	16	102	80	14			174	17748	
7	20	158	50	100			388	47290	
7	20	302	82	211			303	150616	
14	16	102	180	16			196	18992	
22	20	48	92	261			353	10444	
8	20	204	298	298			690	60960	
11	16	2x102	256/273				256/273	53368	
18	10	36	60	988			988	55328	
33	10	36	60	400			400	21600	
24	10	36	60	643			643	34737	
26	10	36	987				987	35531	
39	16	28	990				990	27720	
42	16	18	655				655	11790	
43	16	18	1055				1055	18990	
44	20	102	348				348	20460	

Sagoma	Pos.	φ	nb	A	B	C	L	Ltot	Note
10	10	372	10	29			89	16298	
15	10	480	15	99			129	6396	
16	10	620	15	58			89	5580	
17	10	480	10	19			38	1910	
21	16	82	140	106			386	21820	
26	16	116	10	85			1005	116578	
28	16	52	60	80			250	10400	
29	16	52	60	84			214	11128	
30	16	64	60	40			160	10240	
31	16	64	60	54			174	11136	
46	10	54	60	19			139	7506	
38	10	4	18	688			1027	4108	
40	20	54	50	190			300	16200	

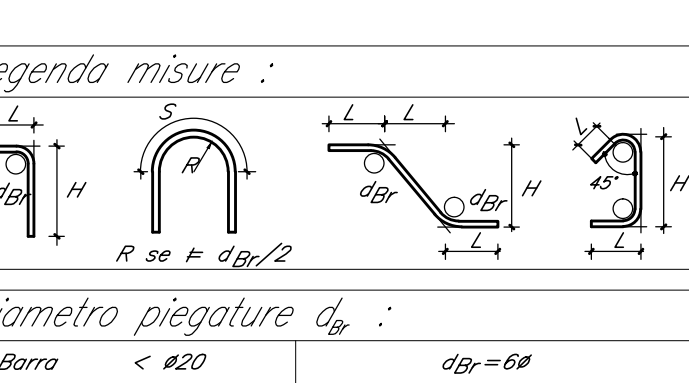
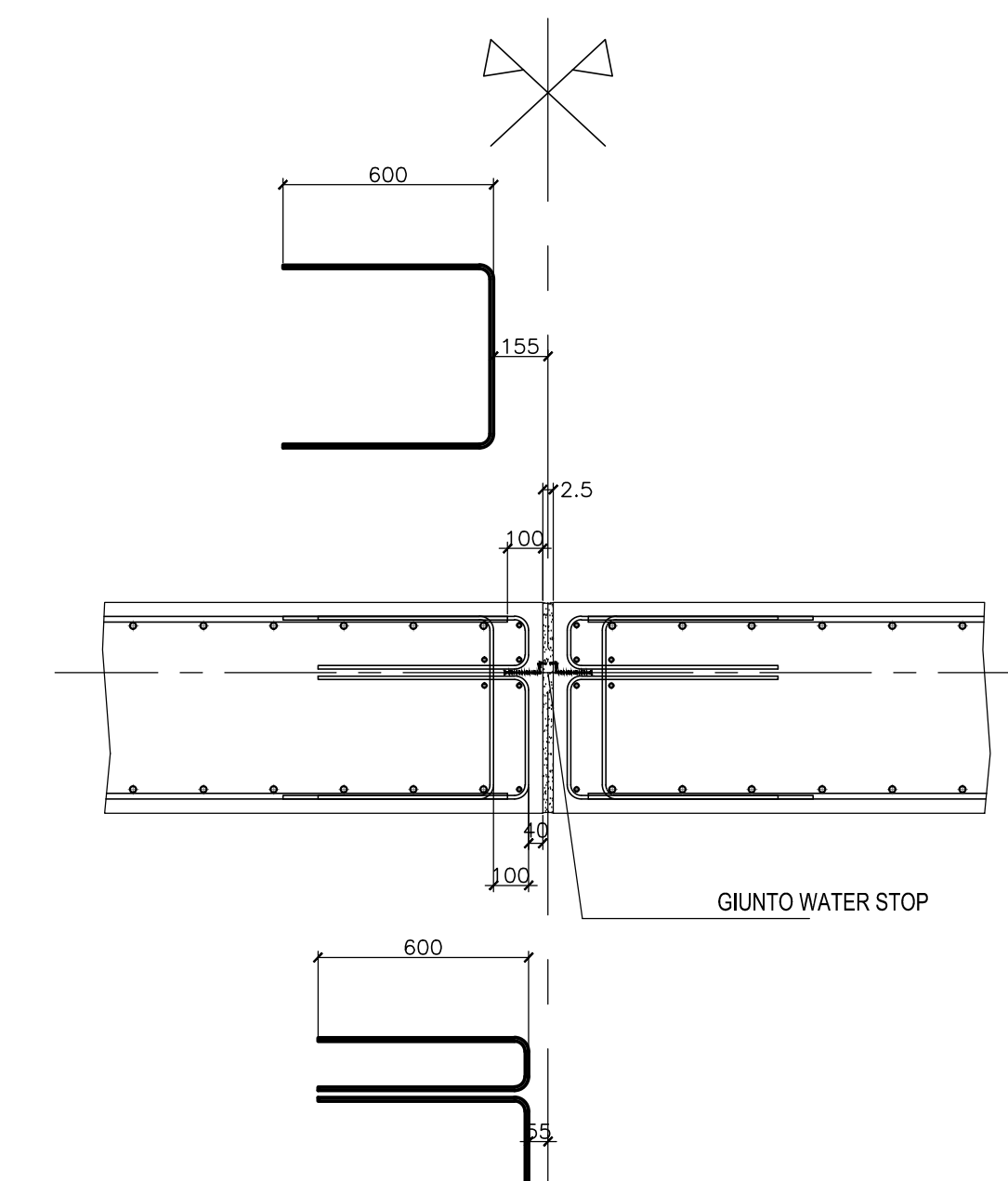
φ	kg/m	Ltot	kg
10	0.617	328205	2023.508
16	1.578	833385	1315.614
20	2.466	801297	1978.188
Tot.			34938.309

Massa totale accioli: 34938.309 kg
Ultimo pos.: 47

SEZIONE A-A CONCIO 8 -Scala 1:50-



DETTAGLIO GIUNTO CON WATER-STOP -Scala 1:20-



Legenda misure:
Diametro piegatura d_p:
φ Barra < φ₂₀ φ_p = φ
φ Barra > φ₂₀ φ_p = φ - 6

φ Barra < φ₂₀ φ_p = φ
φ Barra > φ₂₀ φ_p = φ - 6

φ Barra < φ₂₀ φ_p = φ
φ Barra > φ₂₀ φ_p = φ - 6

φ Barra < φ₂₀ φ_p = φ
φ Barra > φ₂₀ φ_p = φ - 6

φ Barra < φ₂₀ φ_p = φ
φ Barra > φ₂₀ φ_p = φ - 6

φ Barra < φ₂₀ φ_p = φ
φ Barra > φ₂₀ φ_p = φ - 6

φ Barra < φ₂₀ φ_p = φ
φ Barra > φ₂₀ φ_p = φ - 6

φ Barra < φ₂₀ φ_p = φ
φ Barra > φ₂₀ φ_p = φ - 6

φ Barra < φ₂₀ φ_p = φ
φ Barra > φ₂₀ φ_p = φ - 6

φ Barra < φ₂₀ φ_p = φ
φ Barra > φ₂₀ φ_p = φ - 6

φ Barra < φ₂₀ φ_p = φ
φ Barra > φ₂₀ φ_p = φ - 6

φ Barra < φ₂₀ φ_p = φ
φ Barra > φ₂₀ φ_p = φ - 6

φ Barra < φ₂₀ φ_p = φ
φ Barra > φ₂₀ φ_p = φ - 6

φ Barra < φ₂₀ φ_p = φ
φ Barra > φ₂₀ φ_p = φ - 6

φ Barra < φ₂₀ φ_p = φ
φ Barra > φ₂₀ φ_p = φ - 6

φ Barra < φ₂₀ φ_p = φ
φ Barra > φ₂₀ φ_p = φ - 6

φ Barra < φ₂₀ φ_p = φ
φ Barra > φ₂₀ φ_p = φ - 6

φ Barra < φ₂₀ φ_p = φ
φ Barra > φ₂₀ φ_p = φ - 6

φ Barra < φ₂₀ φ_p = φ
φ Barra > φ₂₀ φ_p = φ - 6

φ Barra < φ₂₀ φ_p = φ
φ Barra > φ₂₀ φ_p = φ - 6

φ Barra < φ₂₀ φ_p = φ
φ Barra > φ₂₀ φ_p = φ - 6

φ Barra < φ₂₀ φ_p = φ
φ Barra > φ₂₀ φ_p = φ - 6

φ Barra < φ₂₀ φ_p = φ
φ Barra > φ₂₀ φ_p = φ - 6

φ Barra < φ₂₀ φ_p = φ
φ Barra > φ₂₀ φ_p = φ - 6

φ Barra < φ₂₀ φ_p = φ
φ Barra > φ₂₀ φ_p = φ - 6

φ Barra < φ₂₀ φ_p = φ
φ Barra > φ₂₀ φ_p = φ - 6

φ Barra < φ₂₀ φ_p = φ
φ Barra > φ₂₀ φ_p = φ - 6

φ Barra < φ₂₀ φ_p = φ
φ Barra > φ₂₀ φ_p = φ - 6

φ Barra < φ₂₀ φ_p = φ
φ Barra > φ₂₀ φ_p = φ - 6

φ Barra < φ₂₀ φ_p = φ
φ Barra > φ₂₀ φ_p = φ - 6

φ Barra < φ₂₀ φ_p = φ
φ Barra > φ₂₀ φ_p = φ - 6

φ Barra < φ₂₀ φ_p = φ
φ Barra > φ₂₀ φ_p = φ - 6

φ Barra < φ₂₀ φ_p = φ
φ Barra > φ₂₀ φ_p = φ - 6

φ Barra < φ₂₀ φ_p = φ
φ Barra > φ₂₀ φ_p = φ - 6

φ Barra < φ₂₀ φ_p = φ
φ Barra > φ₂₀ φ_p = φ - 6

φ Barra < φ₂₀ φ_p = φ
φ Barra > φ₂₀ φ_p = φ - 6

φ Barra < φ₂₀ φ_p = φ
φ Barra > φ₂₀ φ_p = φ - 6

φ Barra < φ₂₀ φ_p = φ
φ Barra > φ₂₀ φ_p = φ - 6

φ Barra < φ₂₀ φ_p = φ
φ Barra > φ₂₀ φ_p = φ - 6

φ Barra < φ₂₀ φ_p = φ
φ Barra > φ₂₀ φ_p = φ - 6

φ Barra < φ₂₀ φ_p = φ
φ Barra > φ₂₀ φ_p = φ - 6

φ Barra < φ₂₀ φ_p = φ
φ Barra > φ₂₀ φ_p = φ - 6

φ Barra < φ₂₀ φ_p = φ
φ Barra > φ₂₀ φ_p = φ - 6

φ Barra < φ₂₀ φ_p = φ
φ Barra > φ₂₀ φ_p = φ - 6

φ Barra < φ₂₀ φ_p = φ
φ Barra > φ₂₀ φ_p = φ - 6

φ Barra < φ₂₀ φ_p = φ
φ Barra > φ₂₀ φ_p = φ - 6

φ Barra < φ₂₀ φ_p = φ
φ Barra > φ₂₀ φ_p = φ - 6

φ Barra < φ₂₀ φ_p = φ
φ Barra > φ₂₀ φ_p = φ - 6

φ Barra < φ₂₀ φ_p = φ
φ Barra > φ₂₀ φ_p = φ - 6

φ Barra < φ₂₀ φ_p = φ
φ Barra > φ₂₀ φ_p = φ - 6

φ Barra < φ₂₀ φ_p = φ
φ Barra > φ₂₀ φ_p = φ - 6

φ Barra < φ₂₀ φ_p = φ
φ Barra > φ₂₀ φ_p = φ - 6

φ Barra < φ₂₀ φ_p = φ
φ Barra > φ₂₀ φ_p = φ - 6

φ Barra < φ₂₀ φ_p = φ
φ Barra > φ₂₀ φ_p = φ - 6

φ Barra < φ₂₀ φ_p = φ
φ Barra > φ₂₀ φ_p = φ - 6

φ Barra < φ₂₀ φ_p = φ
φ Barra > φ₂₀ φ_p = φ - 6

φ Barra < φ₂₀ φ_p = φ
φ Barra > φ₂₀ φ_p = φ - 6

φ Barra < φ₂₀ φ_p = φ
φ Barra > φ₂₀ φ_p = φ - 6

φ Barra < φ₂₀ φ_p = φ
φ Barra > φ₂₀ φ_p = φ - 6

φ Barra < φ₂₀ φ_p = φ
φ Barra > φ₂₀ φ_p = φ - 6

φ Barra < φ₂₀ φ_p = φ
φ Barra > φ₂₀ φ_p = φ - 6

φ Barra < φ₂₀ φ_p = φ
φ Barra > φ₂₀ φ_p = φ - 6

φ Barra < φ₂₀ φ_p = φ
φ Barra > φ₂₀ φ_p = φ - 6

φ Barra < φ₂₀ φ_p = φ
φ Barra > φ₂₀ φ_p = φ - 6

φ Barra < φ₂₀ φ_p = φ
φ Barra > φ₂₀ φ_p = φ - 6

φ Barra < φ₂₀ φ_p = φ
φ Barra > φ₂₀ φ_p = φ - 6

φ Barra < φ₂₀ φ_p = φ
φ Barra > φ₂₀ φ_p = φ - 6

φ Barra < φ₂₀ φ_p = φ
φ Barra > φ₂₀ φ_p = φ - 6

φ Barra < φ₂₀ φ_p = φ
φ Barra > φ₂₀ φ_p = φ - 6

φ Barra < φ₂₀ φ_p = φ
φ Barra > φ₂₀ φ_p = φ - 6

φ Barra < φ₂₀ φ_p = φ
φ Barra > φ₂₀ φ_p = φ - 6

φ Barra < φ₂₀ φ_p = φ
φ Barra > φ₂₀ φ_p = φ - 6

φ Barra < φ₂₀ φ_p = φ
φ Barra > φ₂₀ φ_p = φ - 6

φ Barra < φ₂₀ φ_p = φ
φ Barra > φ₂₀ φ_p = φ - 6

φ Barra < φ₂₀ φ_p = φ
φ Barra > φ₂₀ φ_p = φ - 6

φ Barra < φ₂₀ φ_p = φ
φ Barra > φ₂₀ φ_p = φ - 6

φ Barra < φ₂₀ φ_p = φ
φ Barra > φ₂₀ φ_p = φ - 6

φ Barra < φ₂₀ φ_p = φ
φ Barra > φ₂₀ φ_p = φ - 6

φ Barra < φ₂₀ φ_p = φ
φ Barra > φ₂₀ φ_p = φ - 6

φ Barra < φ₂₀ φ_p = φ
φ Barra > φ₂₀ φ_p = φ - 6

φ Barra < φ₂₀ φ_p = φ
φ Barra > φ₂₀ φ_p = φ - 6

φ Barra < φ₂₀ φ_p = φ
φ Barra > φ₂₀ φ_p = φ - 6

φ Barra < φ₂₀ φ_p = φ
φ Barra > φ₂₀ φ_p = φ - 6

φ Barra < φ₂₀ φ_p = φ
φ Barra > φ