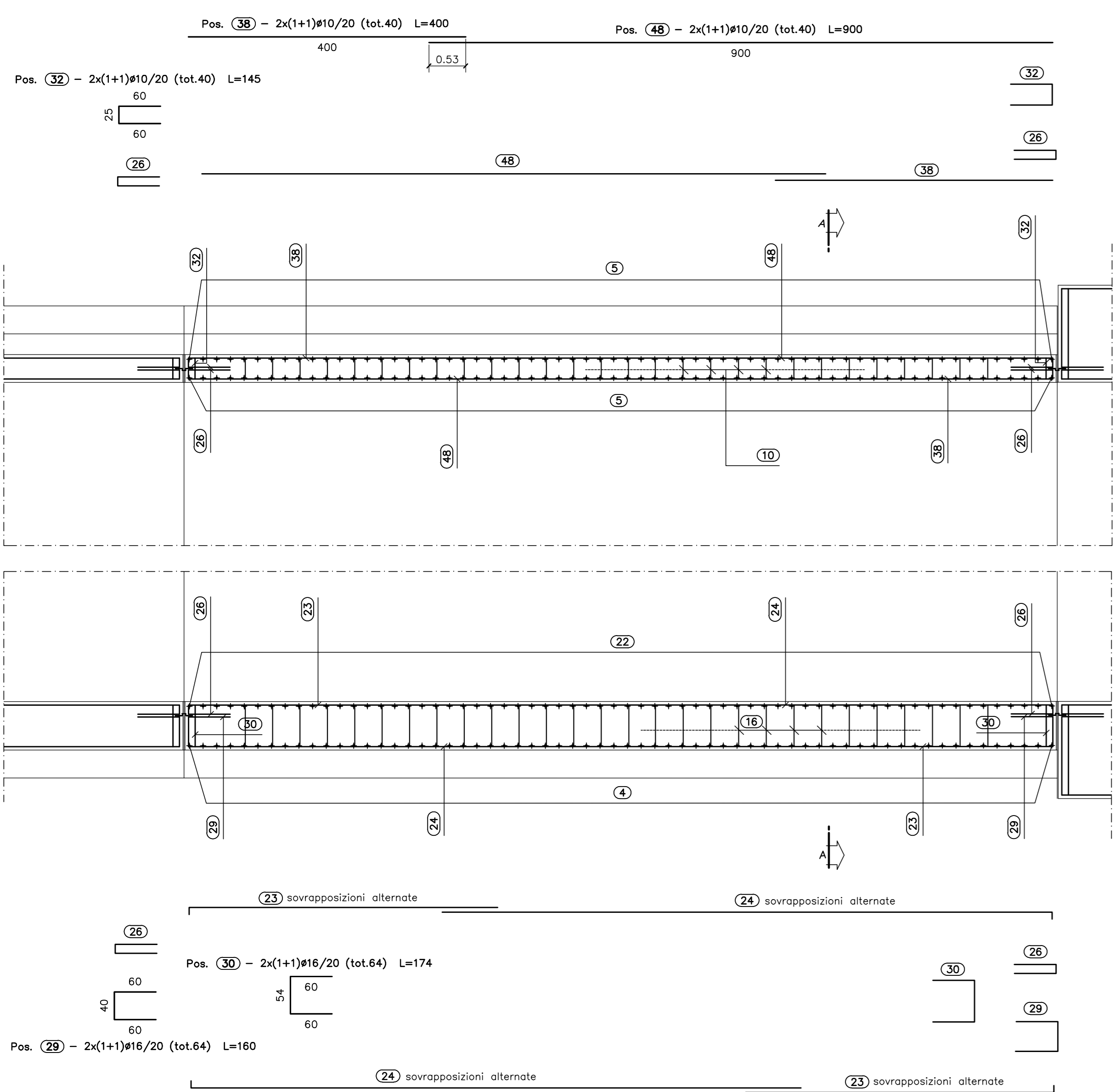
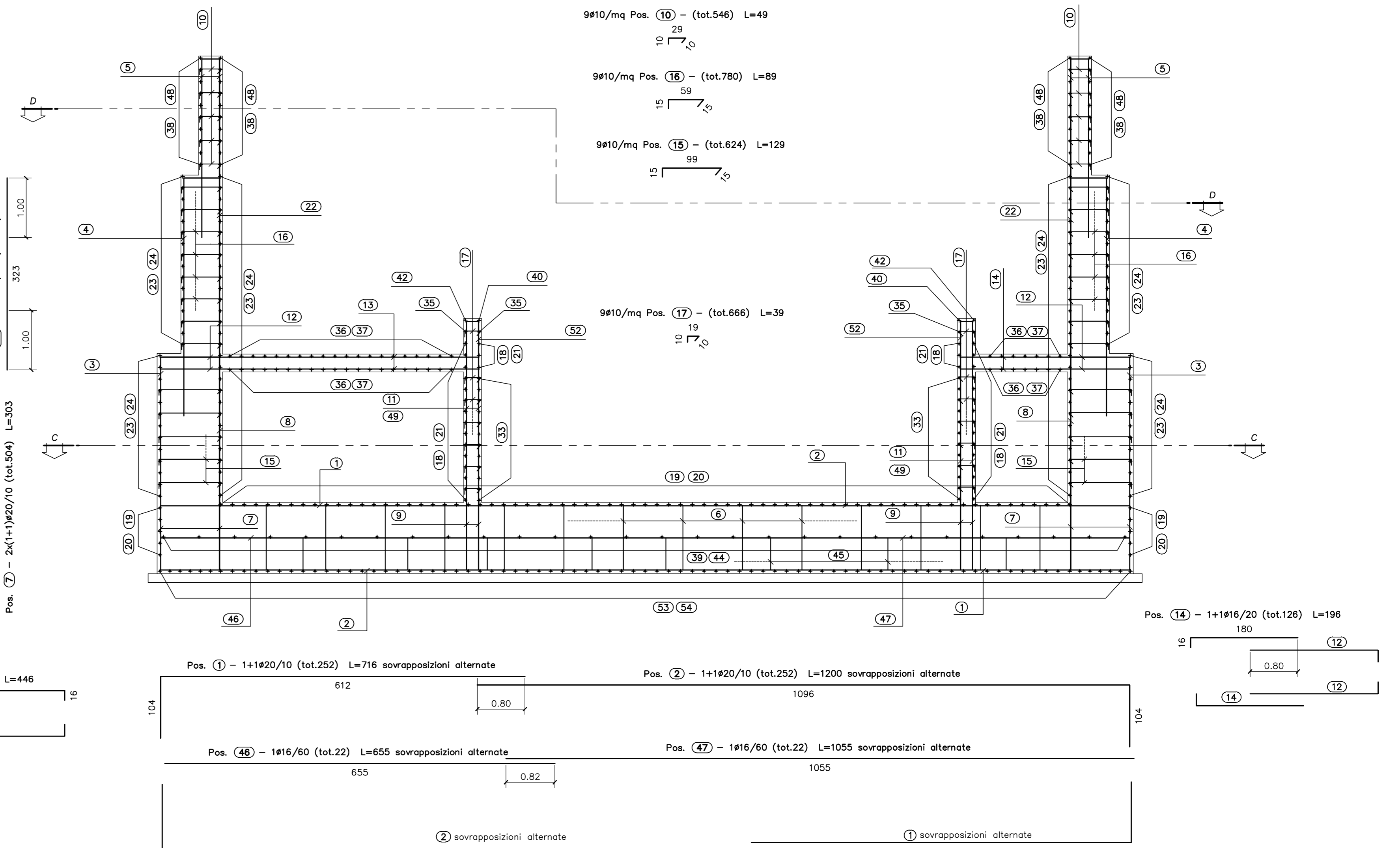
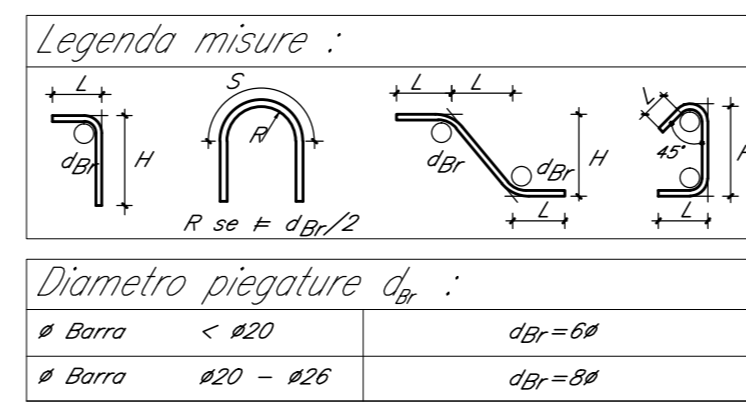
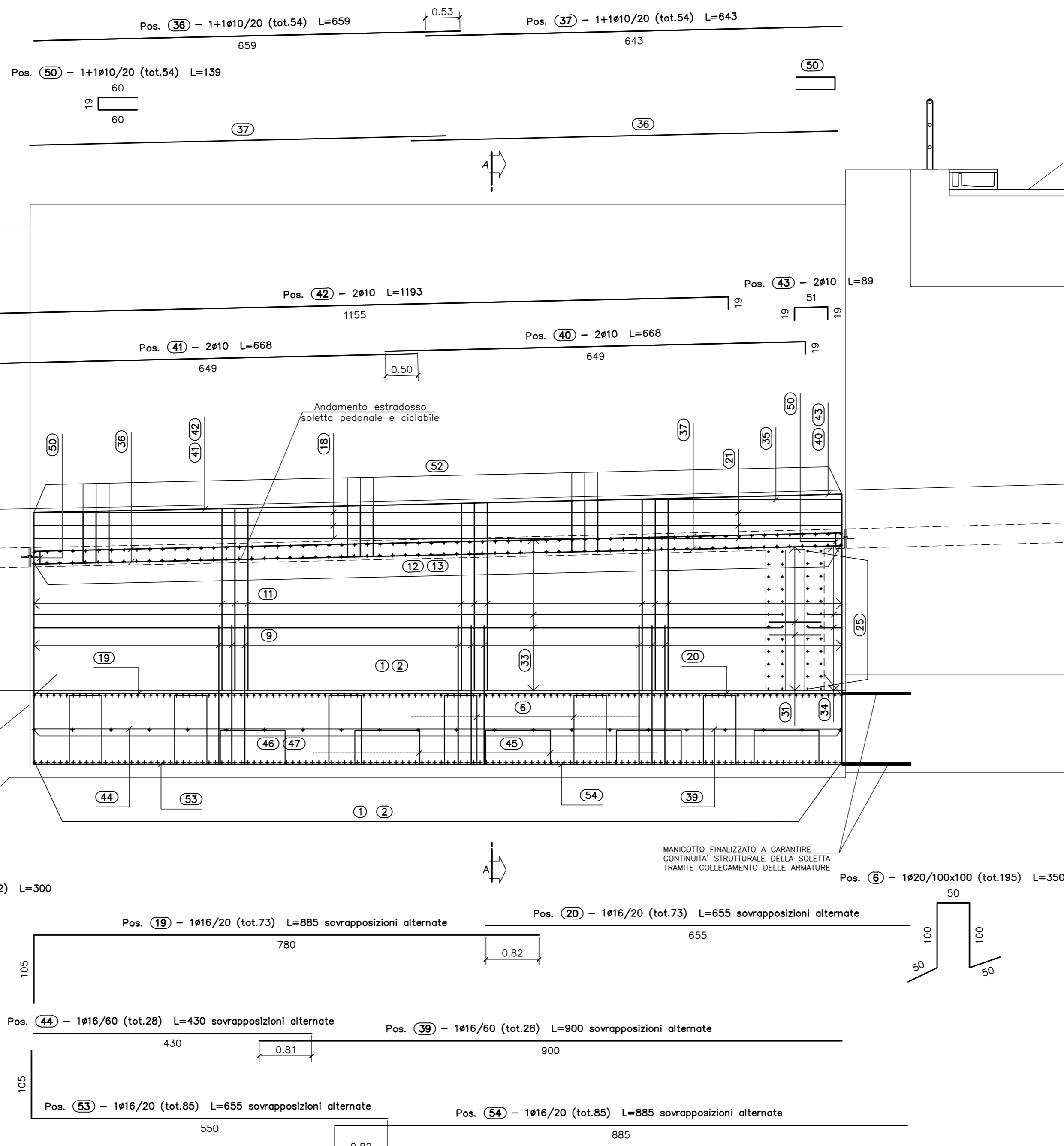


SEZIONE D-D CONCIO 9 -Scala 1:50-



PROFILO LONGITUDINALE CONCIO 9 -Scala 1:50-



DETTAGLIO GIUNTO CON WATER-STOP -Scala 1:20-

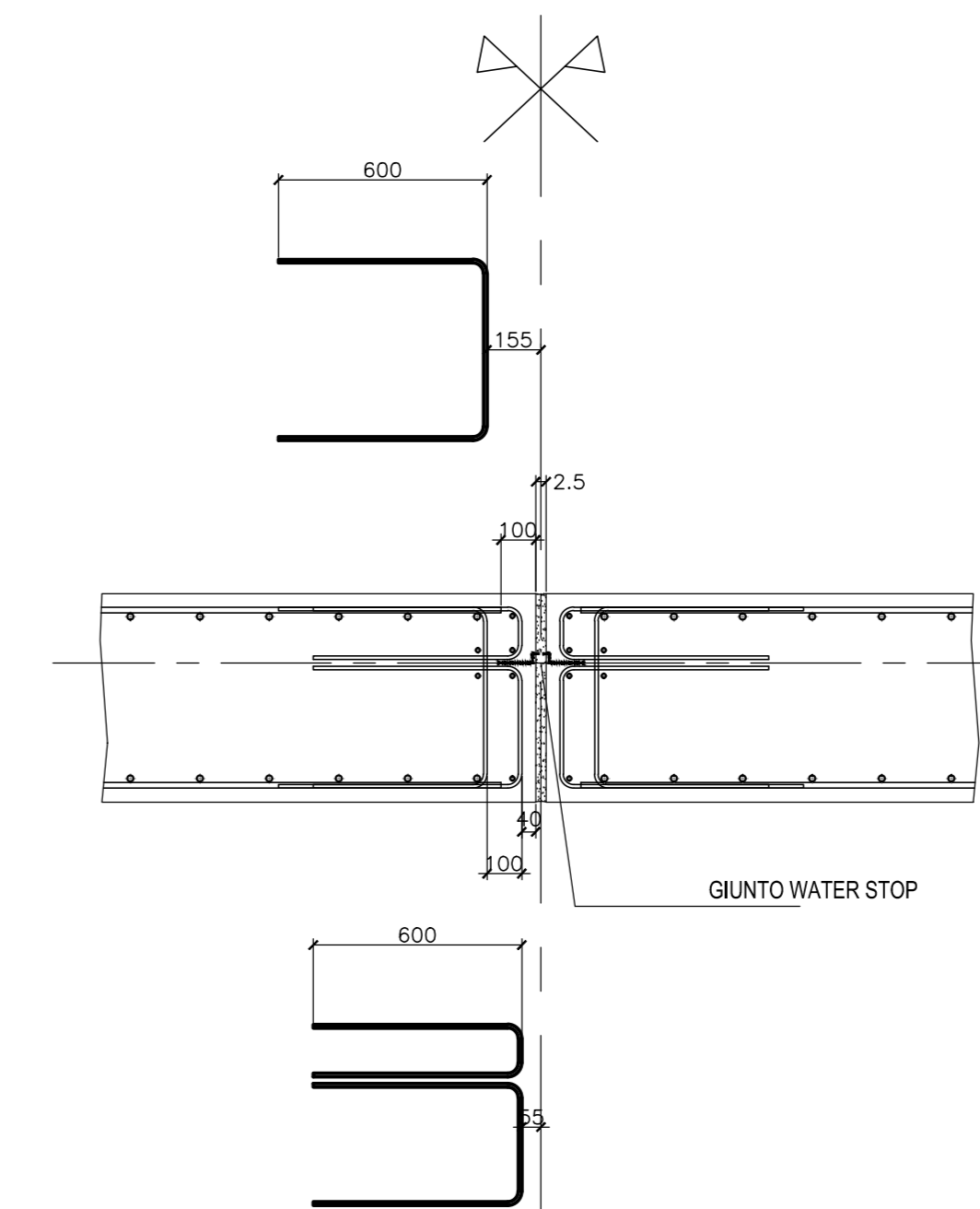


TABELLA MATERIALI

CALCESTRUZZO				Campi di Impiego	
Classe di lavorabilità	Classe di resistenza minima f_{cm}	Classe di esposizione ambientale $f_{ct,eq}$	Dmax (mm)		
S3-S4	C35/45	XS3	25	Elevazione e Fondazione Muri Conci da 1 a 16, e Sottovia	
S3-S4	C32/40	XS1	25	Elevazione e Fondazione Muri Conci da 17 a 27, elevazione fabbricato tecnologico; muro piazzola	
S3-S4	C25/30	XC2	25	Strutture provvisorie in c.a., elevazione e fondazioni (platea di varo e muro reggiapito)	
S4-S5	C25/30	XC1	25	Fondazione fabbricato tecnologico; canalite e altri elementi non strutturali	
---	C12/15	X0	---	Magnere e riempimento di livellamento	

ACCIAIO		B450C	
ACCIAIO IN BARRE PER GETTI E RETI ELETTRICALDARE		S240/S260pa	$f_{yk} \geq 40 \text{ MPa}$
		1.15S	$f_{yk} / f_{yk} < 1.35$
		f_{yk}	tensione caratteristica di snervamento
		f_{tk}	tensione caratteristica di rottura

ACCIAIO PER ARMATURA MICROPAZI	S275JR
ACCIAIO ARMONICO DI TIPO STABILIZZATO PER TRANTI	Trefoli $\phi 0.6''$ $f_{pk} 1860 \text{ MPa}$ - $f_{p(1'')} 1670 \text{ MPa}$

LE CARATTERISTICHE DEI MATERIALI INDICATE IN TABELLA SONO REQUISITI MINIMI VALIDI PER TUTTO IL PROGETTO E DEVONO CONSIDERARSI SUPERATE DALLE PRESCRIZIONI RIPORTATE SUGLI ELABORATI DELLE SINGOLE OPERE, OVE PIU' RESTRITTIVE.

PRESCRIZIONI

COPRIFERRO NETTO

- FONDAZIONE ED ELEVAZIONE OPERE CON CLASSE DI ESPOSIZIONE XS1 E CLASSE DI RESISTENZA C32/40 S=5cm
- FONDAZIONE ED ELEVAZIONE OPERE CON CLASSE DI ESPOSIZIONE XS3 E CLASSE DI RESISTENZA C35/45 S=6cm
- FONDAZIONE ED ELEVAZIONE DI STRUTTURE PROVVISORIE E DEL FABBRICATO TECNOLOGICO S=4cm

Sagoma	Pos.	ϕ	nb	A	B	C	L	Ltot	Note
	1	20	252	104	612		716	180432	
	2	20	252	1096	104		1200	302400	
	3	16	252	300	22		322	80144	
	4	16	252	14	195		209	55116	
	5	16	252	16	185		201	50652	
	6	16	128	430	16		446	59196	
	7	16	73	105	780		865	64629	
	8	16	22	1157	17		1174	25833	
	9	16	22	17	53		70	1546	
	10	16	12	240	14		254	3546	
	11	16	85	500	105		685	55675	
	12	20	252	241	92	30	563	91476	
	13	20	128	414	52	30	486	81226	
	14	16	195	65	15	60	133	28103	
	15	16	40	60	25		145	5800	
	16	16	60	60	17		137	8220	
	17	16	128	60	14		174	21924	
	18	20	195	50	100		300	68150	
	19	20	504	92	211		303	152272	
	20	16	128	180	18		196	24696	
	21	16	116	445	10		455	52782	
	22	16	116	10	880		890	103240	
	23	16	2	330	17		347	894	
	24	20	252	323	17		323	81276	
	25	16	2426	274/302			274/302	72676	
	26	10	34	985			985	33422	
	27	16	73	655			655	41795	
	28	10	34	317			317	10279	
	29	20	128	323			323	40635	
	30	16	54	659			659	35662	
	31	10	54	643			643	34724	
	32	10	40	400			400	16000	
	33	16	28	900			900	25200	
	34	16	28	430			430	13241	
	35	16	22	655			655	14410	
	36	16	22	1055			1055	23209	
	37	16	40	900			900	36000	
	38	16	85	885			885	75229	
	39	10	540	10	29		49	28734	
	40	10	624	15	99		129	80446	
	41	10	780	15	99		89	69420	
	42	10	666	10	19		39	25974	
	43	10	44	17	37		71	2124	
	44	10	56	60	60		300	11000	
	45	10	56	60	94		214	11984	
	46	16	64	60	40		160	10240	
	47	16	64	60	84		174	11136	
	48	10	22	37	78		102	5344	
	49	10	54	60	19		139	7506	
	50	10	2	840	19		868	1336	
	51	10	2	19	449		668	1336	
	52	10	2	19	1155		1153	2386	
	53	10	2	19	51		89	179	
	54	10	72	50	100		300	21600	

Massa barre		
ϕ	kg/m	Ltot
10	0.617	430426
16	1.578	910285
20	2.466	1000011
Tot.		4162.878

Massa totale acciaio: 4162,878 kg
Ultima pos. : 54

COMMITTENTE:

RFI
RETE FERROVIARIA ITALIANA
GRUPPO FERROVIE DELLO STATO ITALIANO
DIREZIONE INVESTIMENTI
DIREZIONE PROGRAMMI INVESTIMENTI
DIRETTRICE SUD - PROGETTO ADRIATICA

PROGETTAZIONE:

ITALFERR
GRUPPO FERROVIE DELLO STATO ITALIANO

DIREZIONE TECNICA
S.O. COORDINAMENTO TERRITORIALE SUD

PROGETTO ESECUTIVO

RIASSETTO NODO DI BARI
TRATTA A SUD DI BARI - VARIANTE DI TRACCIATO TRA BARI C.LE E BARI TORRE A MARE
Opera oggetto di prescrizione della Delibera CIPE n. 1 del 28 gennaio 2015

Sottovia carrabile e ciclopedonale S. Anna

OPERE DI SOSTEGNO
ARMATURA CONCIO 9

SCALA: 1:50

Rev.	Descrizione	Redatto	Data	Verificato	Data	Approvato	Data	Autorizzato Data
A	EMISIONE ESECUTIVA	INTEGRA	GIUGNO 2021	IL COORDINATORE	GIUGNO 2021	IL DIRETTORE	GIUGNO 2021	IL TITOLARE

File: IAT1U04E78BBN100427A.dwg