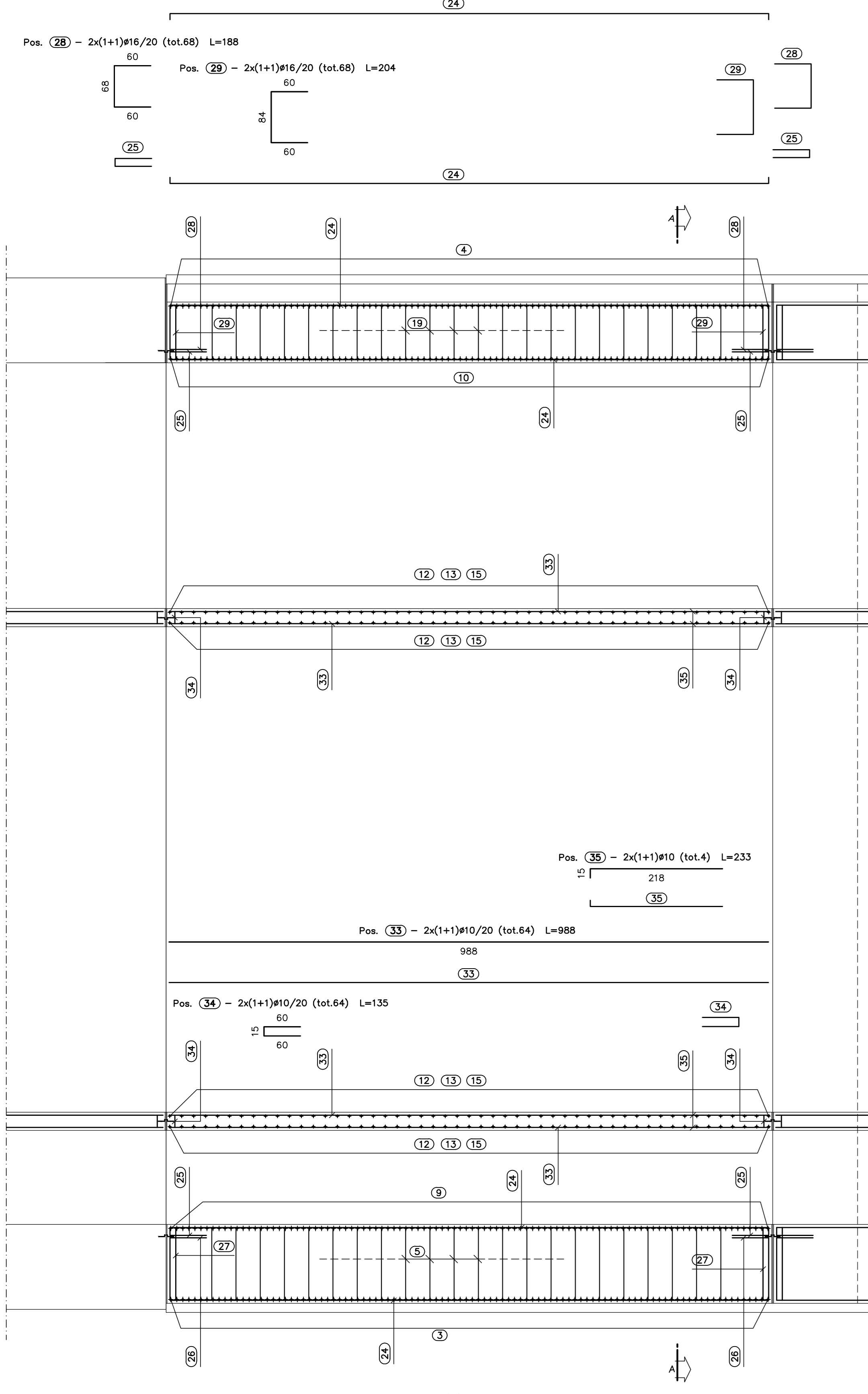
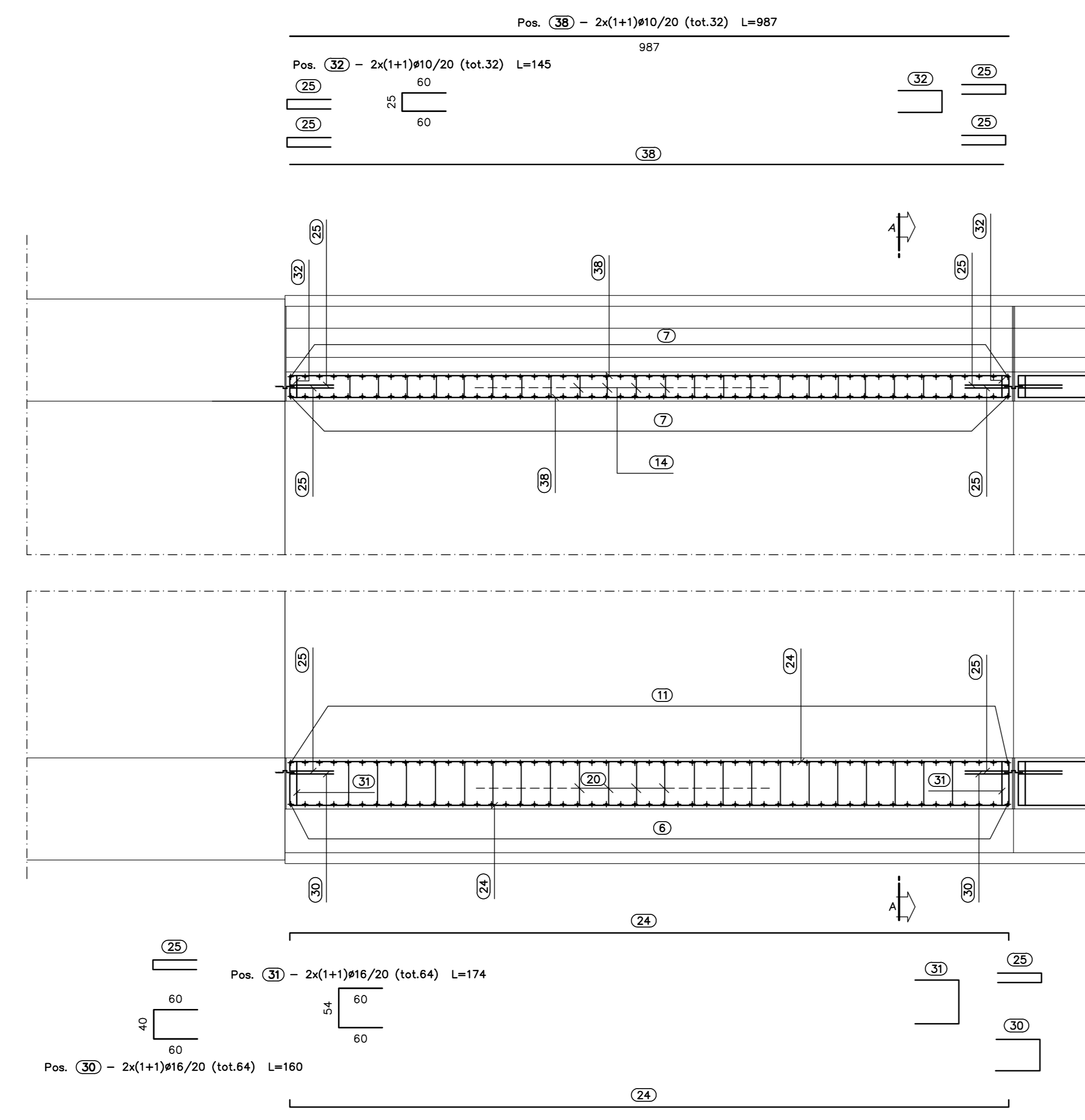


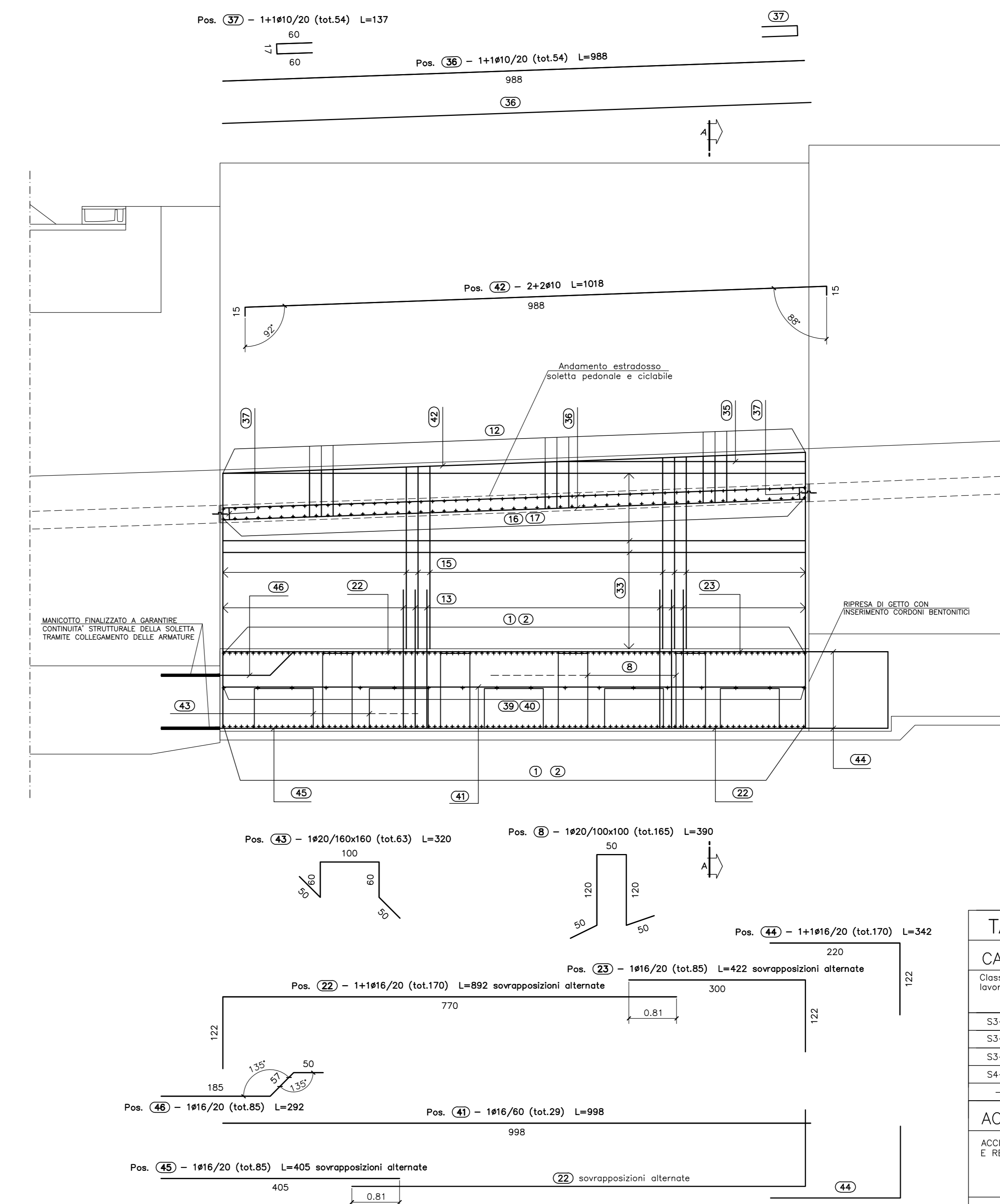
SEZIONE B-B CONCIO 11 -Scala 1:50-



SEZIONE C-C CONCIO 11 -Scala 1:50-



PROFILO LONGITUDINALE CONCIO 11 -Scala 1:50-



Sogoma	Pos.	Ø	nb	A	B	C	L	Ltot	Note
	1	20	200	122	488	200	122	810	183000
	2	20	200	1078	122	1200	1200	240000	
	13	16	204	12	215	227	227	46308	
	16	16	204	10	170	185	185	37740	
	17	16	102	430	10	140	140	44800	
	22	16	170	122	770	892	892	151683	
	23	16	85	300	122	422	422	35642	
	44	16	170	220	122	342	342	28300	
	3	20	204	110	228	30	478	97512	
	4	20	204	400	80	30	510	106040	
	6	20	102	400	30	30	480	48000	
	7	16	102	220	22	220	462	47130	
	25	16	220	60	13	60	133	29299	
	12	16	102	80	12	172	172	17544	
	20	16	68	60	68	188	12764		
	29	16	68	60	84	204	13872		
	32	10	32	60	25	145	4440		
	5	10	248	18	112	147	36456		
	14	10	248	10	27	47	11606		
	19	10	620	15	87	117	72540		
	20	10	620	15	97	87	53940		
	21	10	560	10	17	27	21465		
	8	20	165	50	120	260	64300		
	9	20	204	110	228	338	68952		
	18	16	102	180	10	190	19300		
	35	10	4	218	15	233	632		
	10	16	204	400		400	81600		
	11	20	102	400		400	48000		
	15	16	24102	297/253		297/253	64290		
	33	10	64	888		888	63233		
	36	10	54	988		988	53302		
	38	10	32	987		987	31586		
	39	16	18	1200		1200	21600		
	40	16	18	540		540	8720		
	41	16	29	998		998	28842		
	45	16	85	405		405	24425		
	24	16	156	10	888	1008	157173		
	28	16	24	60	100	220	5280		
	27	16	24	60	115	235	9640		
	30	16	64	60	40	160	10240		
	31	16	64	60	54	174	11136		
	34	10	64	60	15	155	8640		
	137	10	54	60	17	137	7398		
	42	10	4	15	988	1028	4072		
	43	20	63	58	60	180	20160		
	46	16	85	185	57	50	292	24786	

Massa barre

Ø	kg/m	Ltot	kg
10	0.617	369928	2280.605
16	1.578	869479	13630.641
20	2.466	846774	20862.719
Tot.			38464.965

Massa totale acciaio: 38464.965 kg
Ultima pos.: 46

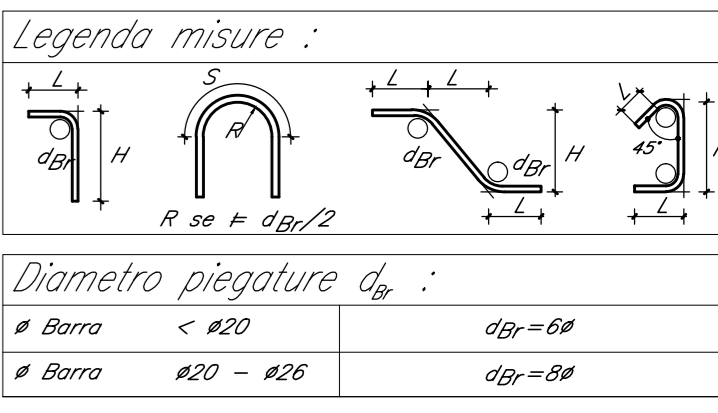


TABELLA MATERIALI

CALCESTRUZZO

Classe di lavorabilità	Classe di resistenza minima (C ₁₂ /f _{yk} /f _{td})	D _{max} (mm)	Compi di Impiego
S3-S4	C35/45	XS3	25 - Elevazione e Fondazione Muri Concio da 1 a 16, e Sottovia
S3-S4	C32/40	XS1	25 - Elevazione e Fondazione Muri Concio da 17 a 27; elevazione fabbricato tecnologico; muro piazzale
S3-S4	C25/30	XC2	25 - Strutture provvisorie in c.a., elevazione e fondazioni (piastra di varo e muro reggiaporta)
S4-S5	C25/30	XC1	25 - Fondazione fabbricato tecnologico; complete ed altri elementi non strutturali
---	C12/15	X0	---

ACCIAIO

ACCIAIO IN BARRE PER GETTI E RETI ELETTRISALDATE

ACCIAIO PER ARMATURA MICROPALI

ACCIAIO ARMONICO DI TIPO STABILIZZATO PER TIRANTI

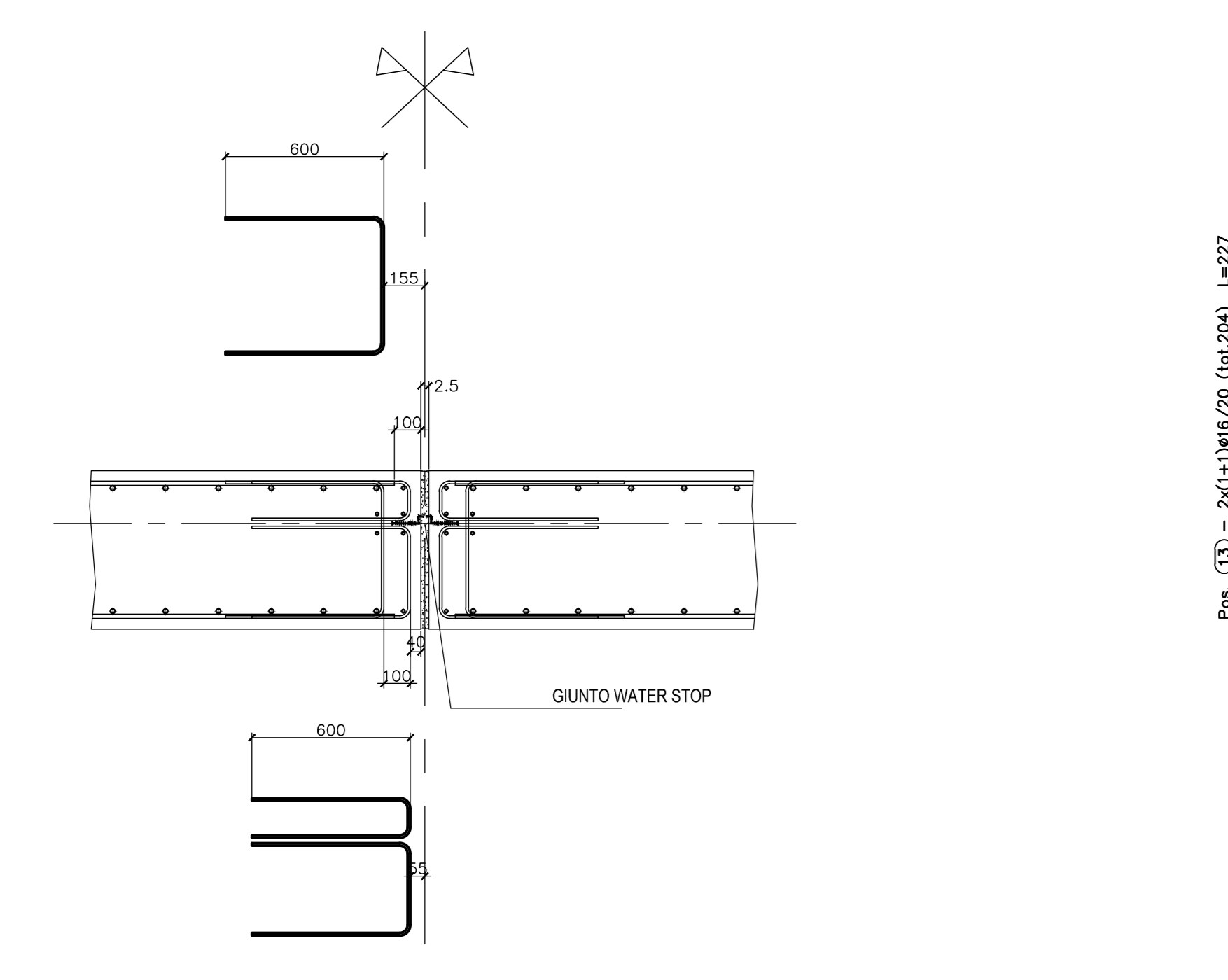
LE CARATTERISTICHE DEI MATERIALI INDICATE IN TABELLA SONO REQUISITI MINIMI VALIDI PER TUTTO IL PROGETTO E DEVONO CONSIDERARSI SUPERATE DALLE PRESCRIZIONI RIPORTATE SUGLI ELABORATI DELLE SINGOLE OPERE, OVE PIU' RESTRITTIVE.

PRESCRIZIONI

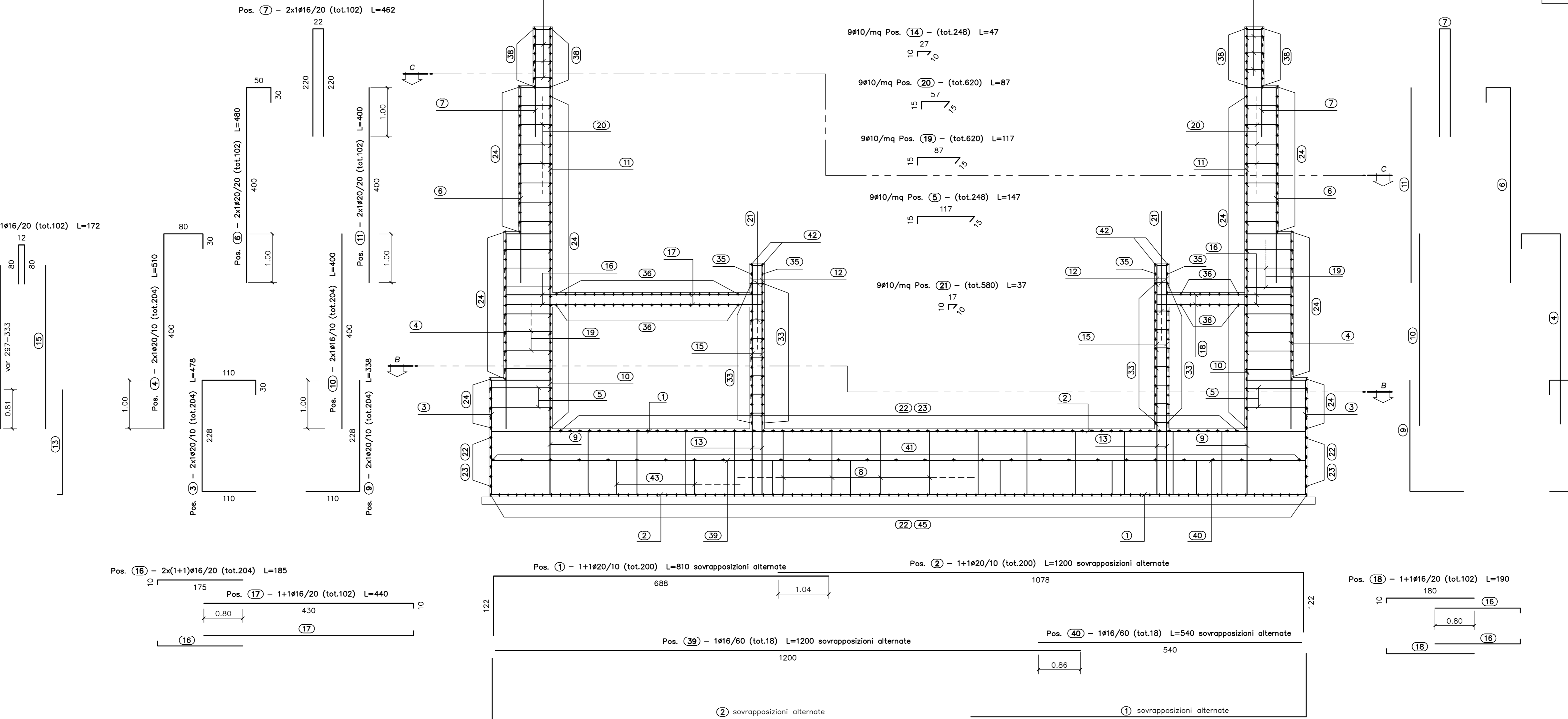
COPRIFERRO NETTO

- FONDAZIONE ED ELEVAZIONE OPERE CON CLASSE DI ESPOSIZIONE XS1 E CLASSE DI RESISTENZA C32/40 S=5cm
- FONDAZIONE ED ELEVAZIONE OPERE CON CLASSE DI ESPOSIZIONE XS3 E CLASSE DI RESISTENZA C35/45 S=6cm
- FONDAZIONE ED ELEVAZIONE DI STRUTTURE PROVVISORIE E DEL FABBRICATO TECNOLOGICO S=4cm

DETTAGLIO GIUNTO CON WATER-STOP -Scala 1:20-



SEZIONE A-A CONCIO 11 -Scala 1:50-



COMMITTENTE:

RFI
RETE FERROVIARIA ITALIANA
GRUPPO RIFORME DELLO STATO ITALIANO
DIREZIONE INVESTIMENTI
DIREZIONE PROGRAMMI INVESTIMENTI
DIRETTRICE SUD - PROGETTO ADRIATICA

PROGETTAZIONE:

ITALFER
GRUPPO RIFORME DELLO STATO ITALIANO

DIREZIONE TECNICA
S.O. COORDINAMENTO TERRITORIALE SUD

PROGETTO ESECUTIVO

RIASSETTO NODO DI BARI
TRATTA A SUD DI BARI: VARIANTE DI TRACCIATO TRA BARI C.LE E BARI TORRE A MARE
Opera oggetto di prescrizione della Delibera CIPE n. 1 del 28 gennaio 2015

Sottovia carrabile e ciclopedonale S. Anna

OPERE DI SOSTEGNO
ARMATURA CONCIO 11

SCALA: 1:50

COMMESSA LOTTO FASE ENTE TIPO DOC. OPERA/DISCIPLINA PROGR. REV.

I A 1 U 0 4 E 7 8 B B N V 0 1 0 0 4 2 8 A

Rev.	Descrizione	Redatto	Data	Verificato	Data	Approvato	Data	Autorizzato Data
A	EMBOSS ESECUTIVA	INTERA	GIUGNO 2021	S. FIORELLA	GIUGNO 2021	S. DAMASO	GIUGNO 2021	G. TIBERTI G. GILIO G. GILIO

File: IATU04E78BENV0100428A.dwg n. Etab.: