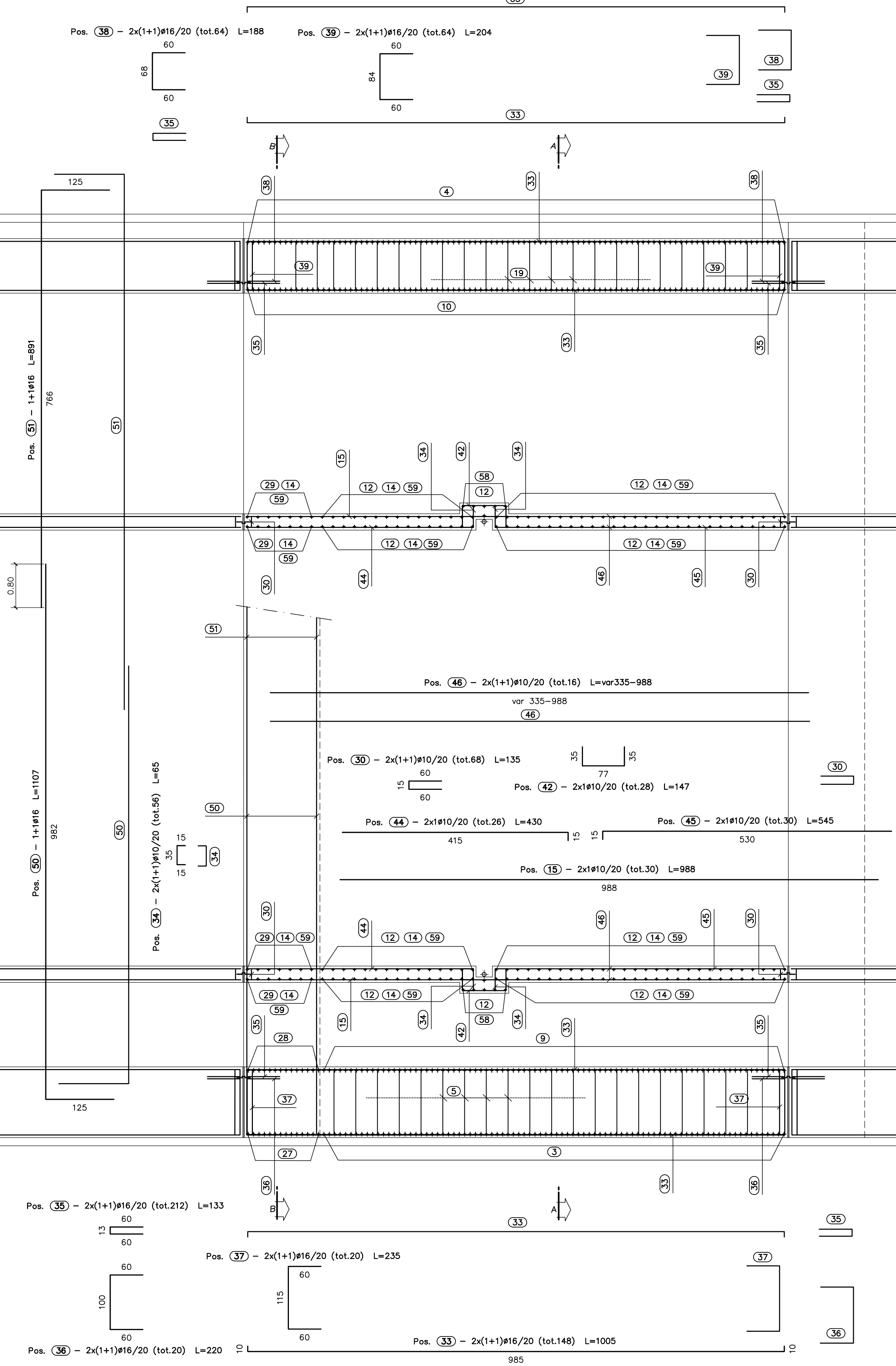
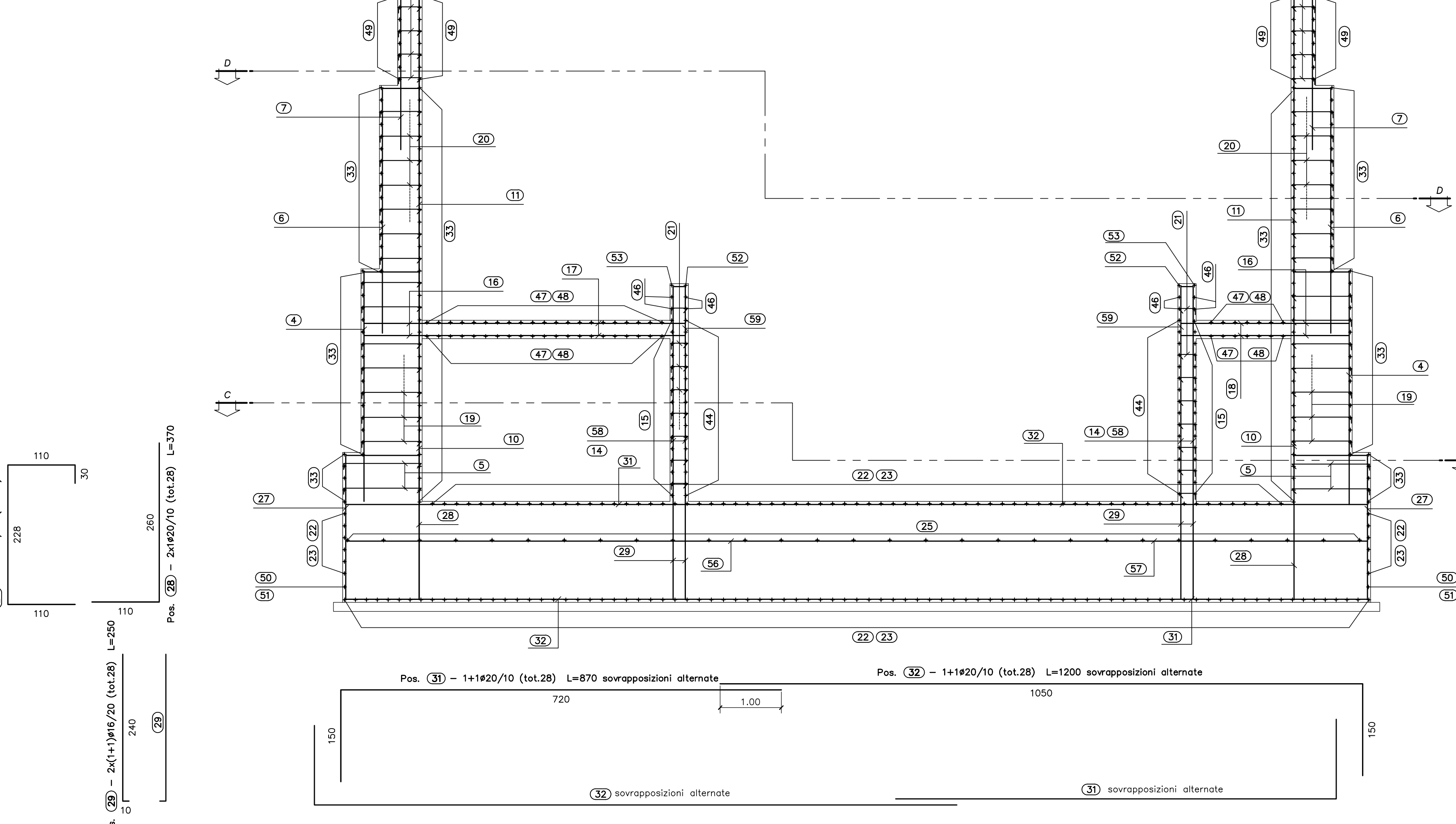


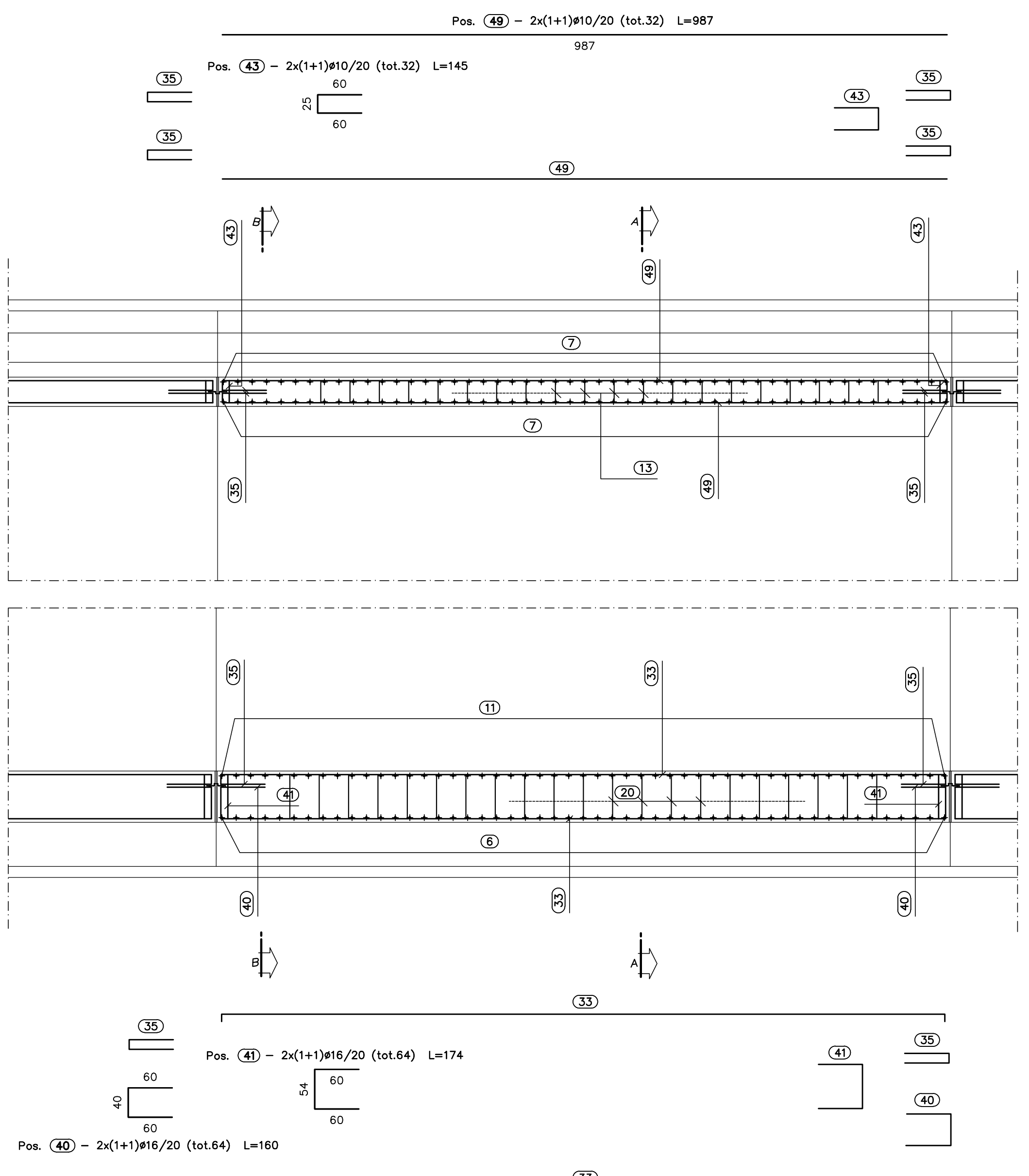
SEZIONE C-C CONCIO 12 -Scala 1:50-



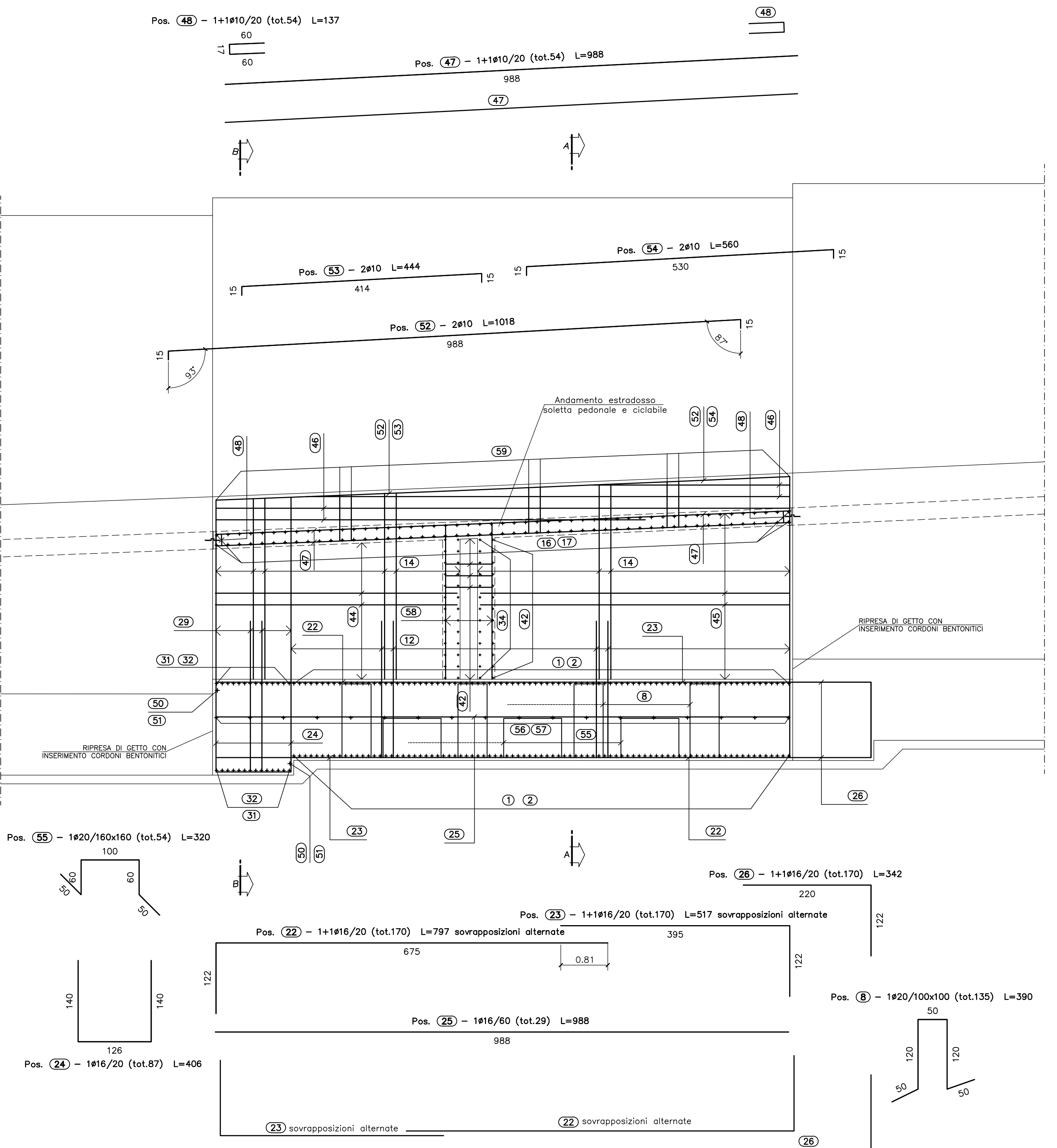
SEZIONE B-B CONCIO 12 -Scala 1:50-



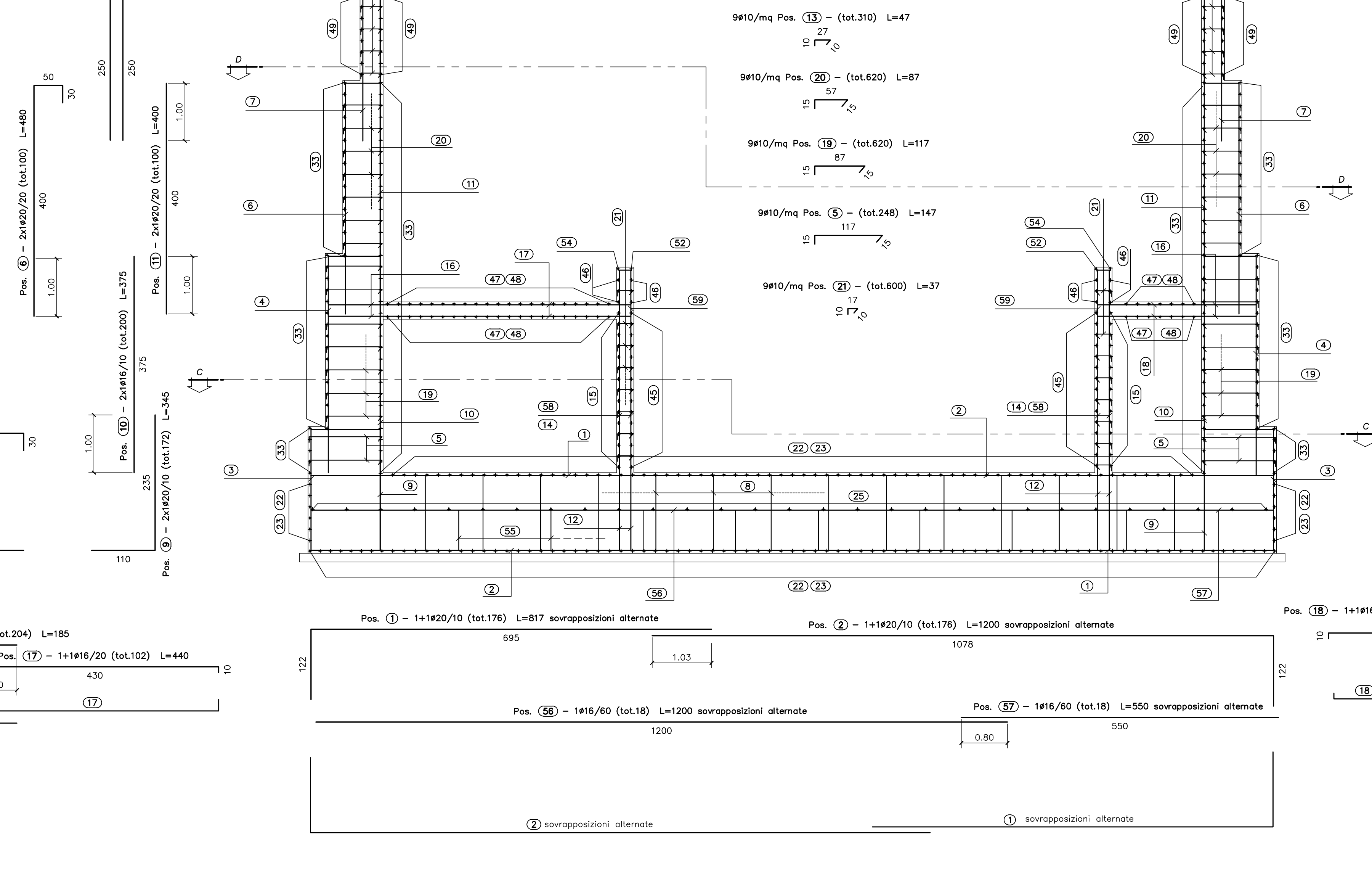
SEZIONE D-D CONCIO 12 -Scala 1:50-



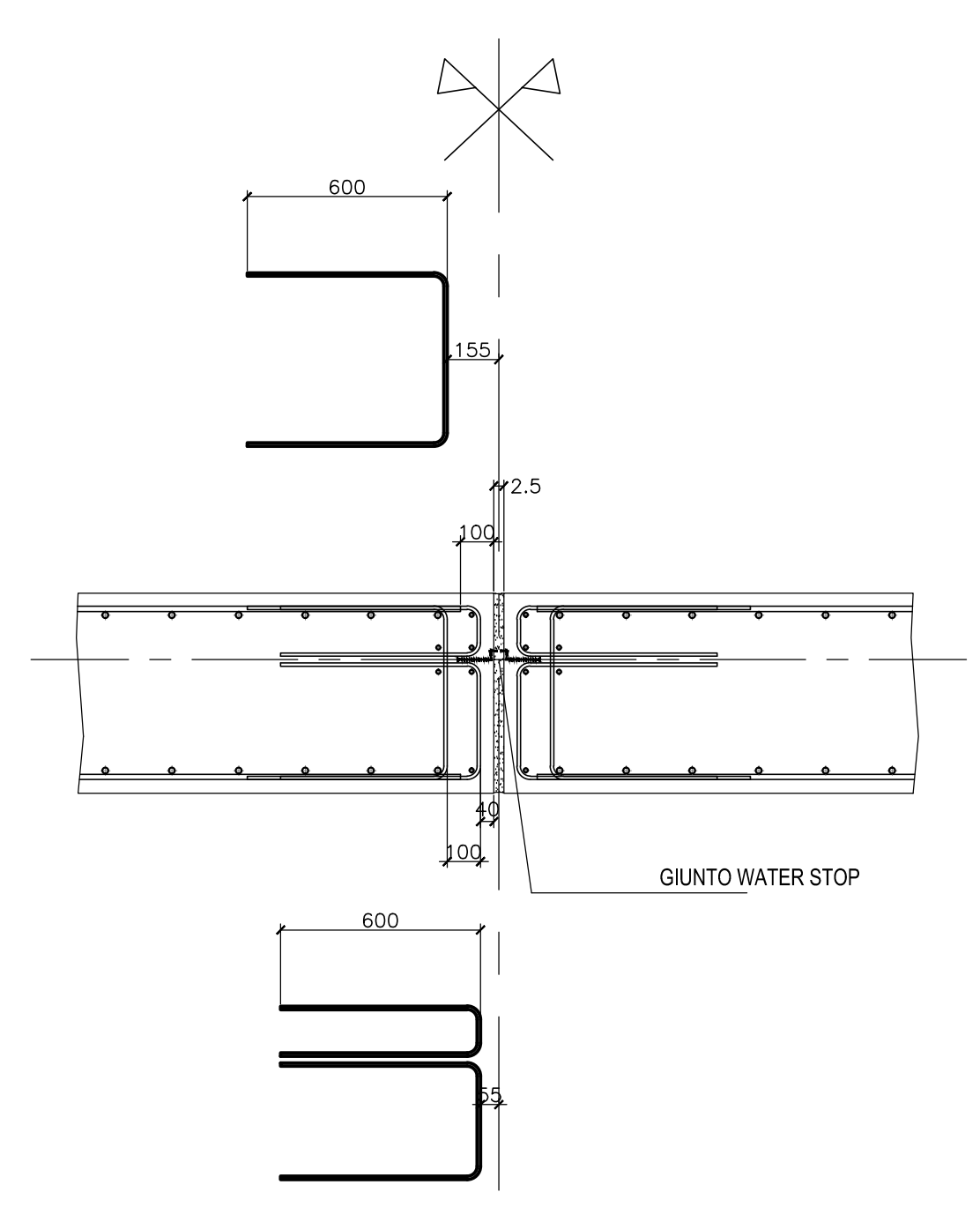
PROFILO LONGITUDINALE CONCIO 12 -Scala 1:50-



SEZIONE A-A CONCIO 12 -Scala 1:50-



DETTAGLIO GIUNTO CON WATER-STOP -Scala 1:20-



Sogama	Pos.	e	nb	A	B	C	L	Ltot	Note
	1	20	176	122	640		60	1432	
	2	20	176	1078	122		60	2710	
	12	16	198	12	215		227	4482	
	16	16	204	12	175		188	3740	
	17	16	152	420	15		440	4480	
	22	16	170	122	675		797	15545	
	23	16	170	365	122		617	8163	
	25	16	170	220	122		342	58140	
	28	16	28	10	240		250	7500	
	28	16	28	100	120		610	24300	
	32	20	28	1050	150		1200	33600	
	44	10	26	415	15		430	11172	
	45	10	26	15	520		340	16300	
	50	16	2	125	962		1107	2215	
	51	16	2	366	125		891	1782	
	52	16	172	152	251	30	452	77614	
	27	20	28	110	228	30	478	13384	
	5	20	100	400	50	30	480	48000	
	55	16	212	60	13	60	133	28234	
	7	16	100	100	120		510	12300	
	38	16	64	60	68		188	10332	
	39	16	64	60	84		204	13098	
	43	10	20	60	25		145	4460	
	59	16	100	80	12		172	17300	
	5	10	248	15	117		147	36458	
	53	10	20	15	27		47	14570	
	19	10	620	15	87		117	75240	
	20	10	620	15	57		87	52940	
	21	10	600	15	17		37	22200	
	8	20	135	50	120		390	52850	
	9	20	132	100	220		345	59340	
	18	16	152	180	15		190	19380	
	28	20	28	110	260		370	10380	
	58	16	248	12	309,1988		377,026	3461	
	10	16	200	375			315	75000	
	11	20	100	400			400	40000	
	14	16	2400	308,748			308,748	64000	
	15	10	30	988			988	26440	
	25	16	271	888			988	28652	
	46	10	248	329,988			329,988	10284	
	47	10	54	988			988	53352	
	48	10	20	987			887	24661	
	56	16	18	1200			1200	21600	
	57	16	18	850			850	9900	
	24	16	87	400	124		456	52320	
	30	10	68	60	15		135	9180	
	23	16	148	10	985		1009	148757	
	34	10	68	15	35		45	3460	
	36	16	20	60	100		220	4400	
	37	16	20	60	115		235	4700	
	40	16	64	60	60		160	10200	
	41	16	64	60	54		174	11136	
	42	10	28	30	77		147	4116	
	48	10	2	15	414		444	888	
	52	10	2	15	988		1018	2036	
	53	10	2	15	414		444	888	
	54	10	2	15	520		560	1120	
	55	20	54	50	60	100	330	17880	

Massa barre

Ø	kg/m	Ltot	kg
10	0,617	38545	2376,228
16	1,578	98034	15473,390
20	2,464	83982	20451,746
Tot.			38271,363

Ultima pos. : 59

TABELLA MATERIALI CALCESTRUZZO

Classe di lavorabilità	Classe di resistenza	Classe di esposizione	Dimax (mm)	Campi di impiego
S3-S4	C35/45	XS3	25	- Elevazione e Fondazione Muri Conc. da 1 a 16, a Sottovia
S3-S4	C32/40	XS1	25	- Elevazione e Fondazione Muri Conc. da 17 a 27, elevazione fabbricato tecnologico, muro piazzola
S3-S4	C25/30	XC2	25	- Strutture provvisorie in c.a., elevazione e fondazioni (piattaie di varo e muro reggipinta)
S4-S5	C25/30	XC1	25	- Fondazione fabbricato tecnologico; coniate ad altri elementi non strutturali
--	C12/15	X0	--	- Magrone e riempimento di livellamento

ACCIAIO

ACCIAIO IN BARRE PER GETTI E RETI ELETTROCALDATE	S450C f _{yk} 450Mpa f _{td} 155 N/A/f _{yk} < 1,35 f _{tk} = tensione caratteristica di snervamento f _{lk} = tensione caratteristica di rottura
ACCIAIO PER ARMATURA MICROPAZI	S275JR
ACCIAIO ARMONICO DI TIPO STABILIZZATO PER TRAMANTI	Trefol Ø0,6" f _{pk} 1880MPa = f _{p(1)k} 1670MPa

LE CARATTERISTICHE DEI MATERIALI INDICATE IN TABELLA SONO REQUISITI MINIMI VALIDI PER TUTTO IL PROGETTO E DEVONO CONSIDERARSI SUPERATE DALLE PRESCRIZIONI RIPORTATE SUGLI ELABORATI DELLE SINGOLE OPERE, OVE PIU' RESTRETTIVE.

PRESCRIZIONI COPRIFERRO NETTO

- FONDAZIONE ED ELEVAZIONE OPERE CON CLASSE DI ESPOSIZIONE XS1 E CLASSE DI RESISTENZA C32/40 S=5cm
- FONDAZIONE ED ELEVAZIONE OPERE CON CLASSE DI ESPOSIZIONE XS3 E CLASSE DI RESISTENZA C35/45 S=6cm
- FONDAZIONE ED ELEVAZIONE DI STRUTTURE PROVVISORIE E DEL FABBRICATO TECNOLOGICO S=4cm

COMMITTEE:



PROGETTAZIONE:



DIREZIONE TECNICA S.O. COORDINAMENTO TERRITORIALE SUD

PROGETTO ESECUTIVO

RIASSETTO NODO DI BARI
FRATTA A SUD DI BARI: VARIANTE DI TRACCIATO TRA BARI CLE E BARI TORRE A MARE
Ogni singolo di progettazione della Direzione CFE n. 1 del 28 gennaio 2015

Sottovia carrabile e ciclopedonale S. Anna

OPERE DI SOSTEGNO ARMATURA CONCIO 12

SCALA: 1:50

COMMESSA LOTTO FASE ENTE TIPO DOC. OPERA/DISCIPLINA PROG. REV.

1	A	1	U	0	4	E	7	B	B	N	V	0	1	0	1	0	A	4	2	9	A
---	---	---	---	---	---	---	---	---	---	---	---	---	---	---	---	---	---	---	---	---	---

Rev.	Descrizione	Redatto	Data	Verificato	Data	Approvato	Data	Autorezzato	Data
A	EMBOSSO ESECUTIVA	INTERA	03/09/2015	G. PAPPALÀ	03/09/2015	C. ORSINI	03/09/2015	G. QUARANTA	03/09/2015

File: IATU04E788BNV0100429A.dwg In. Elab.