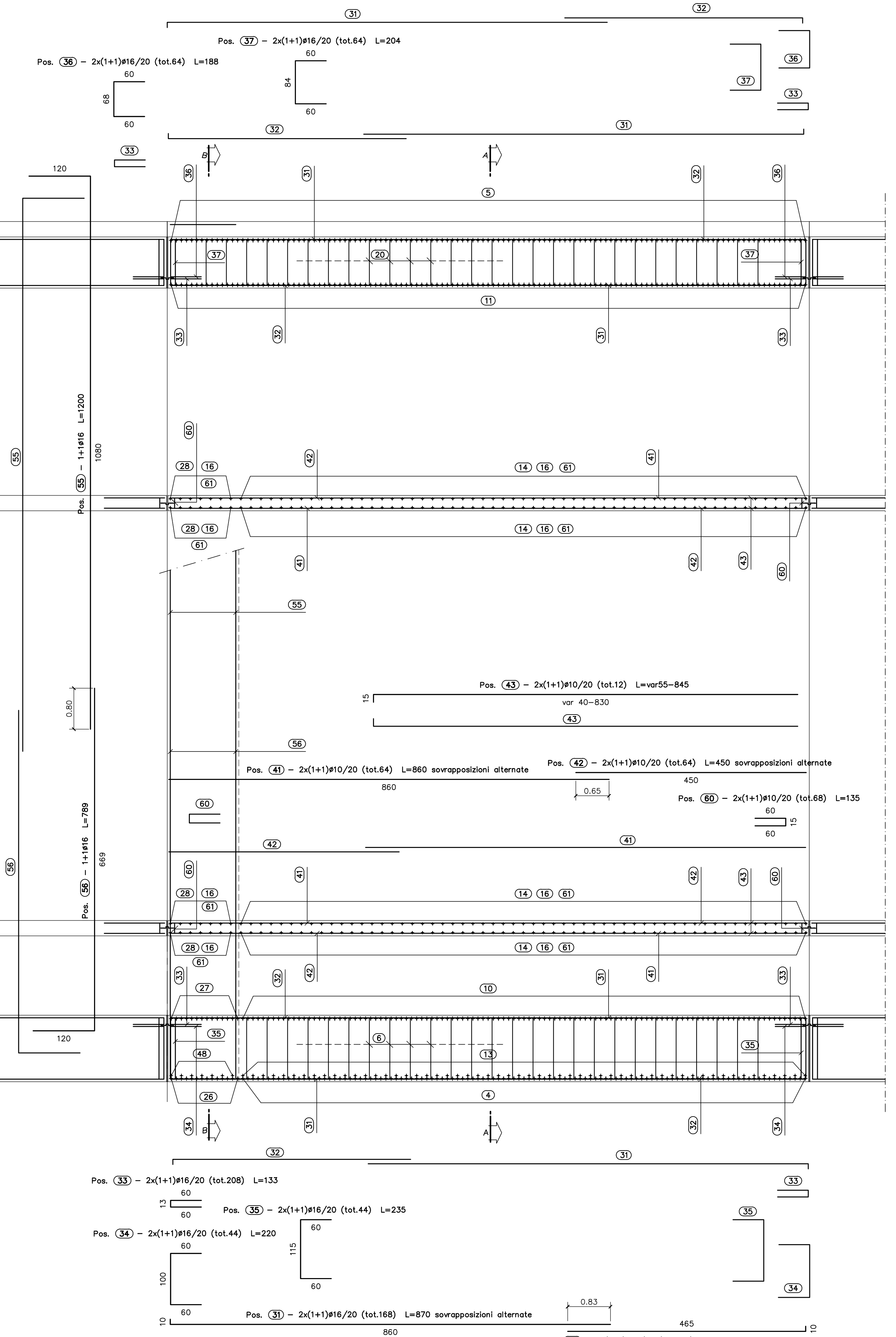
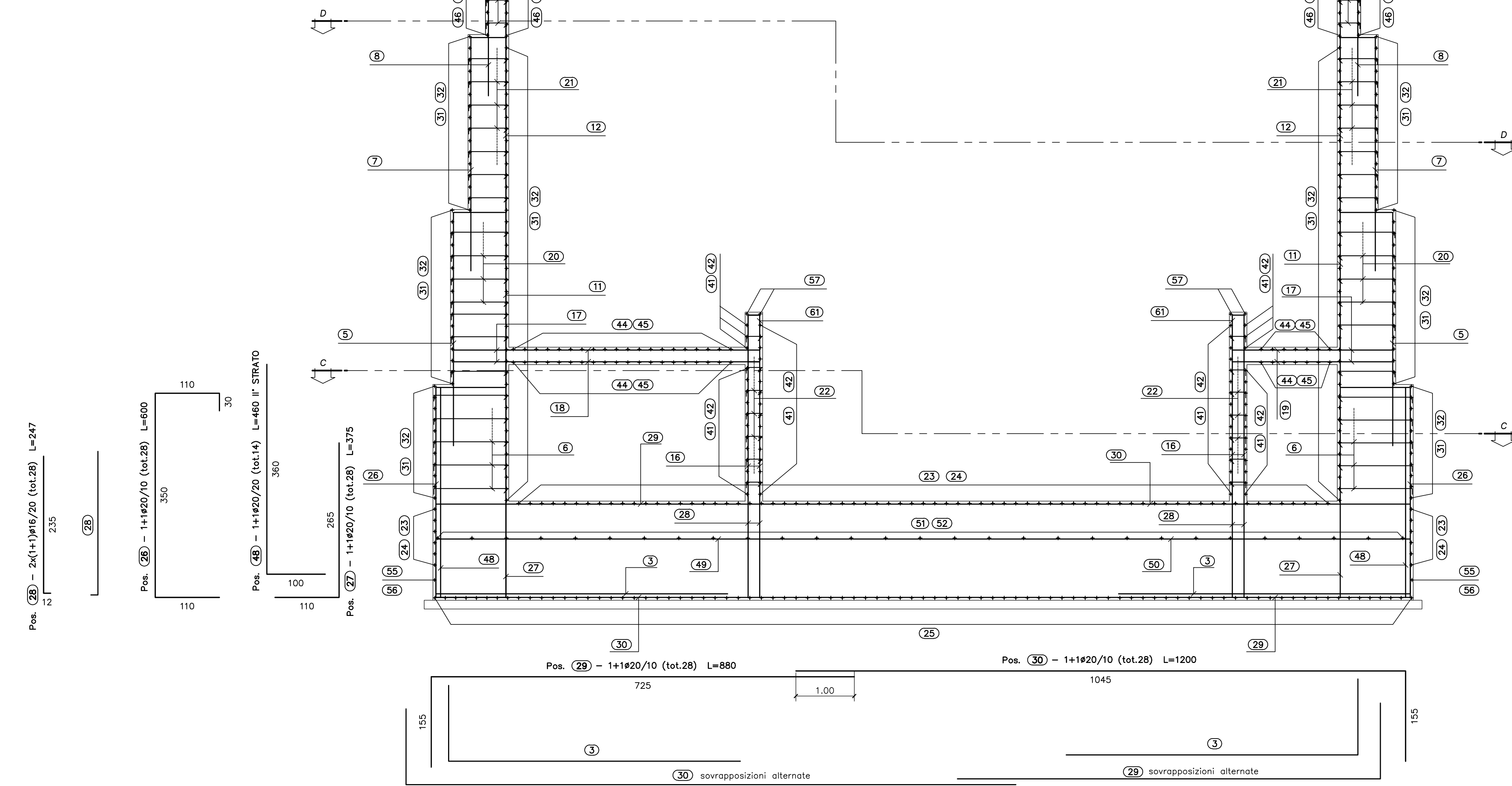


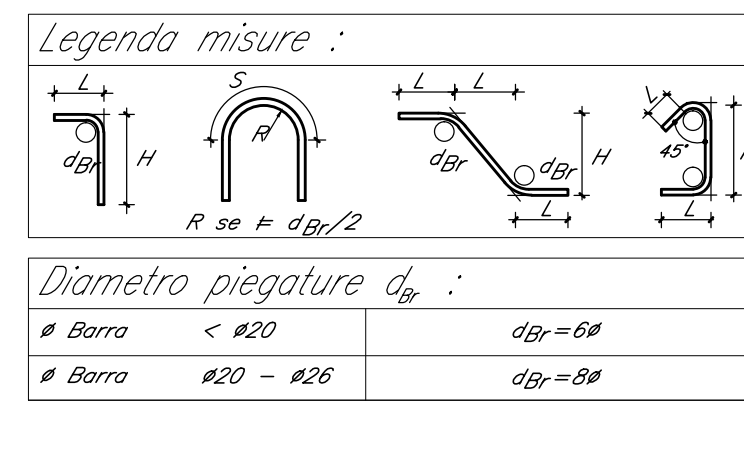
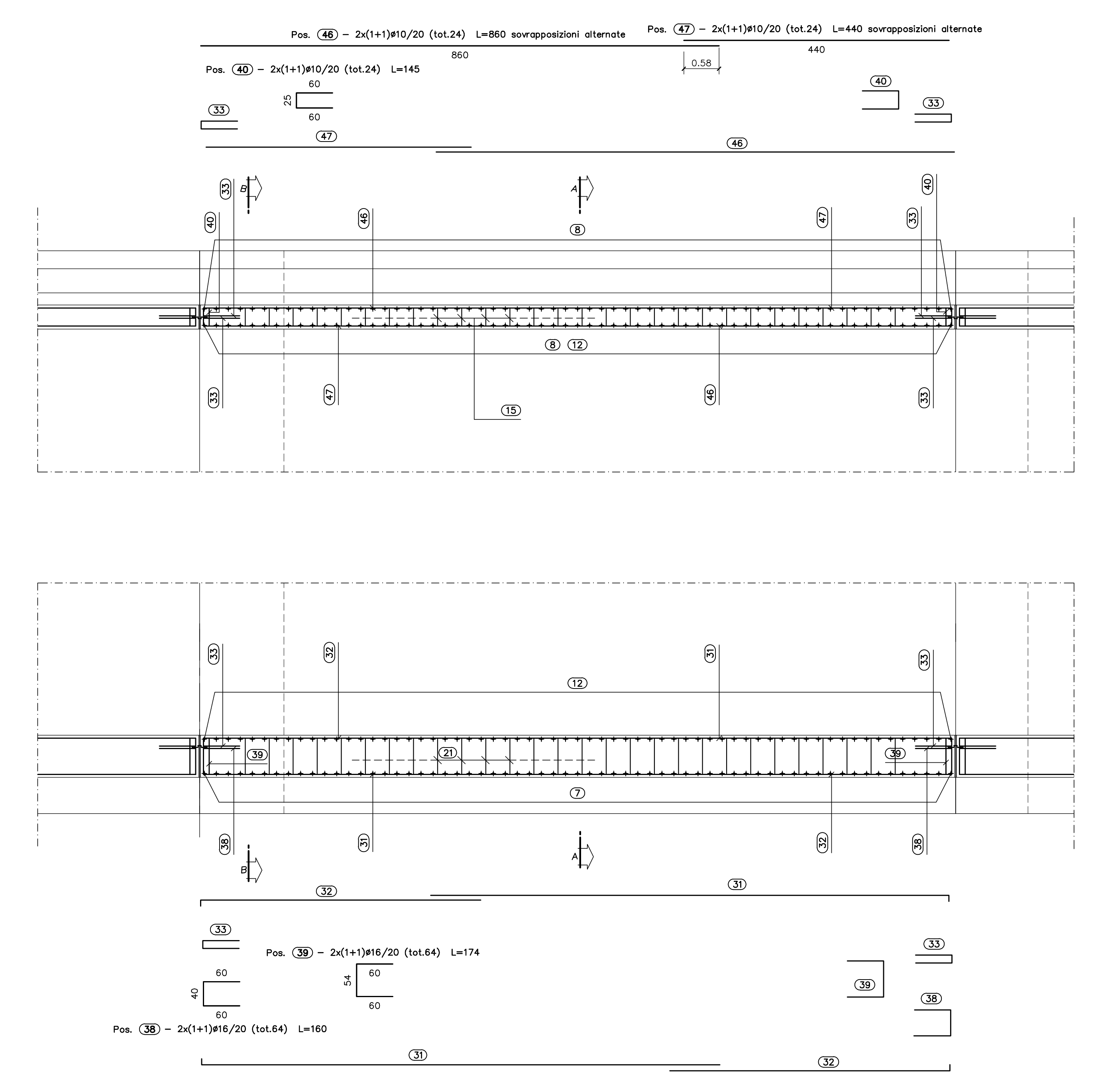
SEZIONE C-C CONCIO 14 -Scala 1:50-



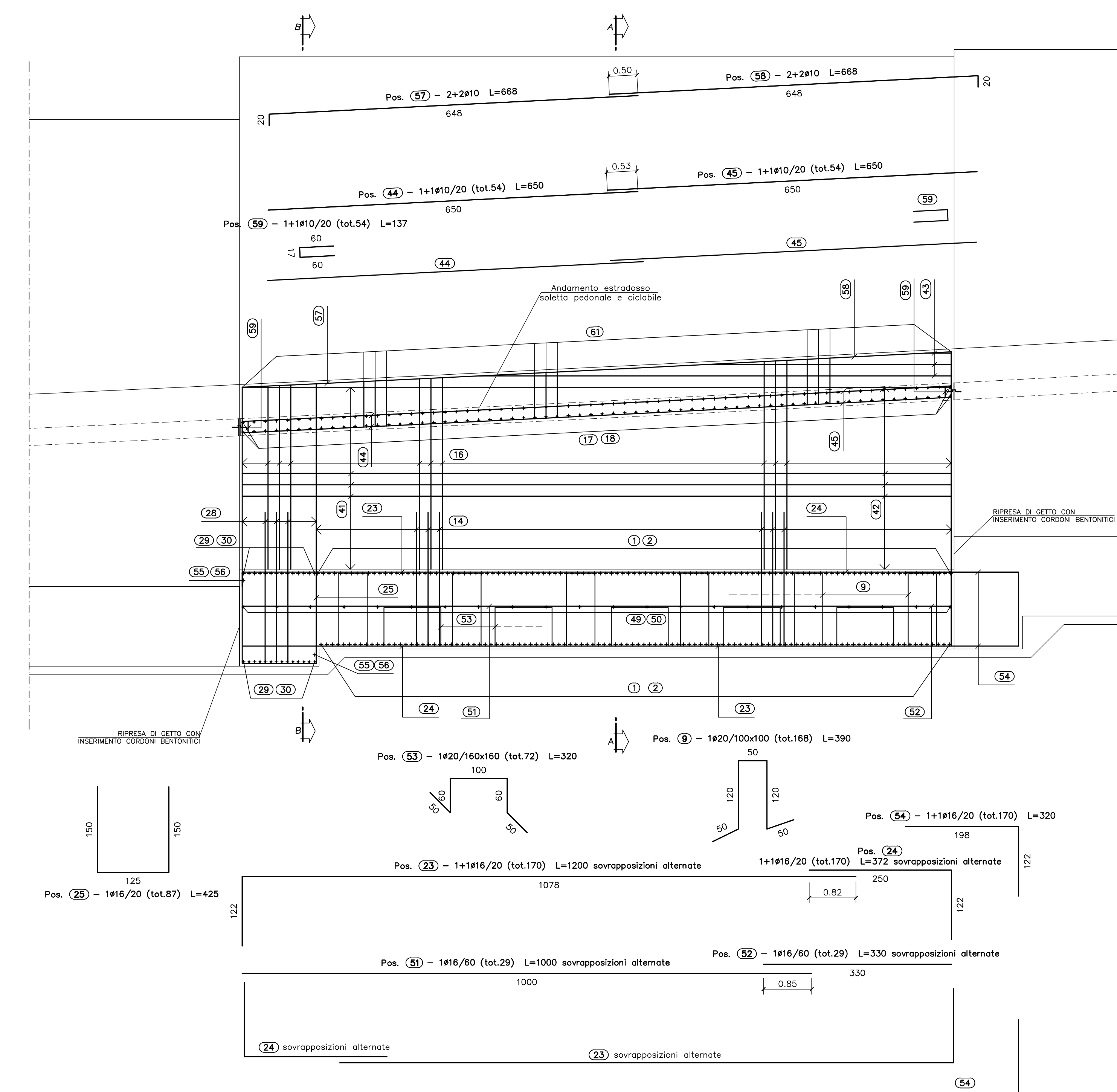
SEZIONE B-B CONCIO 14 -Scala 1:50-



SEZIONE D-D CONCIO 14 -Scala 1:50-



PROFILO LONGITUDINALE CONCIO 14 -Scala 1:50-



Sagoma	Pos.	#	pos	A	B	C	L	Ltot	Note	
	1	20	226	122	488		810	163200		
	2	20	226	1078	122		1000	271200		
	14	16	228	12	210		227	31704		
	17	16	226	14	175		189	48384		
	18	16	128	430	14		444	56832		
	23	16	170	122	1078		1000	203840		
	24	16	170	122	122		372	63188		
	28	16	28	12	235		247	6916		
	29	20	28	155	225		800	24640		
	30	20	28	1045	155		1000	33600		
	48	20	14	100	260		480	6940		
	54	16	170	122	1078		1000	203840		
	55	16	2	120	1080		1000	2400		
	56	16	2	469	120		789	10178		
	3	20	128	120	800		720	82800		
	10	20	226	110	235		340	77910		
	13	20	114	210	100		410	47310		
	19	16	128	480	14		184	24832		
	27	20	28	170	265		375	10050		
	31	16	168	10	880		870	148160		
	32	16	168	465	10		475	78800		
	43	10	246	40/830	15		55,645	5400		
	4	20	126	110	300		30	188400		
	28	20	28	110	300		30	600	18800	
	5	20	220	400	80		210	127200		
	7	20	126	400	50		480	62400		
	8	16	128	200	22		200	422	53188	
	23	16	208	60	13		80	133	27201	
	36	16	64	60	84		204	13056		
	40	10	24	80	25		145	3480		
	60	10	68	60	13		68	130	9180	
	61	16	128	80	13		172	22216		
	8	10	220	10	117		147	56300		
	15	10	222	10	27		47	10444		
	20	10	684	15	87		117	80028		
	31	10	684	15	87		87	19008		
	22	10	760	10	17		37	28120		
	9	20	168	50	109		280	85030		
	11	16	200	400	100		480	122760		
	12	20	126	400			400	50400		
	16	16	20128	310/278			310/278	88024		
	41	10	64	860			860	50020		
	42	10	64	450			450	28817		
	44	10	54	400			400	25000		
	45	10	54	600			600	35000		
	46	10	24	860			860	28840		
	47	10	24	440			440	13520		
	49	16	22	1200			1000	28400		
	50	16	22	540			540	11880		
	51	16	28	1000			1000	28000		
	32	16	29	330			330	9570		
	25	16	87	150	125		420	36975		
	34	16	44	60	100		200	9600		
	35	16	44	60	115		235	10340		
	38	16	64	60	40		160	10240		
	39	16	64	60	34		174	11136		
	59	10	54	60	17		137	7398		
	53	10	72	50	60		100	22800		
	57	10	4	20	648		668	2873		
	58	10	4	648	20		668	2873		

Masso barre	Ø	kg/m	Ltot	kg	
	10	0.617	48856	2765.527	
	16	1.578	123912	19506.853	
	20	2.466	123940	30573.222	
	Tot.				52345.602

Masso totale acciaio: 52345.602 kg
Ultima pos.: 61

TABELLA MATERIALI

CALCESTRUZZO

Classe di lavorabilità	Classe di esposizione ambientale	Classe di esposizione chimica	Dmax (mm)	Campi di impiego
S3-S4	C32/40	XS3	25	- Elevazione e Fondazione Muri. Conci da 1 a 16, e Sottovia
S3-S4	C32/40	XC1	25	- Elevazione e Fondazione Muri. Conci da 17 a 27; elevazione fabbricati tecnologici; muro placcato
S3-S4	C25/30	XC2	25	- Strutture provvisorie in c.a., elevazione e fondazioni (piattaie di varo e muri reggipinta)
S4-S5	C25/30	XC1	25	- Fondazione fabbricati tecnologici; coniate ed altri elementi non strutturali
---	C12/15	X0	---	- Magone e riempimento di livellamento

ACCIAIO

ACCIAIO IN BARRE PER GETTI E RETI ELETTROSALDATE: B450C, fyk=450Mpa, ftk=240Mpa, 1.15C, fpa/Pa < 1.25, fyka tensione caratteristica di snervamento, fykt tensione caratteristica di rottura

ACCIAIO PER ARMATURA MICROPAZI: S275JR

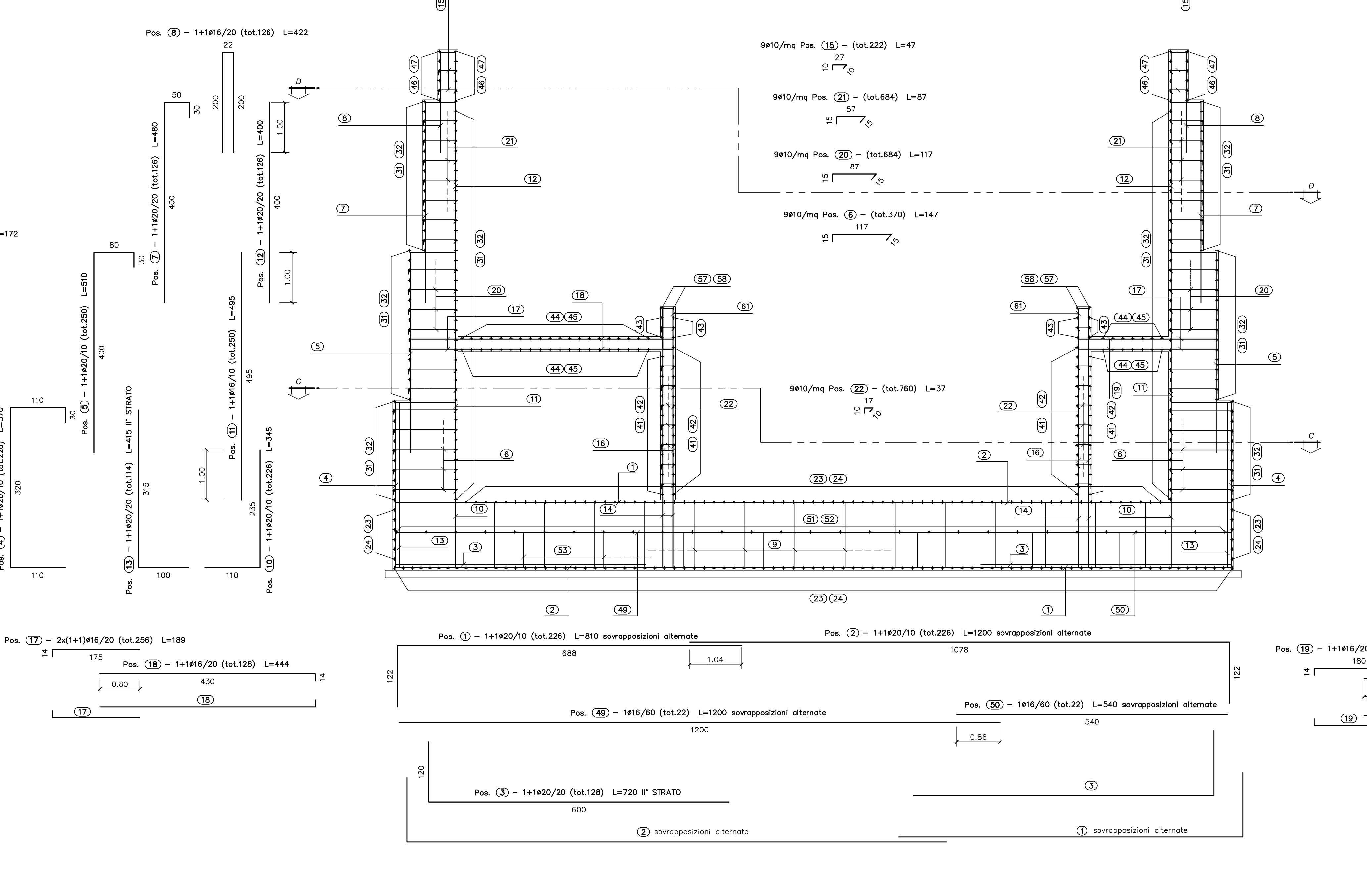
ACCIAIO ARMONICO DI TIPO STABILIZZATO PER TIRANTI: Trefoil Ø0.6" fpa 1860Mpa - fp(1)k 1670Mpa

LE CARATTERISTICHE DEI MATERIALI INDICATE IN TABELLA SONO REQUISITI MINIMI VALIDI PER TUTTO IL PROGETTO E DEVONO CONSIDERARSI SUPERATE DALLE PRESCRIZIONI RIPORTATE SUGLI ELABORATI DELLE SINGOLE OPERE, OVE PIU' RESTRITTIVE

PRESCRIZIONI COPRIFERRO NETTO

- FONDAZIONE ED ELEVAZIONE OPERE CON CLASSE DI ESPOSIZIONE XS1 E CLASSE DI RESISTENZA C32/40 S=5cm
- FONDAZIONE ED ELEVAZIONE OPERE CON CLASSE DI ESPOSIZIONE XS3 E CLASSE DI RESISTENZA C35/45 S=6cm
- FONDAZIONE ED ELEVAZIONE DI STRUTTURE PROVVISORIE E DEL FABBRICATO TECNOLOGICO S=4cm

SEZIONE A-A CONCIO 14 -Scala 1:50-



COMMITTEE: **RFI** Rete Ferroviaria Italiana, Gruppo Ferrovie dello Stato Italiane, Direzione Investimenti, Direzione Programmi Investimenti, Direttrice Sud - Progetto Adriatica

PROGETTAZIONE: **ITALFERR** Gruppo Ferrovie dello Stato Italiano

DIREZIONE TECNICA: S.O. COORDINAMENTO TERRITORIALE SUD

PROGETTO ESECUTIVO

RIASSETTO NODO DI BARI
FRATTA A SUD DI BARI: VARIANTE DI TRACCIATO TRA BARI CLE E BARI TORRE A MARE
Ogni opera di progettazione della Direzione CFE n. 1 del 28 gennaio 2015

Sottovia carrabile e ciclopedonale S. Anna

OPERE DI SOSTEGNO ARMATURA CONCIO 14

SCALA: 1:50

COMMESSA LOTTO FASE ENTE TIPO DOC. OPERA/DISCIPLINA PROG. REV.

1	A	1	U	0	4	E	7	B	B	N	0	1	0	0	4	3	1	A
---	---	---	---	---	---	---	---	---	---	---	---	---	---	---	---	---	---	---

Rev. Descrizione Redatto Verificato Data Data Data Data Data Data Data Data

File: IATU04E788BNV0100431A.dwg In. Elab.