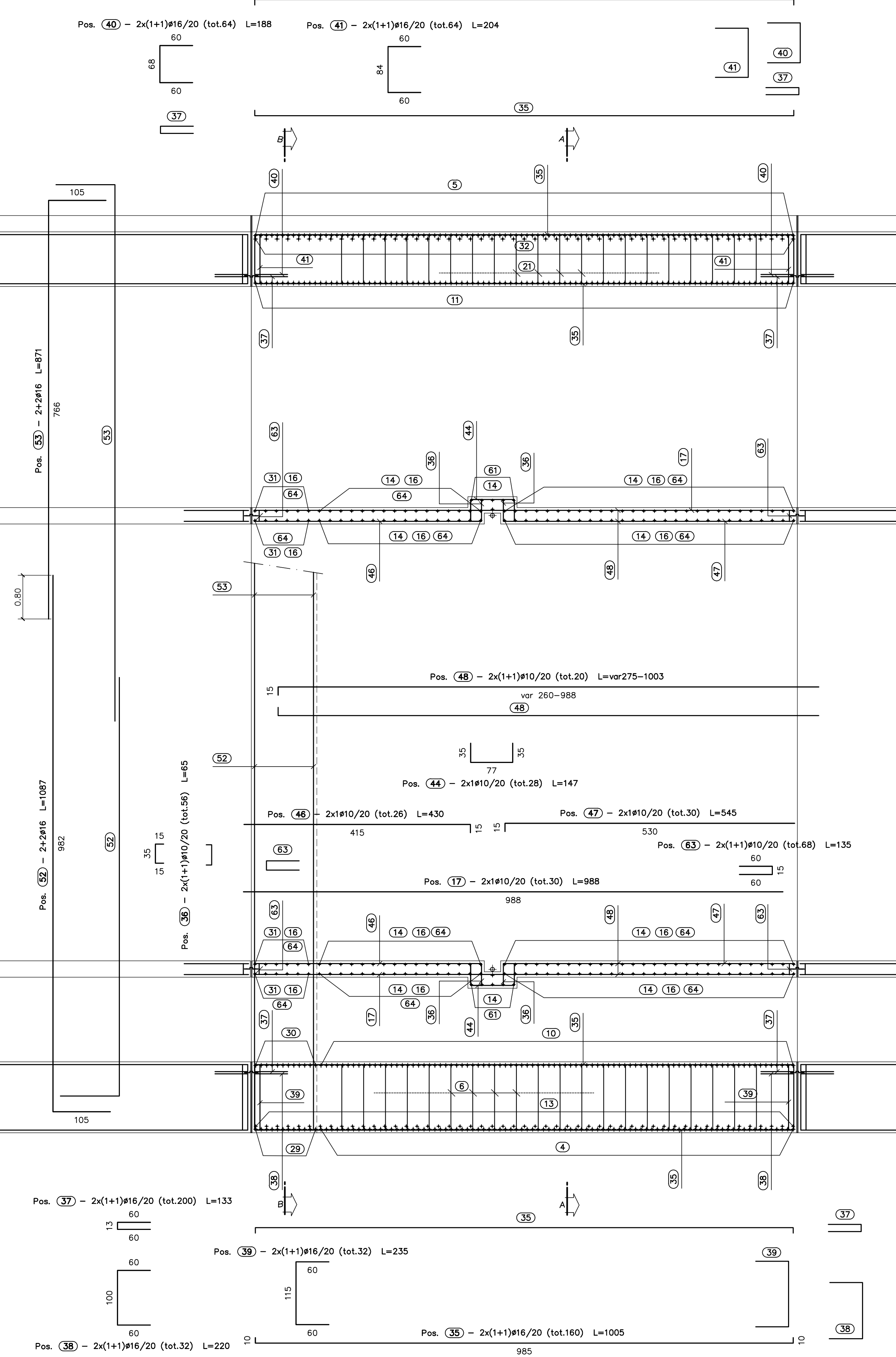
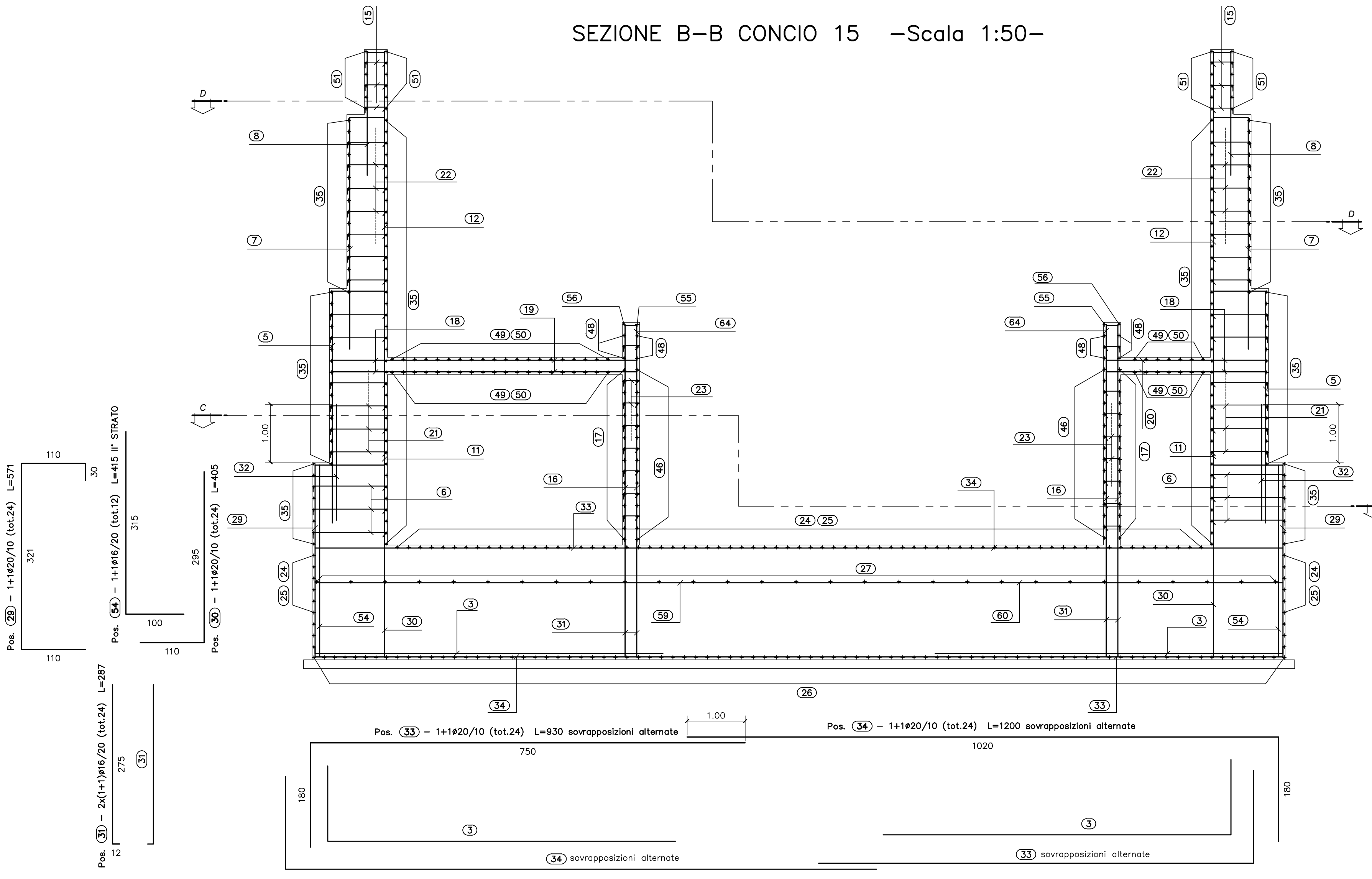


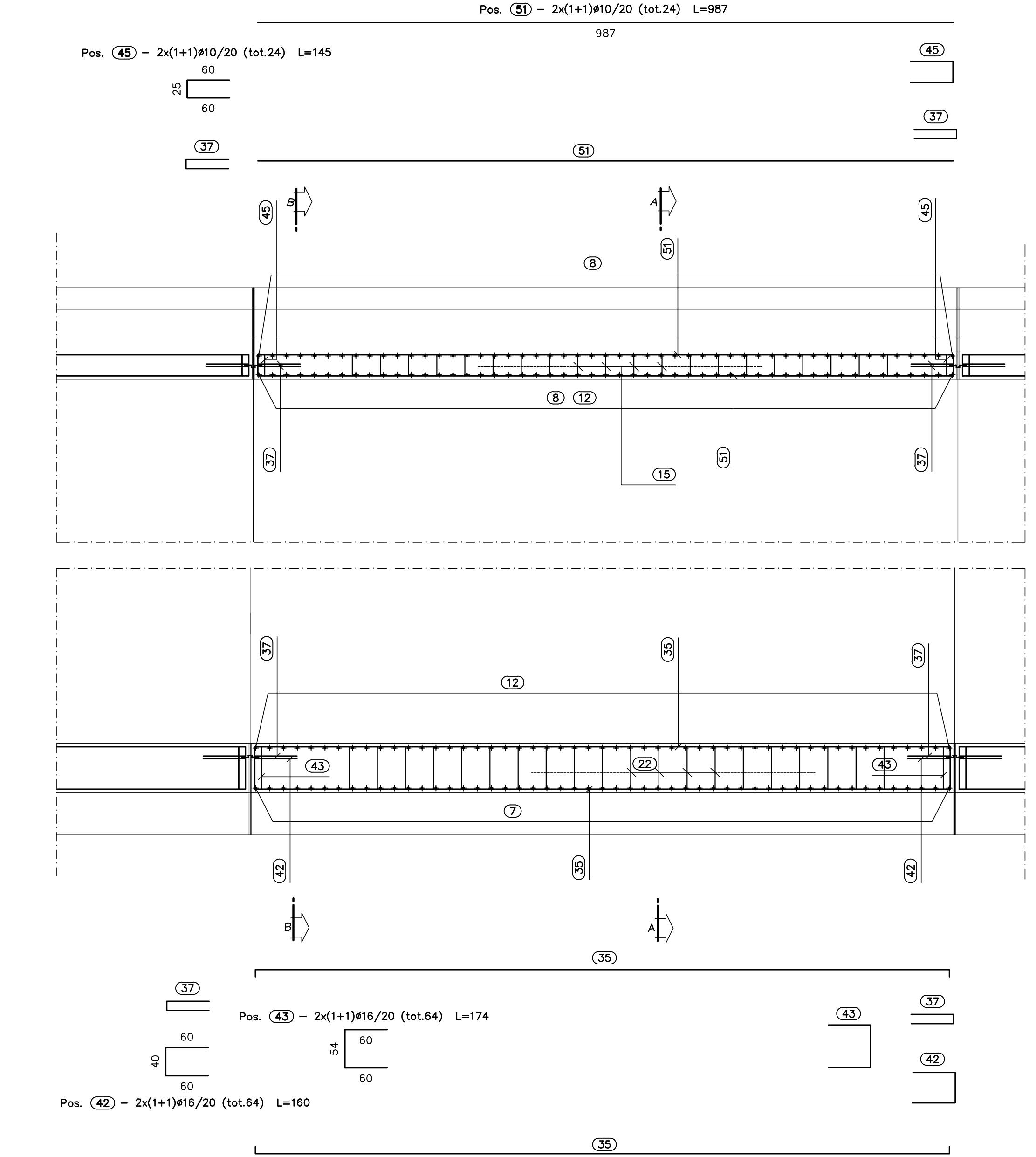
SEZIONE C-C CONCIO 15 -Scala 1:50-



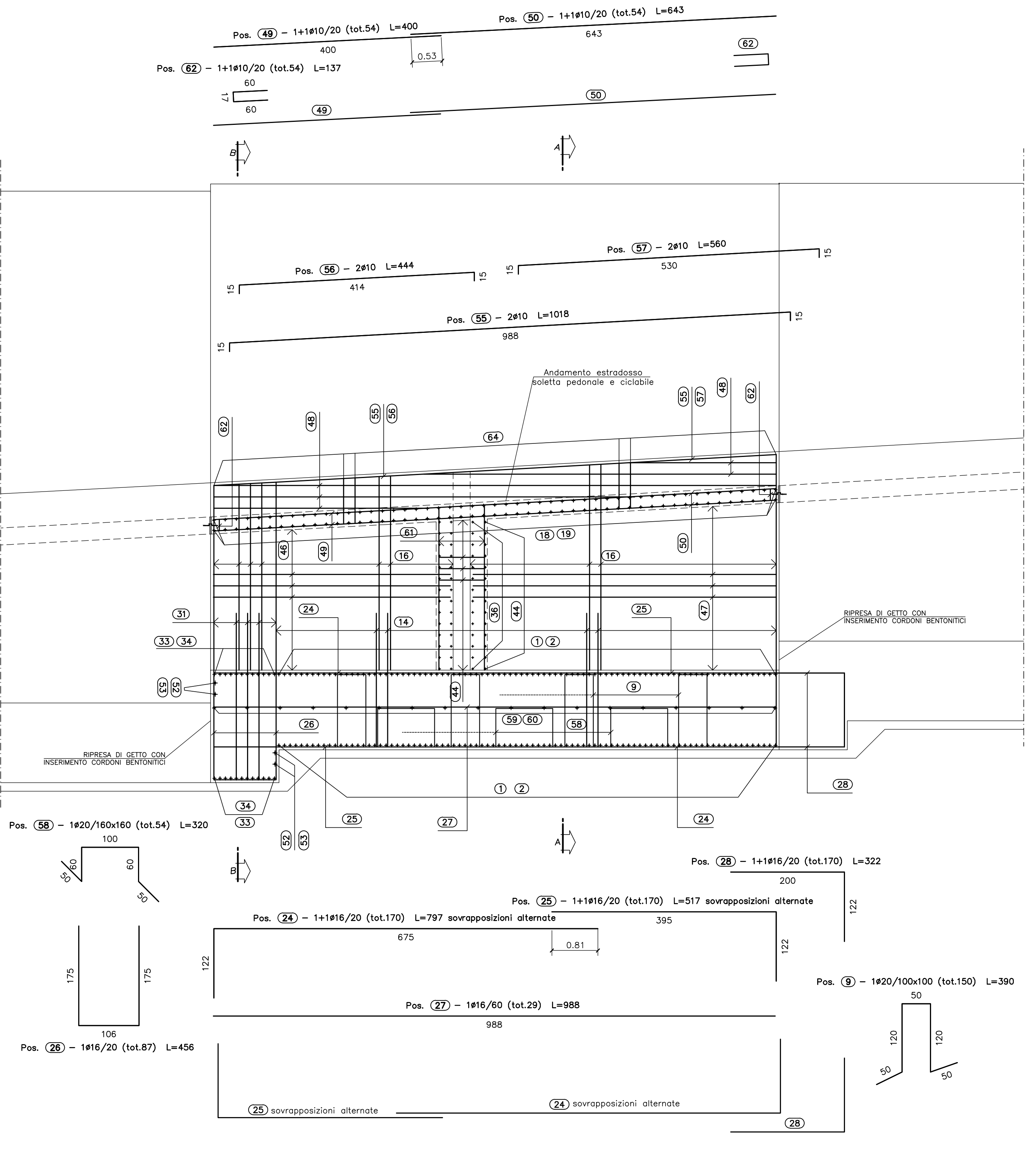
SEZIONE B-B CONCIO 15 -Scala 1:50-



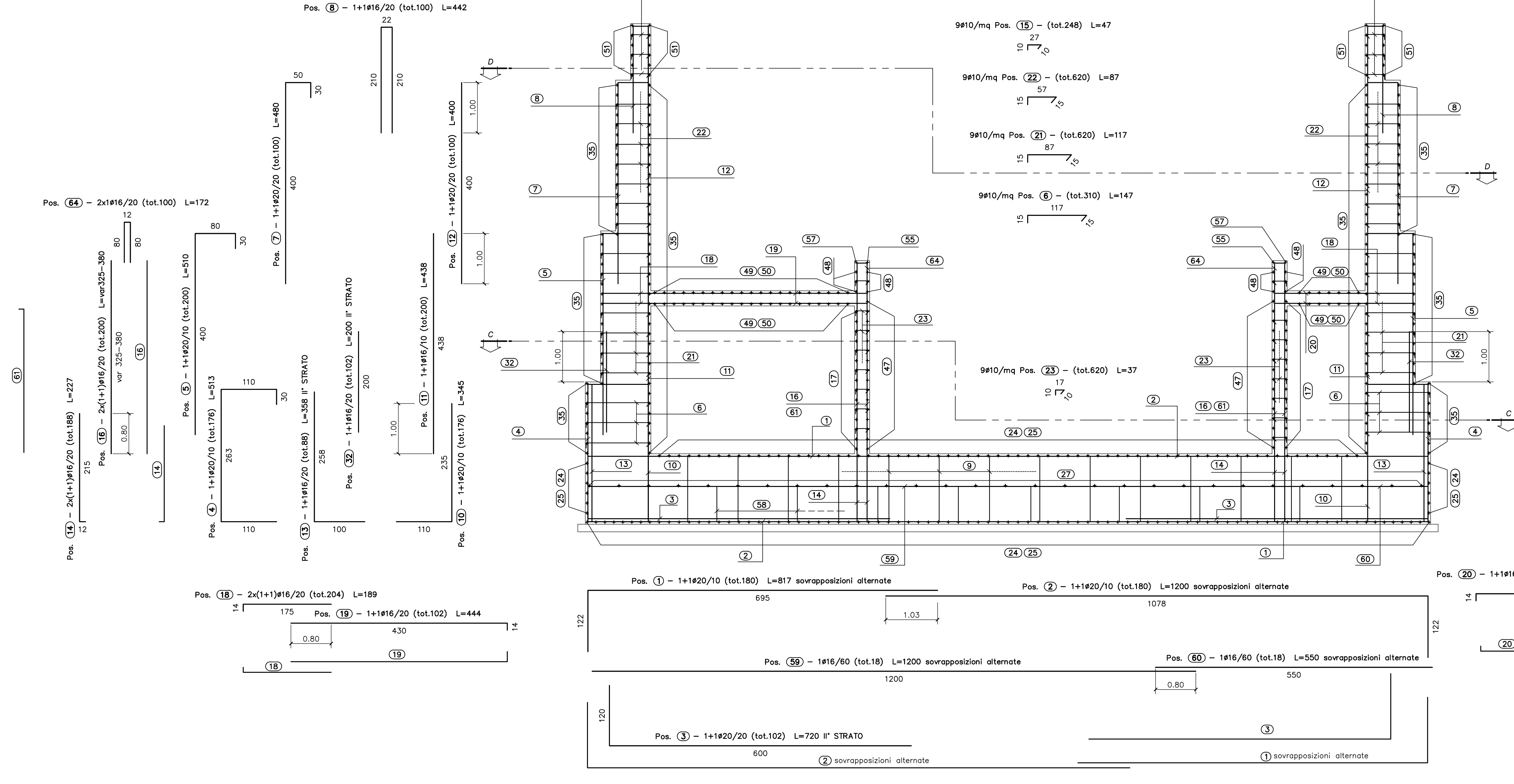
SEZIONE D-D CONCIO 15 -Scala 1:50-



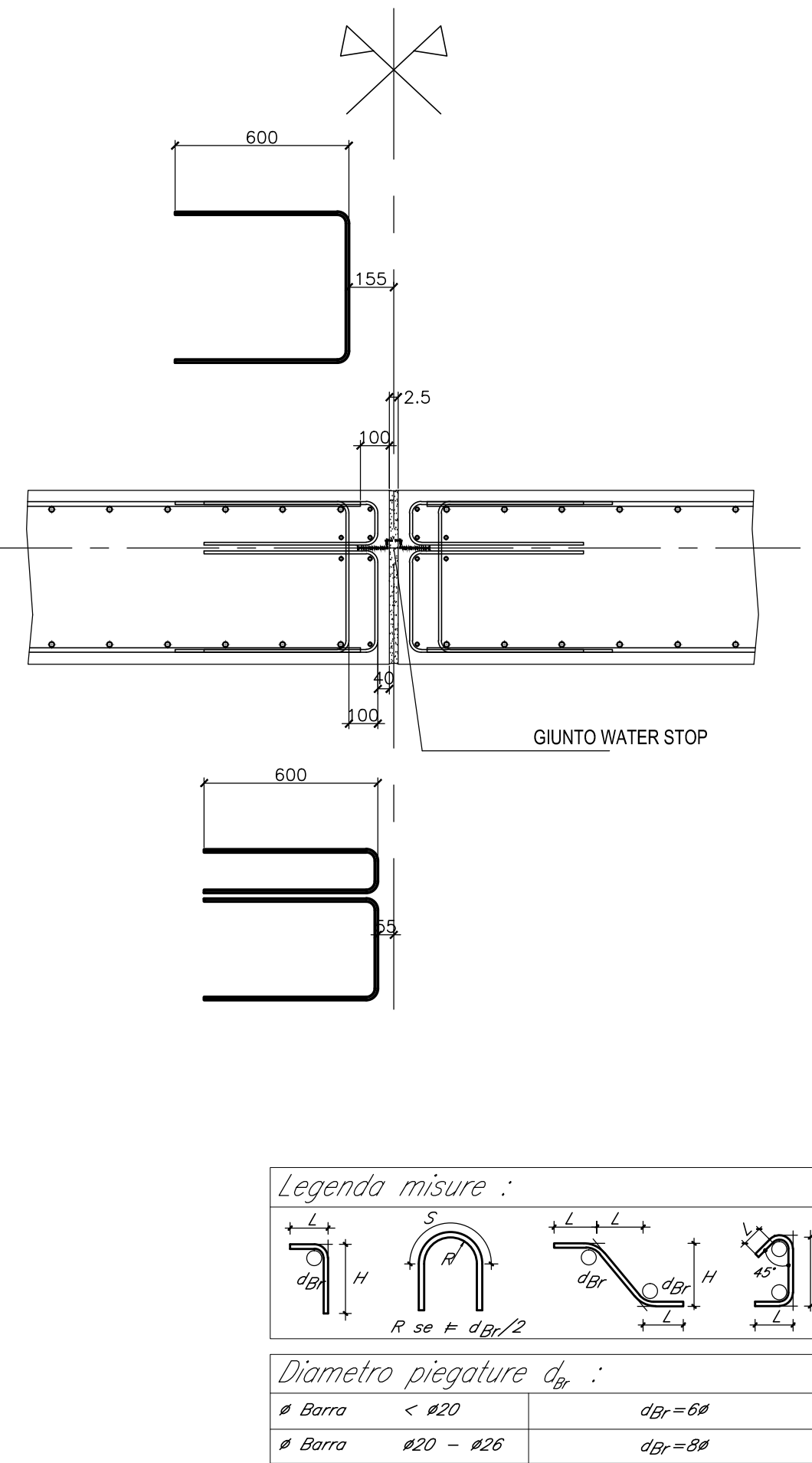
PROFILO LONGITUDINALE CONCIO 15 -Scala 1:50-



SEZIONE A-A CONCIO 15 -Scala 1:50-



DETTAGLIO GIUNTO CON WATER-STOP -Scala 1:20-



Sogama	Pos.	n	nb	A	B	C	L	Ltot	Note
	1	20	180	122	695		817	14760	
	2	20	180	1078	122		1000	21000	
	14	16	188	12	215		227	42678	
	18	16	254	14	175		188	56658	
	19	16	152	430	14		444	45328	
	24	16	170	122	875		797	155545	
	25	16	170	365	122		617	84922	
	28	16	170	200	122		312	54740	
	31	16	24	12	275		287	6888	
	33	20	24	100	180		430	11172	
	34	20	24	1000	180		1000	28800	
	46	10	26	415	15		430	11172	
	47	10	26	15	520		340	16320	
	52	16	4	105	962		1087	4300	
	53	16	4	786	105		871	2486	
	54	16	12	100	255		415	4980	
	3	20	162	120	600		720	73440	
	60	20	174	142	238		245	60720	
	13	16	68	258	100		358	31524	
	20	16	152	180	14		174	19788	
	30	16	64	100	100		400	17760	
	48	10	240	260,988	15		275,1053	12780	
	61	16	246	12	285,795		297,502	3584	
	4	20	178	155	281	30	513	80288	
	29	20	24	110	331	30	571	13104	
	5	20	200	400	80	30	510	105000	
	7	20	100	400	80	30	480	80000	
	8	16	100	210	22	210	442	44210	
	10	16	200	80	13	80	133	26838	
	40	16	64	60	84		188	12552	
	41	16	64	60	84		224	13206	
	42	16	64	60	87		148	24810	
	43	10	48	65	15		135	9140	
	64	16	100	80	12		172	17200	
	8	60	200	15	101		44	46910	
	15	10	248	15	27		47	16556	
	21	10	820	15	87		117	75940	
	22	10	620	15	97		87	53840	
	23	10	620	15	17		37	22940	
	9	20	150	50	120		390	98500	
	11	16	200	408	30		438	87600	
	12	20	100	400			400	40000	
	16	16	2100	320,980			320,980	70200	
	17	10	50	388			388	20440	
	27	16	20	988			988	28612	
	33	16	100	200			200	20400	
	49	10	54	400			400	21600	
	50	10	54	643			643	24717	
	31	60	24	987			987	23488	
	59	16	18	1200			1200	21600	
	60	16	18	550			550	9900	
	28	16	87	125	106		456	28672	
	35	16	180	10	963		1009	160797	
	36	10	30	15	35		10	3640	
	28	16	22	60	100		220	7600	
	39	16	32	60	115		235	7520	
	42	16	64	60	47		160	10200	
	43	16	64	60	54		174	11156	
	44	10	28	35	77		147	4116	
	65	10	34	60	17		137	7288	
	55	10	2	15	688		1018	20206	
	56	10	2	15	414		444	888	
	57	10	2	15	520		590	1120	
	58	20	54	50	60	100	200	17380	

Masso barre

n	kg/m	Ltot	kg
10	0,617	388460	2395126
7	1,578	1567423	2467488
20	2,468	607832	12481731
Tot.			47124345

Masso totale acciaio: 42124,345 kg
Ultimo pos.: 64

Classe di lavorabilità	Classe di resistenza minima	Classe di esposizione	Dim. (mm)	Campi di impiego
S3-S4	C32/40	XS3	25	- Elevazione e Fondazione Muri Concio da 1 a 16, a Sottovia
S3-S4	C32/40	XS1	25	- Elevazione e Fondazione Muri Concio da 17 a 27; elevazione fabbricato tecnologico; muro piazzola
S3-S4	C25/30	XC2	25	- Strutture provvisorie in C.A., elevazione e fondazioni (piattaie di varo e muro reggipinta)
S4-S5	C25/30	XC1	25	- Fondazione fabbricato tecnologico; coniate ed altri elementi non strutturali
--	C12/15	X0	--	- Magrone e riempimento di livellamento

ACCIAIO

ACCIAIO IN BARRE PER GETTI E RETI ELETTROCALDATE

ACCIAIO PER ARMATURA MICROPAZI

ACCIAIO ARMONICO DI TIPO STABILIZZATO PER TRANTI

LE CARATTERISTICHE DEI MATERIALI INDICATE IN TABELLA SONO REQUISITI MINIMI VALIDI PER LUI PROGETTO E DEVONO CONSIDERARSI SUPERATE DALLE PRESCRIZIONI RIPORTATE SUGLI ELABORATI DELLE SINGOLE OPERE, OVE PIU' RESTRITTIVE.

PRESCRIZIONI

COPRIFERRO NETTO

- FONDAZIONE ED ELEVAZIONE OPERE CON CLASSE DI ESPOSIZIONE XS1 E CLASSE DI RESISTENZA C32/40 S=5cm
- FONDAZIONE ED ELEVAZIONE OPERE CON CLASSE DI ESPOSIZIONE XS3 E CLASSE DI RESISTENZA C35/45 S=6cm
- FONDAZIONE ED ELEVAZIONE DI STRUTTURE PROVVISORIE E DEL FABBRICATO TECNOLOGICO S=4cm

COMMITENTE:
RFI
GRUPPO FERROVIARIO ITALIANO

DIREZIONE INVESTIMENTI
DIREZIONE PROGRAMMI INVESTIMENTI
DIRETTRICE SUB - PROGETTO ADRIATICA

PROGETTAZIONE:
ITALFERR
GRUPPO FERROVIARIO ITALIANO

DIREZIONE TECNICA
S.O. COORDINAMENTO TERRITORIALE SUB

PROGETTO ESECUTIVO

RIASSETTO NODO DI BARI
FRATTA A SUD DI BARI: VARIANTE DI TRACCIATO TRA BARI C.I.E. E BARI TORRE A MARE
Ogni singolo posizionamento della Grafica C.R.E. è del 16/05/2015

Sottovia carrabile e ciclopedonale S. Anna

OPERE DI SOSTEGNO
ARMATURA CONCIO 15

SCALA: 1:50

COMMESSA LOTTO FASE ENTE TIPO DOC. OPERA/DISCIPLINA PROG. REV. DATA

1A1U 04 E 7 B B B NV01010 432 A

Rev.	Descrizione	Redatto	Data	Verificato	Data	Approvato	Data	Autorizzato	Data
A	ESBORO ESECUTIVA	INTERA	08/06/2011	G. M. B. B. B.	08/06/2011	G. M. B. B. B.	08/06/2011	G. M. B. B. B.	08/06/2011

File: IA1U04E7B8BNV0100432A.dwg In. Elab.: