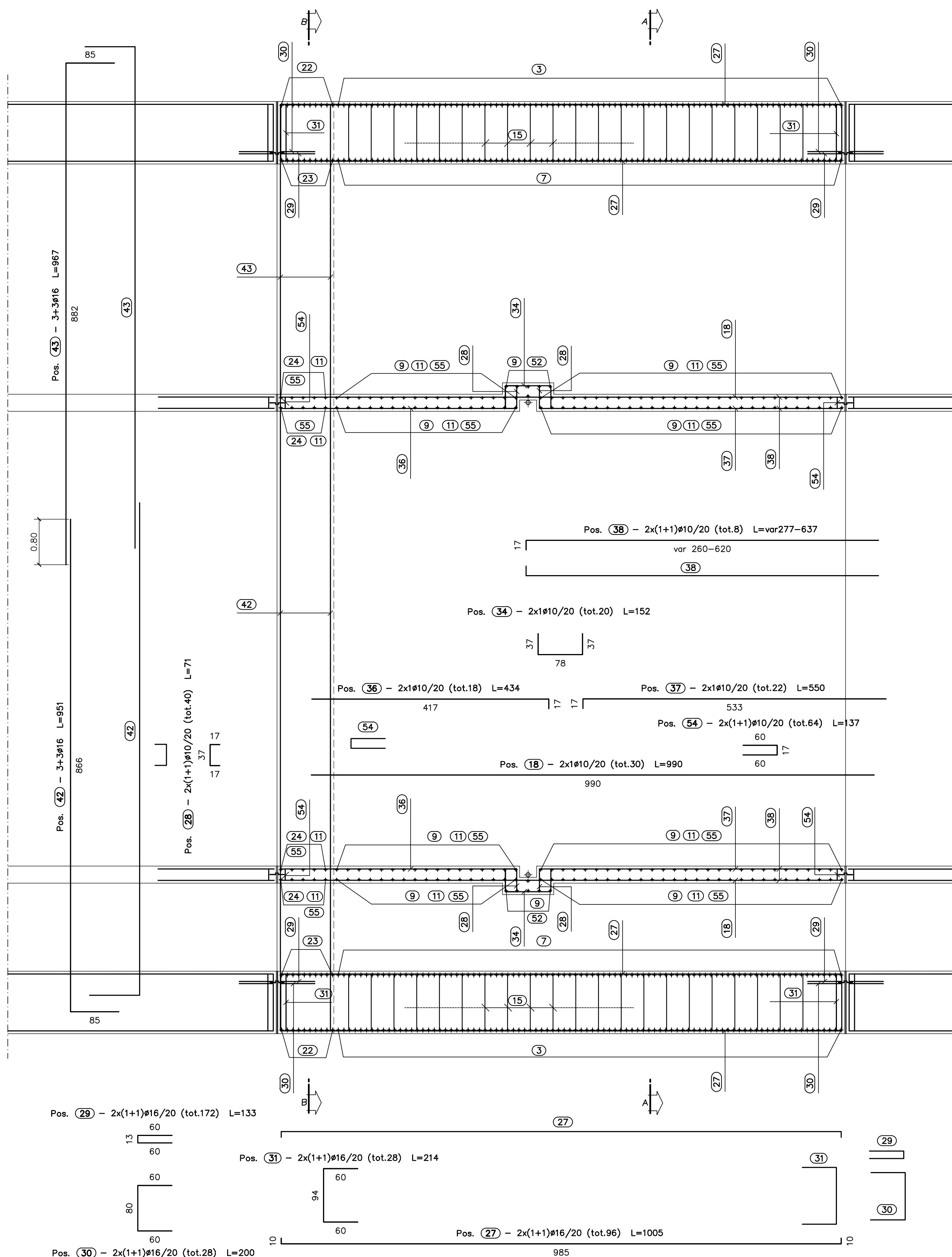
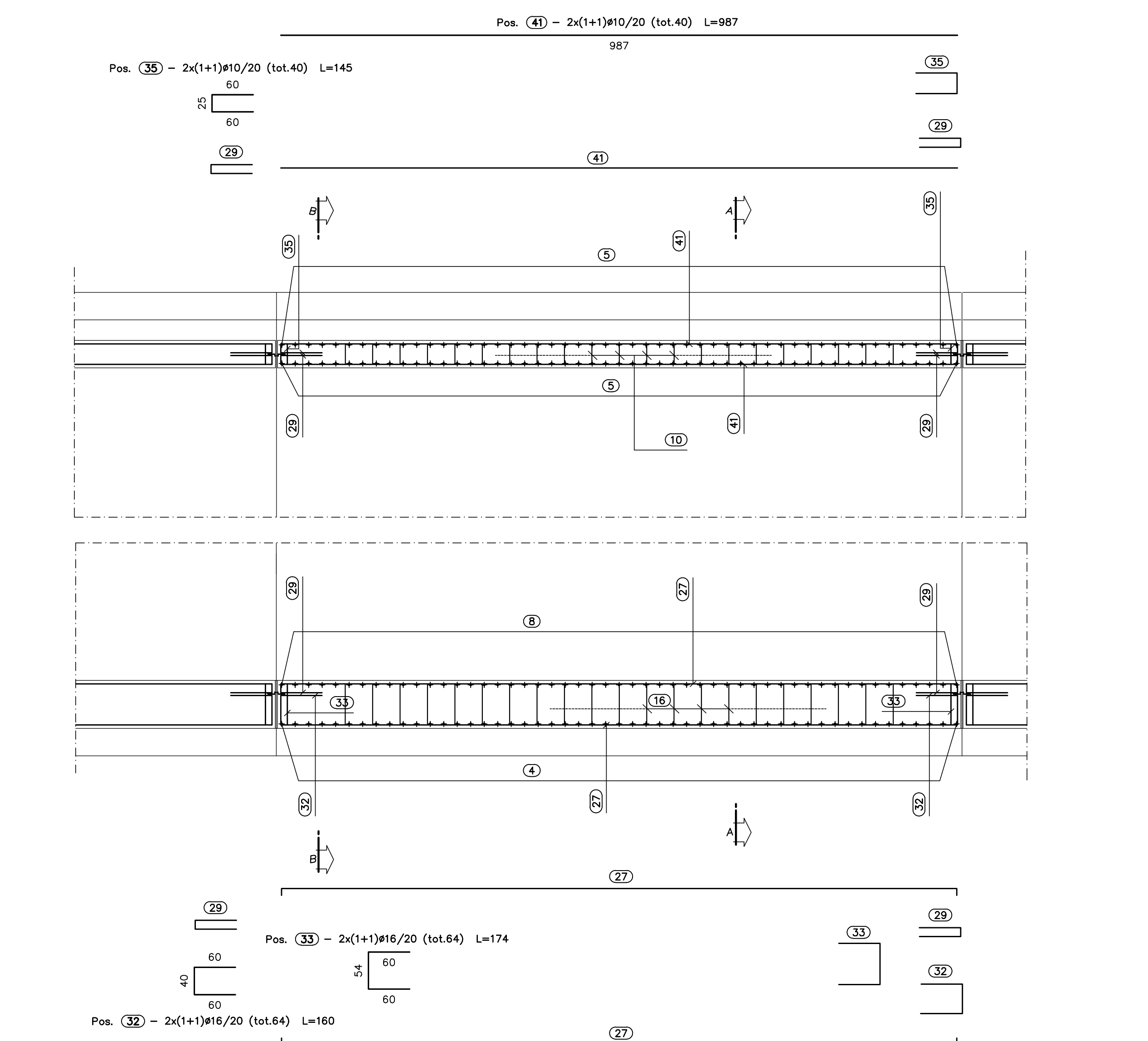


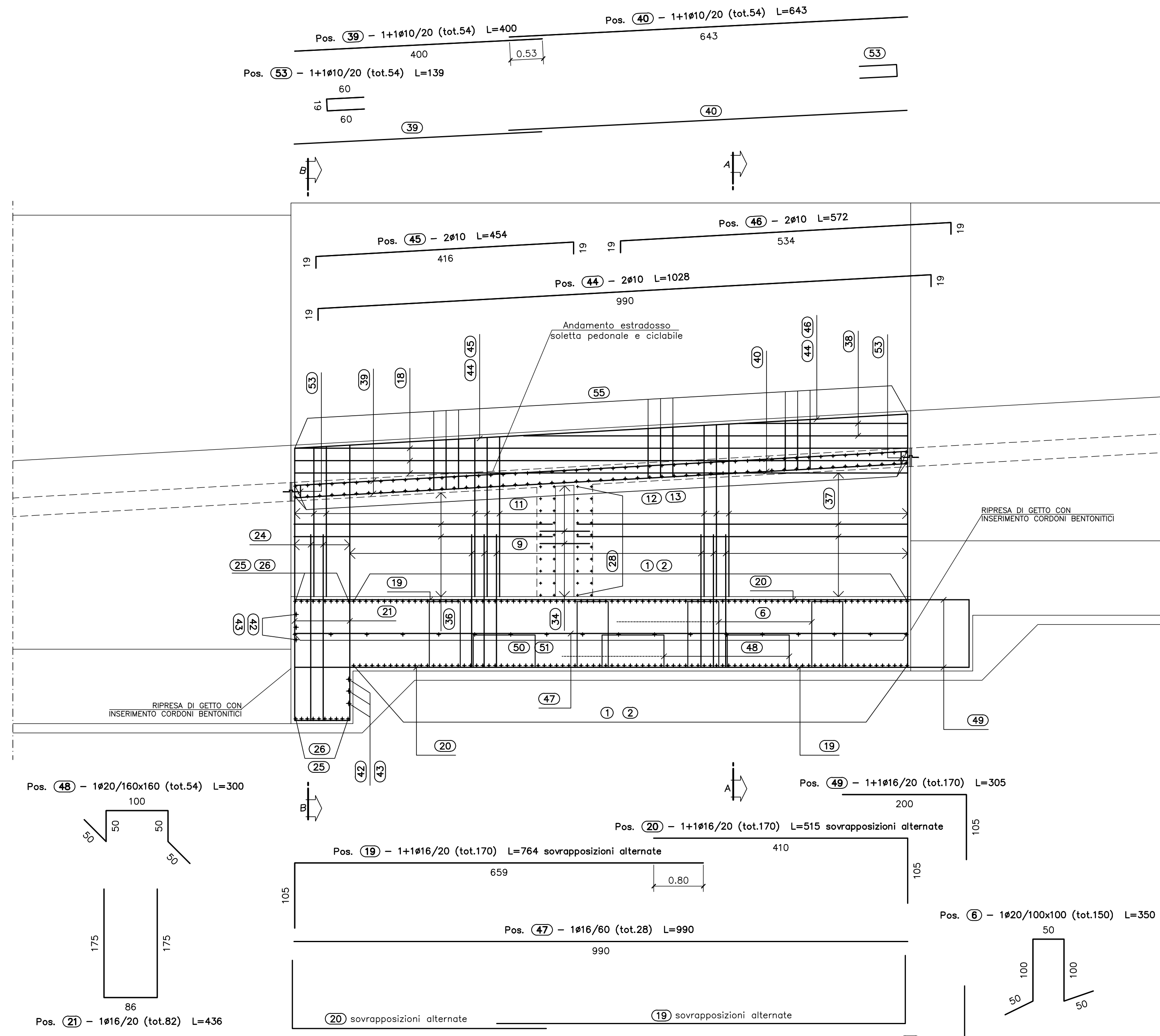
SEZIONE C-C CONCIO 21 -Scala 1:50-



SEZIONE D-D CONCIO 21 -Scala 1:50-



PROFILO LONGITUDINALE CONCIO 21 -Scala 1:50-



Sagoma	Pos.	Ø	nb	A	B	C	L	Ltot	Note
1	20	184	154	632			736	135424	
2	20	184	154	632			1050	220800	
3	16	204	300	22			322	60584	
9	16	192	14	195			209	40128	
12	16	204	18	140			181	32884	
13	16	102	430	16			446	45482	
19	16	170	105	458			764	128835	
20	16	170	402	105			515	87465	
24	16	20	14	280			294	5880	
25	20	20	185	750			940	18800	
26	20	20	1015	185			1300	24000	
36	10	18	417	17			434	7807	
37	10	22	17	533			550	12107	
42	16	8	85	866			951	5709	
43	16	8	862	85			967	5805	
49	16	170	200	105			305	58500	
5	20	180	92	241	30		455	81900	
22	20	20	92	328	30		340	10800	
4	20	102	400	52	30		482	49164	
29	16	172	80	13	60		133	22907	
35	10	40	60	25			105	5800	
54	10	64	60	17			127	8768	
50	16	100	80	14			174	17400	
6	20	100	50	100			300	52000	
7	20	180	92	211			303	54540	
14	16	102	180	16			186	19992	
23	20	20	92	298			308	7760	
38	10	24	280/820	17			277/837	3656	
52	16	248	14	200/205			214/219	2598	
8	20	102	430				430	43000	
11	16	2400	230/294				230/294	53300	
18	10	30	990				990	29700	
39	10	54	400				400	21600	
40	10	54	643				643	34737	
41	10	40	887				887	35479	
47	16	28	990				990	31740	
50	16	18	655				655	11760	
51	16	18	1055				1055	18900	

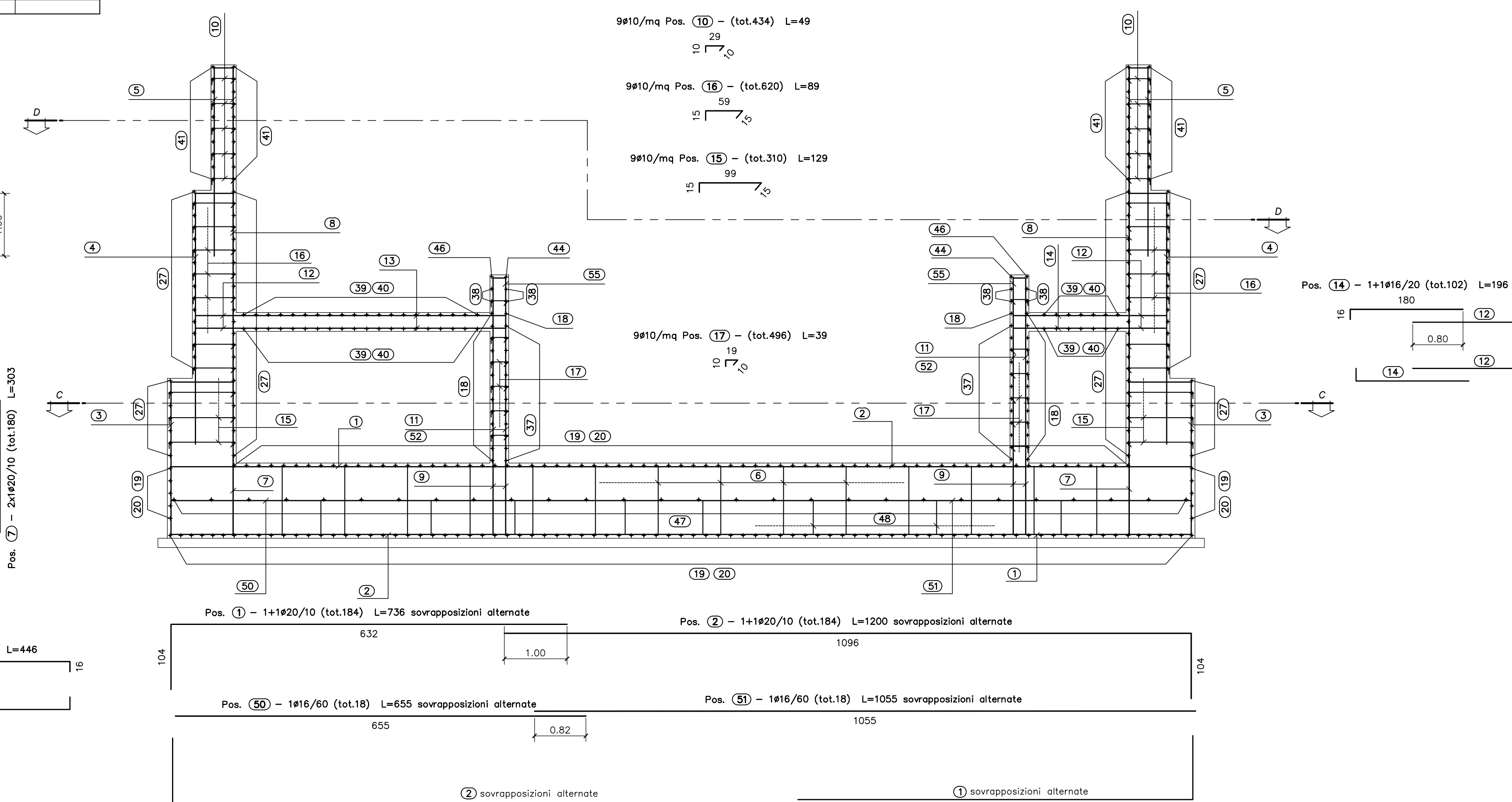
Sagoma	Pos.	Ø	nb	A	B	C	L	Ltot	Note
10	10	434	10	29			48	21264	
15	10	330	15	59			129	39990	
21	10	620	15	59			89	55180	
12	10	486	10	59			38	18344	
16	16	82	175	86			436	35752	
27	16	90	10	985			1005	98478	
28	10	40	137	37			71	2840	
30	16	28	60	84			200	5600	
31	16	28	60	84			214	5982	
32	16	64	60	40			160	10240	
33	16	64	60	54			174	11136	
34	10	20	37	78			152	3040	
35	10	54	60	59			138	7506	
44	10	2	19	990			108	2057	
45	10	2	19	476			454	909	
46	10	2	19	534			572	1144	
48	20	54	50	100			300	14200	

Massa barre

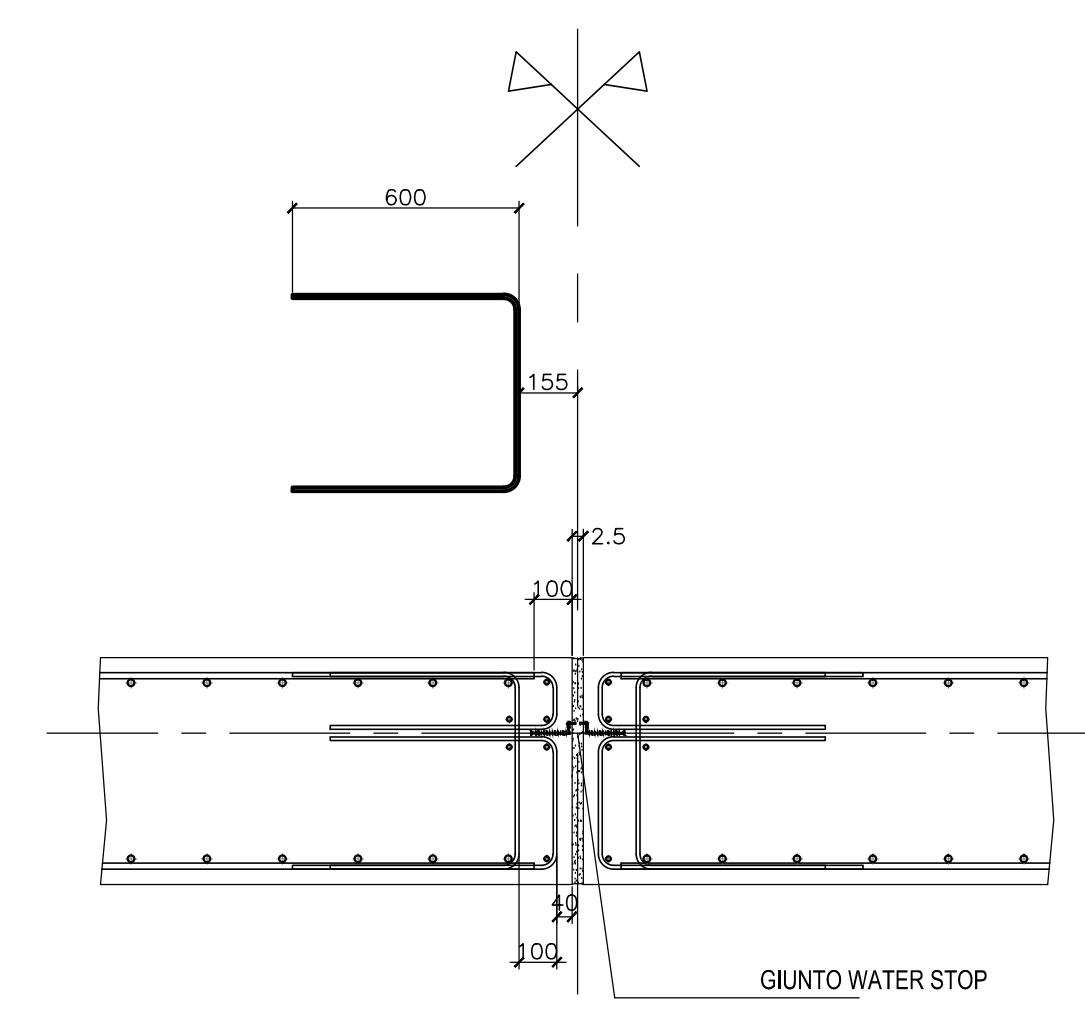
Ø	kg/m	Ltot	kg
10	0,817	316930	195,983
16	1,578	810720	12795,892
20	2,466	715748	17601,421
Tot.		32401,306	

Massa totale acciaio: 32401,306 kg
Ultima pos.: 55

SEZIONE A-A CONCIO 21 -Scala 1:50-



DETTAGLIO GIUNTO CON WATER-STOP -Scala 1:20-



SEZIONE B-B CONCIO 21 -Scala 1:50-

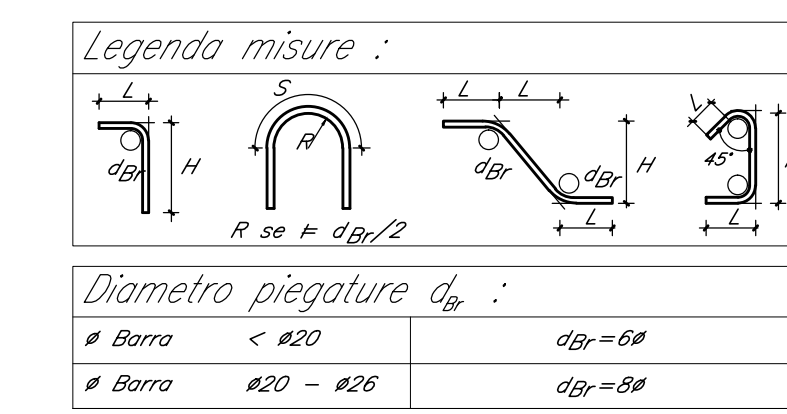
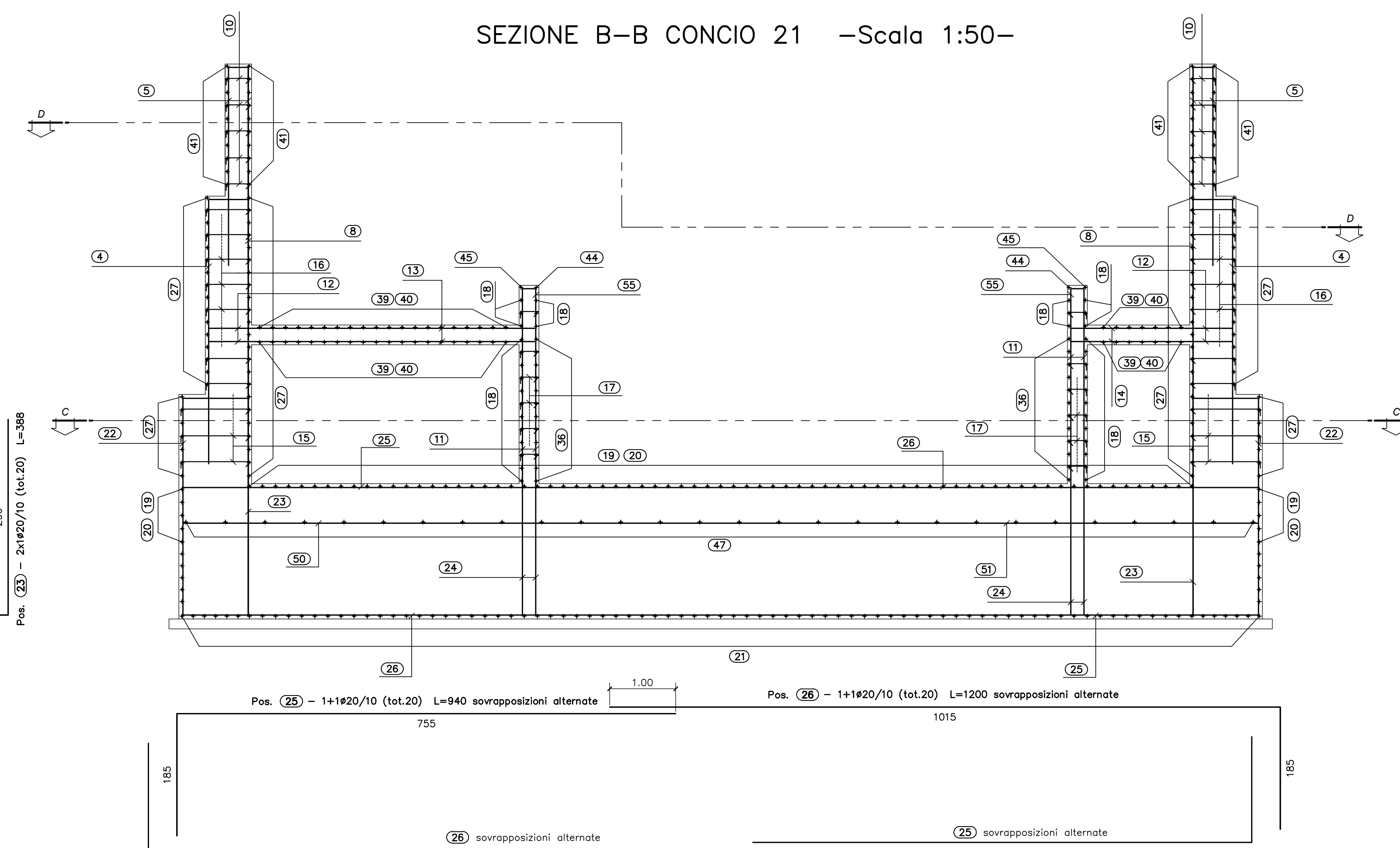


TABELLA MATERIALI

CALCESTRUZZO

Classe di lavorabilità/resistenza	Classe di esposizione ambientale (mm) (EN 12607)	Classe di esposizione (mm) (EN 12607)	Dmax (mm)	Campi di impiego
S3-S4	C35/45	XS3	25	- Elevazione e Fondazione Muri Concio da 1 a 16, e Sottovia
S3-S4	C32/40	XS1	25	- Elevazione e Fondazione Muri Concio da 17 a 27; elevazione fabbricato tecnologico; muro piazzola
S3-S4	C25/30	XC2	25	- Strutture provvisorie in c.a.; elevazione e fondazioni (piazzole di varo e muro reggipinta)
S4-S5	C25/30	XC1	25	- Fondazione fabbricato tecnologico; coniate e altri elementi non strutturali
--	C12/15	X0	--	- Magrone e riempimento di livellamento

ACCIAIO

ACCIAIO IN BARRE PER GETTI E RETI ELETTRICALDATE: B450C
fyk=450MPa, ftk=540MPa
1.15c, fy/cyk < 1.35
fyk = tensione caratteristica di snervamento
ftk = tensione caratteristica di rottura

ACCIAIO PER ARMATURA MICRORALI: S275JR

ACCIAIO ARMONICO DI TIPO STABILIZZATO PER TIRANTI: Trefoil 60,6" fyk 1860MPa - fp(1) 1670MPa

LE CARATTERISTICHE DEI MATERIALI INDICATE IN TABELLA SONO REQUISITI MINIMI VALIDI PER TUTTO IL PROGETTO E DEVONO CONSIDERARSI SUPERATE DALLE PRESCRIZIONI RIPORTATE SUGLI ELABORATI DELLE SINGOLE OPERE, OVE PIU' RESTRITTIVE.

PRESCRIZIONI

COPRIFERRO NETTO

- FONDAZIONE ED ELEVAZIONE OPERE CON CLASSE DI ESPOSIZIONE XS1 E CLASSE DI RESISTENZA C32/40 S=6cm
- FONDAZIONE ED ELEVAZIONE OPERE CON CLASSE DI ESPOSIZIONE XS3 E CLASSE DI RESISTENZA C35/45 S=6cm
- FONDAZIONE ED ELEVAZIONE DI STRUTTURE PROVVISORIE E DEL FABBRICATO TECNOLOGICO S=4cm

COMMITTENTE:

RFI
RETE FERROVIARIA ITALIANA
GRUPPO FERROVIE DELLO STATO ITALIANE
DIREZIONE INVESTIMENTI
DIREZIONE PROGRAMMI INVESTIMENTI
DIRETTRICE SUD - PROGETTO ADRIATICA

PROGETTAZIONE:

ITALFERR
GRUPPO FERROVIE DELLO STATO ITALIANE

DIREZIONE TECNICA
S.O. COORDINAMENTO TERRITORIALE SUD

PROGETTO ESECUTIVO

RIASSETTO NODO DI BARI
TRATTA A SUD DI BARI: VARIANTE DI TRACCIATO TRA BARI C LE BARI TORRE A MARE
Opera oggetto di prescrizione della Delibera CPE n. 1 del 28 gennaio 2015

Sottovia carrabile e ciclopedonale S. Anna

OPERE DI SOSTEGNO
ARMATURA CONCIO 21

SCALA:
1:50

COMMESSA LOTTO FASE ENTE TIPO COD. OPERA/DISCIPLINA PROG. REV.

IA1U 04 E 78 BB NV0100 438 A

Rev.	Descrizione	Redatto	Data	Verificato	Data	Approvato	Data	Autorizzato Data
A	EMMISSIONE ESECUTIVA	INTERNA	GIUGNO 2017	C. PIGNONE	GIUGNO 2017	G. DIMASCO	GIUGNO 2017	G. TEBERTI GIUGNO 2017

File: IA1U04E78BBNV0100438A.dwg In. Elab.: