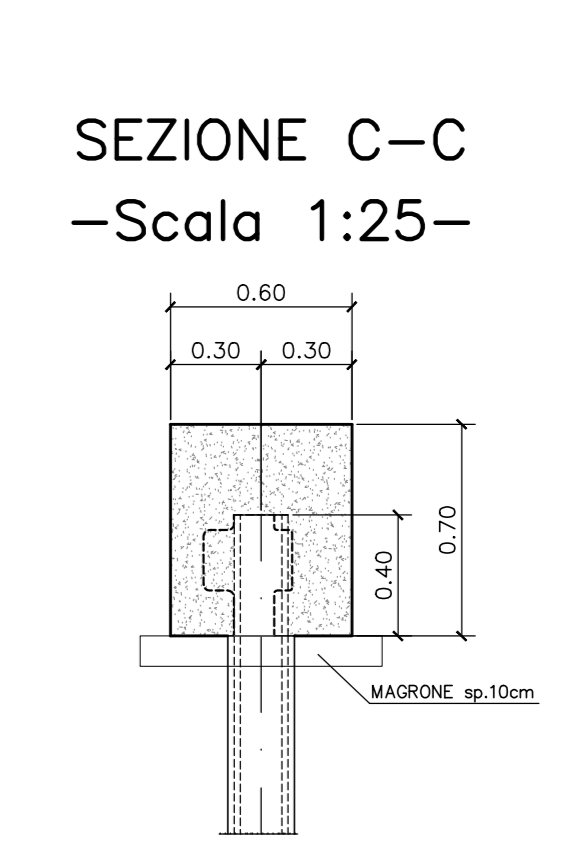
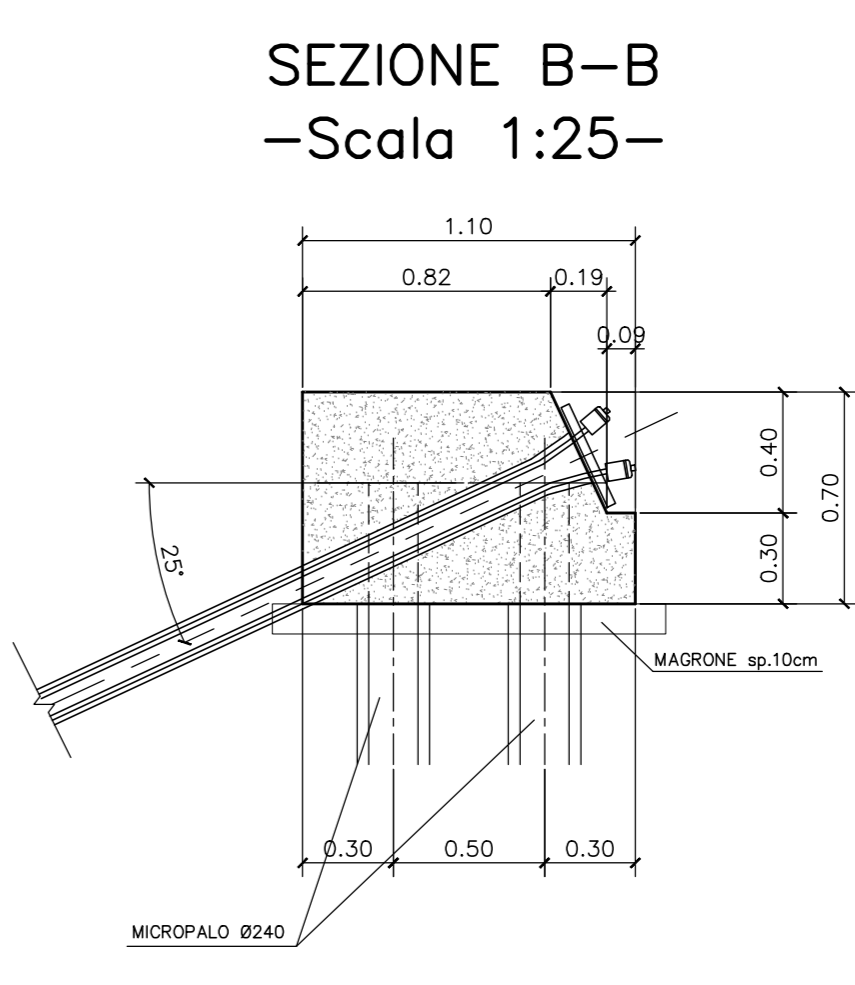
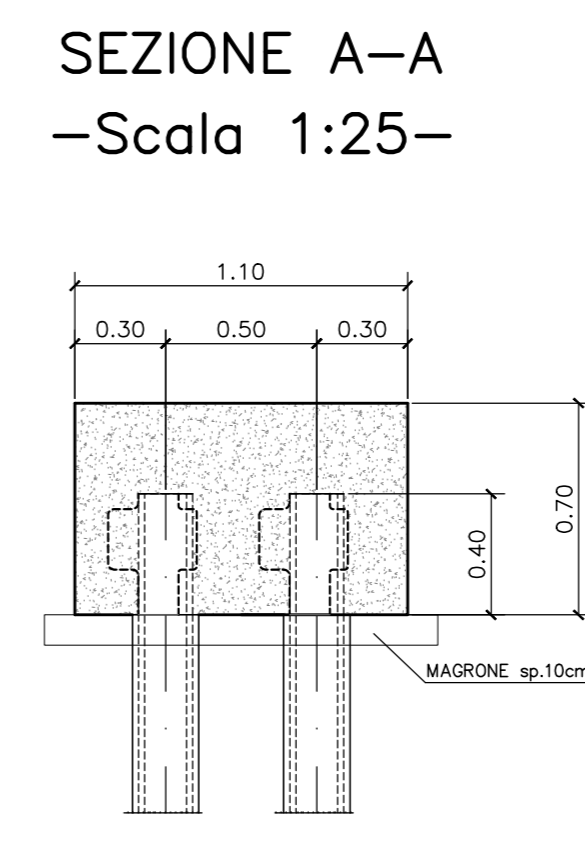
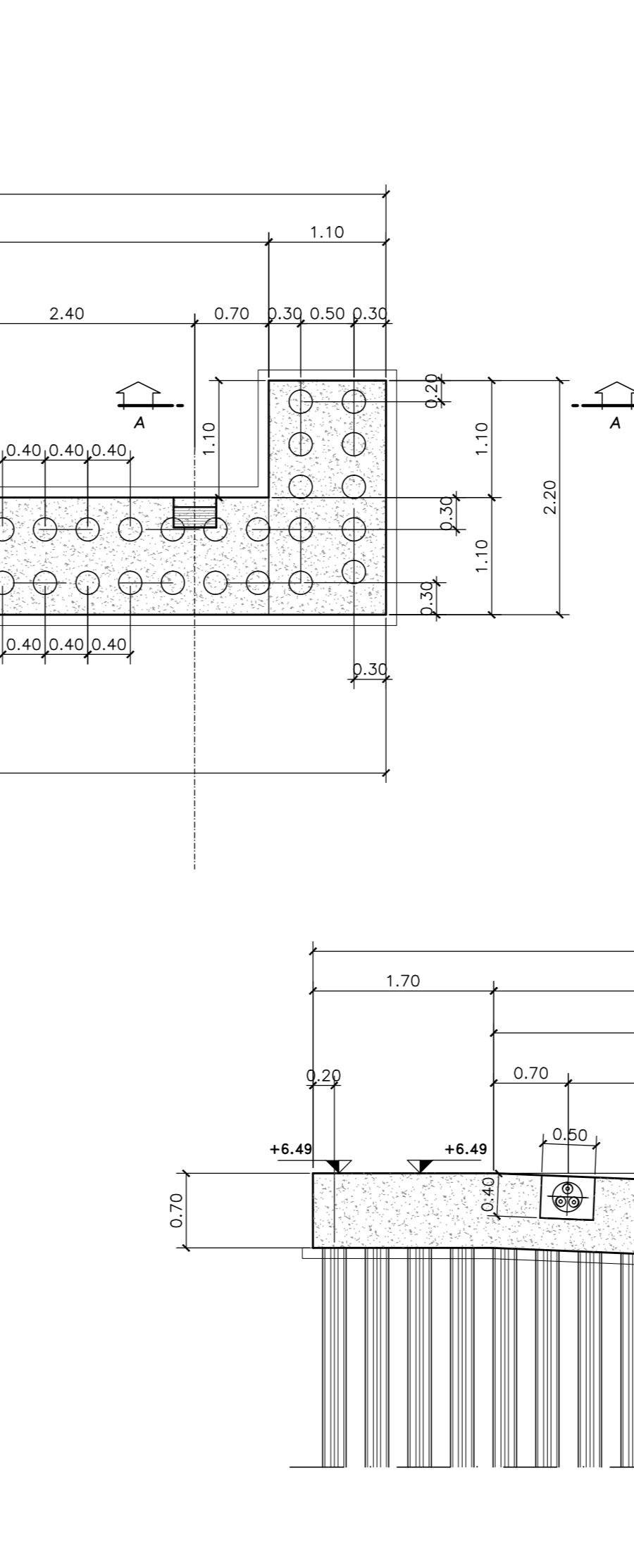
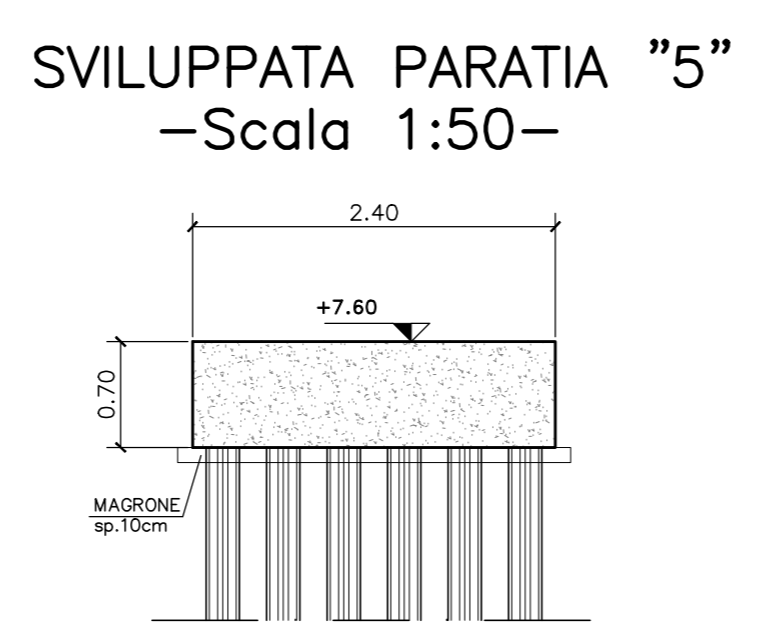
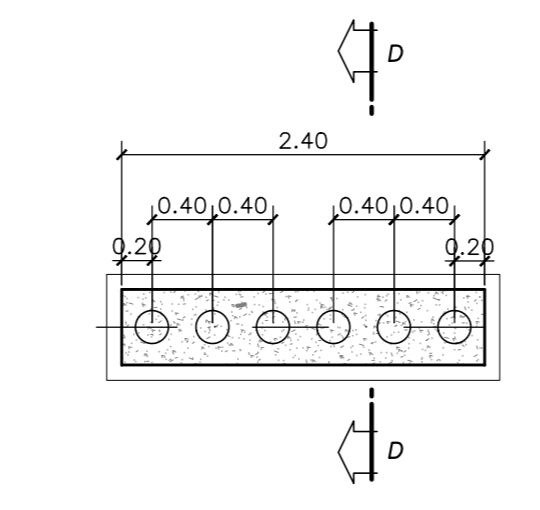
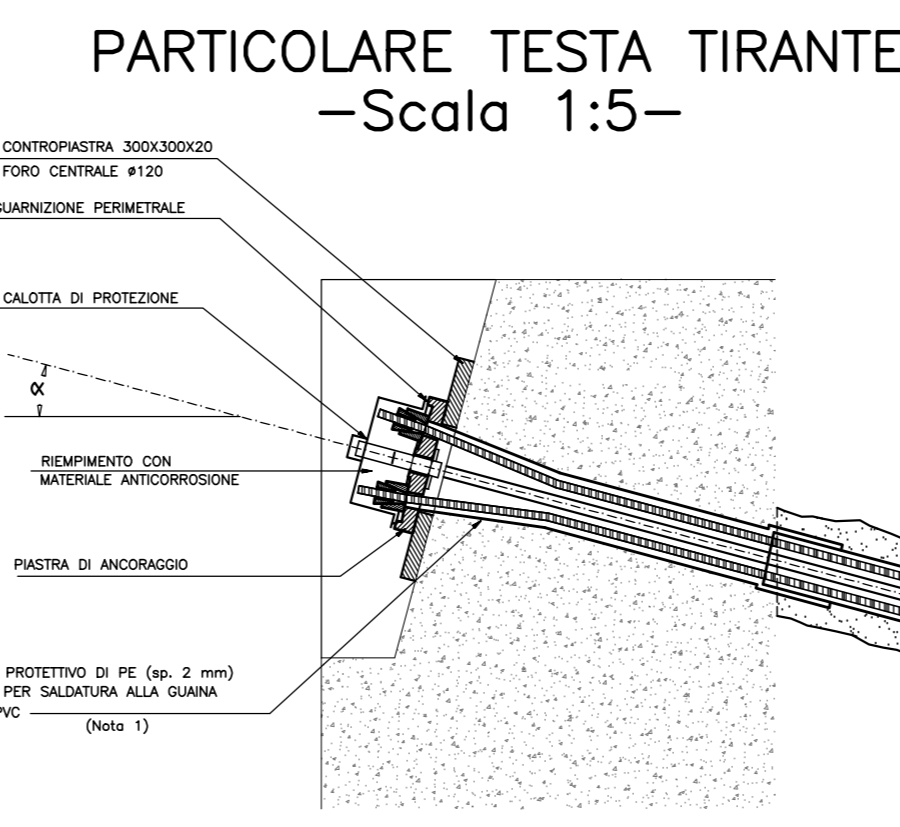
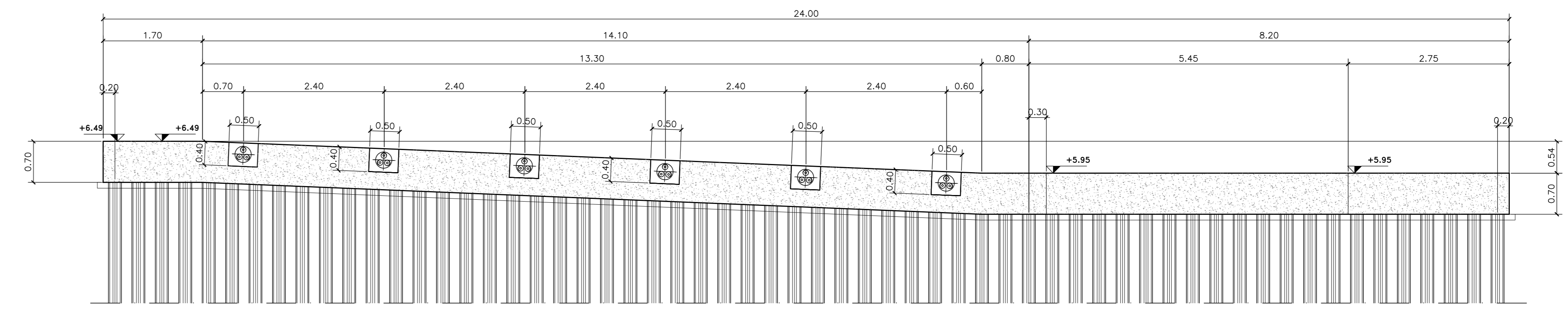


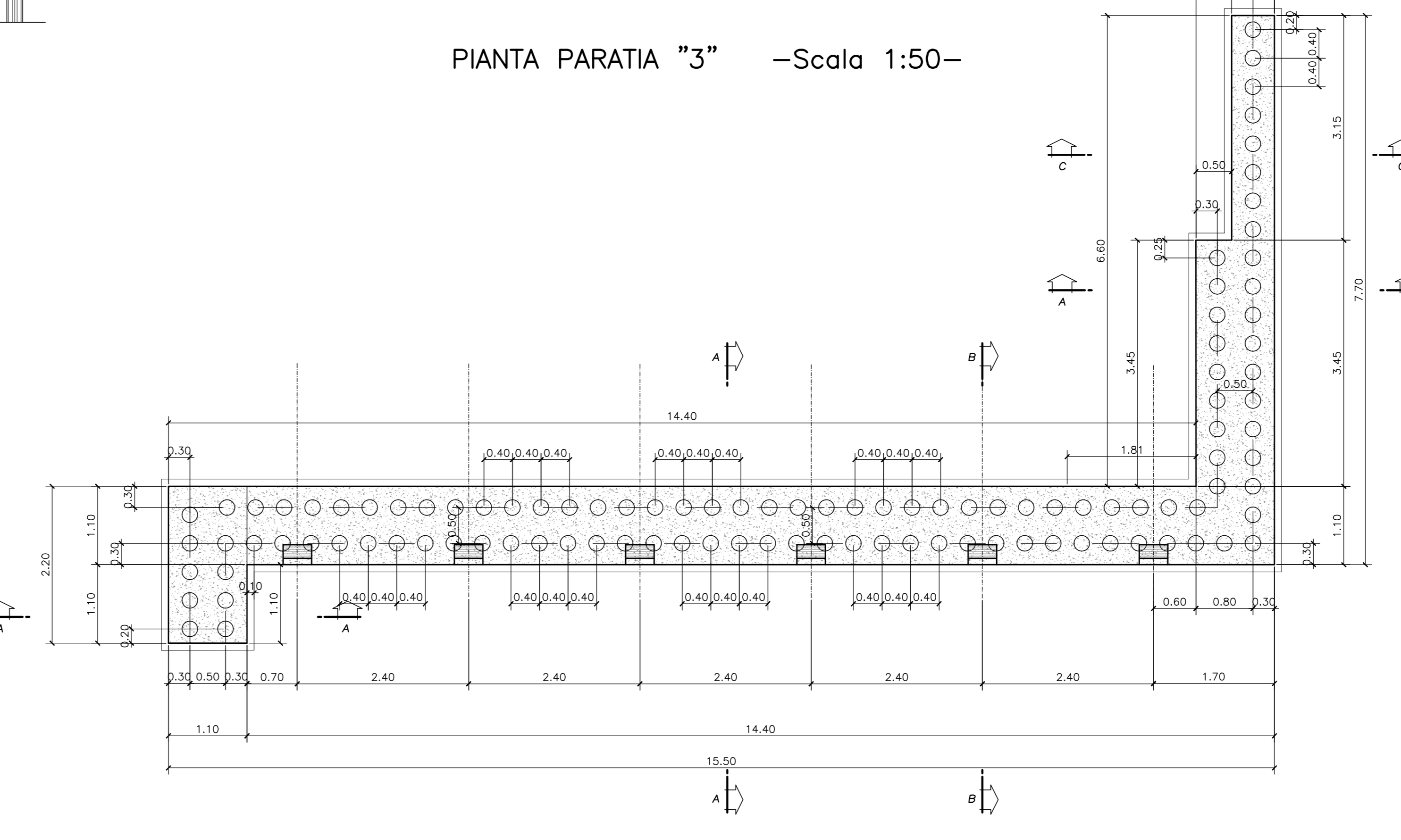
PIANTA PARATIA "5" - Scale 1:50



SVILUPPATA PARATIA "2" - Scale 1:50



PIANTA PARATIA "3" - Scale 1:50



SVILUPPATA PARATIA "3" - Scale 1:50

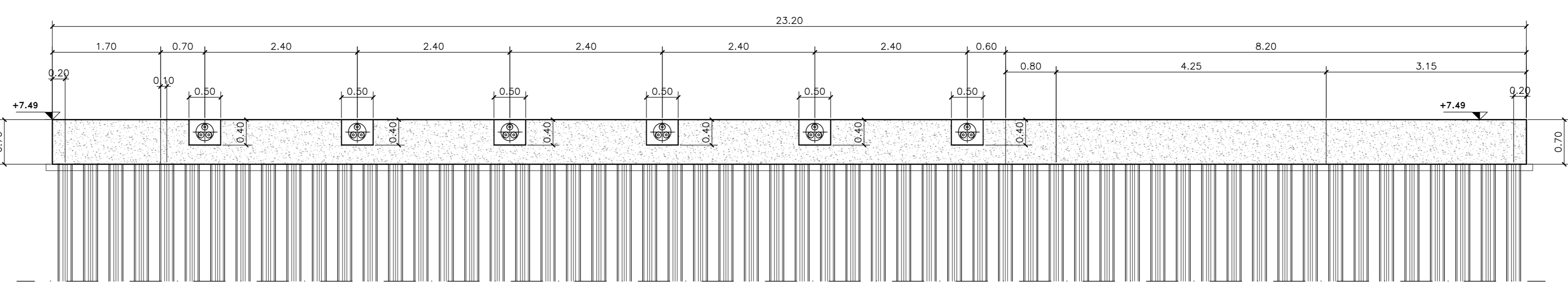


TABELLA MATERIALI				
CALCESTRUZZO				
Classe di lavorabilità	Classe di resistenza minima	Classe di esposizione ambientale	Emax (mm)	Campi di impiego
S3-S4	C35/45	XS3	25	- Elevazione e Fondazione Muri Conci da 1 a 16, e Sottovia
S3-S4	C32/40	XS1	25	- Elevazione e Fondazione Muri Conci da 17 a 27; elevazione fabbricato tecnologico; muro piazzole
S3-S4	C25/30	XC2	25	- Strutture provvisorie in c.a., elevazione e fondazioni (piastra di varo e muro reggispinta)
S4-S5	C25/30	XC1	25	- Fondazione fabbricato tecnologico; capiletta ed altri elementi non strutturali
---	C12/15	X0	---	- Magrone e riempimento di livellamento
ACCIAIO				
ACCIAIO IN BARRE PER GETTI E RETI ELETTROSALDATE		B450C fyk=450Mpa ftk=540Mpa 1.15x fyk/fyk < 1.25 fyk= tensione caratteristica di snervamento ftk= tensione caratteristica di rottura		
ACCIAIO PER ARMATURA MICROPALI		S275JR		
ACCIAIO ARMONICO DI TIPO STABILIZZATO PER TIRANTI		Trefol #0,6" fpt= 1860Mpa = fp(1) 1670Mpa		
LE CARATTERISTICHE DEI MATERIALI INDICATE IN TABELLA SONO REQUISITI MINIMI VALIDI PER TUTTO IL PROGETTO E DEVONO CONSIDERARSI SUPERATE DALLE PRESCRIZIONI RIPORTATE SUGLI ELABORATI DELLE SINGOLE OPERE, OVE PIU' RESTRITTIVE.				
PRESCRIZIONI				
COPRIFERRO NETTO				
- FONDAZIONE ED ELEVAZIONE OPERE CON CLASSE DI ESPOSIZIONE XS1 E CLASSE DI RESISTENZA C32/40 S=5cm				
- FONDAZIONE ED ELEVAZIONE OPERE CON CLASSE DI ESPOSIZIONE XS3 E CLASSE DI RESISTENZA C35/45 S=6cm				
- FONDAZIONE ED ELEVAZIONE DI STRUTTURE PROVVISORIE E DEL FABBRICATO TECNOLOGICO S=4cm				

COMMITTENTE:

RFI
RETE FERROVIARIA ITALIANA
GRUPPO FERROVIE DELLO STATO ITALIANO
DIREZIONE INVESTIMENTI
DIREZIONE PROGRAMMI INVESTIMENTI
DIRETTRICE SUD - PROGETTO ADRIATICA

PROGETTAZIONE:

ITALFERR
GRUPPO FERROVIE DELLO STATO ITALIANO

DIREZIONE TECNICA
S.O. COORDINAMENTO TERRITORIALE SUD

PROGETTO ESECUTIVO

RIASSETTO NODO DI BARI
TRATTA A SUD DI BARI - VARIANTE DI TRACCIATO TRA BARI CLE E BARI TORRE A MARE
Opere oggetto di prescrizione della Delibera CIPE n. 1 del 28 gennaio 2015

Sottovia carrabile e ciclopedonale S. Anna

SCAVI E OPERE PROVVISORIALI
OPERE PROVVISORIALI - SVILUPPATA PARATIA

SCALA: VARIE

COMMESSA	LOTTO	FASE	ENTE	TIPO DOC.	OPERA/DISCIPLINA	PROGR.	REV.
IA1U04E	04	E	78	BZ	NV0100	402	A

Rev.	Descrizione	Redatto	Data	Verificato	Data	Approvato	Data	Autorizzato Data
A	EMMISSIONE ESECUTIVA	INTORNA	GIUGNO 2015		GIUGNO 2015		GIUGNO 2015	GIUGNO 2015

File: IA1U04E78BZNV0100402A.dwg n. Etab.: