

TABELLA MATERIALI

CALCESTRUZZO

Classe di resistenza a compressione (MPa)	Densità (kg/m³)	Dimensione di massima granulazione (mm)
S3-S4	2300-2400	35
S4-S5	2350	40
S5-S6	2400	45

ACCIAIO

ACCIAIO IN BARRE PER GETTI E GETTI LIGATI/PROTEGGERE

ACCIAIO PER ARMATURA MORTALU

ACCIAIO ARMATO DI TIPO STABILIZZATO PER TRINTE

ACCIAIO PER LE TRAVI (BENTONATI PER TRINTE)

ACCIAIO PER LE TRAVI (BENTONATI PER TRINTE)

TABELLA MATERIALI

ACCIAIO

Classe di resistenza a trazione (MPa)	Classe di resistenza a compressione (MPa)	Densità (kg/m³)
S3-S4	530/450	7850
S4-S5	570/500	7850
S5-S6	620/550	7850

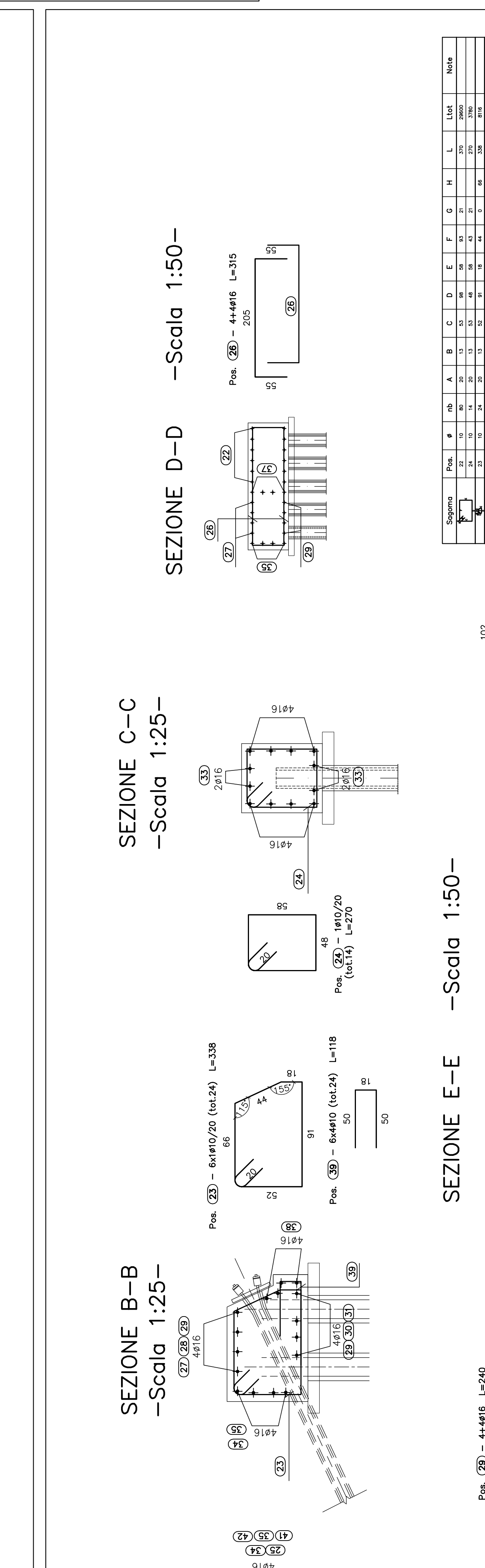
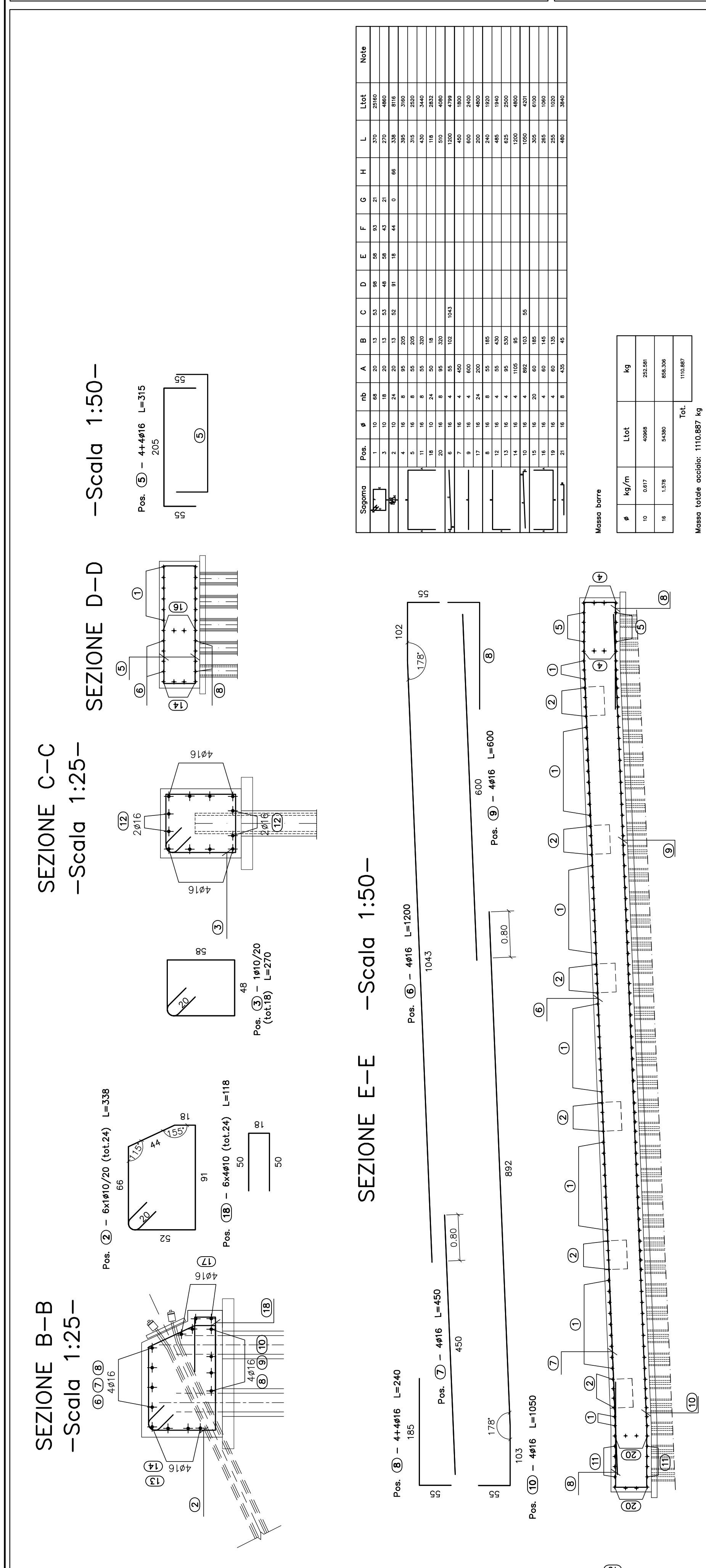
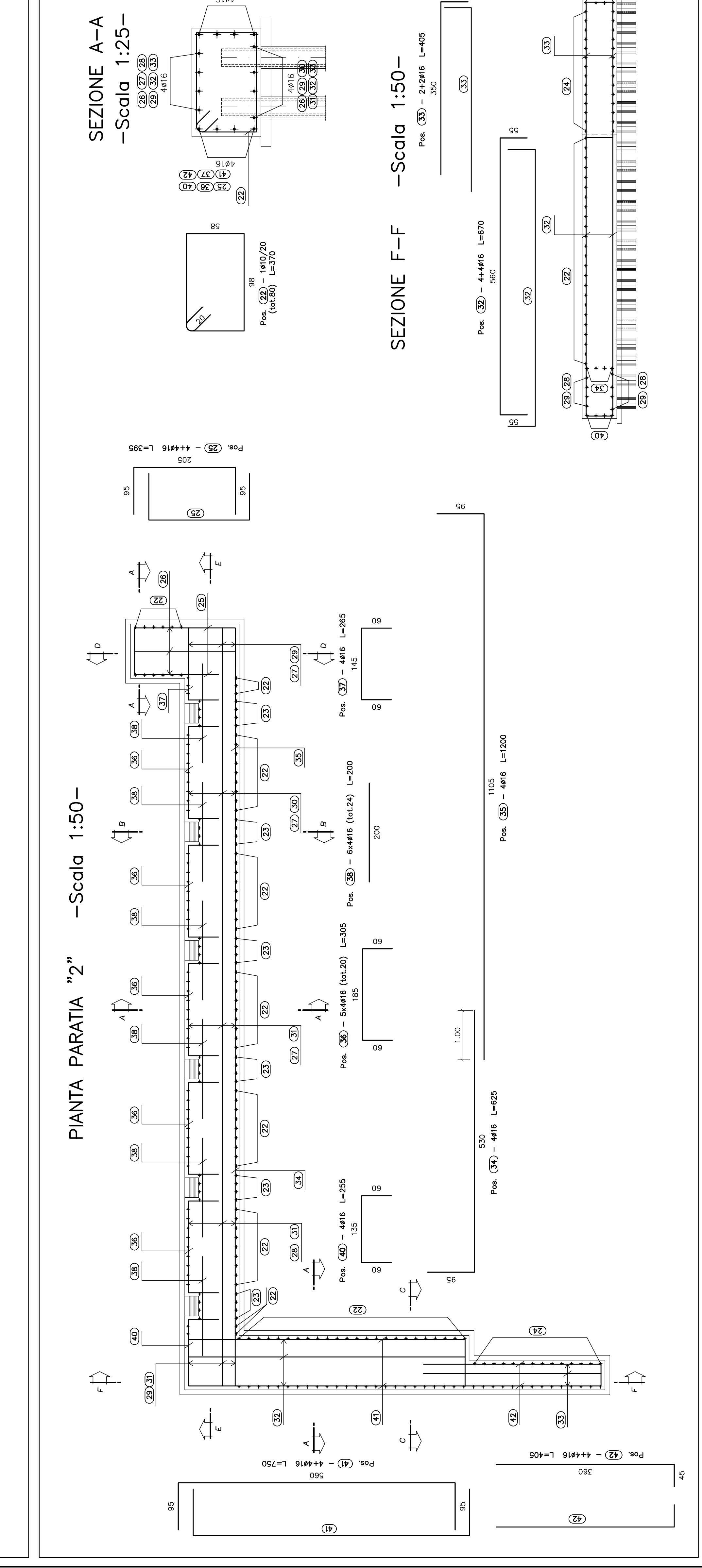
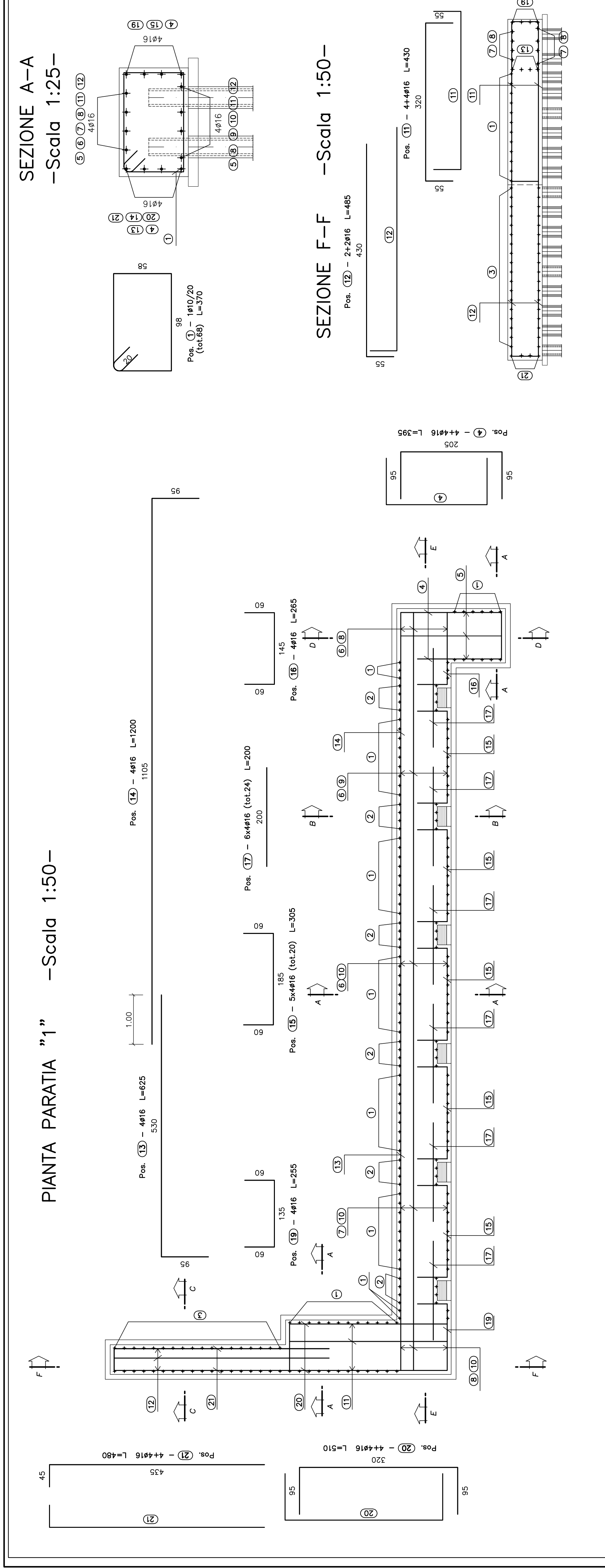


TABELLA MATERIALI

ACCIAIO

Classe di resistenza a trazione (MPa)	Classe di resistenza a compressione (MPa)	Densità (kg/m³)
S3-S4	530/450	7850
S4-S5	570/500	7850
S5-S6	620/550	7850



COMITENTE: RFI

DIREZIONE REGIONALE OPERATIVA

DIREZIONE INVESTIMENTI

DIREZIONE PROGRAMMI INVESTIMENTI

DIREZIONE STRUTTURALE

PROGETTAZIONE: ITALFERR

DIREZIONE TECNICA

S.O. COORDINAMENTO TERRITORIALE SUD

PROGETTO ESECUTIVO

RIASSETTO NODO DI BARI

TRATTA SUD DI BARI - VARIANTE DI TRACCIATO TRA BARI-CLE E BARTORRE ALMARE

Completamento di progettazione della Città di Bari S.p.A. n. 1 del 20 gennaio 2015

Sottolite carrabile e c/tepionale S. Anna

SCAVI E OPERE PROVVISORIALI

ARMATURA OPERE PROVVISORIALI

COMMESSA LOTTO FASE ENTE TIPO DOC. OPERAZIONE SPA

PROGR. INV. 403

NV0100

403

LA1U 04 E 78 B2

REVISIONI

Rev.	Descrizione	Autore	Data	Verifica	Data	Approvazione	Data
A	ARMATURA OPERE PROVVISORIALI						

SCALA: VARIE

IN ELEG.

