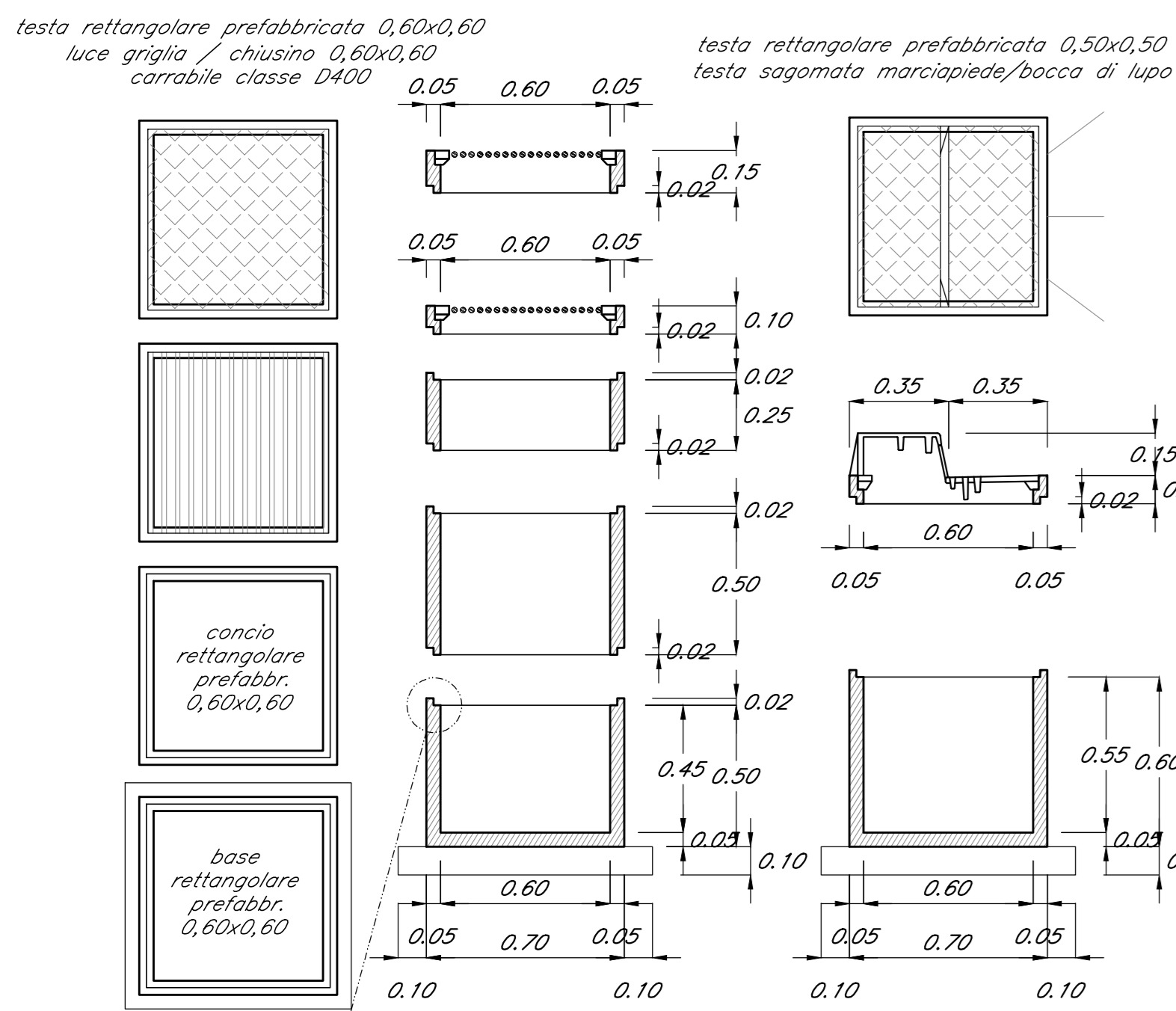


POZZETTO PREFABBRICATO "Tipo 1"

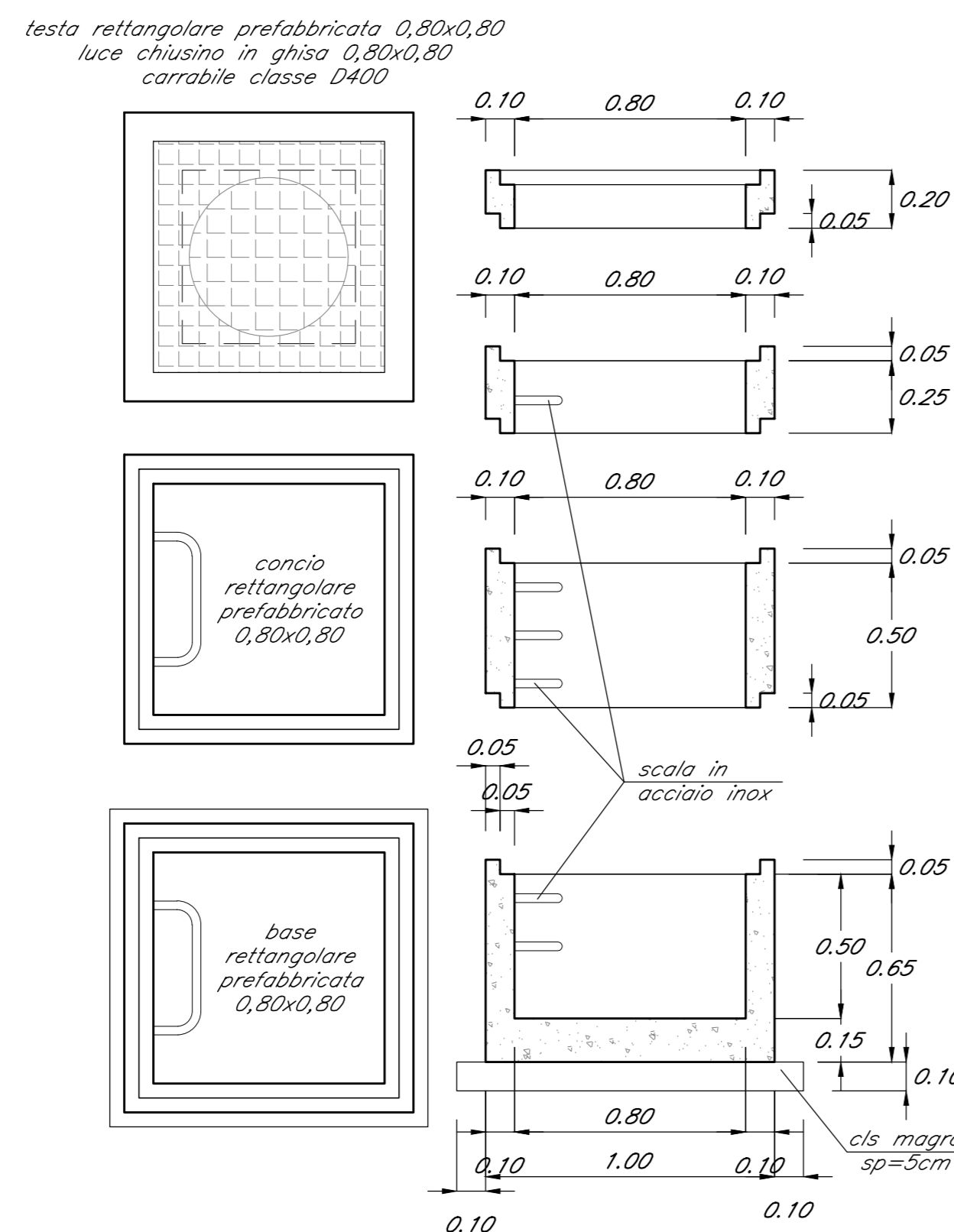
SCALA 1:20



NOTA: il pozzetto "Tipo 1" è utilizzato per tubazioni Ø400 e diametri inferiori, quando l'altezza interna non supera 1,00m. Il pozzetto "Tipo 2" è utilizzato per tubazioni Ø500, per diametri superiori e per diametri inferiori se l'altezza interna supera 1,00m. Nel caso di altezze superiori a 1m il pozzetto sarà provvisto di scala interna per l'ispezionabilità. Se l'altezza interna è superiore ai 2,50m la scatola è provvista di gabbia di sostegno. Per le altezze di ciascun pozzetto si rimanda alla tabella nella tavola IA1U04E78BZ00002401A.

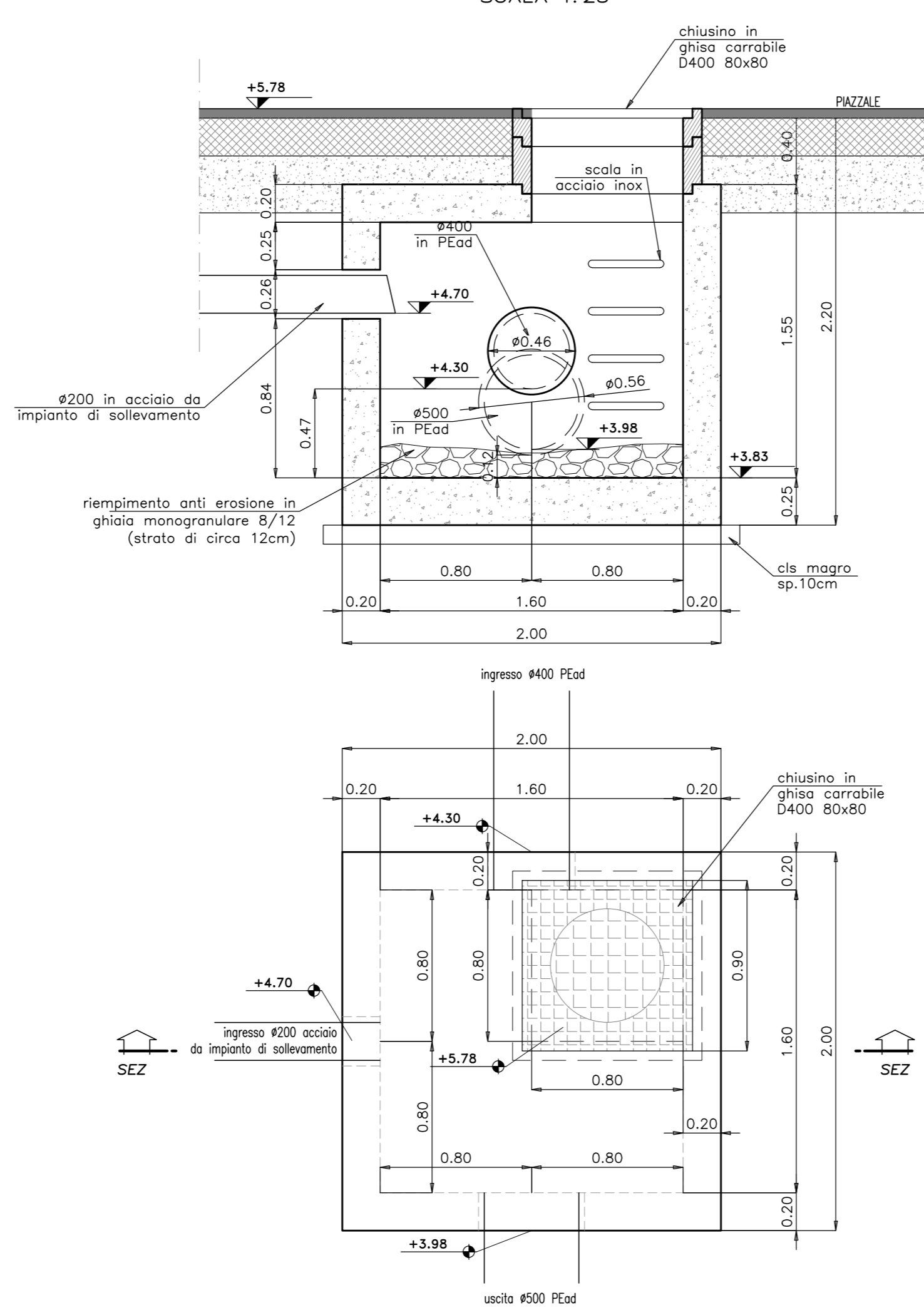
POZZETTO PREFABBRICATO "Tipo 2"

SCALA 1:20



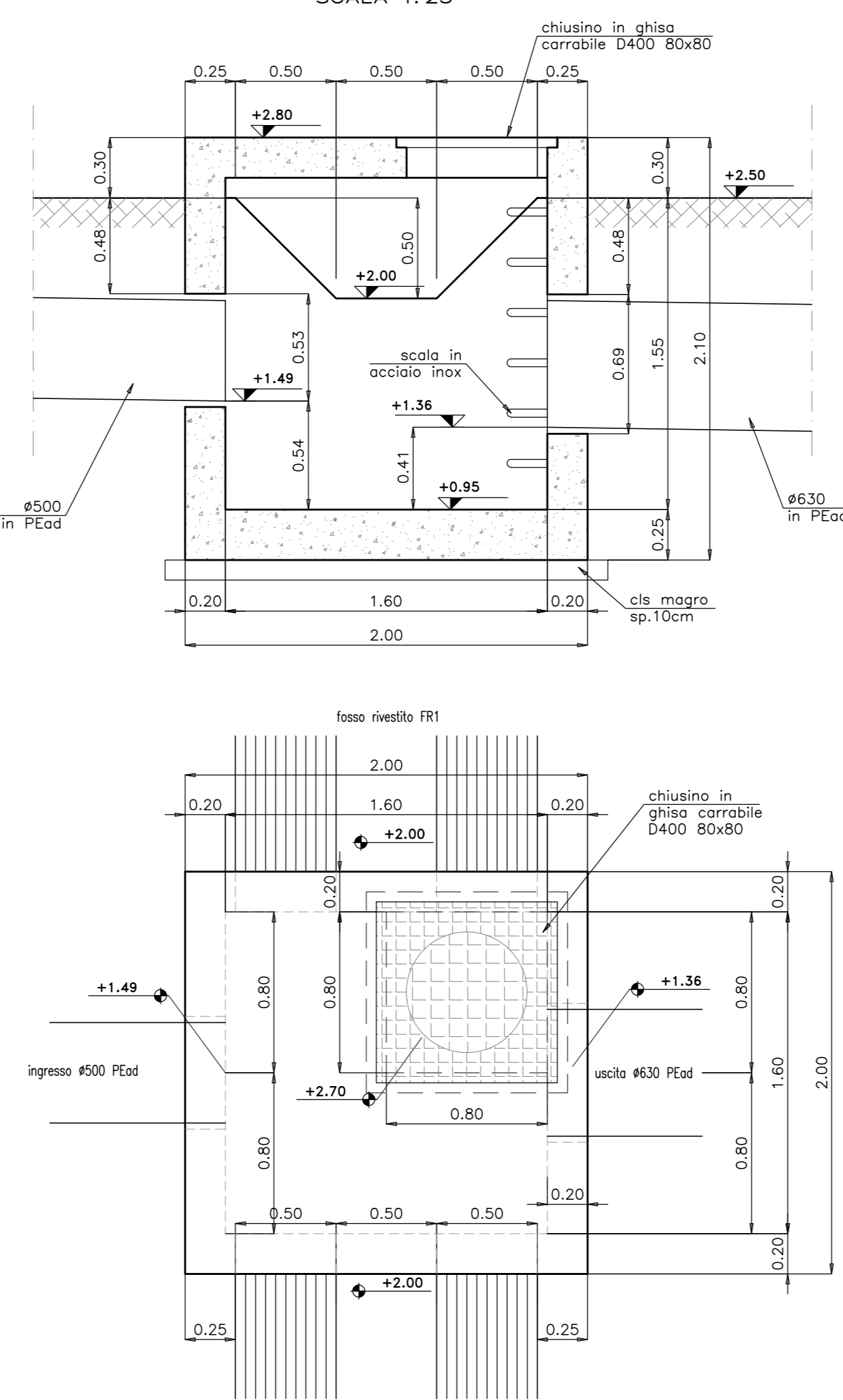
POZZETTO DI CALMA C06

SCALA 1:25



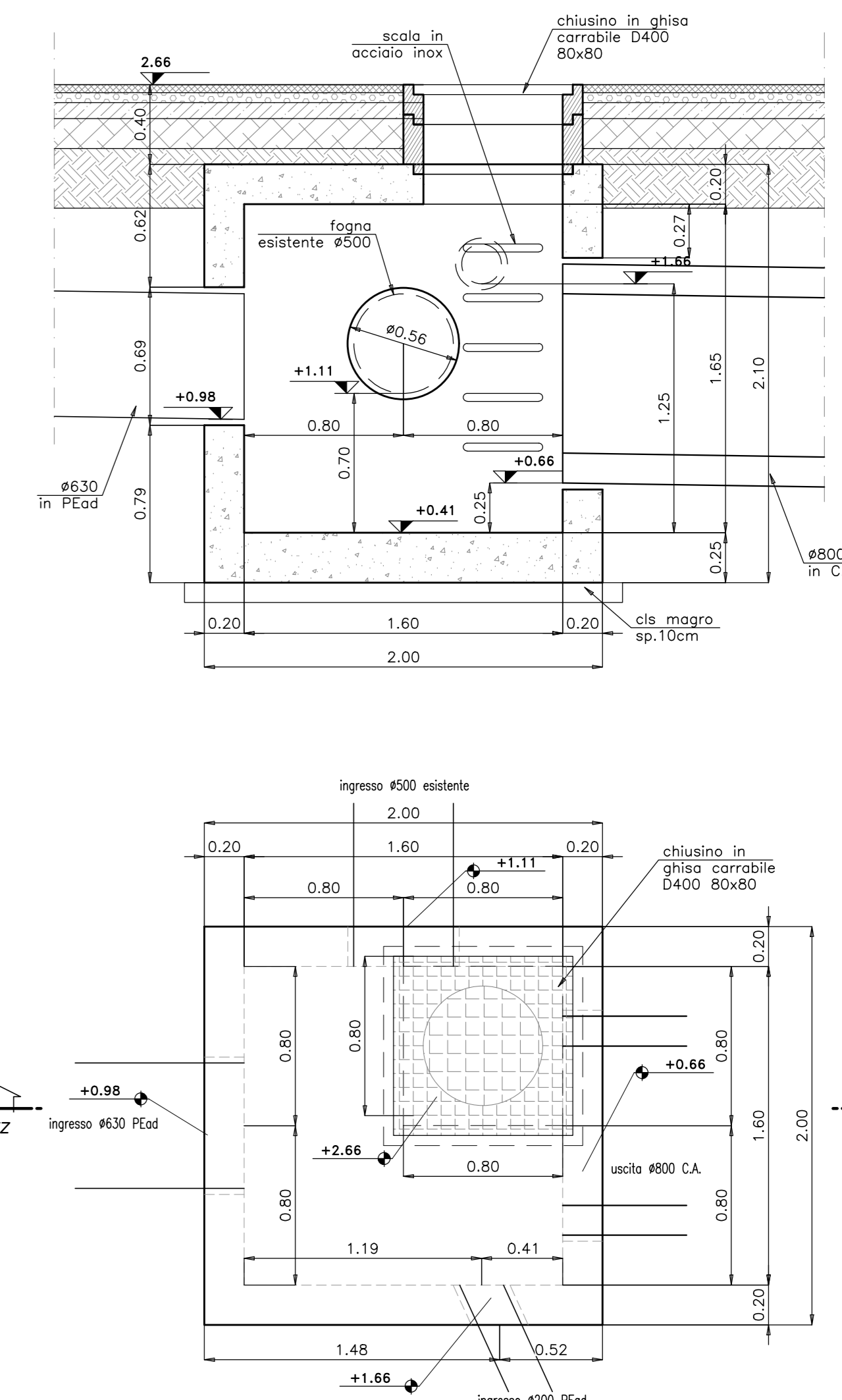
POZZETTO DI CALMA F04

SCALA 1:25



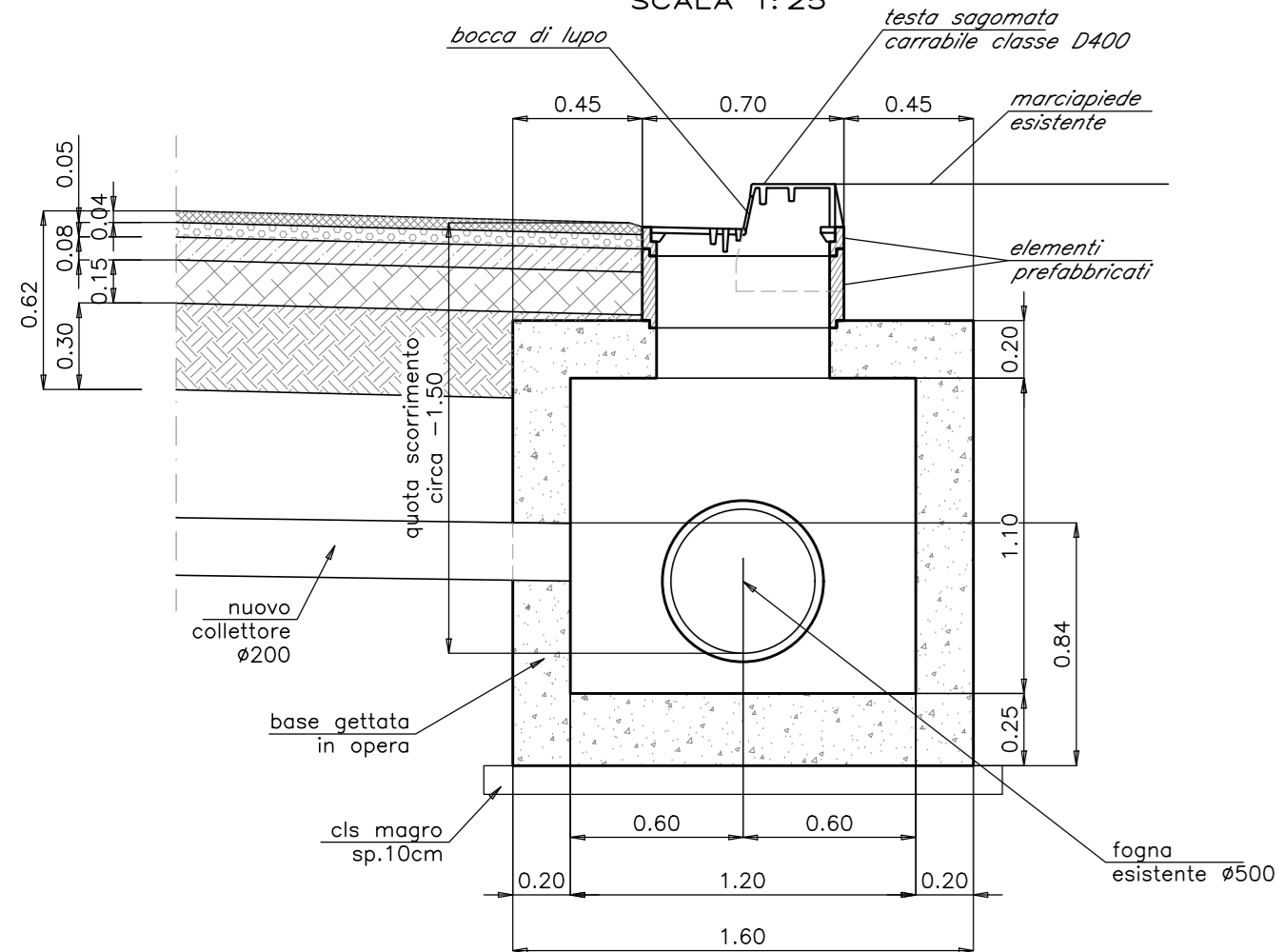
POZZETTO DI CALMA F05

SCALA 1:25



NUOVA CADITOIA (posizioni 21 e 32)

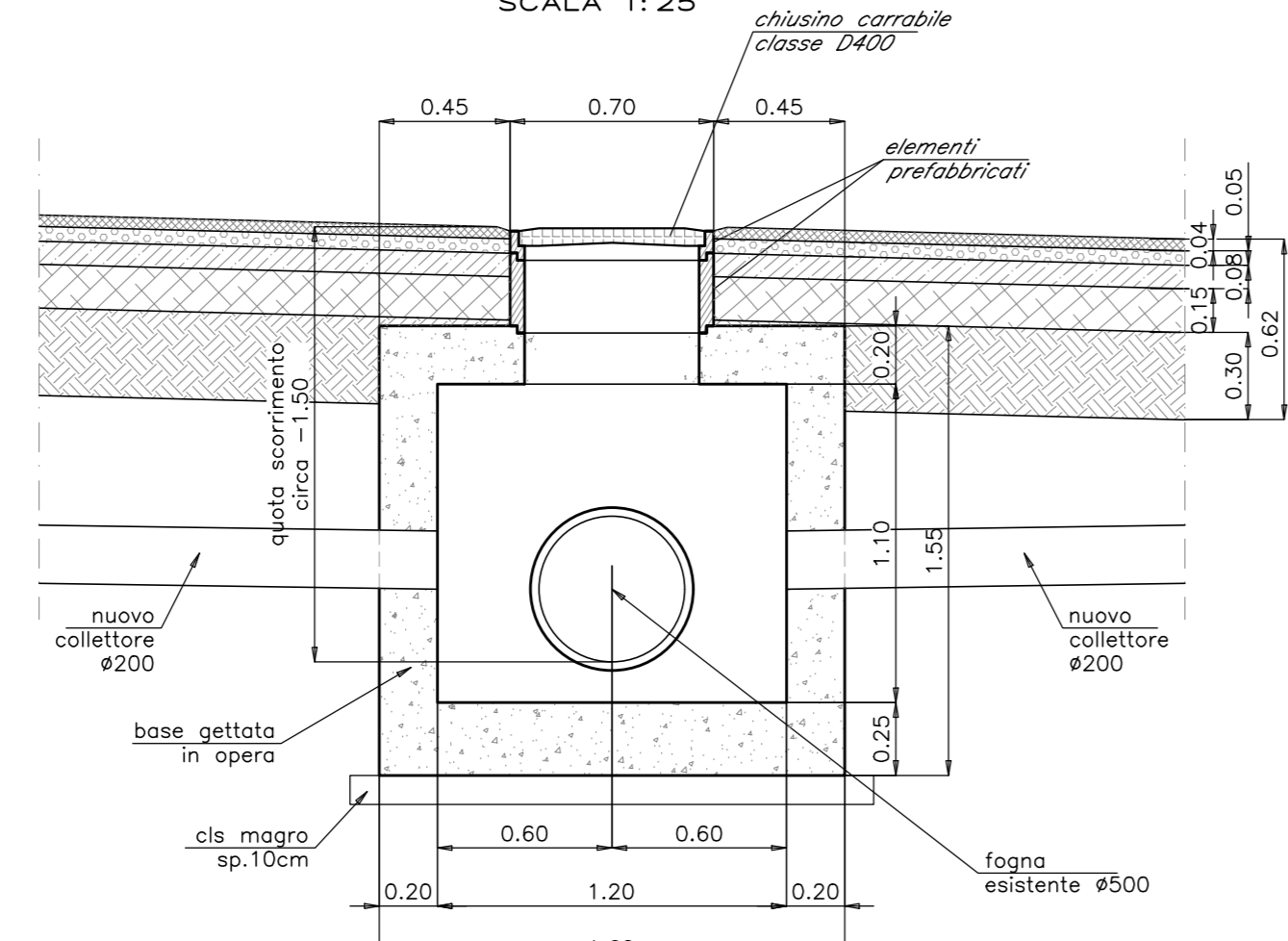
SCALA 1:25



NOTA: il pozzetto 32 ha solo un collettore Ø500 in uscita

NUOVO POZZETTO D'ISPEZIONE (posizioni 29.30.31.33.34.35.37.41)

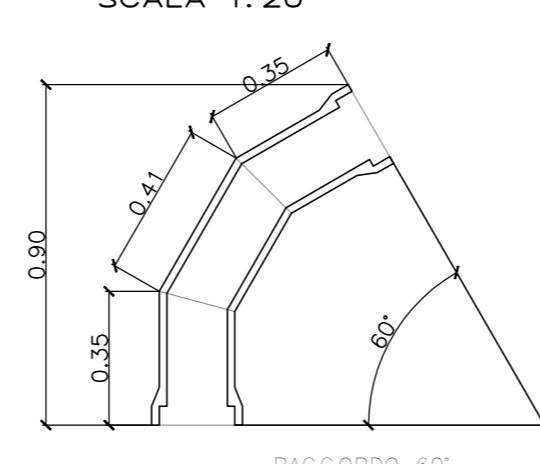
SCALA 1:25



NOTA: POZZETTI 33-34-35-41: doppio collettore Ø500 e doppio collettore Ø200; POZZETTI 29-30-31: doppio collettore Ø500 e singolo collettore Ø200; POZZETTO 37: doppio collettore Ø200 e singolo collettore Ø500;

PEZZI SPECIALI IN PEAd

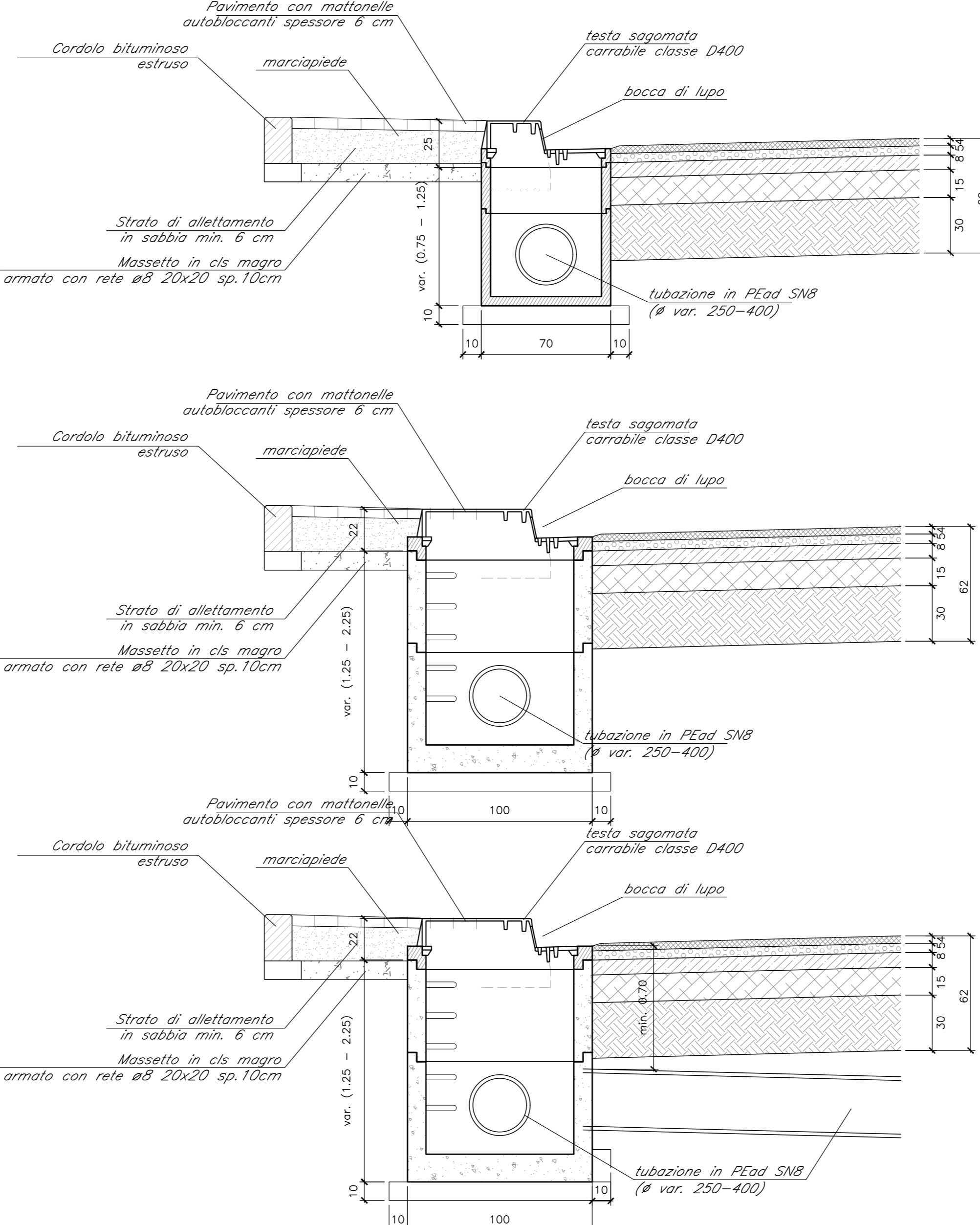
SCALA 1:20



prevista per l'ingresso del tubo Ø 200 nel pozzetto 41

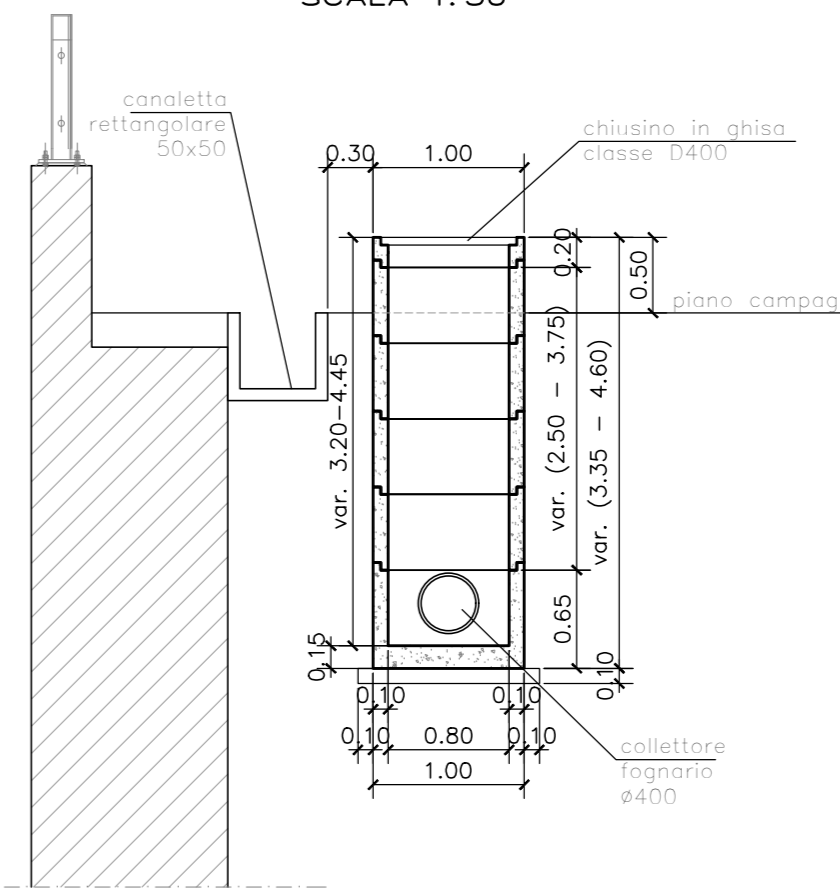
SISTEMA DI RACCOLTA IN CORRISPONDENZA DEL MARCIAPIEDE A ELEMENTI PREFABBRICATI

SCALA 1:20



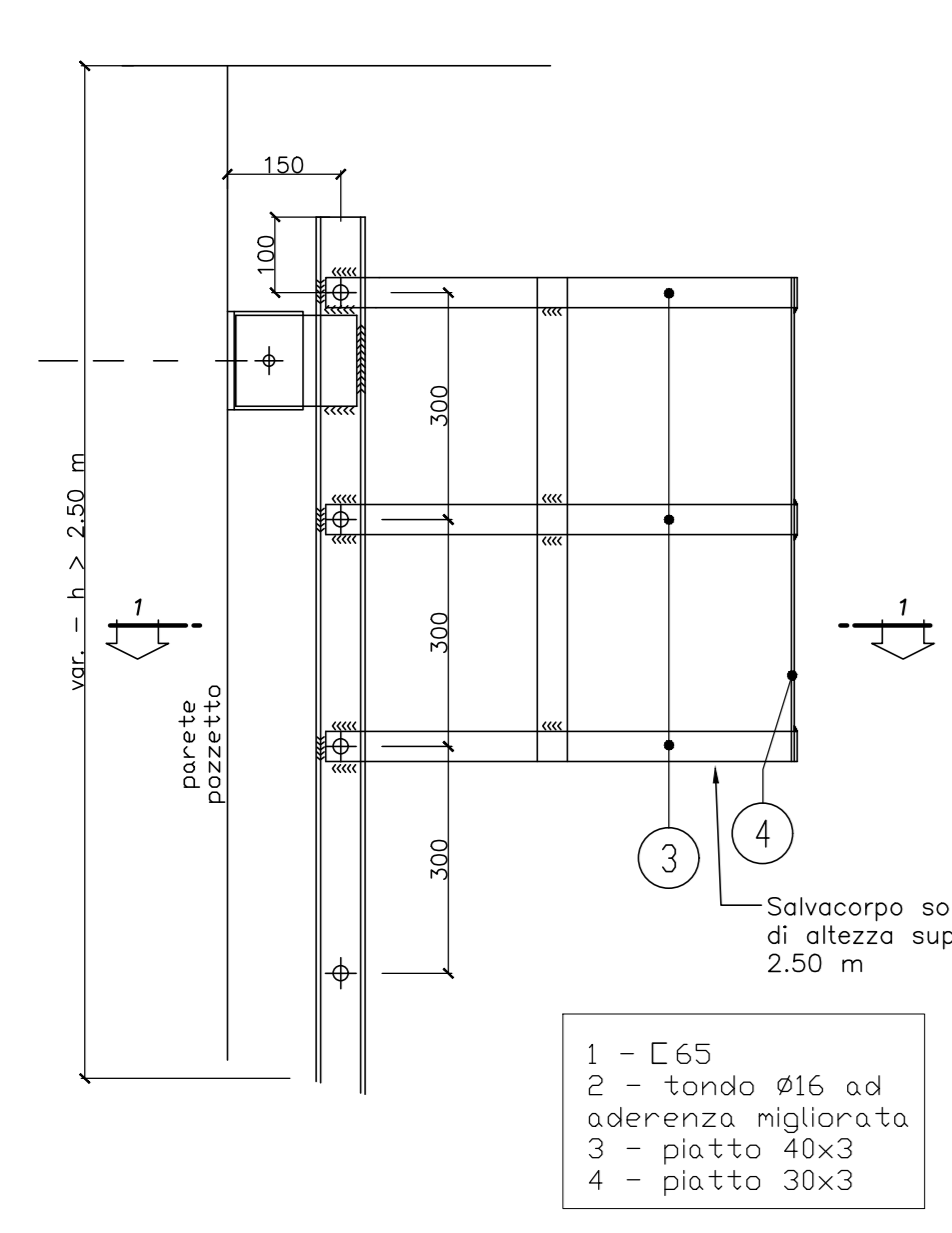
POZZETTO D'ISPEZIONE TERGO MURO A ELEMENTI PREFABBRICATI (C01, C02, C03)

SCALA 1:50



PARTICOLARE "SALVACORPO"

SCALA 1:10



- 1 - C65
- 2 - tondino Ø16 ad aderenza migliorata
- 3 - piastra 40x3
- 4 - piastra 30x3

SEZIONE 1-1

SCALA 1:10

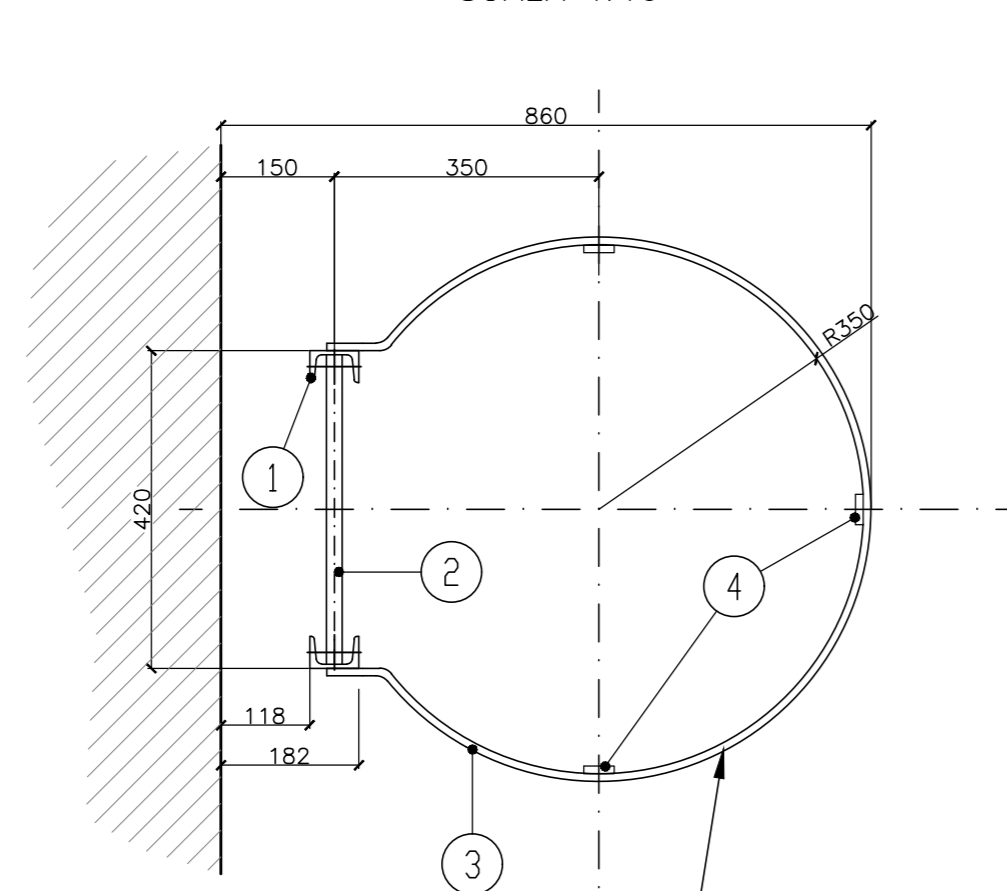


TABELLA MATERIALI

CALCESTRUZZO				Compi di Impiego	
Classe di lavorabilità	Classe di resistenza minima (C ₁₂ /f _{12k})	Classe di esposizione (UNI EN 206)	Dimax (mm)		
S3-S4	C25/30	XC2	25	- Pozzetti idraulici	
---	C12/15	X0	---	- Magrone e riempimento di livellamento	

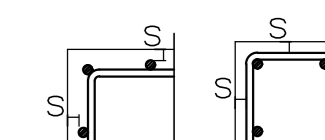
ACCIAIO		B450C	
ACCIAIO IN BARRI PER GETTI E RETI ELETTRICALDATE		fyk=450Mpa, ftk=540Mpa	
		1.15c, ftk/fyk < 1.35	
		fyk= tensione caratteristica di snervamento	
		ftk= tensione caratteristica di rottura	

LE CARATTERISTICHE DEI MATERIALI INDICATE IN TABELLA SONO REQUISITI MINIMI VALIDI PER TUTTO IL PROGETTO E DEVONO CONSIDERARSI SUPERATE DALLE PRESCRIZIONI RIPORTATE SUGLI ELABORATI DELLE SINGOLE OPERE, OVE PIU' RESTRITTIVE

PRESCRIZIONI

COPRIFERRO NETTO

- FONDAZIONI ARMATE S=40 mm
- OPERE IN ELEVAZIONE S=40 mm



COMMITTENTE:
RFI
 RETE FERROVIARIA ITALIANA
 GRUPPO FERROVIE DELLO STATO ITALIANE
 DIREZIONE INVESTIMENTI
 DIREZIONE PROGRAMMI INVESTIMENTI
 DIRETTRICE SUD - PROGETTO ADRIATICA

PROGETTAZIONE:
ITALFERR
 GRUPPO FERROVIE DELLO STATO ITALIANE

DIREZIONE TECNICA
S.O. COORDINAMENTO TERRITORIALE SUD

PROGETTO ESECUTIVO

RIASSETTO NODO DI BARI
 TRATTA A SUD DI BARI - VARIANTE DI TRACCIATO TRA BARI C LE E BARI TORRE A MARE
 Opere oggetto di prescrizione della Delibera CIPE n. 1 del 28 gennaio 2015

Sottovia carrabile e ciclopedonale S. Anna

IDROLOGIA E IDRAULICA - VIABILITA'
 SMALTIMENTO ACQUE METEORICHE - OPERE TIPOLOGICHE 2 di 2

Rev.	Descrizione	Redatto	Data	Verificato	Data	Approvato	Data	Autorizzato Data
A	EMMISSIONE ESECUTIVA	INTERNA	GIUGNO 2011	DI DIR. CLIENTI	GIUGNO 2011	DI DIR. CLIENTI	GIUGNO 2011	GIUGNO 2011