

***Nuova SE 380/150 kV di Vizzini  
con raccordi aerei 380-150 kV alla RTN ed opere connesse***

**CARATTERISTICHE COMPONENTI**

***Storia delle revisioni***

Rev. 00	Del 03/12/2012	Emissione per PTO



Elaborato		Verificato	Approvato
S. Madonna SRI - PRI NA	G. Savica SRI - PRI NA	S. Madonna SRI - PRI NA	P. Paternò SRI-PRI NA

m010CI-LG001-r02

 <small>TERNA GROUP</small>	<b>CARATTERISTICHE COMPONENTI</b>	Codifica <b>EEGR10010BGL00013</b>	
		Rev. 00 del 03/12/12	Pag. 2 di 285

## 1. CONDUTTORI ed ISOLATORI

CODIFICA	DATA	OGGETTO
RQUT0000C2	LUG. 2002	Conduttore a corda di Alluminio - Acciaio diametro 31,5
LC 8	NOV. 2006	Conduttore a corda di Alluminio Ø 41,1 mm
LC23	GEN. 1995	Corda di guardia di Acciaio Ø 11,5 mm
UXLC60	OTT. 2007	Corda di guardia con 48 fibre ottiche Ø 17,9 mm
LC 21	GEN. 1995	Corda di guardia di Acciaio Ø 10,5
UX LC58	GEN. 2009	Fune di guardia con Fibre Ottiche diametro nom. 10,5 mm
UX LC25	GEN. 2008	Fune di guardia con Fibre Ottiche diametro nom. 11,5 mm
UX LJ 1	APR. 2009	Isolatori cappa e perno di tipo normale in vetro temperato
LJ 2	LUG. 1989	Isolatori cappa e perno di tipo antisale in vetro temperato

 <small>T E R N A   G R O U P</small>	<b>CARATTERISTICHE COMPONENTI</b>	Codifica <b>EEGR10010BGL00013</b>	
		Rev. 00 del 03/12/12	Pag. 3 di 285

## 2. ARMAMENTI ELETTRODOTTI AEREI 150 kV

CODIFICA	DATA	OGGETTO
LM 11	OTT. 1994	Armamento per sospensione semplice del conduttore nom. 11,5 mm
LM 12	OTT. 1994	Armamento per sospensione doppia del conduttore
LM 13	OTT. 1994	Armamento per sospensione doppia con doppio morsetto del conduttore All.-Acc. Ø31,5
LM 111	OTT.1994	Armamento per amarro semplice del conduttore All.-Acc. Ø31,5
LM 112	OTT. 1994	Armamento per amarro doppio del conduttore All.-Acc. Ø31,5
LM 201	LUG. 1994	Armamento per sospensione della corda di guardia
DM 204	GIU. 1998	Armamento di sospensione della fune di guardia Ø 10,5 mm incorporante Fibre Ottiche
LM 251	OTT. 1994	Armamento per amarro della corda di guardia di acciaio Ø10,5
DM 261	GIU. 1998	Armamento di amarro della fune di guardia Ø 10,5 mm incorporante Fibre Ottiche
DM 205	LUG. 1996	Armamento di sospensione della fune di guardia Ø11,5 mm incorporante Fibre Ottiche
DM 271	LUG. 1996	Armamento di amarro della fune di guardia Ø 11,5 mm incorporante Fibre Ottiche

 <small>TERNA GROUP</small>	<b>CARATTERISTICHE COMPONENTI</b>	Codifica <b>EEGR10010BGL00013</b>	
		Rev. 00 del 03/12/12	Pag. 4 di 285

### 3. ARMAMENTI ELETTRODOTTI AEREI 380 kV

CODIFICA	DATA	OGGETTO
LM 71	NOV. 1992	Conduttori All.-Acc Ø 31,5 mm trinati - Armamento a "V" – semplice
LM 72	NOV. 1992	Conduttori All.-Acc Ø 31,5 mm trinati - Armamento a "V" - doppio
LM 73	NOV. 1992	Conduttori All.-Acc Ø 31,5 mm trinati - Armamento a "L" – semplice
LM 74	NOV. 1992	Conduttori All.-Acc Ø 31,5 mm trinati - Armamento a "L" – semplice / doppio
LM 75	NOV. 1992	Conduttori All.-Acc Ø 31,5 mm trinati - Armamento a "L" – doppio / semplice
LM 76	NOV. 1992	Conduttori All.-Acc Ø 31,5 mm trinati - Armamento a "L" – doppio
LM 77	NOV. 1992	Conduttori All.-Acc Ø 31,5 mm trinati - Armamento a "V" – semplice con contrappeso
LM 78	NOV. 1992	Conduttori All.-Acc Ø 31,5 mm trinati - Armamento a "L" – semplice con contrappeso
LM 79	NOV. 1992	Conduttori All.-Acc Ø 31,5 mm trinati - Catena ad "I" per richiamo collo morto
LM 151	NOV. 2006	Conduttori All.-Acc Ø 31,5 mm trinati - Armamento per amarro triplo
LM 153	NOV. 2006	Amarro doppio per le campate di collegamento portale – capolinea (conduttori Ø 36,0 o 41,1 binati) lato capolinea
LM 164		Dispositivo per il passaggio da fascio trinato (All. – Acc. Ø 31,5) a fascio binato (All. Ø 41,1) in corrispondenza del sostegno capolinea
TINLTUM0000200	NOV. 1997	Equipaggiamenti per sospensione ed amarro delle funi di guardia con fibre ottiche Ø 11,5 e Ø 17,9
LM202	LUG. 1994	Armamento per sospensione della corda di guardia in acciaio Ø 11,5
LM212	GEN. 1994	Armamento per sospensione della corda di guardia incorporante fibre ottiche Ø 17,9
LM253	LUG. 1994	Armamento per amarro della corda di guardia in acciaio Ø 11,5
LM213	DIC. 1995	Armamento di amarro in corrispondenza di giunto ottico della fune di guardia con fibre ottiche Ø 17,9
LM214	DIC. 1995	Armamento di amarro con isolamento della fune di guardia con fibre ottiche Ø 17,9
LM215	DIC. 1995	Armamento di amarro passante per fune di guardia con fibre ottiche Ø



 <small>TERNA GROUP</small>	<b>CARATTERISTICHE COMPONENTI</b>	Codifica <b>EEGR10010BGL00013</b>	
		Rev. 00 del 03/12/12	Pag. 5 di 285

		17,9
LM216	DIC. 1995	Armamento di amarro in sospensione per fune di guardia con fibre ottiche Ø 17,9
TINLTUM0000217	NOV. 1997	Armamento di amarro capolinea della fune di guardia con fibre ottiche Ø 17,9

1. TIPOLOGIA SOSTEGNI ELETTRODOTTI AEREI 150 kV

CODIFICA	DATA	OGGETTO
LS 800	GIU. 2007	Semplice terna a triangolo Tabella delle corrispondenze sostegni - gruppi mensole
LS 808	GEN. 2007	Semplice terna a triangolo - Sostegni tipo C
LS 809	GEN. 2007	Semplice terna a triangolo - Sostegni tipo E
LS 810	GIU. 2007	Semplice terna a triangolo - Gruppi mensole tipo D
LS 850	GIU. 2007	Doppia terna: Tabella delle corrispondenze sostegni - gruppi mensole
LS 853	GEN. 2007	Doppia terna - Sostegni tipo N
LS 854	GEN. 2007	Doppia terna - Sostegni tipo M
LS 855	GIU. 2007	Doppia terna - Gruppi mensole tipo G
LS 856	GEN. 2007	Doppia terna - Sostegni tipo V
LS 857	GEN. 2007	Doppia terna - Gruppi mensole tipo H
LS 858	GEN. 2007	Doppia terna - Sostegni E
LS 859	GEN. 2007	Doppia terna - Gruppi mensole tipo Q
P005UES02	SETT. 2007	132/150kV Semplice Terna a triangolo – Tiro Pieno: Utilizzazione dei sostegni “E”
P006UM002	SETT. 2007	132/150kV Doppia Terna – Tiro Pieno: Utilizzazione del sostegno “M”
P006UE002	SETT. 2007	132/150kV Doppia Terna – Tiro Pieno: Utilizzazione del sostegno “E”
UX LS708	DIC 2007	Linee 150 kV Semplice Terna a triangolo – Sostegno Tipo E*

## 2. TIPOLOGIA SOSTEGNI ELETTRODOTTI AEREI 380 kV

CODIFICA	DATA	OGGETTO
LS 1063	GEN. 1994	Semplice terna ad Y – Conduttori Ø 31,5 trinati Sostegni “N”
LS 1064	GEN. 1994	Semplice terna ad Y – Conduttori Ø 31,5 trinati Sostegni “M”
LS 1065	GEN. 1994	Semplice terna ad Y – Conduttori Ø 31,5 trinati Sostegni “P”
LS 1066	GEN. 1994	Semplice terna ad Y – Conduttori Ø 31,5 trinati Sostegni “V”
LS 1067	GEN. 1994	Semplice terna ad Y – Conduttori Ø 31,5 trinati Sostegni “C”
LS 1069	MAR. 1994	Semplice terna ad Y – Conduttori Ø 31,5 trinati Sostegni “E”
LU232	LUG. 1994	Semplice terna ad Y – Conduttori Ø 31,5 trinati – zona A – Diagramma di utilizzazione meccanica dei sostegni di tipo “N”
LU233	LUG. 1994	Semplice terna ad Y – Conduttori Ø 31,5 trinati – zona A - Diagramma di utilizzazione meccanica dei sostegni di tipo “M”
LU234	LUG. 1994	Semplice terna ad Y – Conduttori Ø 31,5 trinati – zona A - Diagramma di utilizzazione meccanica dei sostegni di tipo “P”
LU235	LUG. 1994	Semplice terna ad Y – Conduttori Ø 31,5 trinati – zona A - Diagramma di utilizzazione meccanica dei sostegni di tipo “V”
LU236	LUG. 1994	Semplice terna ad Y – Conduttori Ø 31,5 trinati – zona A - Diagramma di utilizzazione meccanica dei sostegni di tipo “C”
LU237	LUG. 1994	Semplice terna ad Y – Conduttori Ø 31,5 trinati – zona A - Diagramma di utilizzazione meccanica dei sostegni di tipo “C” impiegati come capolinea
LU238	LUG. 1994	Semplice terna ad Y – Conduttori Ø 31,5 trinati – zona A - Diagramma di utilizzazione meccanica dei sostegni di tipo “E”
LU239	LUG. 1994	Semplice terna ad Y – Conduttori Ø 31,5 trinati – zona A - Diagramma di utilizzazione meccanica dei sostegni di tipo “E” impiegati come capolinea

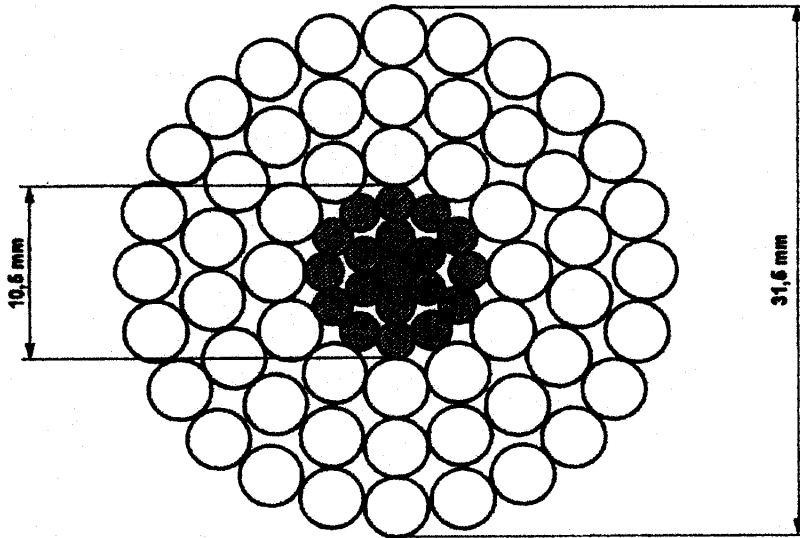
 <small>TERNA GROUP</small>	<b>CARATTERISTICHE COMPONENTI</b>	Codifica <b>EEGR10010BGL00013</b>	
		Rev. 00 del 03/12/12	Pag. 8 di 285

### 3. FONDAZIONI ELETTRORODOTTI AEREI 150 kV

CODIFICA	DATA	OGGETTO
150STINFON	MAG. 2009	150 kV Semplice Terna a triangolo - Fondazioni CR: Corrispondenza sostegni - monconi – fondazioni
150DTINFON	MAG. 2009	150kV Doppia Terna - Fondazioni CR: Corrispondenza sostegni - monconi – fondazioni
LF1	DIC. 1993	Fondazione di classe “CR”
LF 20	MAR. 1992	Fondazioni su pali trivellati
LF 21	APR. 1992	Fondazioni ad ancoraggio a mezzo di tiranti

### 1. FONDAZIONI ELETTRORODOTTI AEREI 380 kV

CODIFICA	DATA	OGGETTO
RQUTLF1005	AGO. 2006	Fondazioni di classe “CR” Corrispondenza sostegni – monconi – fondazioni Linee elettriche aeree A.T. a 380 kV in semplice terna a Y
LF1	DIC. 1993	Fondazioni di classe “CR”
LF20	MAR. 1992	Fondazioni su pali trivellati
LF21	APR. 1992	Fondazioni “ad ancoraggio” a mezzo di tiranti



TIPO CONDUTTORE		C 2/1	C 2/2 (*)
		NORMALE	INGRASSATO
FORMAZIONE	Alluminio	54 x 3,50	54 x 3,50
	Acciaio	19 x 2,10	19 x 2,10
SEZIONI TEORICHE (mm <sup>2</sup> )	Alluminio	519,5	519,5
	Acciaio	65,80	65,80
	Totale	585,30	585,30
TIPO DI ZINCATURA DELL'ACCIAIO		Normale	Maggiorata
MASSA TEORICA (Kg/m)		1,953	2,071(**)
RESISTENZA ELETTR. TEORICA A 20°C (ohm/km)		0,05564	0,05564
CARICO DI ROTTURA (daN)		16852	16516
MODULO ELASTICO FINALE (N/mm <sup>2</sup> )		68000	68000
COEFFICIENTE DI DILATAZIONE (1/°C)		19,4 x 10 <sup>-6</sup>	19,4 x 10 <sup>-6</sup>

(\*) Per zone ad alto inquinamento salino

(\*\*) Compresa massa grasso pari a 103,39 gr/m.

### 1. Materiale:

Mantello esterno in Alluminio ALP E 99,5 UNI 3950

Anima in acciaio a zincatura normale tipo 170 (CEI 7-2), zincato a caldo

Anima in acciaio a zincatura maggiorata tipo 3 secondo prescrizioni ENEL DC 3905 Appendice A

### 2. Prescrizioni:

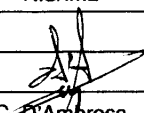

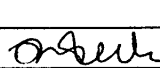
Per la costruzione ed il collaudo: DC 3905

Per le caratteristiche dei prodotti di protezione: prEN50326

Per le modalità di ingrassaggio: EN50182

### 3. Imballo e pezzature:

Bobine da 2.000 m (salvo diversa prescrizione in sede di ordinazione)

00	21-01-2002	PRIMA EMISSIONE	RIS/IML	RIS/IML		RIS/IML
01	25-07-2002	Aggiornata massa conduttore ingrassato				
			G. D'Amrosia	A. Posati		R. Rendina
Rev.	Data	Descrizione della revisione	Elaborato	Verificato	Collaborazioni	Approvato
Sostituisce il :						

**4. Unità di misura:**

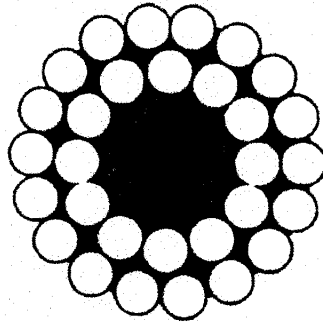
L'unità di misura con la quale deve essere espressa la quantità del materiale è la massa in chilogrammi (Kg)

**5. Modalità di applicazione dei prodotti di protezione:**

Il conduttore C 2/2 dovrà essere completamente ingrassato, ad eccezione della superficie esterna dei fili elementari del mantello esterno.

Le modalità di ingrassaggio devono essere rispondenti alla norma EN 50182 del Maggio 2001 Caso 4 Figura B.1, annesso B.

La massa teorica di grasso espressa in gr/m, con una densità di  $0,87 \text{ gr/cm}^3$ , calcolata secondo la norma EN 50182 dovrà essere pari a 103,39 gr/m.

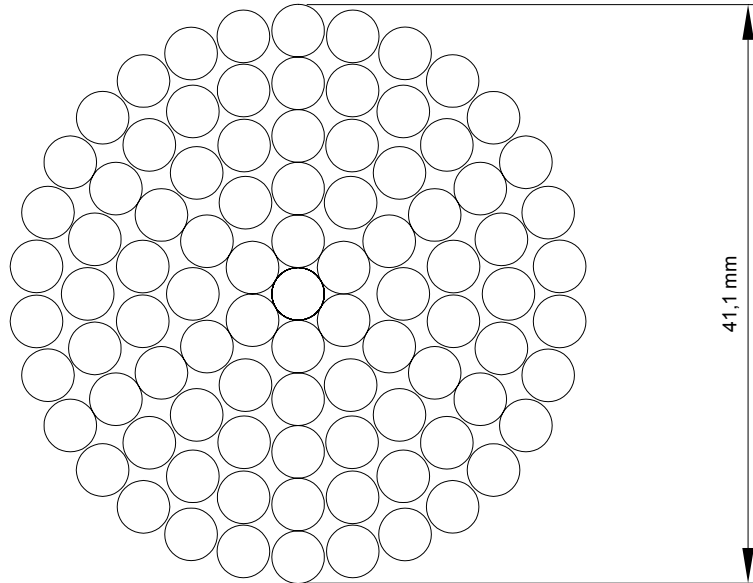


Cfr. Norma EN 50182 Maggio 2001 Caso 4 Figura B.1, annesso B

**6. Caratteristiche dei prodotti di protezione:**

Il grasso utilizzato dovrà essere conforme alla norma prEN 50326 Ottobre 2001 tipo 20A180 ovvero 20B180.

Il Fornitore del conduttore, dovrà consegnare la documentazione di conformità del grasso utilizzato.



FORMAZIONE	91 x 3,74
SEZIONE TEORICA (mm <sup>2</sup> )	999,70
MASSA TEORICA (kg/m)	2,770
RESISTENZA ELETTRICA TEORICA A 20 °C (Ω/km)	0,02859
CARICO DI ROTTURA (daN)	14486
MODULO ELASTICO FINALE (daN/mm <sup>2</sup> )	5500
COEFFICIENTE DI DILATAZIONE TERMICA (1/°C)	23 x 10 <sup>-6</sup>

- 1 **Materiale:** Alluminio ALP E 99,5 UNI 3950
- 2 **Prescrizioni per la costruzione ed il collaudo:** DC 3905
- 3 **Imballo e pezzature:** Bobine da 2.000 m (salvo diversa prescrizione in sede di ordinazione).
- 4 **Unità di misura:** L'unità di misura con la quale deve essere espressa la quantità del materiale è la massa in chilogrammi (kg).

**Descrizione ridotta:** C O R D A   A L   D I A M   4 1 , 1

**Matricola SAP:** 1011670

**Storia delle revisioni**

Rev. 00	del 30/11/2006	Prima emissione
---------	----------------	-----------------

**Uso Aziendale**

Elaborato		Verificato		Approvato
G. Lavecchia		A. Posati	S. Tricoli	R. Rendina
ING-ILC-COL		ING-ILC-COL	ING-ILC-COL	ING-ILC

m05IO001SQ-r00

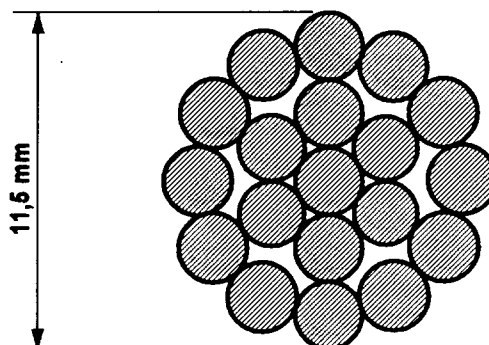
Questo documento contiene informazioni di proprietà Terna SpA e deve essere utilizzato esclusivamente dal destinatario in relazione alle finalità per le quali è stato ricevuto. È vietata qualsiasi forma di riproduzione o di divulgazione senza l'esplicito consenso di Terna SpA.

UNIFICAZIONE

**ENEL**

CORDA DI GUARDIA DI ACCIAIO Ø 11,5

31 73 B

**LC 23**Gennaio 1995  
Ed. 6 - 1/1

TIPO	23/1	23/2
N. MATRICOLA	31 73 05	31 73 06
TIPO ZINCATURA	NORMALE	MAGGIORATA
MASSA UNITARIA DI ZINCO (g/m <sup>2</sup> )	214	641
FORMAZIONE	19 x 2,3	19 x 2,3
SEZIONE TEORICA (mm <sup>2</sup> )	78,94	78,94
MASSA TEORICA (kg/m)	0,621	0,638
RESISTENZA ELETTR. TEORICA A 20 °C (Ω /km)	2,014	2,014
CARICO DI ROTTURA (daN)	12 231	10645
MODULO ELASTICO FINALE (N/mm <sup>2</sup> )	175 000	175000
COEFFICIENTE DI DILATAZIONE (1/°C)	11,5 x 10 <sup>-6</sup>	11,5 x 10 <sup>-6</sup>

1 - Materiale: acciaio Tipo 170 (CEI 7-2) zincato a caldo per i fili a "zincatura normale".  
acciaio Tipo 1 zincato a caldo secondo le prescrizioni DC 3905 appendice A per i fili a "zincatura maggiorata"

2 - Prescrizioni per la costruzione ed il collaudo: DC 3905

3 - Prescrizioni per la fornitura: DC 3911

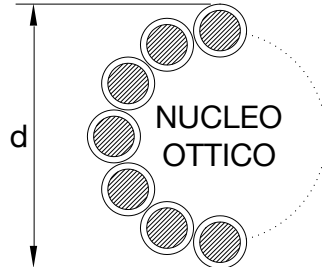
4 - Imballo e pezzature: bobine da 2.000 m (salvo diversa prescrizione in sede di ordinazione)

5 - L'unità di misura con la quale deve essere espressa la quantità del materiale è la massa in chilogrammi (Kg)

Descrizione ridotta:

C O R D A   A C C   D I A M   1 1 , 5   M A G U E





DIAMETRO NOMINALE ESTERNO	(mm)	≤ 17,9		
MASSA UNITARIA TEORICA (Eventuale grasso compreso)	(kg/m)	≤ 0,82		
RESISTENZA ELETTRICA TEORICA A 20 °C	(ohm/km)	≤ 0,28		
CARICO DI ROTTURA	(daN)	≥ 10600		
MODULO ELASTICO FINALE	(daN/mm <sup>2</sup> )	≥ 8800		
COEFFICIENTE DI DILATAZIONE TERMICA	(1/°C)	≤ 17,0E-6		
MAX CORRENTE C.TO C.TO DURATA 0,5 s	(kA)	≥ 20		
FIBRE OTTICHE SM-R (Single Mode Reduced)	NUMERO	(n°)	48	
	ATTENUAZIONE	a 1310 nm	(dB/km)	≤ 0,36
		a 1550 nm	(dB/km)	≤ 0,22
	DISPERSIONE CROMATICA	a 1310 nm	(ps/nm · km)	≤ 3,5
a 1550 nm		(ps/nm · km)	≤ 20	

1. Prescrizioni per la costruzione ed il collaudo: C3907.
2. Prescrizioni per la fornitura: C3911.
3. Imballo e pezzature: bobine da 4000 m (salvo diversa prescrizione in sede di ordinazione).
4. Unità di misura: la quantità del materiale deve essere espressa in m.
5. Sigillatura: eseguita mediante materiale termoresistente e autovulcanizzante.

*Descrizione ridotta:*

**C O R G U A R A C S 4 8 x F I B R O T T 1 7 , 9**

*Matricola SAP:*

**1 0 1 1 9 1 7**

**Storia delle revisioni**

Rev. 00	del 08/10/2007	Prima emissione.
---------	----------------	------------------

Elaborato	Verificato	Approvato
S. Tricoli ING-ILC	A. Posati ING-ILC	R. Rendina ING-ILC

m05IO001SQ-r00

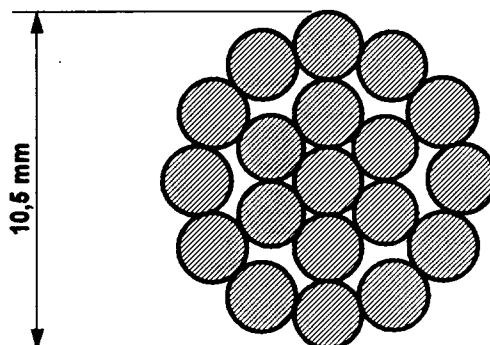
Questo documento contiene informazioni di proprietà Terna SpA e deve essere utilizzato esclusivamente dal destinatario in relazione alle finalità per le quali è stato ricevuto. È vietata qualsiasi forma di riproduzione o di divulgazione senza l'esplicito consenso di Terna SpA.

UNIFICAZIONE

**ENEL**

CORDA DI GUARDIA DI ACCIAIO Ø 10,5

31 73 A

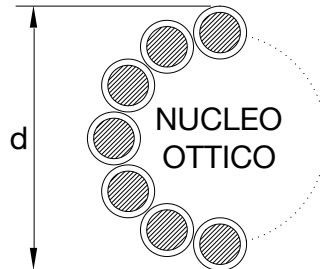
**LC 21**Gennaio 1995  
Ed.6 - 1/1

TIPO	21/1	21/2
N. MATRICOLA	31 73 03	31 73 04
TIPO ZINCATURA	NORMALE	MAGGIORATA
MASSA UNITARIA DI ZINCO (g/m <sup>2</sup> )	214	550
FORMAZIONE	19 x 2,1	19 x 2,1
SEZIONE TEORICA (mm <sup>2</sup> )	65,81	65,81
MASSA TEORICA (kg/m)	0,517	0,532
RESISTENZA ELETTR. TEORICA A 20 °C (Ω /km)	2,416	2,416
CARICO DI ROTTURA (daN)	10196	8874
MODULO ELASTICO FINALE (N/mm <sup>2</sup> )	175000	175000
COEFFICIENTE DI DILATAZIONE (1/°C)	11,5 x 10 <sup>-6</sup>	11,5 x 10 <sup>-6</sup>

- 1 - Materiale: acciaio Tipo170 (CEI 7-2) zincato a caldo per i fili a "zincatura normale".  
acciaio Tipo 1, zincato a caldo secondo le prescrizioni DC 3905 appendice A per i fili a "zincatura maggiorata"
- 2 - Prescrizioni per la costruzione ed il collaudo: DC 3905
- 3 - Prescrizioni per la fornitura: DC 3911
- 4 - Imballo e pezzature: bobine da 2.000 m (salvo diversa prescrizione in sede di ordinazione)
- 5 - L'unità di misura con la quale deve essere espressa la quantità del materiale è la massa in chilogrammi (Kg)

Descrizione ridotta:

C O R D A   A C C   D I A M   1 0 , 5   N O R   U E



DIAMETRO NOMINALE ESTERNO	(mm)	≤ 10,5		
MASSA UNITARIA TEORICA (Eventuale grasso compreso)	(kg/m)	≤ 0,4		
RESISTENZA ELETTRICA TEORICA A 20 °C	(ohm/km)	≤ 1,2		
CARICO DI ROTTURA	(daN)	≥ 5200		
MODULO ELASTICO FINALE	(daN/mm <sup>2</sup> )	≥ 11500		
COEFFICIENTE DI DILATAZIONE TERMICA	(1/°C)	≤ 16,0E-6		
MAX CORRENTE C.TO C.TO DURATA 0,5 s	(kA)	≥ 7		
FIBRE OTTICHE SM-R (Single Mode Reduced)	NUMERO	(n°)	24	
	ATTENUAZIONE	a 1310 nm	(dB/km)	≤ 0,36
		a 1550 nm	(dB/km)	≤ 0,22
	DISPERSIONE CROMATICA	a 1310 nm	(ps/nm · km)	≤ 3,5
a 1550 nm		(ps/nm · km)	≤ 20	

1. Prescrizioni per la costruzione ed il collaudo: C3907.
2. Prescrizioni per la fornitura: C3911.
3. Imballo e pezzature: bobine da 4000 m (salvo diversa prescrizione in sede di ordinazione).
4. Unità di misura: la quantità del materiale deve essere espressa in m.
5. Sigillatura: eseguita mediante materiale termoresistente e autovulcanizzante.

*Descrizione ridotta:*

**C O R G U A R A C S 2 4 x F I B R O T T 1 0 , 5**

*Matricola SAP:*

**1 0 1 1 2 1 5**

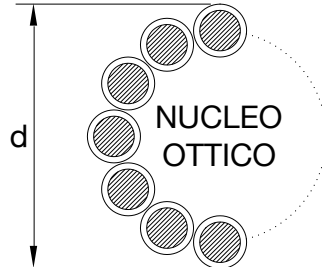
**Storia delle revisioni**

Rev. 00	del 07/01/2009	Prima emissione.
---------	----------------	------------------

Elaborato	Verificato	Approvato
S. Tricoli ING-PRI	A. Posati ING-ILC	R. Rendina ING-ILC

m05IO001SQ-r00

Questo documento contiene informazioni di proprietà Terna SpA e deve essere utilizzato esclusivamente dal destinatario in relazione alle finalità per le quali è stato ricevuto. È vietata qualsiasi forma di riproduzione o di divulgazione senza l'esplicito consenso di Terna SpA.



DIAMETRO NOMINALE ESTERNO	(mm)	≤ 11,5		
MASSA UNITARIA TEORICA (Eventuale grasso compreso)	(kg/m)	≤ 0,6		
RESISTENZA ELETTRICA TEORICA A 20 °C	(ohm/km)	≤ 0,9		
CARICO DI ROTTURA	(daN)	≥ 7450		
MODULO ELASTICO FINALE	(daN/mm <sup>2</sup> )	≥ 10000		
COEFFICIENTE DI DILATAZIONE TERMICA	(1/°C)	≤ 16,0E-6		
MAX CORRENTE C.TO C.TO DURATA 0,5 s	(kA)	≥ 10		
FIBRE OTTICHE SM-R (Single Mode Reduced)	NUMERO	(n°)	24	
	ATTENUAZIONE	a 1310 nm	(dB/km)	≤ 0,36
		a 1550 nm	(dB/km)	≤ 0,22
	DISPERSIONE CROMATICA	a 1310 nm	(ps/nm · km)	≤ 3,5
a 1550 nm		(ps/nm · km)	≤ 20	

1. Prescrizioni per la costruzione ed il collaudo: C3907.
2. Prescrizioni per la fornitura: C3911.
3. Imballo e pezzature: bobine da 4000 m (salvo diversa prescrizione in sede di ordinazione).
4. Unità di misura: la quantità del materiale deve essere espressa in m.
5. Sigillatura: eseguita mediante materiale termoresistente e autovulcanizzante.

*Descrizione ridotta:*

**C O R G U A R A C S 2 4 x F I B R O T T 1 1 , 5**

*Matricola SAP:*

**1 0 0 4 2 2 0**

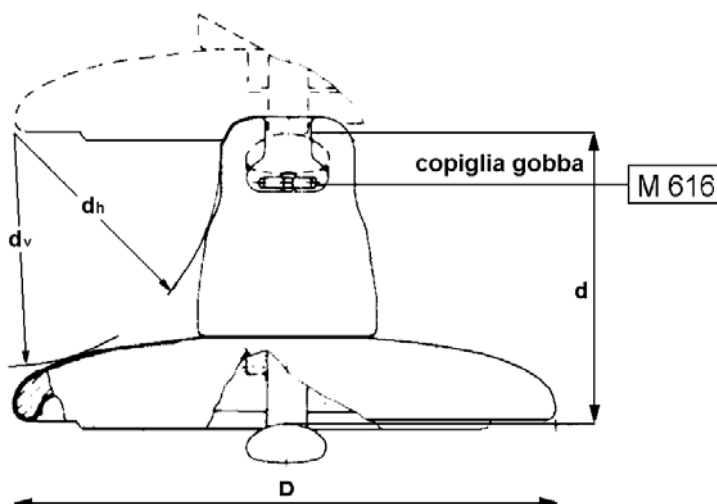
**Storia delle revisioni**

Rev. 00	del 11/01/2008	Prima emissione.
---------	----------------	------------------

Elaborato	Verificato	Approvato
S. Tricoli ING-ILC	A. Posati ING-ILC	R. Rendina ING-ILC

m05IO001SQ-r00

Questo documento contiene informazioni di proprietà Terna SpA e deve essere utilizzato esclusivamente dal destinatario in relazione alle finalità per le quali è stato ricevuto. È vietata qualsiasi forma di riproduzione o di divulgazione senza l'esplicito consenso di Terna SpA.



TIPO		1/1	1/2	1/3	1/4	1/5	1/6
<b>Carico di Rottura (kN)</b>		70	120	160	210	400	300
<b>Diametro Nominale Parte Isolante (mm)</b>		255	255	280	280	360	320
<b>Passo (mm)</b>		146	146	146	170	205	195
<b>Accoppiamento CEI 36-10 (grandezza)</b>		16	16	20	20	28	24
<b>Linea di Fuga Nominale Minima (mm)</b>		295	295	315	370	525	425
<b>Dh Nominale Minimo (mm)</b>		85	85	85	95	115	100
<b>Dv Nominale Minimo (mm)</b>		102	102	102	114	150	140
<b>Condizioni di Prova in Nebbia Salina</b>	<b>Numero di Isolatori Costituenti la Catena</b>	9	13	21	18	15	16
	<b>Tensione (kV)</b>	98	142	243	243	243	243
<b>Salinità di Tenuta (**) (kg/ m<sup>3</sup>)</b>		14	14	14	14	14	14
<b>Matricola SAP.</b>		1004120	1004122	1004124	1004126	1004128	01012241

(\*\*) La salinità di tenuta, verificata su una catena, viene convenzionalmente assunta come caratteristica propria del tipo di elemento isolante.

1. Materiale: parte isolante in vetro sodocalcico temprato; cappa in ghisa malleabile (UNI EN 1562) zincata a caldo; perno in acciaio al carbonio (UNI EN 10083-1) zincato a caldo; coppiglia in acciaio inossidabile.
2. Tolleranze:
  - sul valore nominale del passo: secondo la pubblicazione IEC 305 par. 3
  - sugli altri valori nominali: secondo la Norma CEI 36-5 par. 24.
3. Su ciascun esemplare deve essere marcata la sigla U seguita dal carico di rottura dell'isolatore, il marchio di fabbrica del costruttore e l'anno di fabbricazione
4. Prescrizioni per la costruzione ed il collaudo: J 3900.
5. Prescrizioni per la fornitura: J 3901 per quanto applicabile.
6. Tensione di tenuta alla perforazione elettrica f.i.: in olio, 80 kV eff. (J1/1, J1/2); 100 kV eff. (J1/3, J1/4, J1/5, J1/6).
7. Tensione di tenuta alla perforazione elettrica ad impulso in aria: 2,5 p.u. (per unità della tensione di scarica 50% a impulso atmosferico standard di polarità negativa).
8. L'unità di misura con la quale deve essere espressa la quantità di materiale è il numero di esemplari: n.

**Storia delle revisioni**

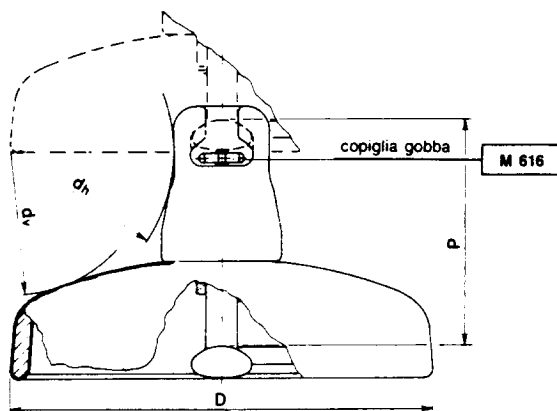
Rev. 00	del 03/04/2009	Prima emissione. Sostituisce la J1 Rev.07.
---------	----------------	--

Elaborato	Verificato	Approvato
M. Meloni ING-ILC-COL	A.Posati ING-ILC-COL	R.Rendina ING-ILC

m05IO001SQ-r01

Questo documento contiene informazioni di proprietà Terna SpA e deve essere utilizzato esclusivamente dal destinatario in relazione alle finalità per le quali è stato ricevuto. È vietata qualsiasi forma di riproduzione o di divulgazione senza l'esplicito consenso di Terna SpA.

UNIFICAZIONE

**ENEL****ISOLATORI CAPPA E PERNO DI TIPO ANTISALE  
IN VETRO TEMPRATO****30 24 B****LJ 2**Luglio 1989  
Ed. 6 - 1/1

MATRICOLA		30 24 21	30 24 25	30 24 53	30 24 55
TIPO		2/1 (*)	2/2	2/3	2/4
Carico di rottura	(kN)	70	120	160	210
Diametro nominale della parte isolante	(mm)	280	280	320	320
Passo	(mm)	146	146	170	170
Accoppiamento CEI-UNEL 39161 e 39162	(grandezza)	16	16	20	20
Linea di fuga nominale minima	(mm)	430	425	525	520
$d_h$ nominale minimo	(mm)	75	75	90	90
$d_v$ nominale minimo	(mm)	85	85	100	100
Condizioni di prova in nebbia salina	Numero di isolatori costituenti la catena	9	13	18	18
	Tensione di prova	(kV)	98	142	243
Salinità di tenuta (**)	(Kg/m <sup>3</sup> )	56	56	56	56

(\*) In alternativa a questo tipo può essere impiegato il tipo J 4 in porcellana.

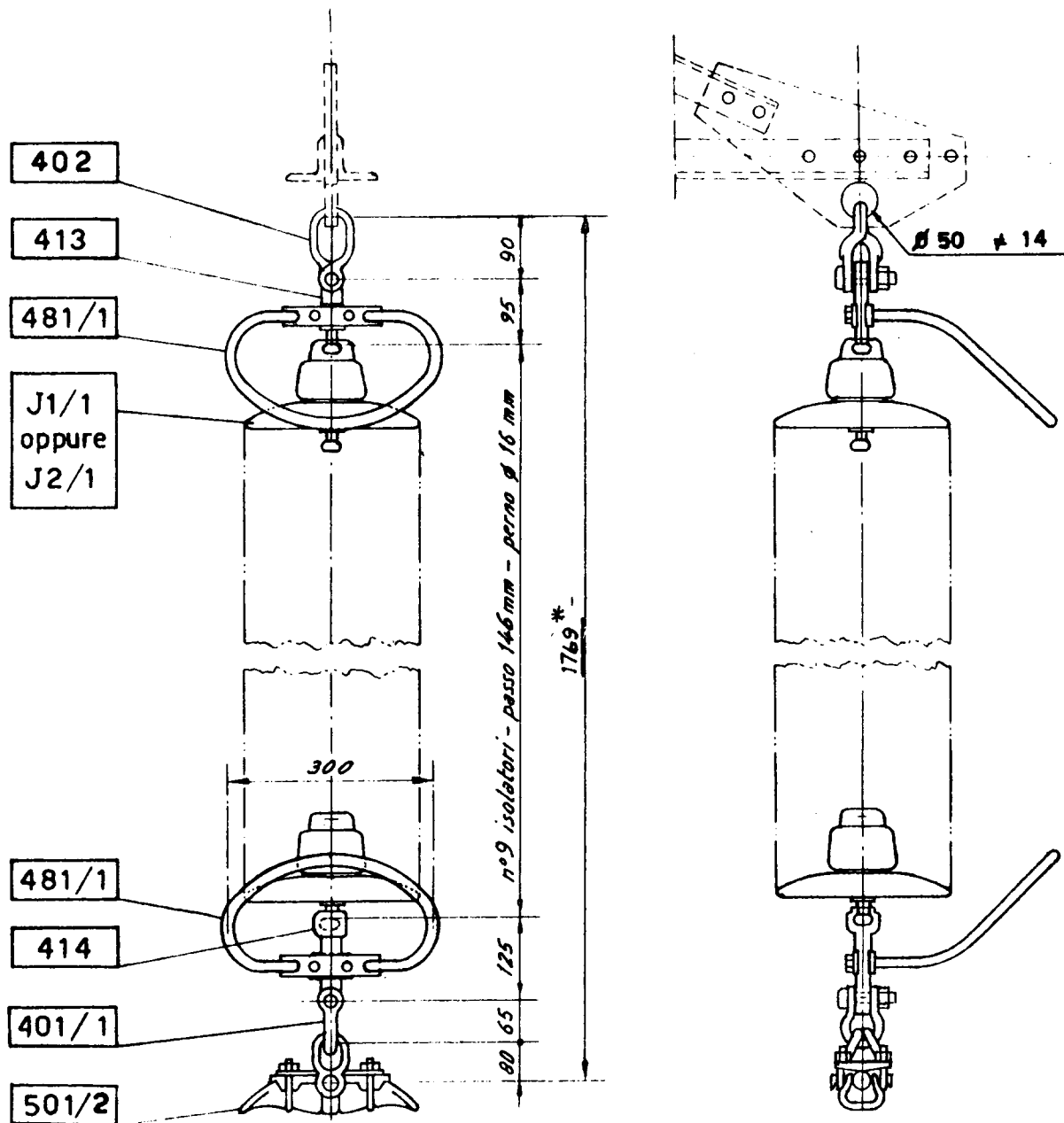
1. Materiale: parte isolante in vetro sodocalcico temprato; cappa in ghisa malleabile (UNI ISO 5922) zincata a caldo; perno in acciaio al carbonio (UNI 7845-7874) zincato a caldo; coppiglia in acciaio inossidabile.
2. Tolleranze:
  - sul valore nominale del passo: secondo la pubblicazione IEC 305 (1974) par. 3
  - sugli altri valori nominali: secondo la Norma CEI 36-5 (1979) par. 24.
3. Su ciascun esemplare deve essere marcata la sigla U seguita dal carico di rottura dell'isolatore, il marchio di fabbrica del costruttore e l'anno di fabbricazione.
4. Prescrizioni per la costruzione ed il collaudo: DJ 3900.
5. Prescrizioni per la fornitura: DJ 3901.
6. Tensione di tenuta alla perforazione elettrica a f.i.: in olio, 80 kV eff. (J 2/1, J 2/2); 100 kV eff. (J 2/3, J 2/4).
7. Tensione di tenuta alla perforazione elettrica ad impulso in aria: 2,5 p.u. (per unità della tensione di scarica 50% a impulso atmosferico standard di polarità negativa).
8. L'unità di misura con la quale deve essere espressa la quantità di materiale è il numero di esemplari: n.

(\*\*) La salinità di tenuta, verificata su una catena, viene convenzionalmente assunta come caratteristica propria del tipo di elemento isolante.

Esempio di designazione abbreviata:

I S O L A T O R E   A N T I S   V E T R O   C A P E R N O   2 1 0 K N   U E

DDI - VICE DIREZIONE TECNICA



\* La quota aumenta di 684 mm nel caso di impiego di n° 13 isolatori J 2/1 (vedi J 121)

Riferimento. C2

UNIFICAZIONE

**ENEL**

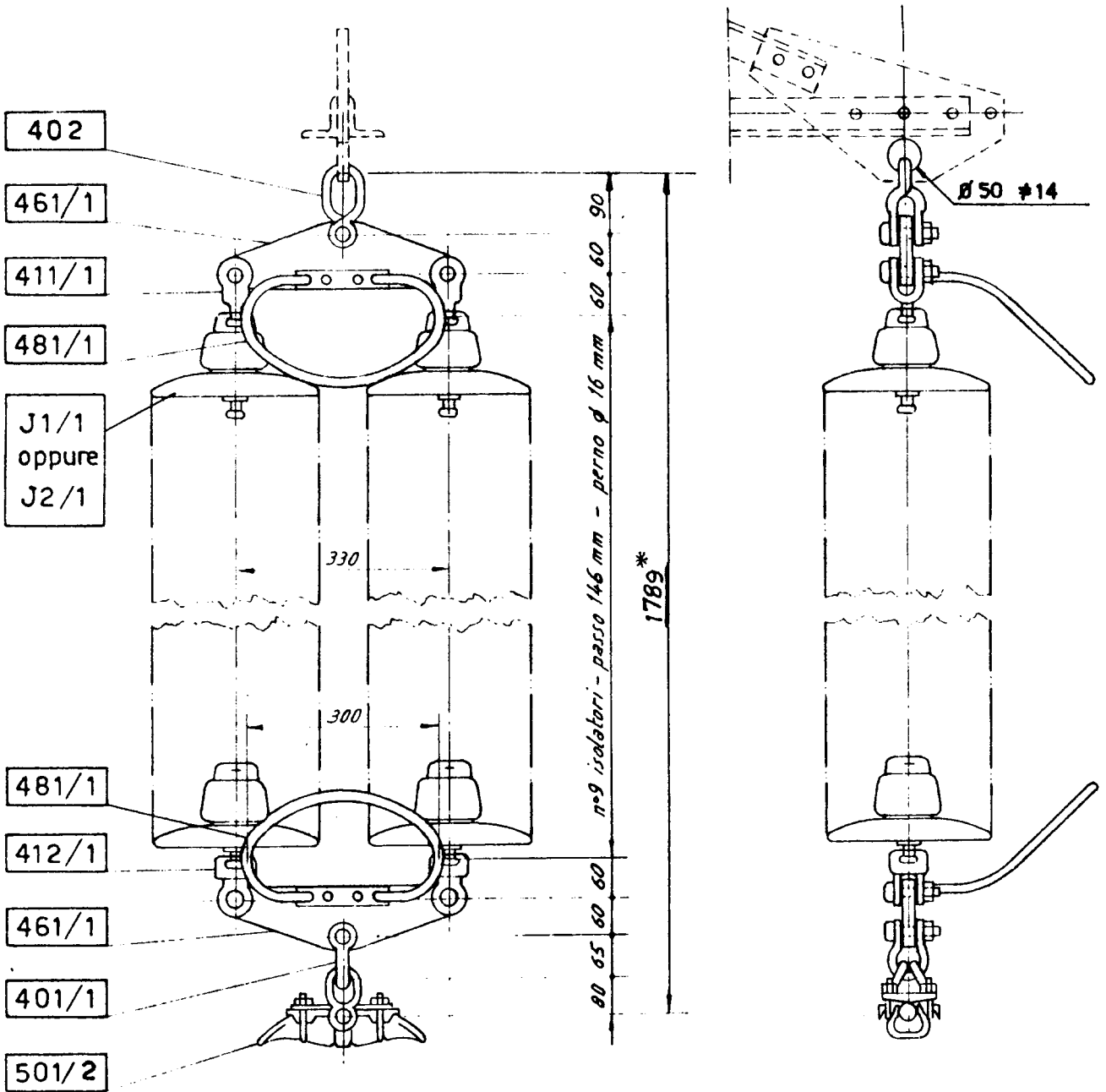
LINEA A 132 - 150 kV  
ARMAMENTO PER SOSPENSIONE DOPPIA  
DEL CONDUTTORE ALL.- ACC.  $\Phi$  31,5

25 XX F

**LM 12**

Ottobre 1994  
Ed. 4 - 1/1

DDI - VICE DIREZIONE TECNICA



\* La quota aumenta di 584 mm nel caso di impiego di n° 13 isolatori J 2/1 (vedi J 121)

Riferimento. C2



UNIFICAZIONE

**ENEL**

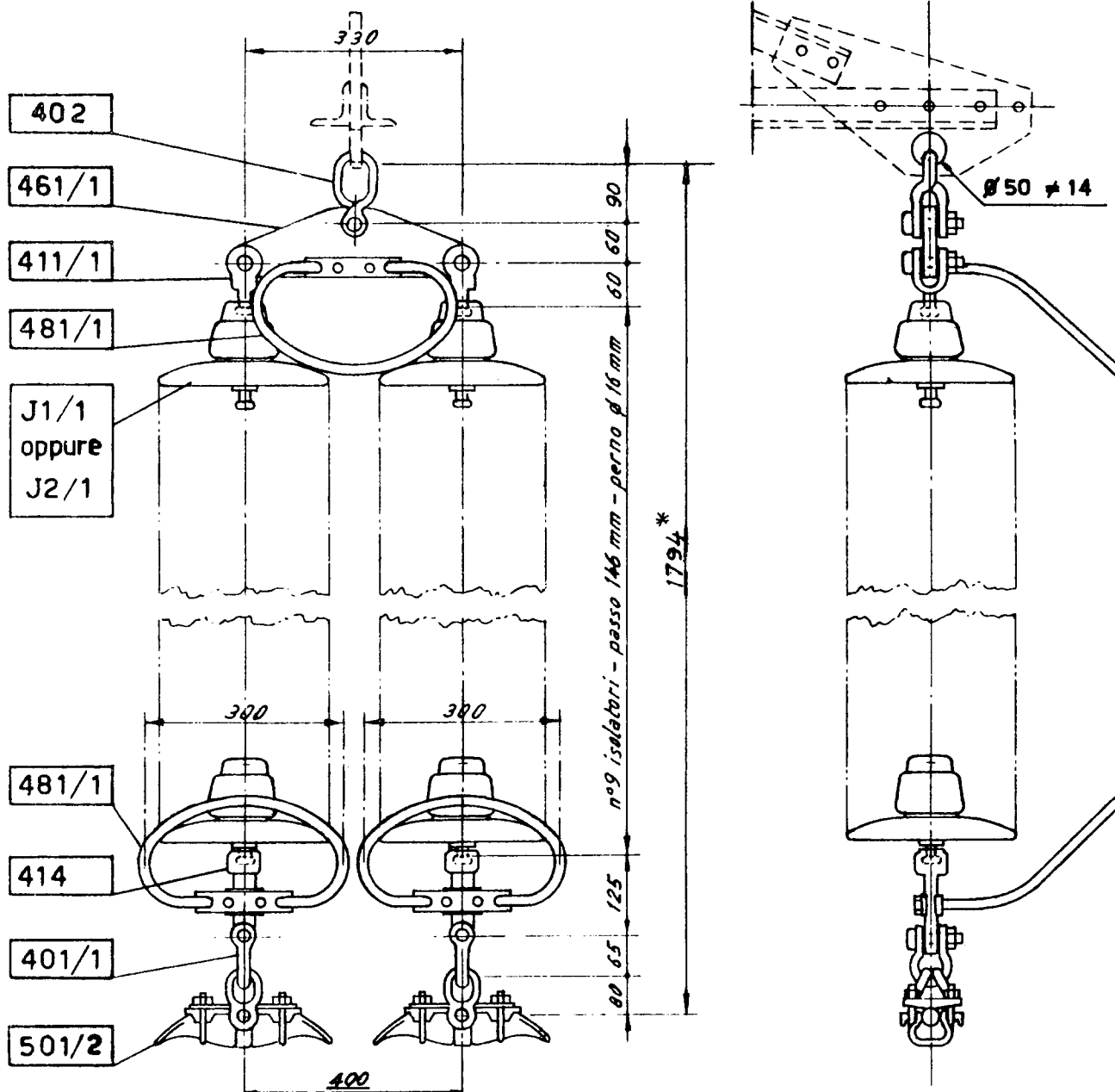
LINEA A 132 - 150 kV  
ARMAMENTO PER SOSPENSIONE DOPPIA  
CON DOPPIO MORSETTO DEL CONDUTTORE ALL.-ACC.  $\Phi 31,5$

25 XX G

**LM 13**

Ottobre 1994  
Ed. 4 - 1/1

DDI - VICE DIREZIONE TECNICA



\* La quota aumenta di 584 mm nel caso di impiego di n° 13 isolatori J 2/1 (vedi J 121)

Riferimento. C2

UNIFICAZIONE

**ENEL**

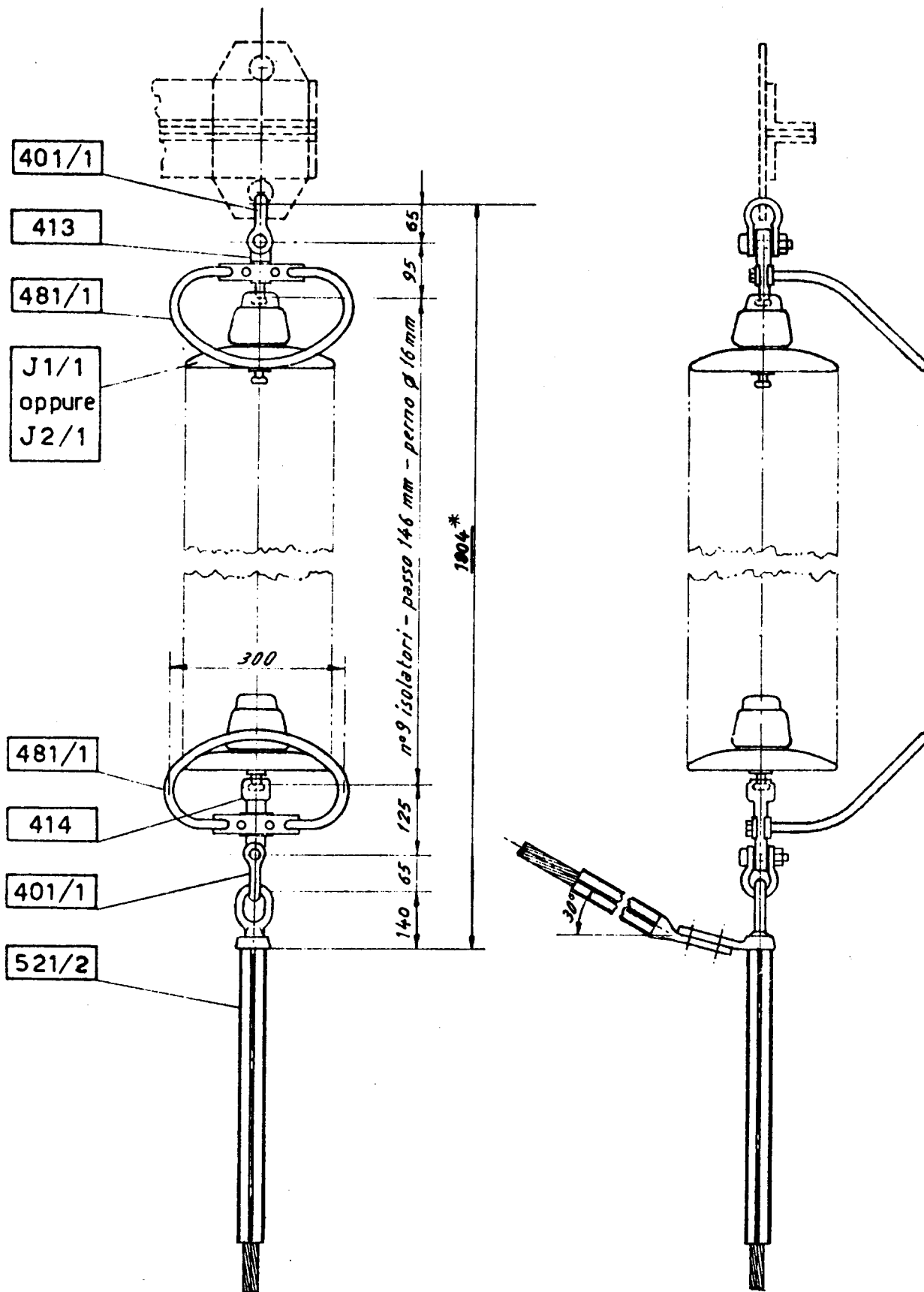
LINEA A 132 - 150 kV  
ARMAMENTO PER AMARRO SEMPLICE  
DEL CONDUTTORE ALL.- ACC.  $\Phi$  31,5

25 XX AK

**LM 111**

Ottobre 1994  
Ed. 3 - 1/1

DDI - VICE DIREZIONE TECNICA



\* La quota aumenta di 584 mm nel caso di impiego di n° 13 isolatori J 2/1 (vedi J 121)

Riferimento. C2

UNIFICAZIONE

**ENEL**

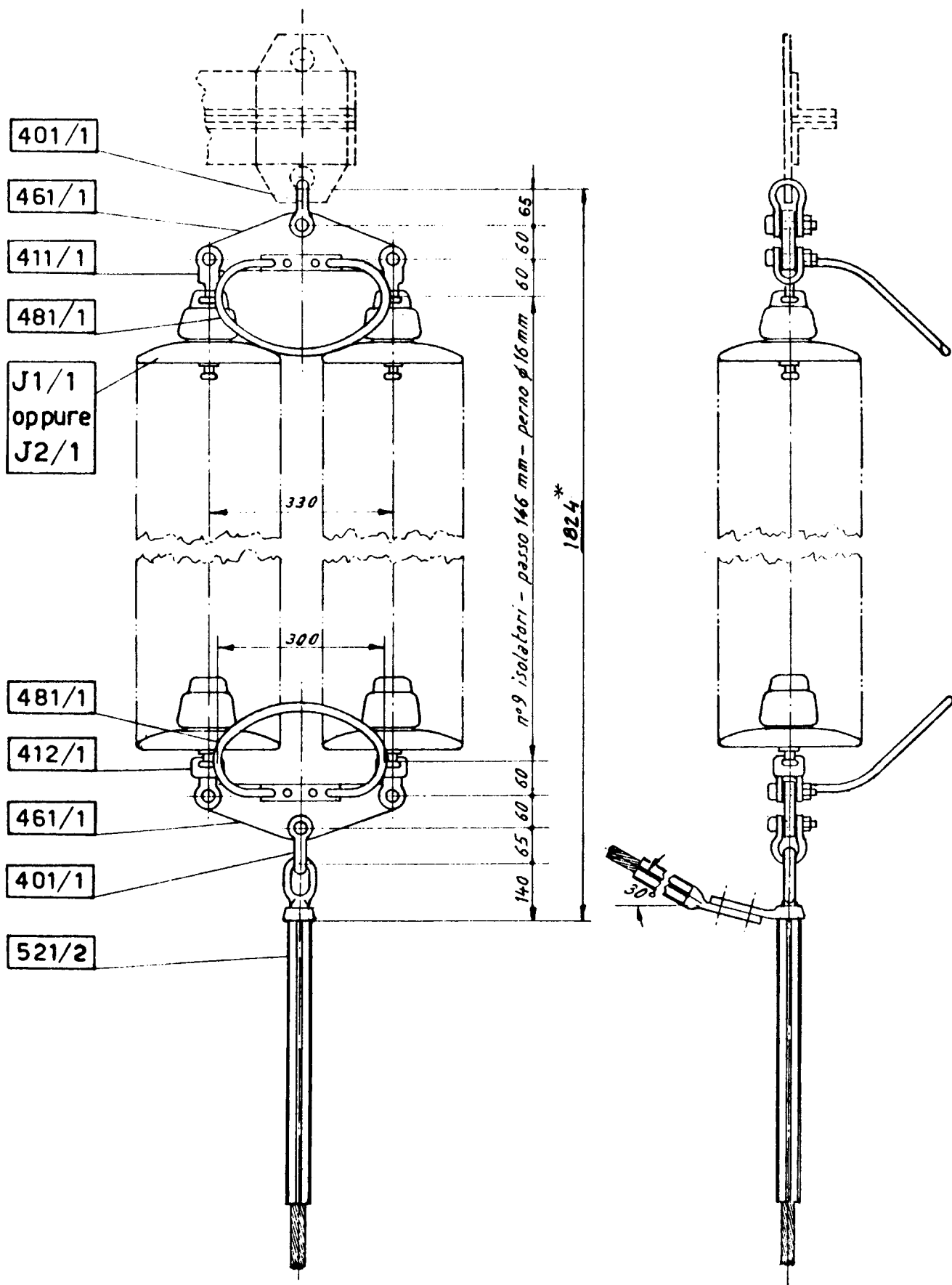
LINEA A 132 - 150 kV  
ARMAMENTO PER AMARRO DOPPIO  
DEL CONDUTTORE ALL.- ACC.  $\Phi$  31,5

25 XX AL

**LM 112**

Ottobre 1994  
Ed. 3 - 1/1

DDI - VICE DIREZIONE TECNICA



\* La quota aumenta di 684 mm nel caso di impiego di n° 13 isolatori J 2/1 (vedi J 121)

Riferimento. C2

UNIFICAZIONE

**ENEL**

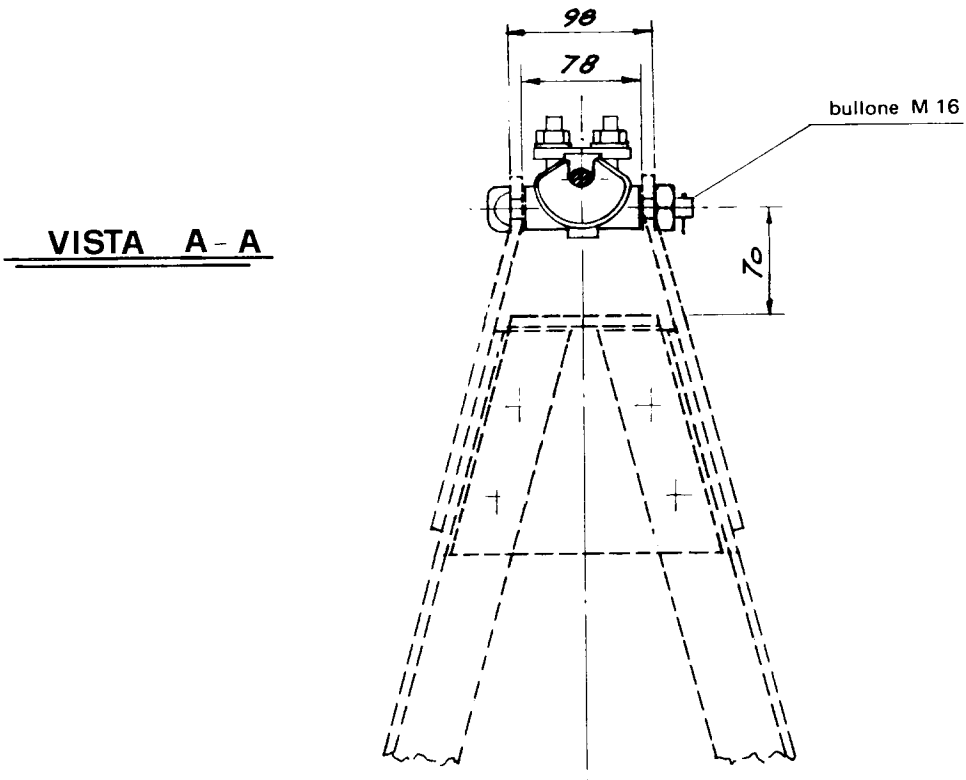
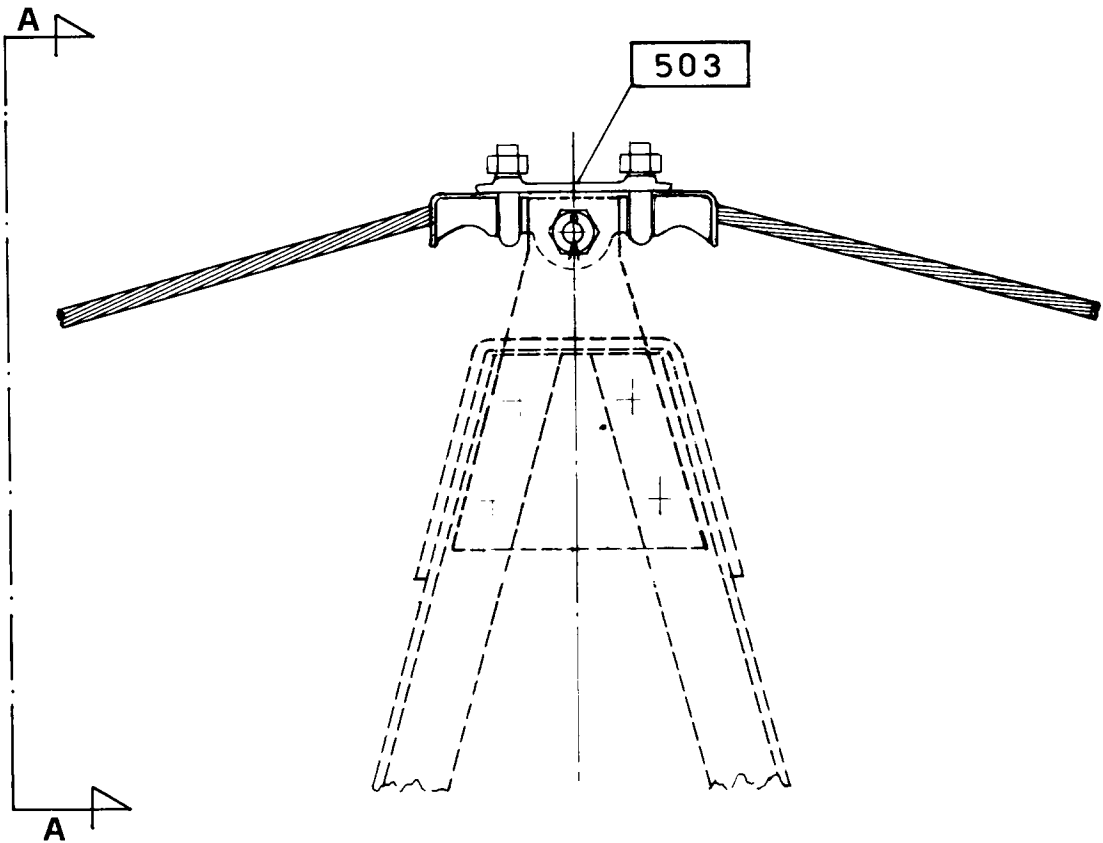
LINEE A 132 - 150 - 220 kV  
ARMAMENTO PER SOSPENSIONE DELLA CORDA DI GUARDIA

25 XX BB

**LM 201**

Luglio 1994  
Ed. 4 - 1/1

DCO - AITC - UNITA' INGEGNERIA IMPIANTISTICA 2 - DDI - VICE DIREZIONE TECNICA



Riferimenti: C21, C23, C51

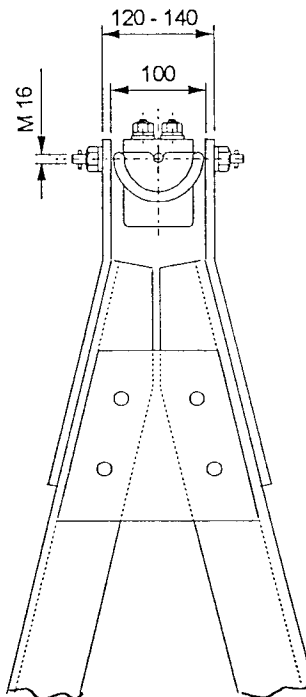
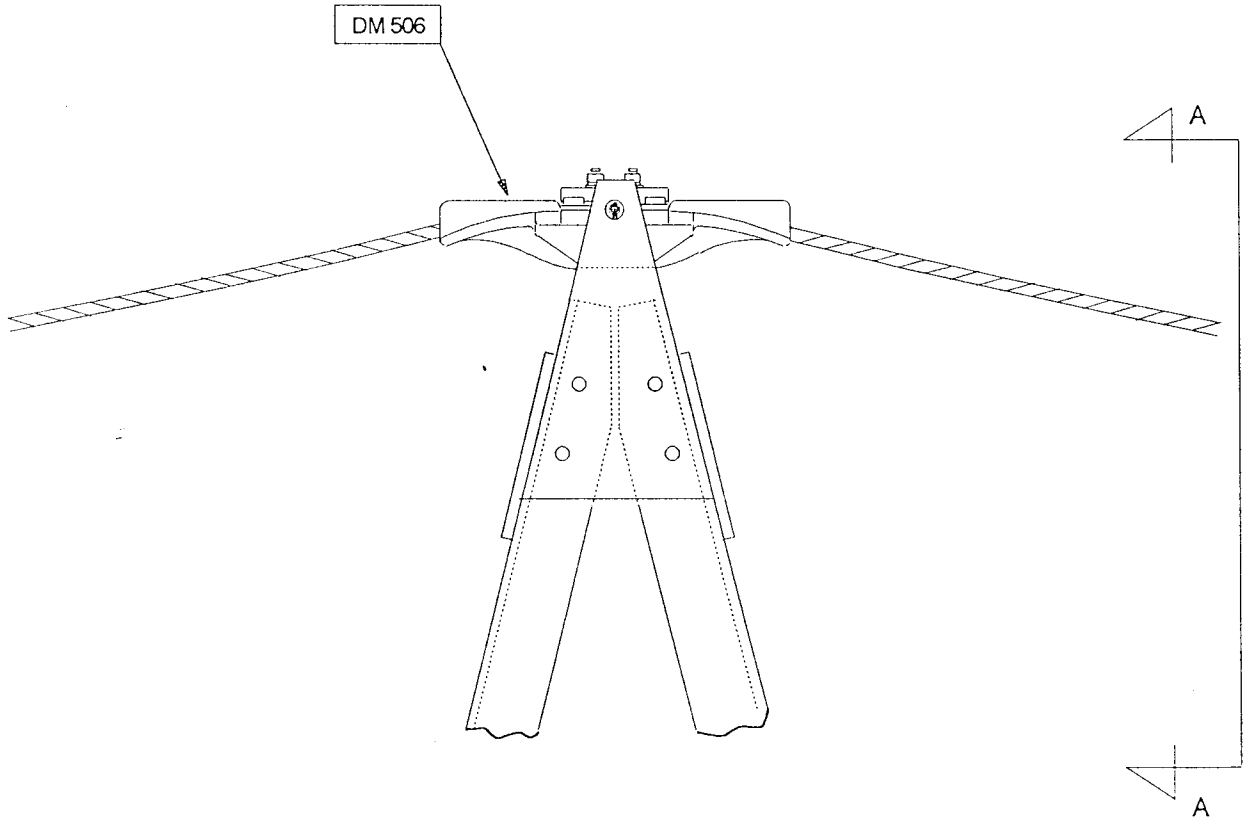
UNIFICAZIONE

**ENEL**

LINEE A 132+150 kV  
ARMAMENTO DI SOSPENSIONE DELLA FUNE DI GUARDIA  
Ø 10.5 mm INCORPORANTE FIBRE OTTICHE

DM 204

**BOZZA**  
Giugno 1998



VISTA A - A

DIN / UNL - SRI / PEA

Riferimento: DC 26

UNIFICAZIONE

**ENEL**

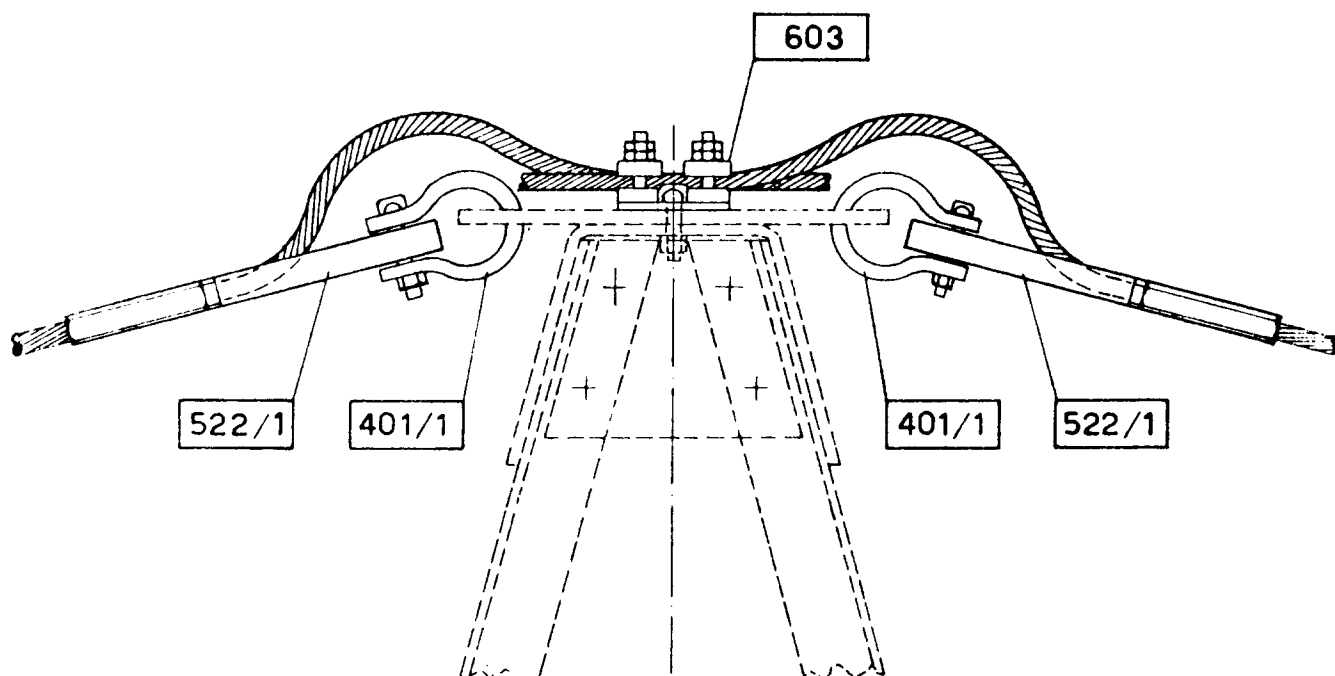
LINEE A 132 - 150 kV  
ARMAMENTO PER AMARRO  
DELLA CORDA DI GUARDIA DI ACCIAIO  $\Phi$  10,5

25 XX BD

**LM 251**

Ottobre 1994  
Ed. 3 - 1/1

DDI - VICE DIREZIONE TECNICA



Riferimento. C21

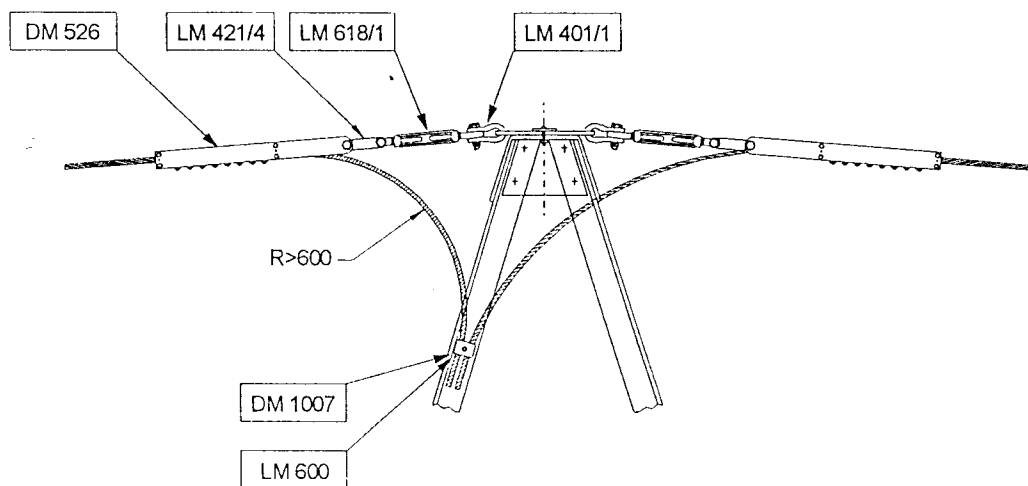
UNIFICAZIONE

**ENEL**

LINEE A 132÷150 kV  
ARMAMENTO DI AMARRO DELLA FUNE DI GUARDIA  
Ø 10.5 mm INCORPORANTE FIBRE OTTICHE

DM 261

**BOZZA**  
Giugno 1998



Nota: Le quantità dei morsetti bifilari DM 1007 e delle staffe di fissaggio LM 600 per la discesa della fune di guardia alla scatola di giunzione sono riportate negli schemi di montaggio dei sostegni unificati.

Riferimento: DC 26

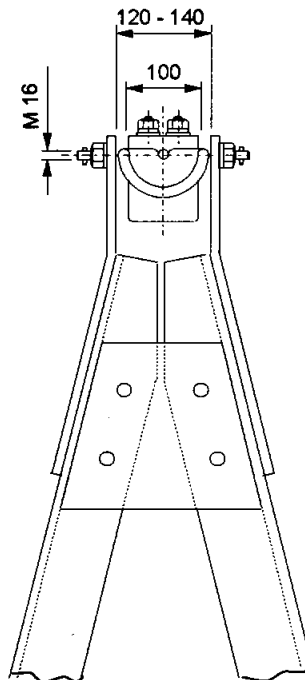
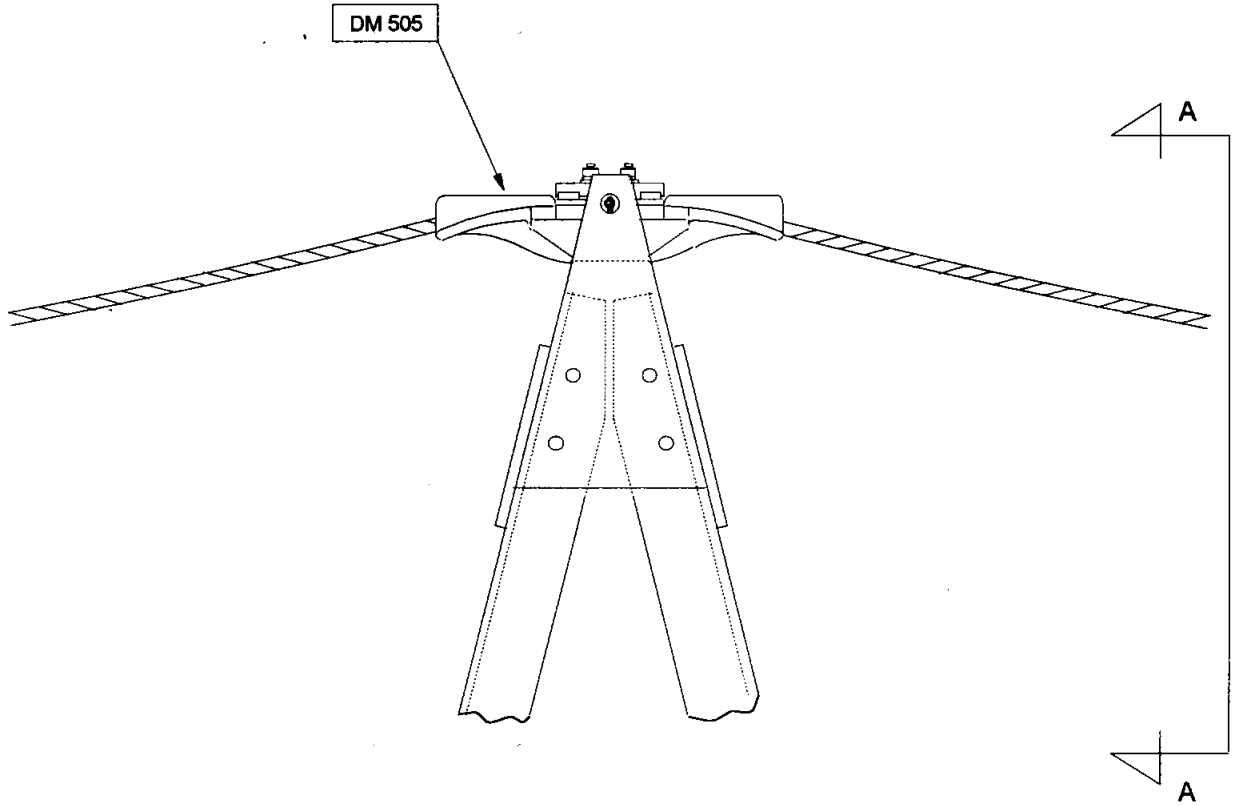
UNIFICAZIONE

**ENEL**

LINEE A 132+150 kV  
ARMAMENTO DI SOSPENSIONE DELLA FUNE DI GUARDIA  
Ø 11.5 mm INCORPORANTE FIBRE OTTICHE

**DM 205**

Luglio 1996  
Ed. 1 - 1/1



VISTA A - A

Riferimento: DC 25

DDI / VICE DIREZIONE TECNICA - DSR / CRE



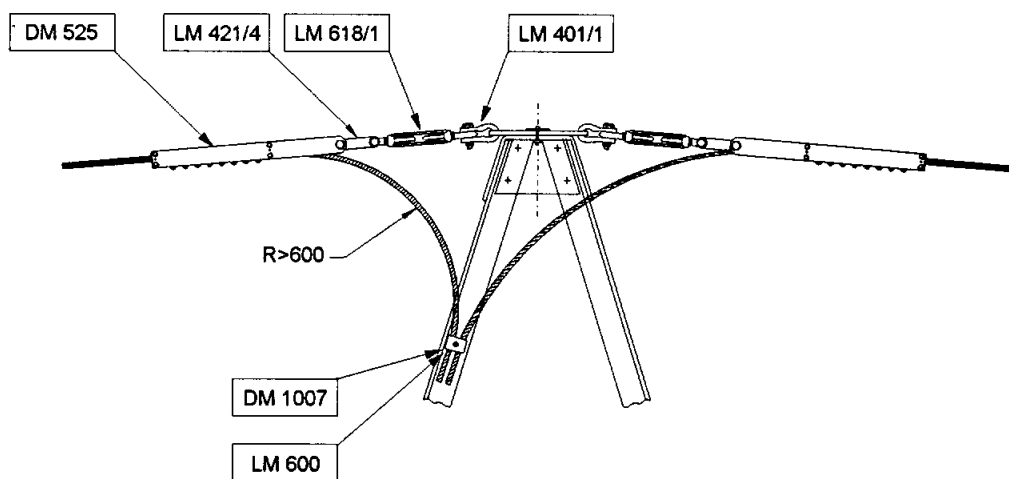
UNIFICAZIONE

**ENEL**

LINEE A 132+150 kV  
ARMAMENTO DI AMARRO DELLA FUNE DI GUARDIA  
Ø 11.5 mm INCORPORANTE FIBRE OTTICHE

**DM 271**

Luglio 1996  
Ed. 1 - 1/1



Nota: Le quantità dei morsetti bifilari DM 1007 e delle staffe di fissaggio LM 600 per la discesa della fune di guardia alla scatola di giunzione sono riportate negli schemi di montaggio dei sostegni unificati.

Riferimento: DC 25

UNIFICAZIONE  
**ENEL**

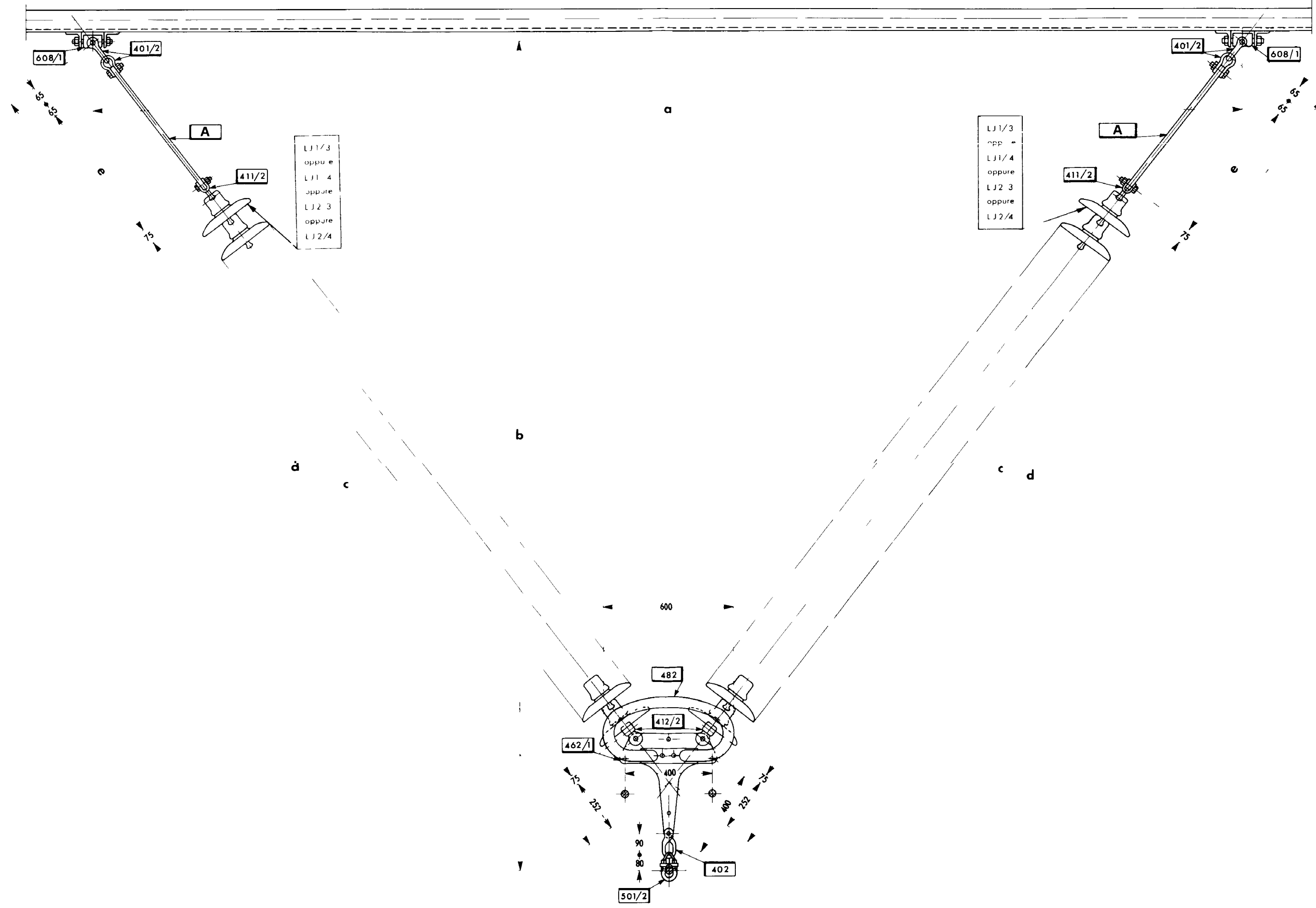
LINEE A 380 kV  
CONDUTTORI IN ALLUMINIO-ACCIAIO Ø 31,5 TRINATI  
ARMAMENTO A "V" SEMPLICE

25 XX Y

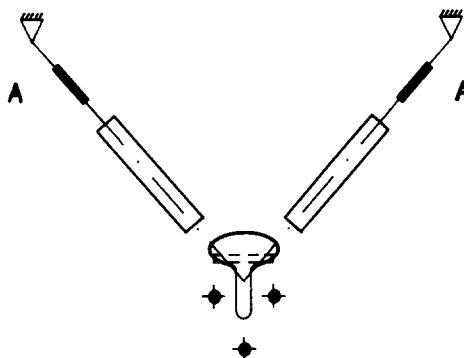
**LM 71**

Novembre 1992  
Ed. 6 1/2

DCO A TC UNITA INGEGNERIA ELETTRICA ICA 2



Riferimento C2



**DIMENSIONI DELL'ARMAMENTO E SCELTA DELLE PROLUNGHE  
IN RELAZIONE AL NUMERO DI ISOLATORI IN SERIE (rif. LJ 125)**

**1) ZONE A INQUINAMENTO LEGGERO E MEDIO  
(isolatori di tipo antisale J1/3, J1/4)**

ISOLATORI		DIMENSIONI (mm)					PROLUNGHE A
numero	passo	a	b	c	d	e	
21	146	5210	3813	3066	4294	696	421/25
18	170	5210	3807	3060	4288	696	421/25

**2) ZONE A INQUINAMENTO PESANTE  
(isolatori di tipo antisale J2/3, J2/4)**

ISOLATORI		DIMENSIONI (mm)					PROLUNGHE A
numero	passo	a	b	c	d	e	
18	170	5210	3807	3060	4288	696	421/25
21	170	5210	3807	3570	4288	186	421/9

**3) ZONE A INQUINAMENTO ECCEZIONALE  
(isolatori di tipo antisale J2/3, J2/4)**

ISOLATORI		DIMENSIONI (mm)					PROLUNGHE A
numero	passo	a	b	c	d	e	
25	170	6310	4521	4250	5202	420	421/19

UNIFICAZIONE  
**ENEL**

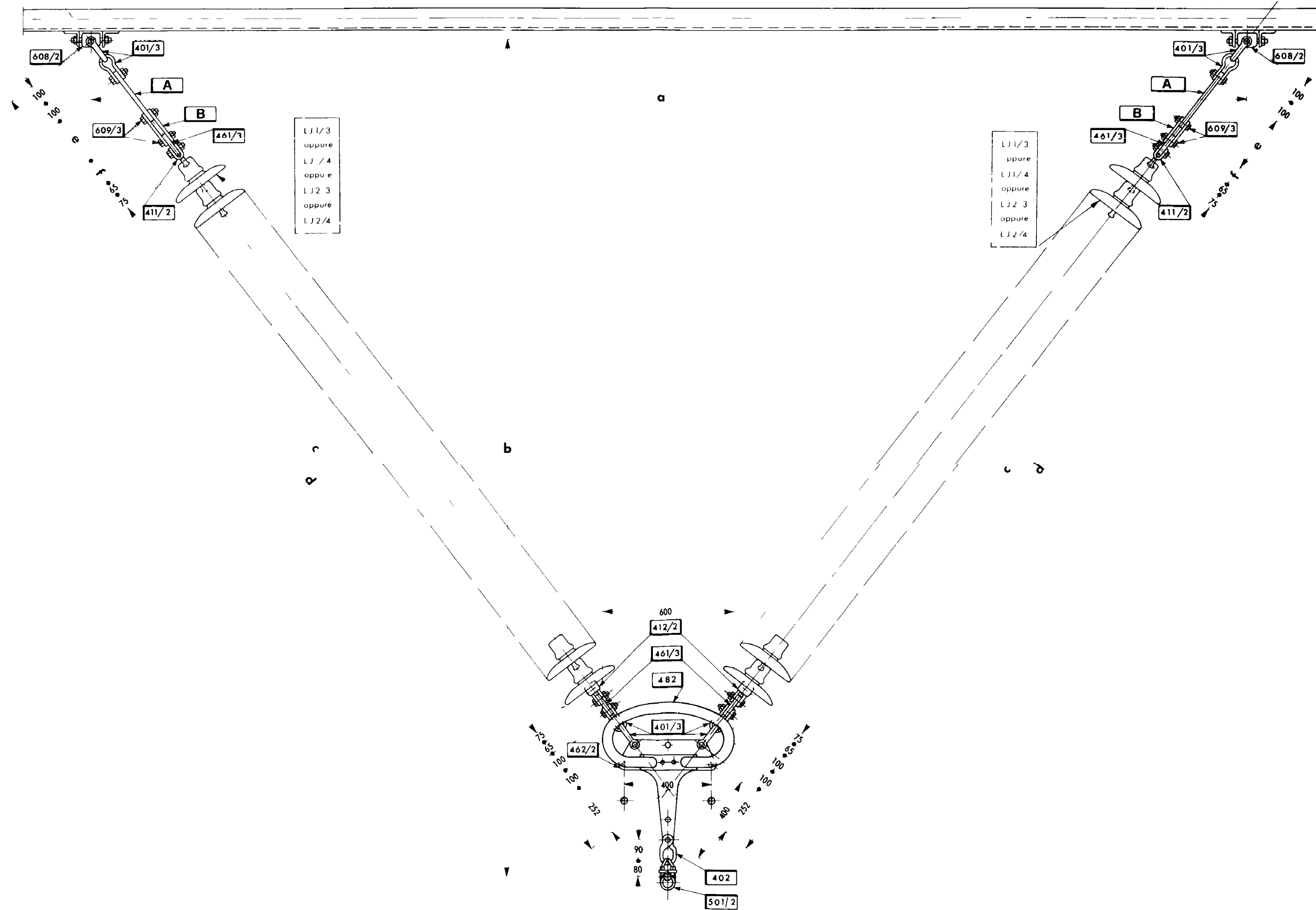
LINEE A 380 kV  
CONDUTTORI IN ALLUMINIO-ACCIAIO Ø 31,5 TRINATI  
ARMAMENTO A "V" DOPPIO

25 XX Z

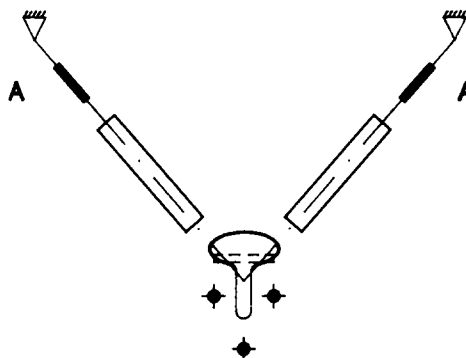
**LM 72**

Novembre 1992  
Ed 6 1/2

DCO - AITC - UNITA INGEGNERIA IMPIANTISTICA 2



Riferimento C2



**DIMENSIONI DELL'ARMAMENTO E SCELTA DELLE PROLUNGHE  
IN RELAZIONE AL NUMERO DI ISOLATORI IN SERIE (rif. LJ 125)**

**1) ZONE A INQUINAMENTO LEGGERO E MEDIO  
(isolatori di tipo antisale J1/3, J1/4)**

ISOLATORI		DIMENSIONI (mm)						PROLUNGHE	
numero	passo	a	b	c	d	e	f	A	B
2 x 21	146	5210	3813	3066	4294	196	100	421/11	2 x 421/7
2 x 18	170	5210	3807	3060	4288	196	100	421/11	2 x 421/7

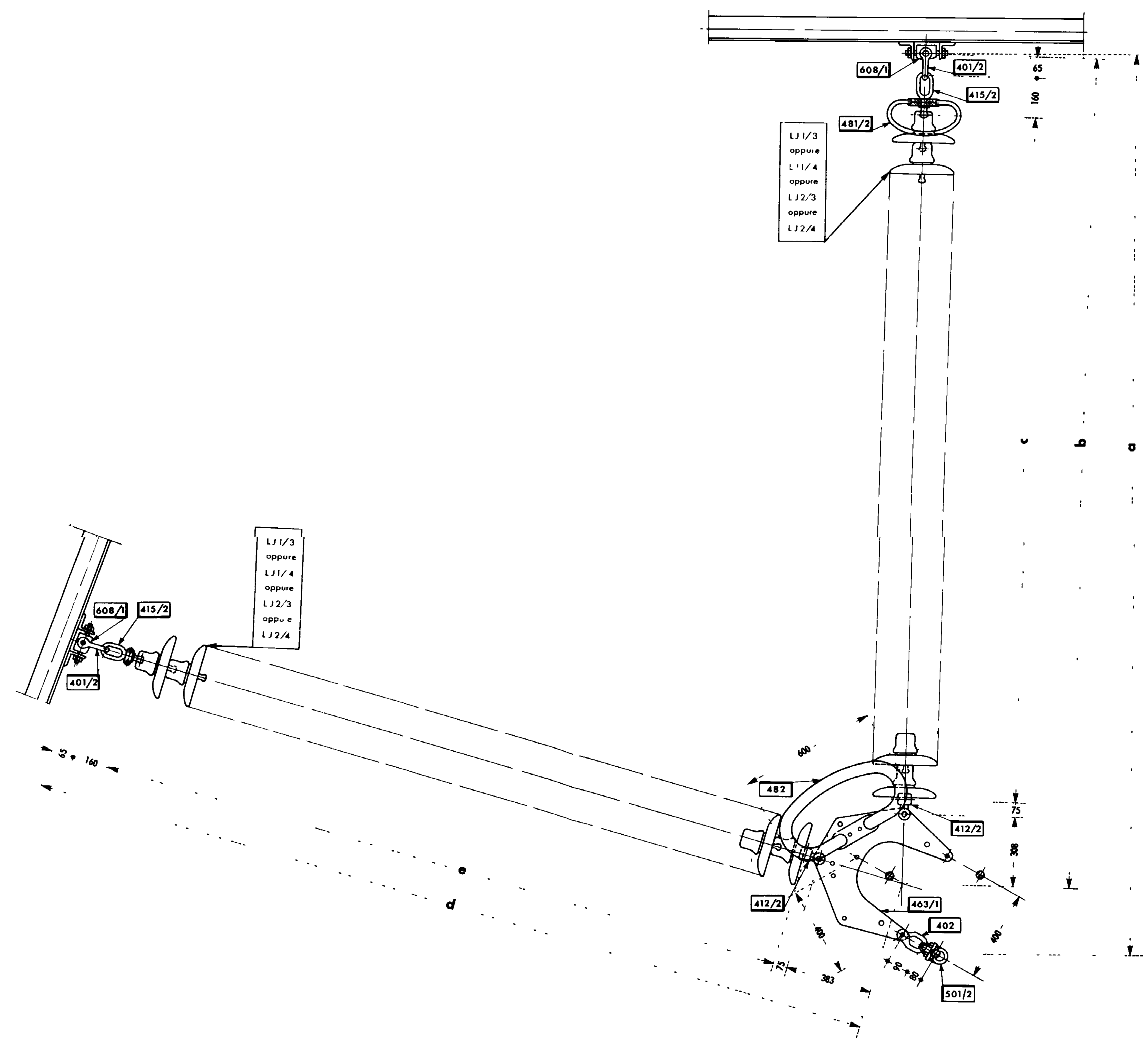
**2) ZONE A INQUINAMENTO PESANTE  
(isolatori di tipo antisale J2/3, J2/4)**

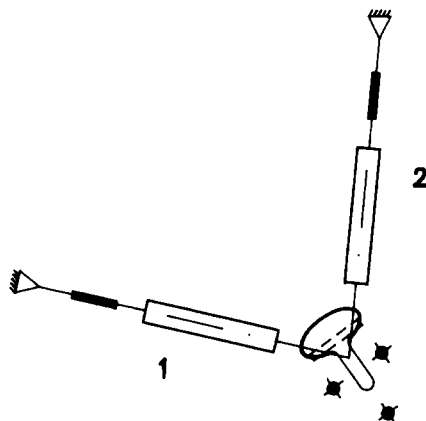
ISOLATORI		DIMENSIONI (mm)						PROLUNGHE	
numero	passo	a	b	c	d	e	f	A	B
2 x 18	170	5210	3807	3060	4288	196	100	421/11	2 x 421/7

**3) ZONE A INQUINAMENTO ECCEZIONALE  
(isolatori di tipo antisale J2/3, J2/4)**

ISOLATORI		DIMENSIONI (mm)						PROLUNGHE	
numero	passo	a	b	c	d	e	f	A	B
2 x 25	170	6310	4510	4250	5182	0	0	-	-

DCO - AITC - UNITA INGEGNERIA IMPIANTISTICA 2





**DIMENSIONI DELL'ARMAMENTO IN RELAZIONE AL NUMERO  
DI ISOLATORI IN SERIE (rif. LJ 125)**

**1) ZONE A INQUINAMENTO LEGGERO E MEDIO  
(isolatori di tipo antisale J1/3, J1/4)**

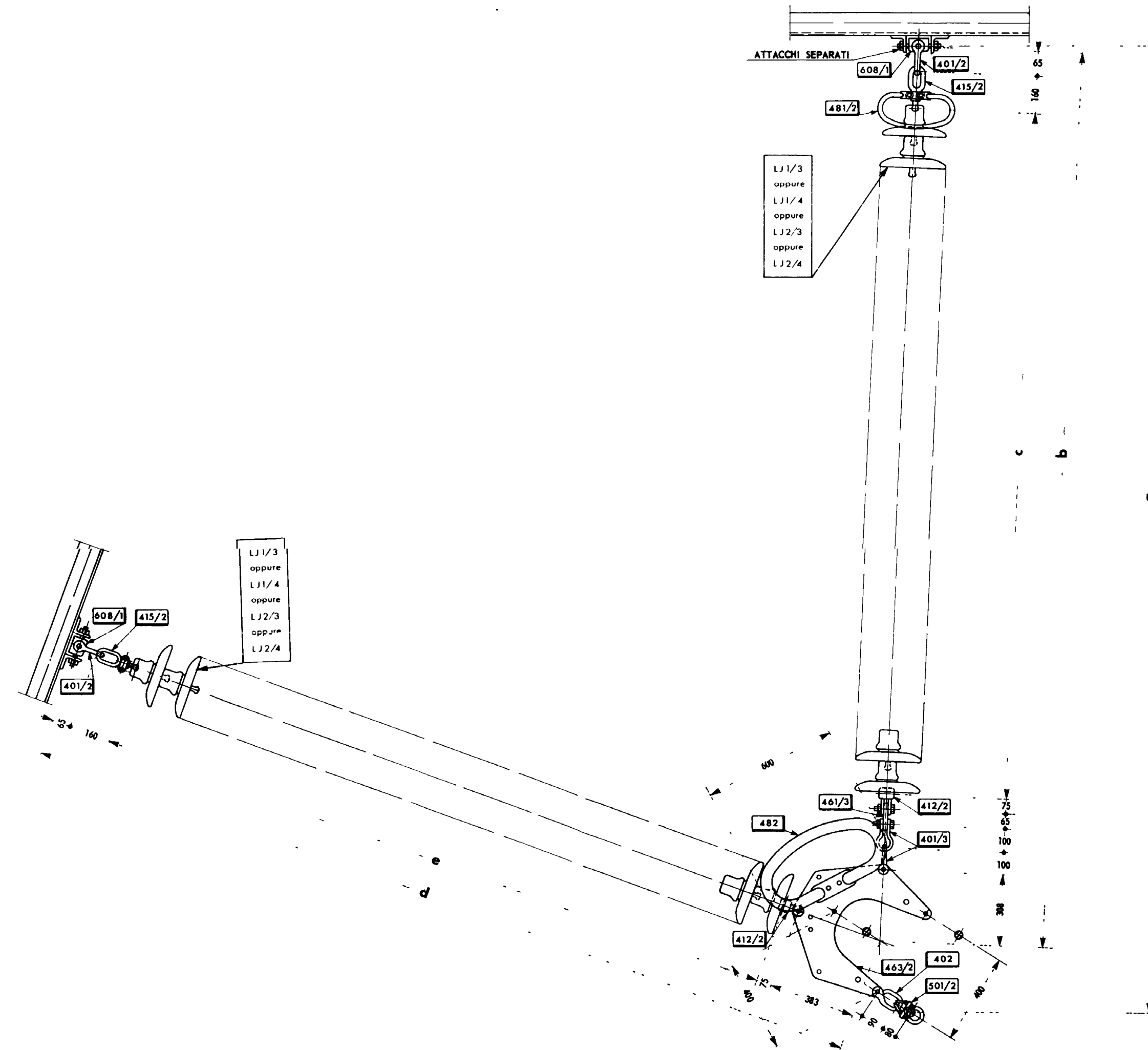
ISOLATORI			DIMENSIONI (mm)				
ramo	numero	passo	a	b	c	d	e
1-2	21	146	3963	3674	3066	3749	3066
1-2	18	170	3957	3668	3060	3743	3060

**2) ZONE A INQUINAMENTO PESANTE  
(isolatori di tipo antisale J2/3, J2/4)**

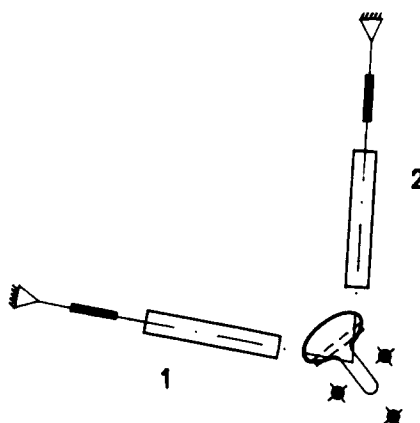
ISOLATORI			DIMENSIONI (mm)				
ramo	numero	passo	a	b	c	d	e
1-2	18	170	3957	3668	3060	3743	3060

**3) ZONE A INQUINAMENTO ECCEZIONALE  
(isolatori di tipo antisale J2/3, J2/4)**

ISOLATORI			DIMENSIONI (mm)				
ramo	numero	passo	a	b	c	d	e
1-2	25	170	5147	4858	4250	4933	4250







**DIMENSIONI DELL'ARMAMENTO IN RELAZIONE AL NUMERO  
DI ISOLATORI IN SERIE (rif. LJ 125)**

**1) ZONE A INQUINAMENTO LEGGERO E MEDIO  
(isolatori di tipo antisale J1/3, J1/4)**

ISOLATORI			DIMENSIONI (mm)				
ramo	numero	passo	a	b	c	d	e
1	21	146	-	-	-	3749	3066
2	2 x 21	146	4228	3939	3066	-	-
1	18	170	-	-	-	3743	3060
2	2 x 18	170	4222	3933	3060	-	-

**2) ZONE A INQUINAMENTO PESANTE  
(isolatori di tipo antisale J2/3, J2/4)**

ISOLATORI			DIMENSIONI (mm)				
ramo	numero	passo	a	b	c	d	e
1	18	170	-	-	-	3743	3060
2	2 x 18	170	4222	3933	3060	-	-

**3) ZONE A INQUINAMENTO ECCEZIONALE  
(isolatori di tipo antisale J2/3, J2/4)**

ISOLATORI			DIMENSIONI (mm)				
ramo	numero	passo	a	b	c	d	e
1	25	170	-	-	-	4933	4250
2	2 x 25	170	5412	5123	4250	-	-

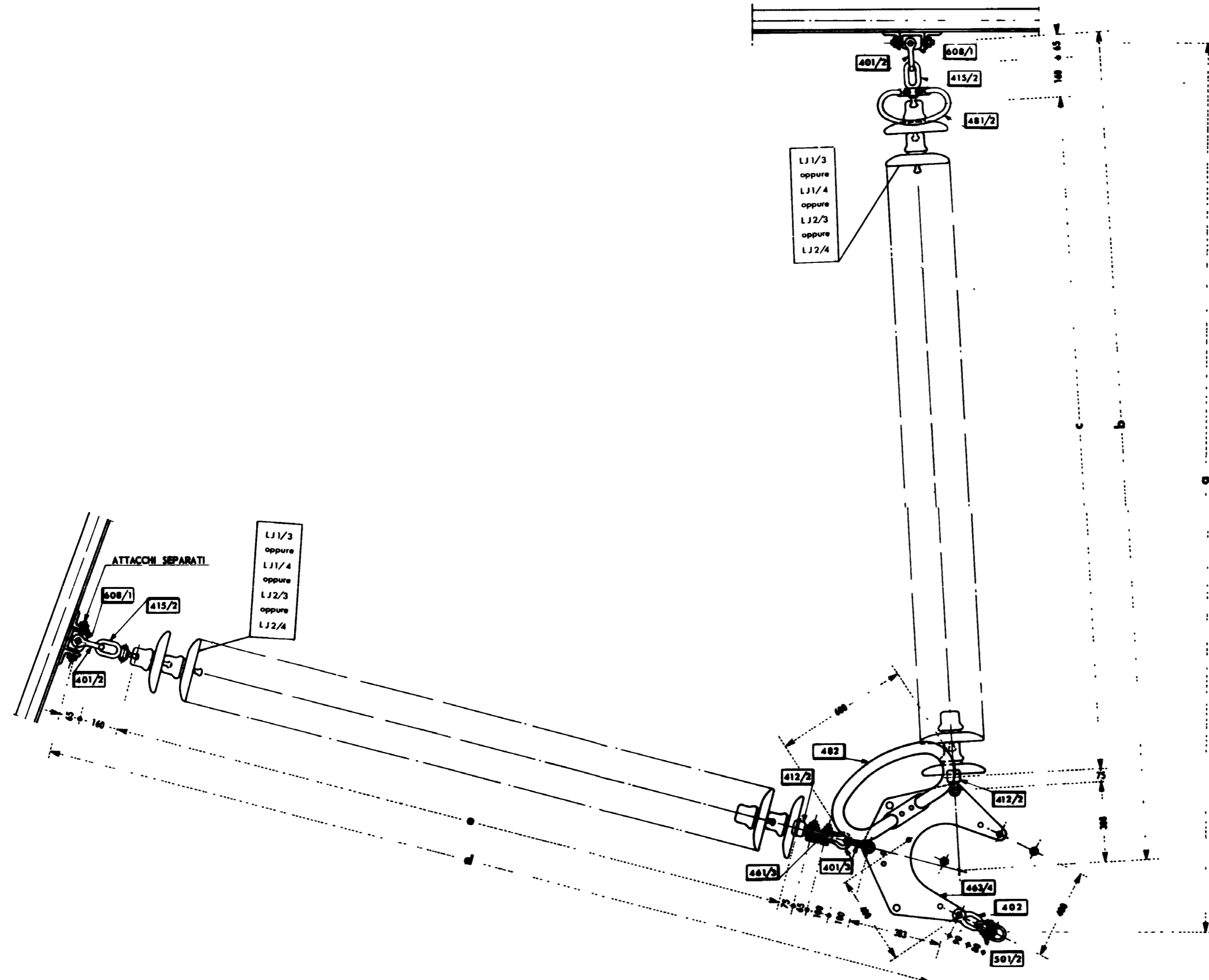
UNIFICAZIONE  
**ENEL**

LINEE A 300 KV  
CONDUTTORI IN ALLUMINIO-ACCIAIO Ø 31,5 TRINATI  
ARMAMENTO A "L" DOPPIO - SEMPLICE

25 XX AC

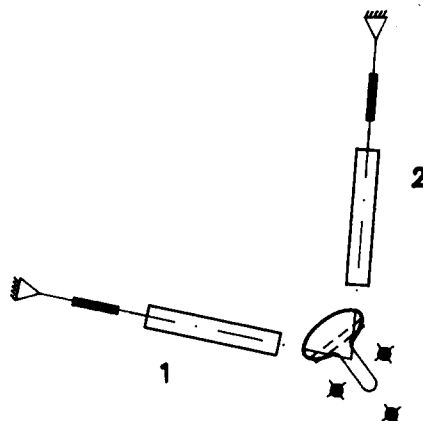
**LM 75**

Novembre 1982  
Ed. 4 - 1/2



DCO AITC UNITA INGEGNERIA SPANIT UTICA 2

Riferimento : C2



**DIMENSIONI DELL'ARMAMENTO IN RELAZIONE AL NUMERO  
DI ISOLATORI IN SERIE (rif. LJ 125)**

**1) ZONE A INQUINAMENTO LEGGERO E MEDIO  
(isolatori di tipo antisale J1/3, J1/4)**

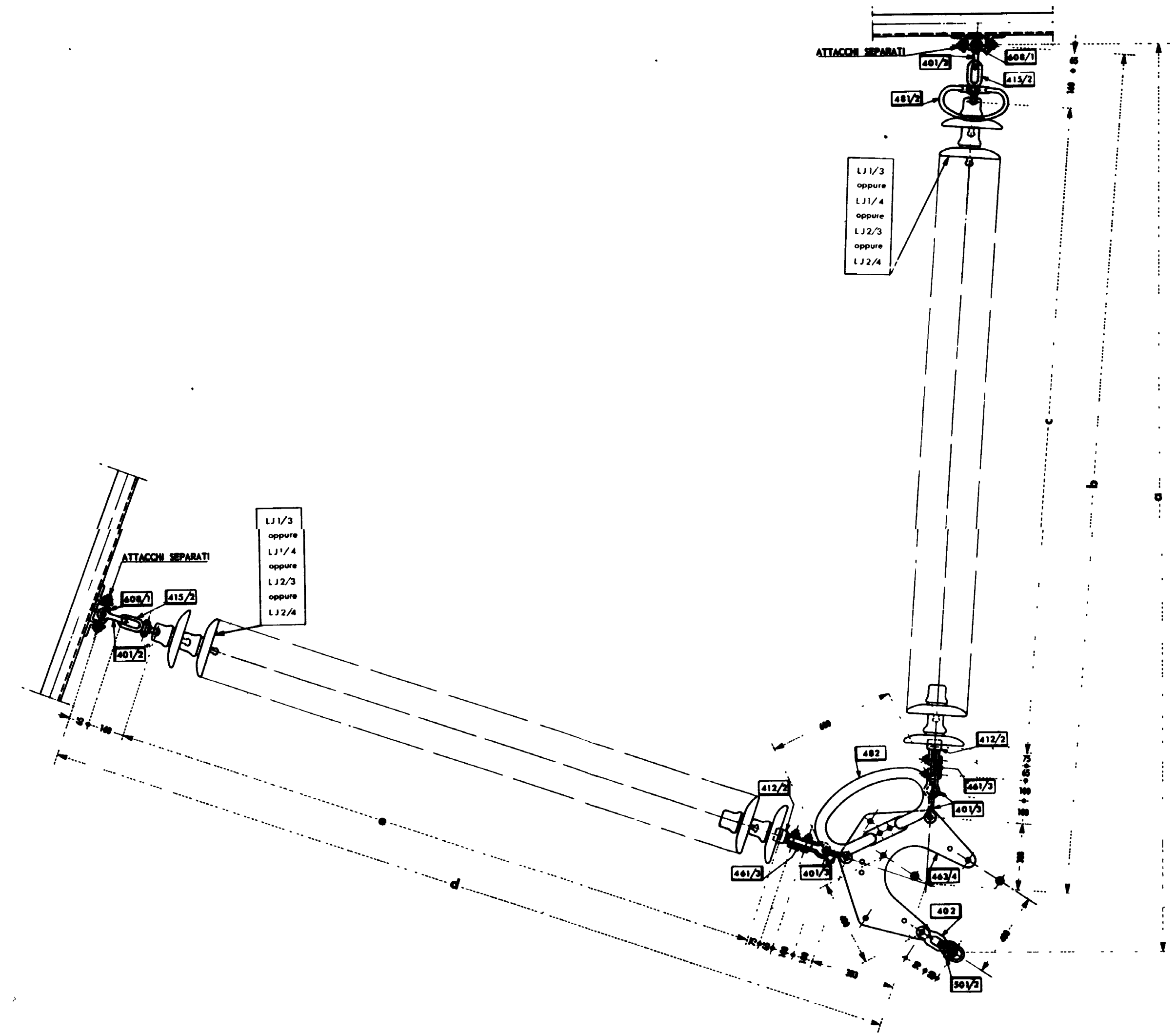
ISOLATORI			DIMENSIONI (mm)				
ramo	numero	passo	a	b	c	d	e
1	2 x 21	146	-	-	-	4014	3066
2	21	146	3963	3674	3066	-	-
1	2 x 18	170	-	-	-	4008	3060
2	18	170	3957	3668	3060	-	-

**2) ZONE A INQUINAMENTO PESANTE  
(isolatori di tipo antisale J2/3, J2/4)**

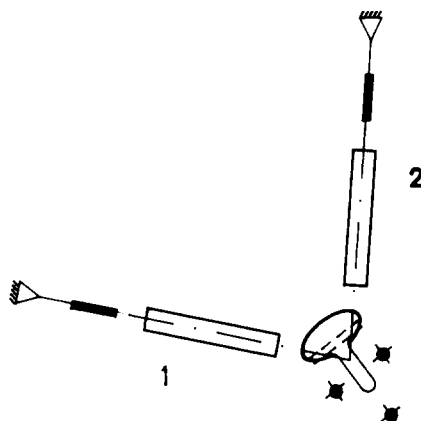
ISOLATORI			DIMENSIONI (mm)				
ramo	numero	passo	a	b	c	d	e
1	2 x 18	170	-	-	-	4008	3060
2	18	170	3957	3668	3060	-	-

**3) ZONE A INQUINAMENTO ECCEZIONALE  
(isolatori di tipo antisale J2/3, J2/4)**

ISOLATORI			DIMENSIONI (mm)				
ramo	numero	passo	a	b	c	d	e
1	2 x 25	170	-	-	-	5198	4250
2	25	170	5147	4858	4250	-	-



DOC - AITC - UNITÀ INGEGNERIA IMPIANTISTICA 2



**DIMENSIONI DELL'ARMAMENTO IN RELAZIONE AL NUMERO  
DI ISOLATORI IN SERIE (rif. LJ 125)**

**1) ZONE A INQUINAMENTO LEGGERO E MEDIO  
(isolatori di tipo antisale J1/3, J1/4)**

ISOLATORI			DIMENSIONI (mm)				
ramo	numero	passo	a	b	c	d	e
1	2 x 21	146	-	-	-	4014	3066
2	2 x 21	146	4228	3939	3066	-	-
1	2 x 18	170	-	-	-	4008	3060
2	2 x 18	170	4222	3933	3060	-	-

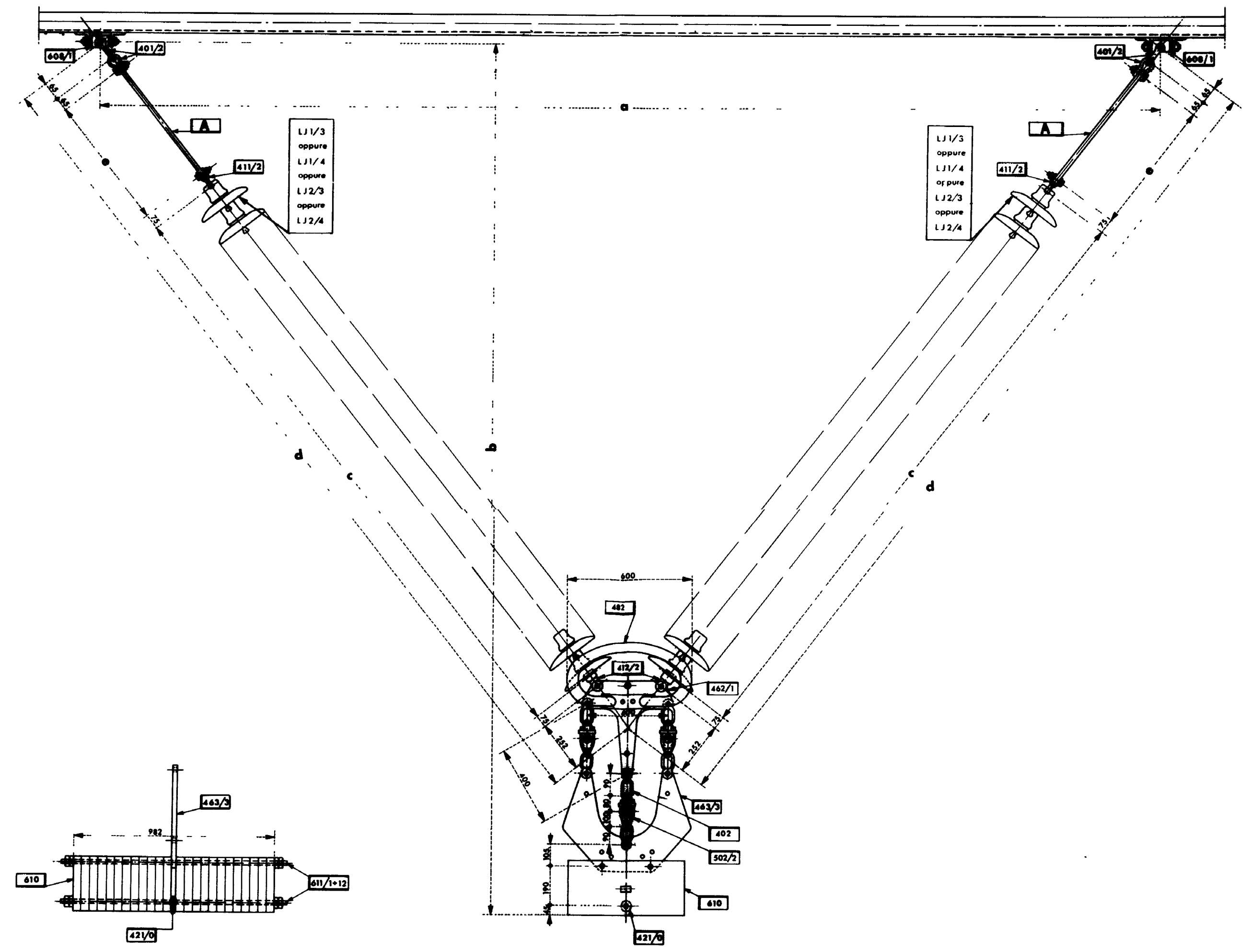
**2) ZONE A INQUINAMENTO PESANTE  
(isolatori di tipo antisale J2/3, J2/4)**

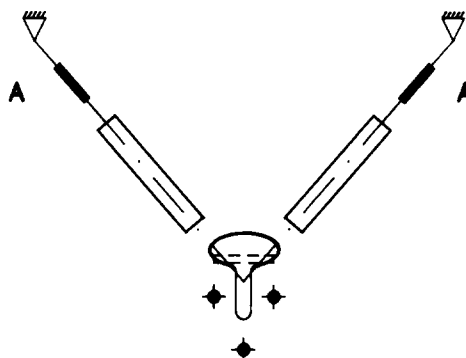
ISOLATORI			DIMENSIONI (mm)				
ramo	numero	passo	a	b	c	d	e
1	2 x 18	170	-	-	-	4008	3060
2	2 x 18	170	4222	3933	3060	-	-

**3) ZONE A INQUINAMENTO ECCEZIONALE  
(isolatori di tipo antisale J2/3, J2/4)**

ISOLATORI			DIMENSIONI (mm)				
ramo	numero	passo	a	b	c	d	e
1	2 x 25	170	-	-	-	5198	4250
2	2 x 25	170	5412	5123	4250	-	-

DCO - AITC - UNITA INGEGNERIA IMPIANTISTICA 2





**DIMENSIONI DELL'ARMAMENTO E SCELTA DELLE PROLUNGHE  
IN RELAZIONE AL NUMERO DI ISOLATORI IN SERIE (rif. LJ 125)**

**1) ZONE A INQUINAMENTO LEGGERO E MEDIO  
(isolatori di tipo antisale J1/3, J1/4)**

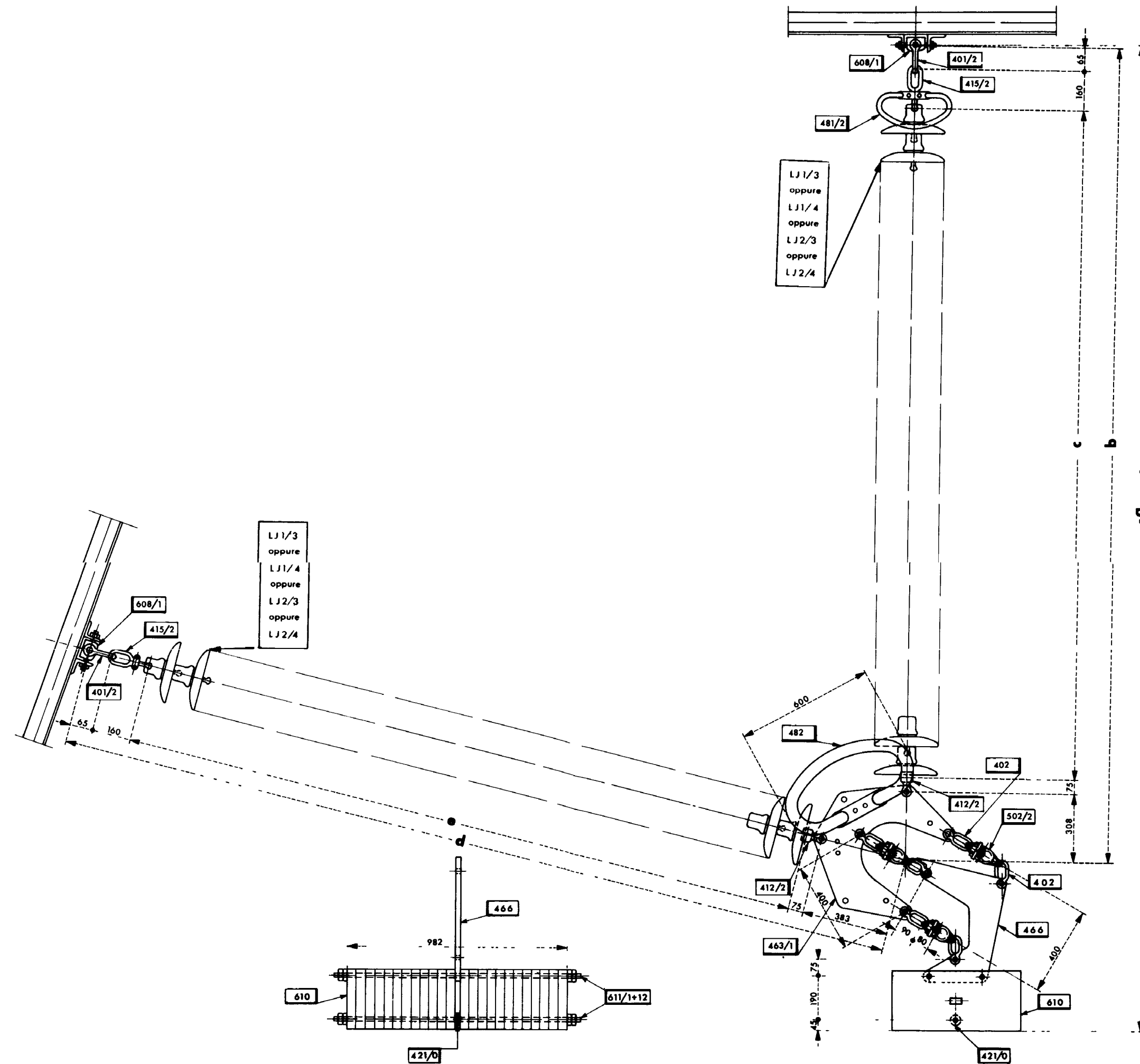
ISOLATORI		DIMENSIONI (mm)					PROLUNGHE A
numero	passo	a	b	c	d	e	
21	146	5210	4343	3066	4294	696	421/25
18	170	5210	4337	3060	4288	696	421/25

**2) ZONE A INQUINAMENTO PESANTE  
(isolatori di tipo antisale J2/3, J2/4)**

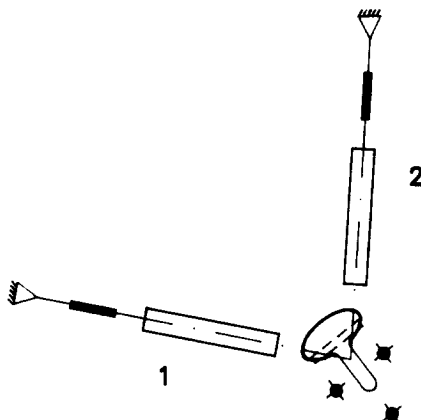
ISOLATORI		DIMENSIONI (mm)					PROLUNGHE A
numero	passo	a	b	c	d	e	
18	170	5210	4337	3060	4288	696	421/25
21	170	5210	4337	3570	4288	186	421/9

**3) ZONE A INQUINAMENTO ECCEZIONALE  
(isolatori di tipo antisale J2/3, J2/4)**

ISOLATORI		DIMENSIONI (mm)					PROLUNGHE A
numero	passo	a	b	c	d	e	
25	170	6310	5051	4250	5202	420	421/19







**DIMENSIONI DELL'ARMAMENTO IN RELAZIONE AL NUMERO  
DI ISOLATORI IN SERIE (rif. LJ 125)**

**1) ZONE A INQUINAMENTO LEGGERO E MEDIO  
(isolatori di tipo antisale J1/3, J1/4)**

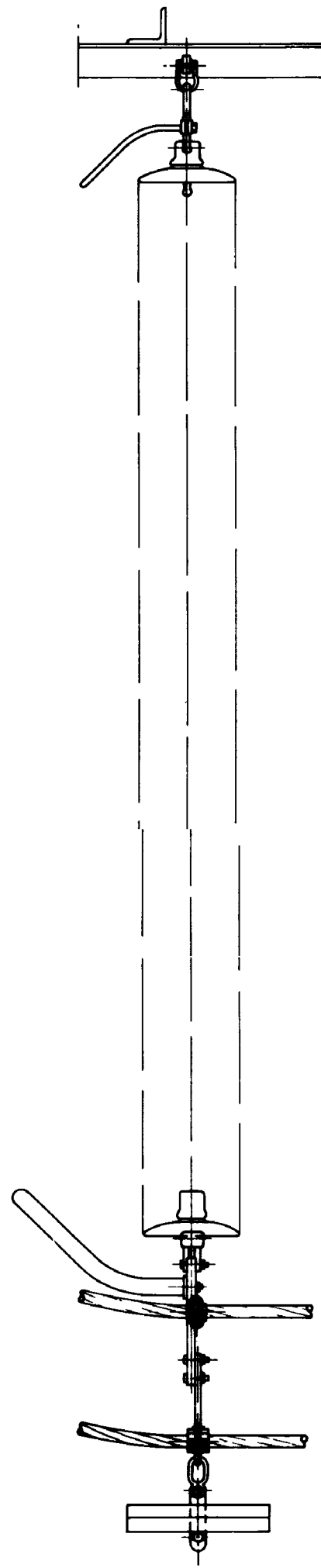
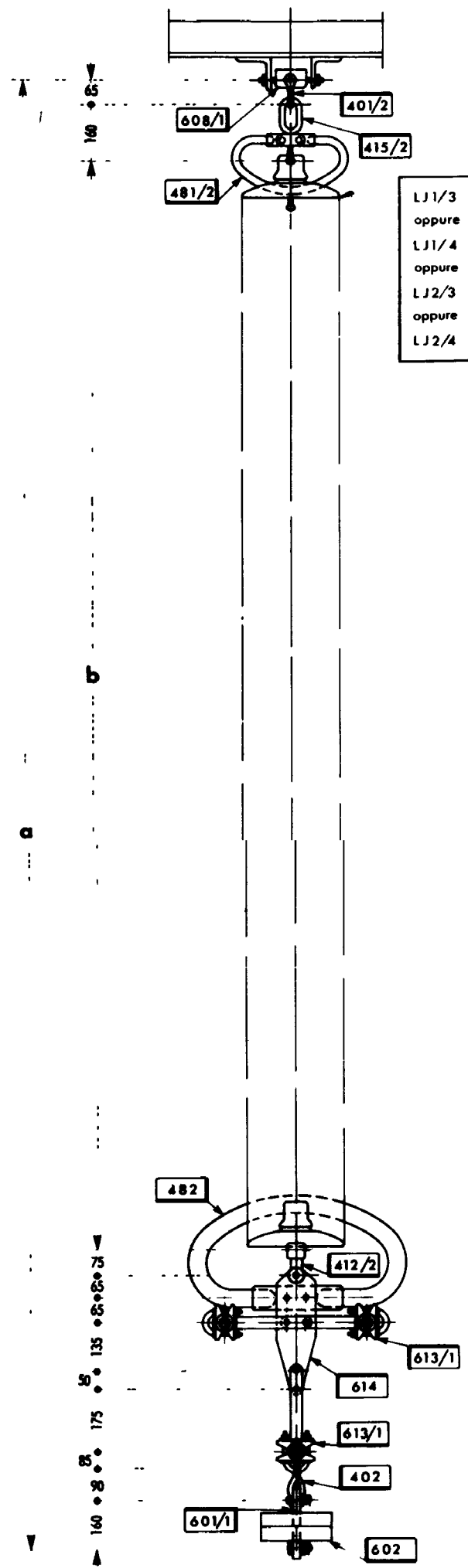
ISOLATORI			DIMENSIONI (mm)				
ramo	numero	passo	a	b	c.	d	e
1-2	21	146	3963	3674	3066	3749	3066
1-2	18	170	3957	3668	3060	3743	3060

**2) ZONE A INQUINAMENTO PESANTE  
(isolatori di tipo antisale J2/3, J2/4)**

ISOLATORI			DIMENSIONI (mm)				
ramo	numero	passo	a	b	c	d	e
1-2	18	170	3957	3668	3060	3743	3060

**3) ZONE A INQUINAMENTO ECCEZIONALE  
(isolatori di tipo antisale J2/3, J2/4)**

ISOLATORI			DIMENSIONI (mm)				
ramo	numero	passo	a	b	c	d	e
1-2	25	170	5147	4858	4250	4933	4250



UNIFICAZIONE  
**ENEL**

LINEE A 380 kV  
CONDUTTORI IN ALLUMINIO-ACCIAIO Ø 31,5 TRINATI  
ARMAMENTO AD "I" PER RICHIAMO COLLO MORTO

25 XX AG

**LM 79**

Novembre 1992  
Ed.4 - 1/2

**DIMENSIONI DELL'ARMAMENTO IN RELAZIONE AL NUMERO  
DI ISOLATORI IN SERIE (rif. LJ 125)**

**1) ZONE A INQUINAMENTO LEGGERO E MEDIO - (isolatori di tipo normale J1/3, J1/4)**

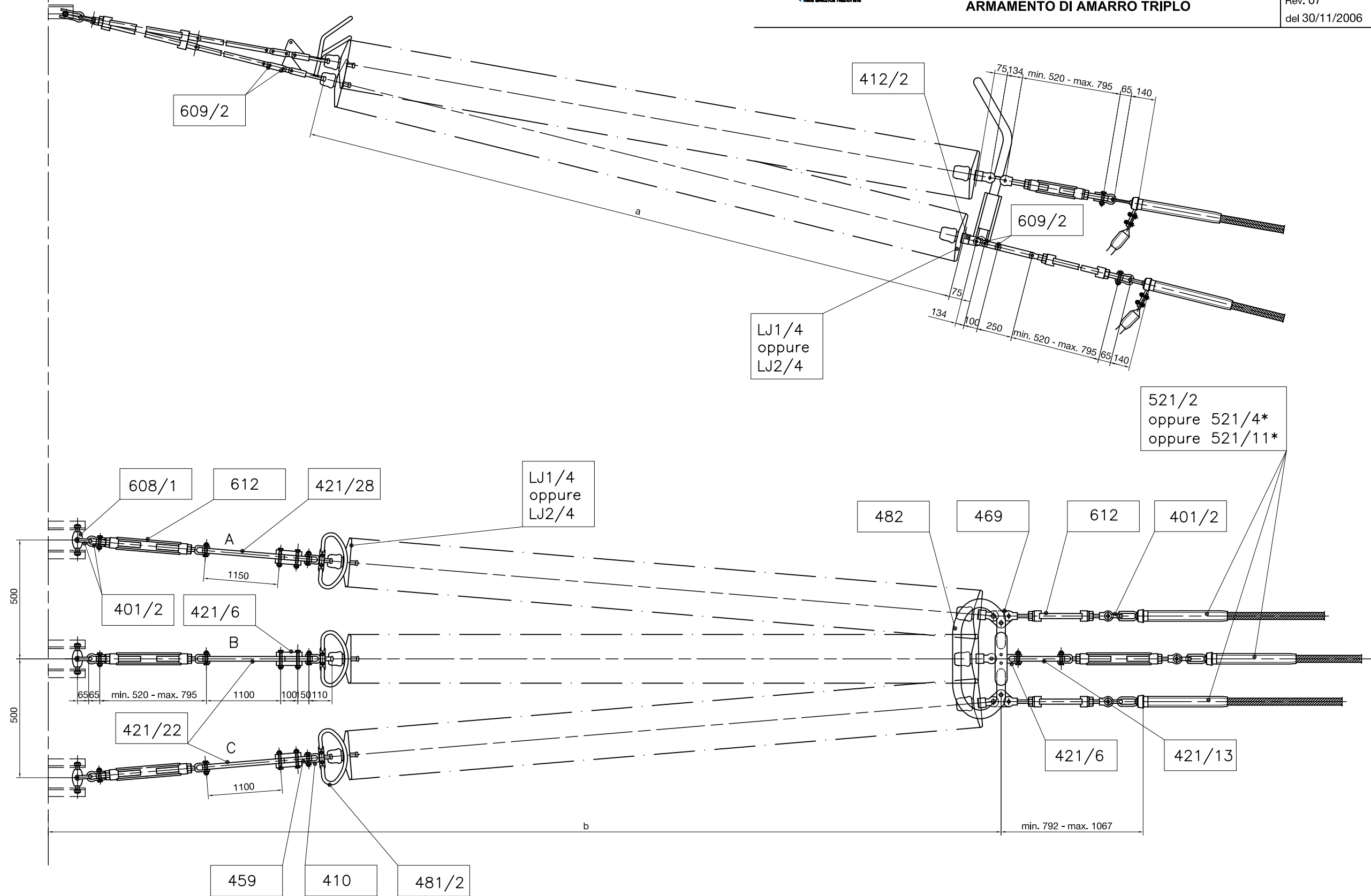
ISOLATORI		DIMENSIONI (mm)	
NUMERO	PASSO	a	b
21	146	4191	3066
18	170	4185	3060

**2) ZONE A INQUINAMENTO PESANTE - (isolatori di tipo antisale J2/3, J2/4)**

ISOLATORI		DIMENSIONI (mm)	
NUMERO	PASSO	a	b
18	170	4185	3060

**3) ZONE A INQUINAMENTO ECCEZIONALE - (isolatori di tipo antisale J2/3, J2/4)**

ISOLATORI		DIMENSIONI (mm)	
NUMERO	PASSO	a	b
25	170	5375	4250



\* La morsa di amarro impiegata sul sostegno capolinea per il passaggio da fascio trinato Ø 31,5 mm a:  
 - fascio binato Ø 36,0 mm è la LM521/4  
 - fascio binato Ø 41,1 mm è la LM521/11

**Riferimenti : C2 - C5 - C8**

**Storia delle revisioni**

Rev. 00	del 30/11/2006	Sostituisce la LM151 Ed. 6
---------	----------------	----------------------------

Elaborato		Verificato		Approvato
G. Lavecchia ING-ILC-COL		A. Posati ING-ILC-COL      S. Tricoli ING-ILC-COL		R. Rendina ING-ILC

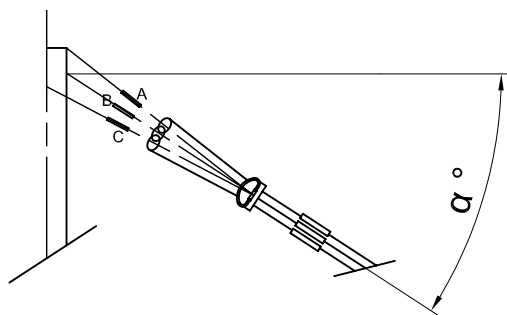


TABELLA PER LA SCELTA DELLE PROLUNGHE IN RELAZIONE ALL' ANGOLO DI USCITA DEL FASCIO DI CONDUTTORI DAL SOSTEGNO

$< \alpha^\circ \leq$ ( compreso tra )	PROLUNGA					
	A		B		C	
	LUNGH. (mm)	TIPO	LUNGH. (mm)	TIPO	LUNGH. (mm)	TIPO
0° ÷ 16°	1150	421/28	1100	421/22	1100	421/22
16° ÷ 33°	1400	421/29	1150	421/28	1100	421/22
33° ÷ 45°	800 100 1700 800	421/26 421/6 421/26	1400	421/29	1100	421/22

DIMENSIONI DELL'ARMAMENTO IN RELAZIONE AL NUMERO  
 DI ISOLATORI IN SERIE (Rif. LJ125)

- 1) ZONE A INQUINAMENTO LEGGERO E MEDIO – (isolatori di tipo normale J1/4)

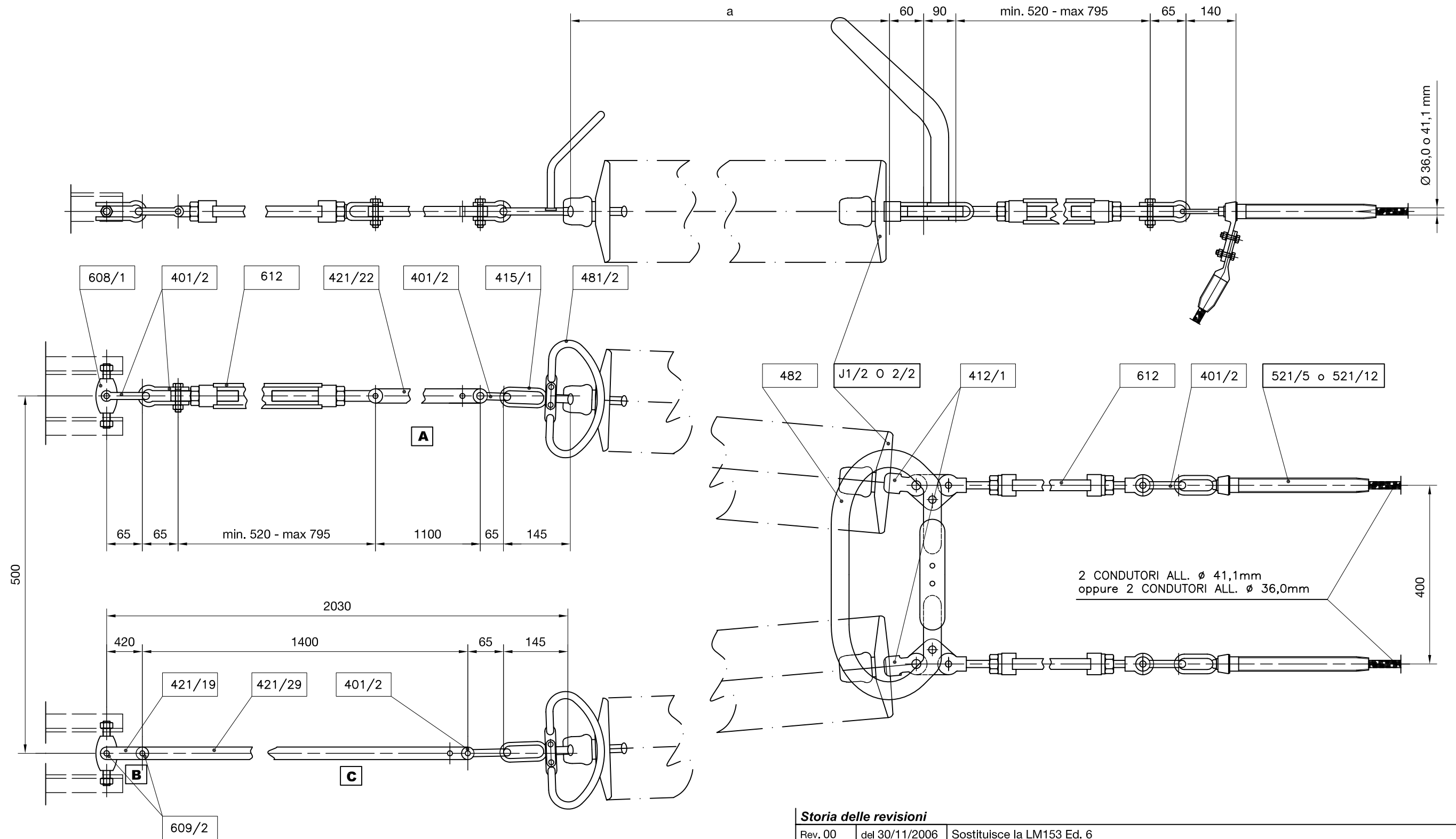
ISOLATORI		DIMENSIONI (mm)		
NUMERO	PASSO	a	b min.	b max.
3 x 19	170	3230	5482	5757

- 2) ZONE A INQUINAMENTO PESANTE – (isolatori di tipo antisale J2/4)

ISOLATORI		DIMENSIONI (mm)		
NUMERO	PASSO	a	b min.	b max.
3 x 19	170	3230	5482	5757

- 3) ZONE A INQUINAMENTO ECCEZIONALE – (isolatori di tipo antisale J2/4)

ISOLATORI		DIMENSIONI (mm)		
NUMERO	PASSO	a	b min.	b max.
3 x 25	170	4250	6502	6777



**Storia delle revisioni**

Rev. 00 del 30/11/2006 Sostituisce la LM153 Ed. 6

Elaborato		Verificato		Approvato
G. Lavecchia		A. Posati	S. Tricoli	R. Rendina
ING-ILC-COL		ING-ILC-COL	ING-ILC-COL	ING-ILC

m0510001SQ-r00

Questo documento contiene informazioni di proprietà Terna SpA e deve essere utilizzato esclusivamente dal destinatario in relazione alle finalità per le quali è stato ricevuto. È vietata qualsiasi forma di riproduzione o di divulgazione senza l'esplicito consenso di Terna SpA.

Riferimenti : C5 - C8

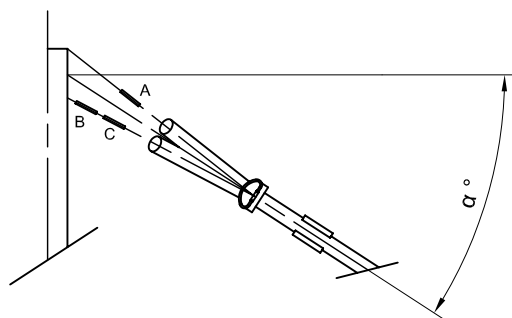


TABELLA PER LA SCELTA DELLE PROLUNGHE IN RELAZIONE  
ALL' ANGOLO DI USCITA DEL FASCIO DI CONDUTTORI DAL SOSTEGNO

$< \alpha^{\circ} \leq$ ( compreso tra )	PROLUNGA					
	A		B		C	
	LUNGH. (mm)	TIPO	LUNGH. (mm)	TIPO	LUNGH. (mm)	TIPO
0° ÷ 16°	1100	421/22	420	421/19	1400	421/29
16° ÷ 33°	1100	421/22	265	421/21	1400	421/29
33° ÷ 45°	1100	421/22	186	421/9	1400	421/29



DIMENSIONI DELL'ARMAMENTO IN RELAZIONE AL NUMERO  
DI ISOLATORI IN SERIE (Rif. LJ125)

- 1) ZONE A INQUINAMENTO LEGGERO E MEDIO – (isolatori di tipo normale J1/2)

ISOLATORI		DIMENSIONI (mm)		
NUMERO	PASSO	a	b min.	b max.
2 X 22	146	3212	-	-

- 2) ZONE A INQUINAMENTO PESANTE – (isolatori di tipo antisale J2/2)

ISOLATORI		DIMENSIONI (mm)		
NUMERO	PASSO	a	b min.	b max.
2 X 22	146	3212	-	-

- 3) ZONE A INQUINAMENTO ECCEZIONALE – (isolatori di tipo antisale J2/2)

ISOLATORI		DIMENSIONI (mm)		
NUMERO	PASSO	a	b min.	b max.
2 X 30	146	4380	-	-

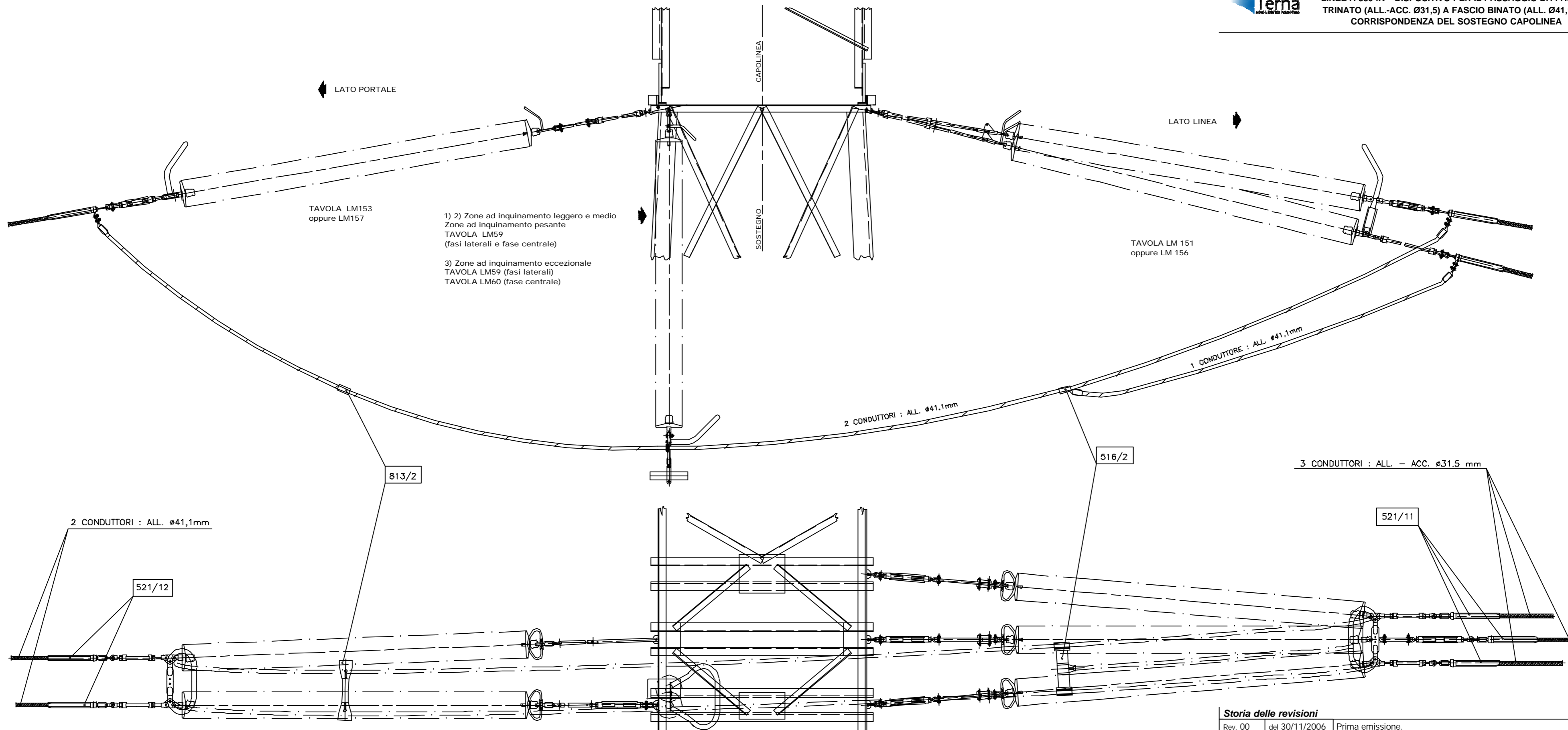


TAVOLA LM153  
oppure LM157

1) 2) Zone ad inquinamento leggero e medio  
 Zone ad inquinamento pesante  
 TAVOLA LM59  
 (fasi laterali e fase centrale)

3) Zone ad inquinamento eccezionale  
 TAVOLA LM59 (fasi laterali)  
 TAVOLA LM60 (fase centrale)

TAVOLA LM 151  
oppure LM 156

1 CONDUTTORE : ALL. Ø41,1mm

2 CONDUTTORI : ALL. Ø41,1mm

3 CONDUTTORI : ALL. - ACC. Ø31,5 mm

2 CONDUTTORI : ALL. Ø41,1mm

521/12

813/2

516/2

521/11

Riferimenti : C2 - C8

**Storia delle revisioni**

Rev. 00	del 30/11/2006	Prima emissione.
---------	----------------	------------------

Elaborato		Verificato		Approvato
G. Lavecchia	ING-ILC-COL	A. Posati	S. Tricoli	<b>R. Rendina</b>
		ING-ILC-COL	ING-ILC-COL	ING-ILC

m0510001SQ -00  
 Questo documento contiene informazioni di proprietà Terna SpA e deve essere utilizzato esclusivamente dal destinatario in relazione alle finalità per le quali è stato ricevuto. È vietata qualsiasi forma di riproduzione o di divulgazione senza l'esplicito consenso di Terna SpA.



DIVISIONE TRASMISSIONE  
INGEGNERIA

TABELLA EQUIPAGGIAMENTI

TINLTUM0000200

Revisione: 00

Pagina: 1/4

TITOLO :

LINEE AEREE A 380 kV  
EQUIPAGGIAMENTI PER SOSPENSIONE ED AMARRO DELLE FUNI DI  
GUARDIA CON FIBRE OTTICHE DIAMETRO 11.5 mm E 17.9 mm

Rev.	Descrizione della revisione						
*00	Prima emissione						
00	04-11-97	TIN/LIN					TIN/LIN
Rev.	Data	Redatto e Verificato	Collaborazioni				Approvato
Sostituisce il :			Sostituito dal :				



DIVISIONE TRASMISSIONE  
INGEGNERIA

LINEE AEREE A 380 kV EQUIPAGGIAMENTI  
PER SOSPENSIONE ED AMARRO DELLE FUNI DI  
GUARDIA CON FIBRE OTTICHE DIAMETRO 11.5 mm E  
17.9 mm

TINLTUM0000200

Revisione: 00

Pagina: 2/4

Tipo	Tabella Unif.	Denominazione	COMPOSIZIONE			Carico rottura [kN]
			n.	elemento	Descrizione	
200/1	TINLTUM0000222	Equipaggiamento di sospensione della fune di guardia $\phi$ 11,5 mm incorporante fibre ottiche	1	DM 505	Morsetto di sospensione metacentrico per fune di guardia $\phi$ 11,5 mm incorporante fibre ottiche	68,4
			1	LM 514	Morsetto di sospensione metacentrico per fune di guardia con fibre ottiche $\phi$ 17,9 mm	
200/2	LM 212	Equipaggiamento di sospensione della fune di guardia $\phi$ 17,9 mm incorporante fibre ottiche	1	DM 525	Morsa di amarro a bulloni per fune di guardia $\phi$ 11,5 mm incorporante fibre ottiche	100
			1	LM 421/4	Prolunghe diritte maschio-maschio	
			1	LM 618/1	Tenditori forcilla-occhiello e forcilla-forcella	
			1	LM 401/1	Staffe diritte	
			1	LM 401/2	Staffe diritte	
			1	LM 608/1	Perno oscillante	
200/3	TINLTUM0000227	Equipaggiamento di amarro capolinea della fune di guardia $\phi$ 11,5 mm incorporante fibre ottiche	2	DM 525	Morsa di amarro a bulloni per fune di guardia $\phi$ 11,5 mm incorporante fibre ottiche	100
			2	LM 421/4	Prolunghe diritte maschio-maschio	
			2	LM 618/1	Tenditori forcilla-occhiello e forcilla-forcella	
			2	LM 401/1	Staffe diritte	
			2	LM 401/2	Staffe diritte	
			2	LM 608/1	Perno oscillante	
200/4	TINLTUM0000223	Equipaggiamento di amarro della fune di guardia $\phi$ 11,5 mm incorporante fibre ottiche	1	DM 525	Morsa di amarro a bulloni per fune di guardia $\phi$ 11,5 mm incorporante fibre ottiche	100
			1	LM 421/4	Prolunghe diritte maschio-maschio	
			1	LM 618/1	Tenditori forcilla-occhiello e forcilla-forcella	
			1	LM 412/1	Raccordo forcilla-orbita	
			1	LM 415/1	Raccordo anello allungato-bottone	
			1	LM 401/2	Staffe diritte	
200/5	TINLTUM0000224	Equipaggiamento di amarro con isolamento della fune di guardia $\phi$ 11,5 mm incorporante fibre ottiche	1	DM 525	Morsa di amarro a bulloni per fune di guardia $\phi$ 11,5 mm incorporante fibre ottiche	100
			1	LM 421/4	Prolunghe diritte maschio-maschio	
			1	LM 618/1	Tenditori forcilla-occhiello e forcilla-forcella	
			1	LM 412/1	Raccordo forcilla-orbita	
			1	LM 415/1	Raccordo anello allungato-bottone	
			1	LM 401/2	Staffe diritte	
200/6	TINLTUM0000225	Equipaggiamento di amarro passante della fune di guardia $\phi$ 11,5 mm incorporante fibre ottiche	1	DM 525	Morsa di amarro a bulloni per fune di guardia $\phi$ 11,5 mm incorporante fibre ottiche	100
			1	LM 421/4	Prolunghe diritte maschio-maschio	
			1	LM 618/1	Tenditori forcilla-occhiello e forcilla-forcella	
			1	LM 401/1	Staffe diritte	
			1	LM 401/2	Staffe diritte	
			1	LM 608/1	Perno oscillante	
200/7		Equipaggiamento di amarro per la discesa della fune di guardia $\phi$ 11,5 mm incorporante fibre ottiche	1	DM 1006	Morsetto unifiare per la discesa della fune di guardia $\phi$ 11,5 mm incorporante fibre ottiche	100
			1	LM 600/1	Staffa di fissaggio per la discesa della fune di guardia con fibre ottiche	

Tipo	Tabella Unif.	Denominazione	COMPOSIZIONE		Carico rottura [kN]	
			n. elemento	Descrizione		
200/7	TINLTUM0000226	Equipaggiamento di amarro in sospensione della fune di guardia $\phi$ 11,5 mm incorporante fibre ottiche	2	DM 525	Morsa di amarro a bulloni per fune di guardia $\phi$ 11,5 mm incorporante fibre ottiche	100
			2	LM 421/4	Prolunghe diritte maschio-maschio	
			2	LM 618/1	Tenditori forcella-occhiello e forcella-forcella	
			4	LM 401/1	Staffe diritte	
			1	LM 515/1 o LM 517/1	Supporto per amarro bilaterale corda di guardia	
			1	LM 524	Morsa di amarro a bulloni per fune di guardia con fibre ottiche $\phi$ 17,9 mm	
200/8	TINLTUM0000217	Equipaggiamento di amarro capolinea della fune di guardia $\phi$ 17,9 mm incorporante fibre ottiche	1	LM 421/4	Prolunghe diritte maschio-maschio	106
			1	LM 618/1	Tenditori forcella-occhiello e forcella-forcella	
			1	LM 401/1	Staffe diritte	
			1	LM 401/2	Staffe diritte	
			1	LM 608/1	Perno oscillante	
			2	LM 524	Morsa di amarro a bulloni per fune di guardia con fibre ottiche $\phi$ 17,9 mm	
200/9	LM 213	Equipaggiamento di amarro della fune di guardia $\phi$ 17,9 mm incorporante fibre ottiche	2	LM 421/4	Prolunghe diritte maschio-maschio	106
			2	LM 618/1	Tenditori forcella-occhiello e forcella-forcella	
			2	LM 401/1	Staffe diritte	
			2	LM 401/2	Staffe diritte	
			2	LM 608/1	Perno oscillante	
			1	LM 524	Morsa di amarro a bulloni per fune di guardia con fibre ottiche $\phi$ 17,9 mm	
200/10	LM 214	Equipaggiamento di amarro con isolamento della fune di guardia $\phi$ 17,9 mm incorporante fibre ottiche	1	LM 524	Morsa di amarro a bulloni per fune di guardia con fibre ottiche $\phi$ 17,9 mm	106
			1	LM 421/4	Prolunghe diritte maschio-maschio	
			1	LM 618/1	Tenditori forcella-occhiello e forcella-forcella	
			1	LM 412/1	Raccordo forcella-orbita	
			1	LM 415/1	Raccordo anello allungato-bottone	
			1	LM 401/2	Staffe diritte	
1	LM 608/1	Perno oscillante				

Tipo	Tabella Unif.	Denominazione	COMPOSIZIONE			Carico rottura [kN]				
			n.	elemento	Descrizione					
200/11	LM 215	Equipaggiamento di amarro passante della fune di guardia $\phi$ 17,9 mm incorporante fibre ottiche	2	LM 524	Morsa di amarro a bulloni per fune di guardia con fibre ottiche $\phi$ 17,9 mm	106				
			2	LM 421/4	Prolunghe diritte maschio-maschio					
			2	LM 618/1	Tenditori forcella-occhiello e forcella-forcella					
			2	LM 401/1	Staffe diritte					
			2	LM 401/2	Staffe diritte					
			2	LM 608/1	Perno oscillante					
			1	LM 1026	Morsetto unifiare per la discesa della fune di guardia con fibre ottiche $\phi$ 17,9 mm					
			1	LM 600/2	Staffa di fissaggio per la discesa della fune di guardia con fibre ottiche					
			200/12	LM 216	Equipaggiamento di amarro in sospensione della fune di guardia $\phi$ 17,9 mm incorporante fibre ottiche		2	LM 524	Morsa di amarro a bulloni per fune di guardia con fibre ottiche $\phi$ 17,9 mm	106
							2	LM 421/4	Prolunghe diritte maschio-maschio	
2	LM 618/1	Tenditori forcella-occhiello e forcella-forcella								
4	LM 401/1	Staffe diritte								
1	LM 515/1 o LM 517/1	Supporto per amarro bilaterale corda di guardia								

UNIFICAZIONE

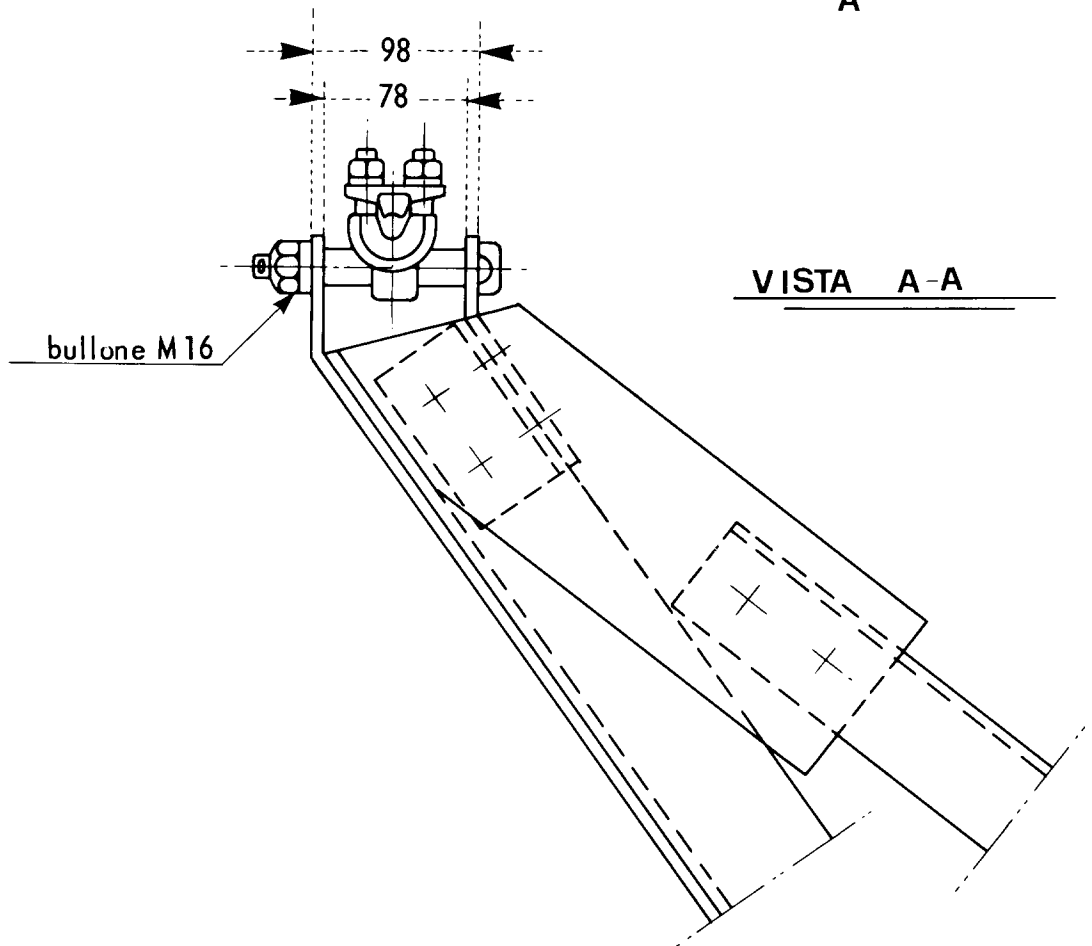
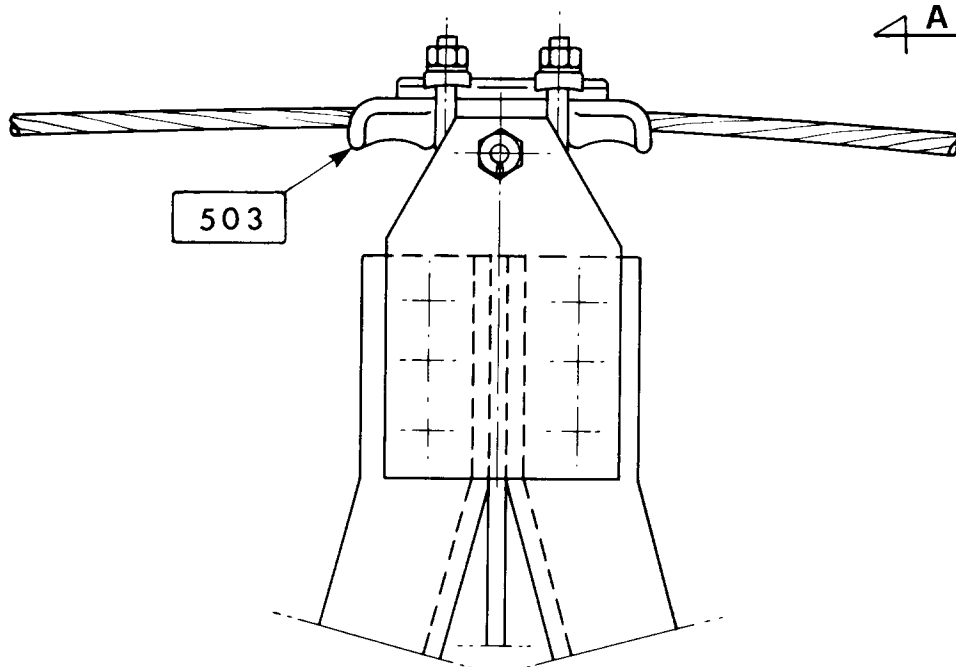
**ENEL**

LINEE A 380 kV -  
ARMAMENTO PER SOSPENSIONE DELLA CORDA DI GUARDIA  
IN ACCIAIO O IN ACCIAIO RIVESTITO DI ALLUMINIO  
(ALUMOWELD) Ø 11,5

25 XX BC

**LM 202**

Luglio 1994  
Ed. 4 - 1/1



VISTA A-A

DCO - AITC - UNITA' INGEGNERIA IMPIANTISTICA 2

Riferimenti: C23, C51

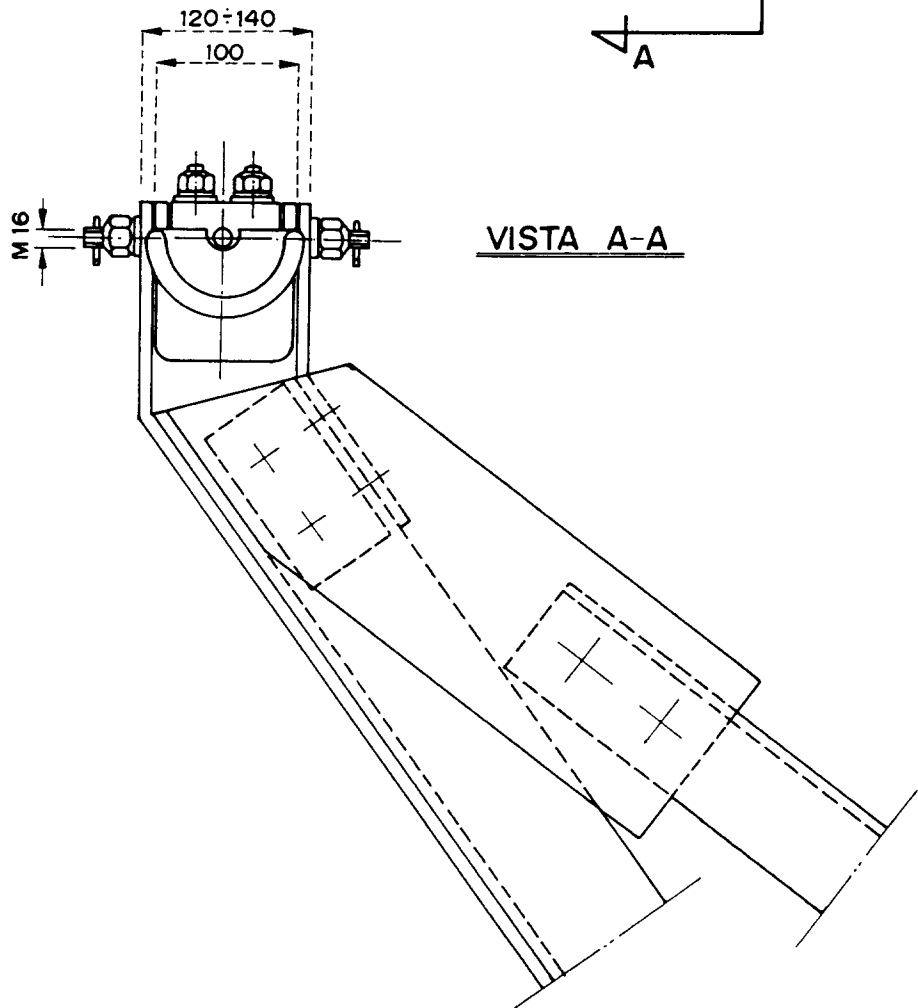
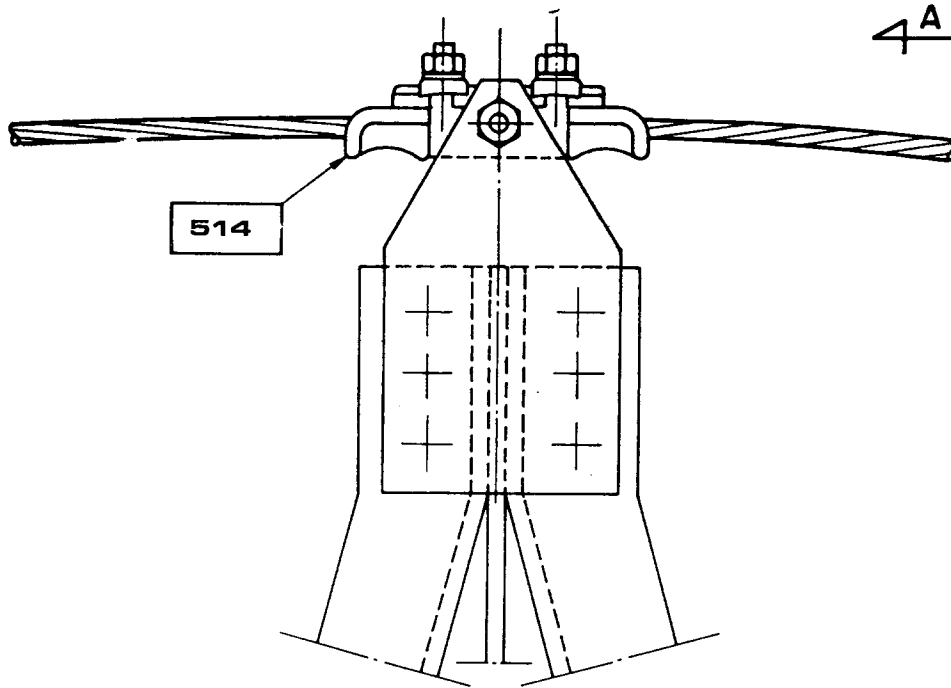
UNIFICAZIONE

**ENEL**

LINEE A 380 kV  
ARMAMENTO PER SOSPENSIONE DELLA CORDA DI GUARDIA  
INCORPORANTE FIBRE OTTICHE Ø 17,9

**LM 212**

Gennaio 1994  
Ed. 2 - 1/1



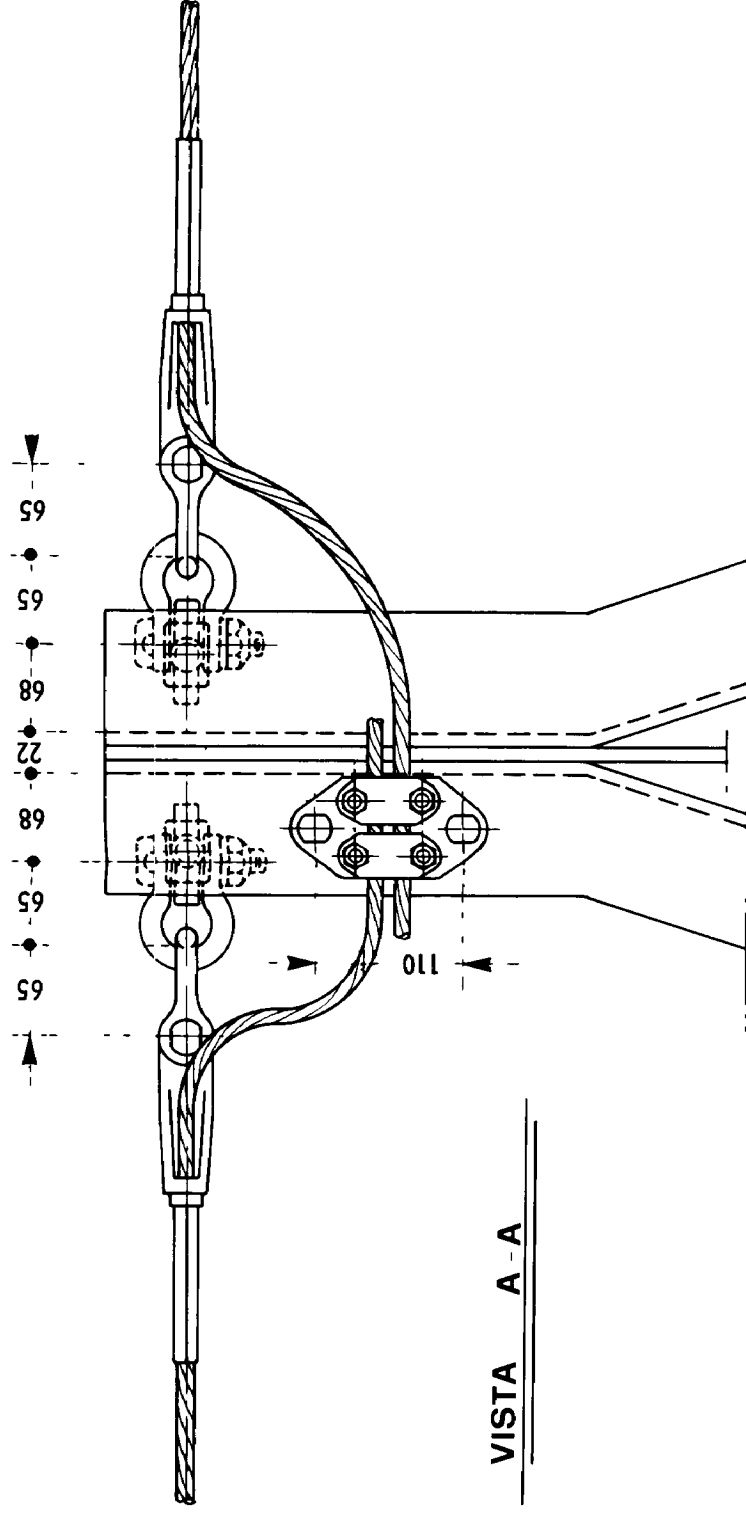
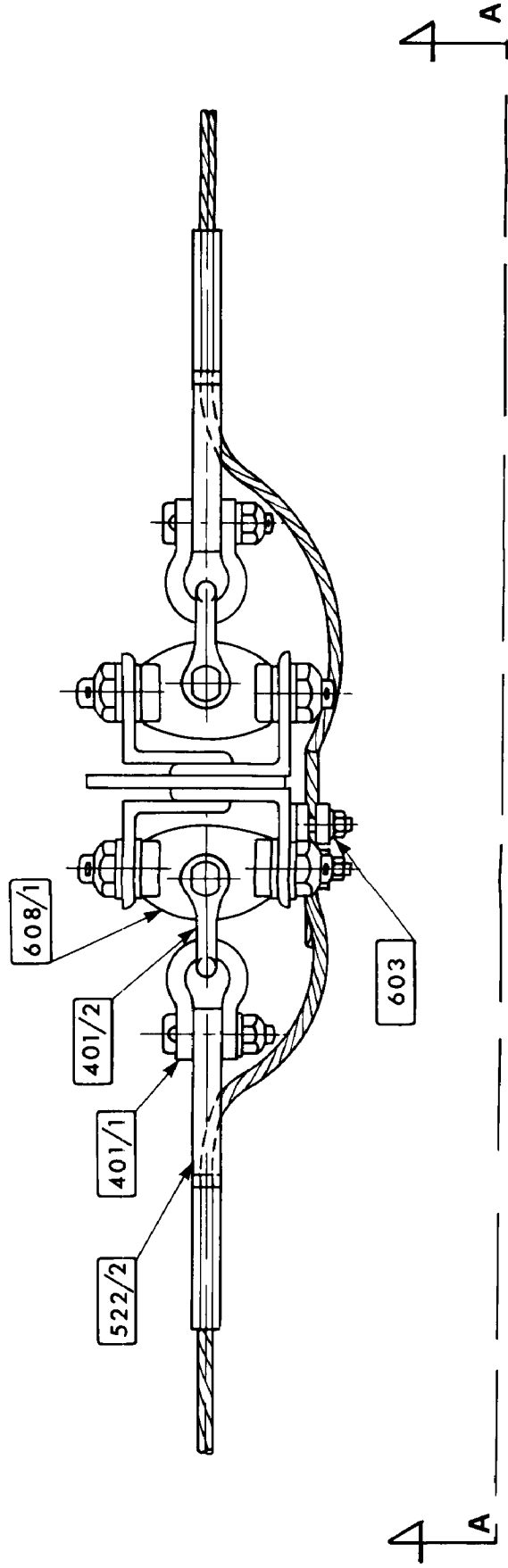
DCO ... AITC ... UNITÀ INGEGNERIA IMPIANTISTICA 2



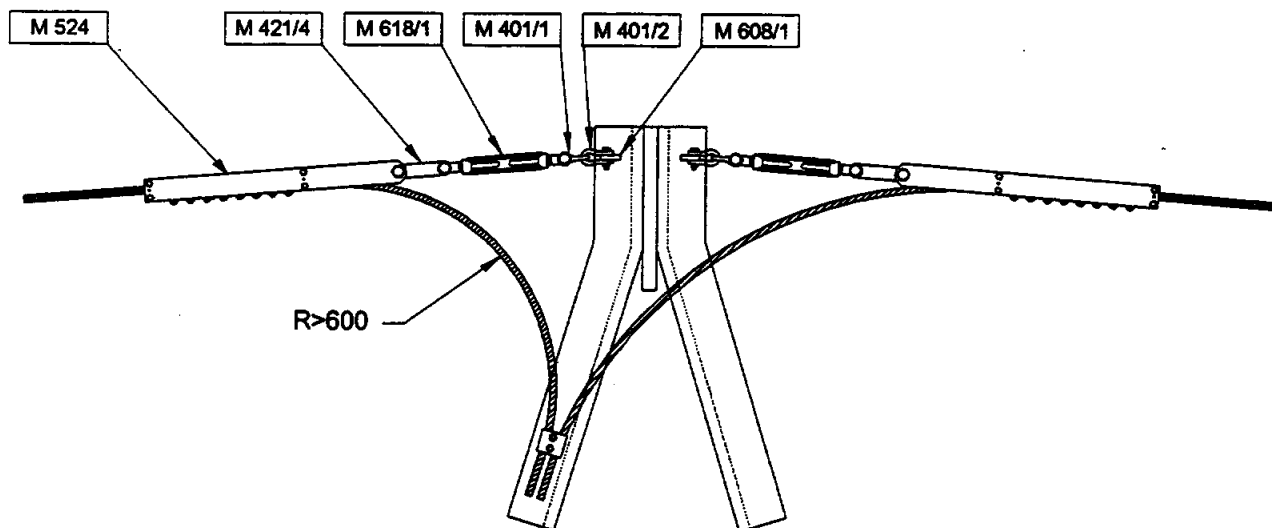
25 XX BF  
**LM 253**  
 Luglio 1994  
 Ed 4 - 1/1

LINEE A 380 kV -  
 ARMAMENTO PER AMARRO DELLA CORDA DI GUARDIA  
 IN ACCIAIO O IN ACCIAIO RIVESTITO DI ALLUMINIO  
 (ALUMOWELD) Ø 11,5

UNIFICAZIONE  
**ENEL**

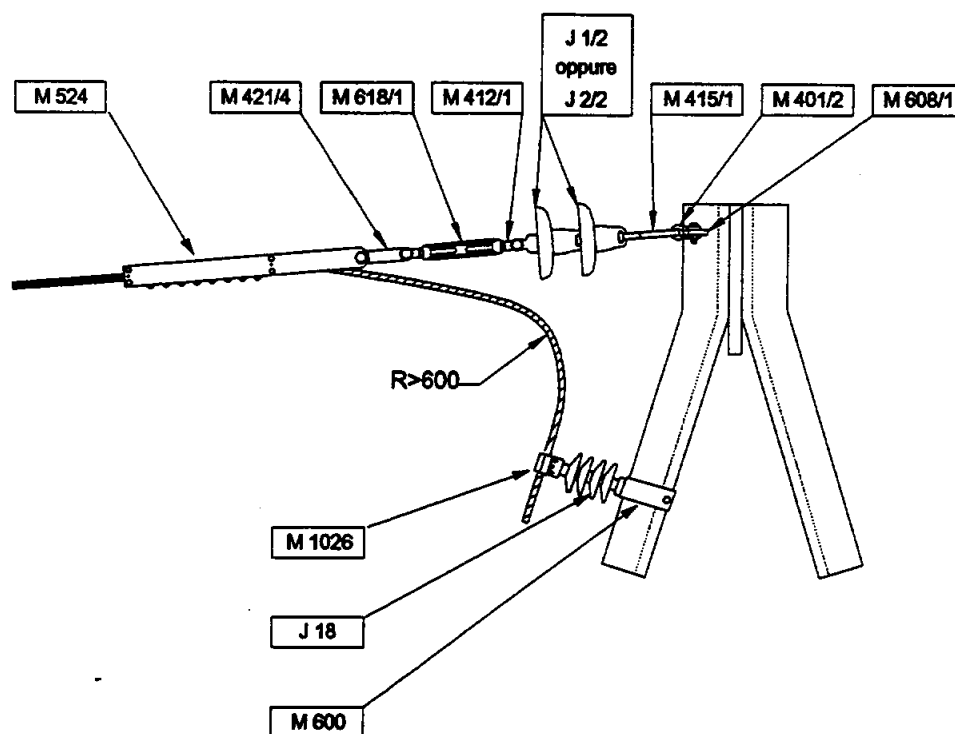


VISTA A-A



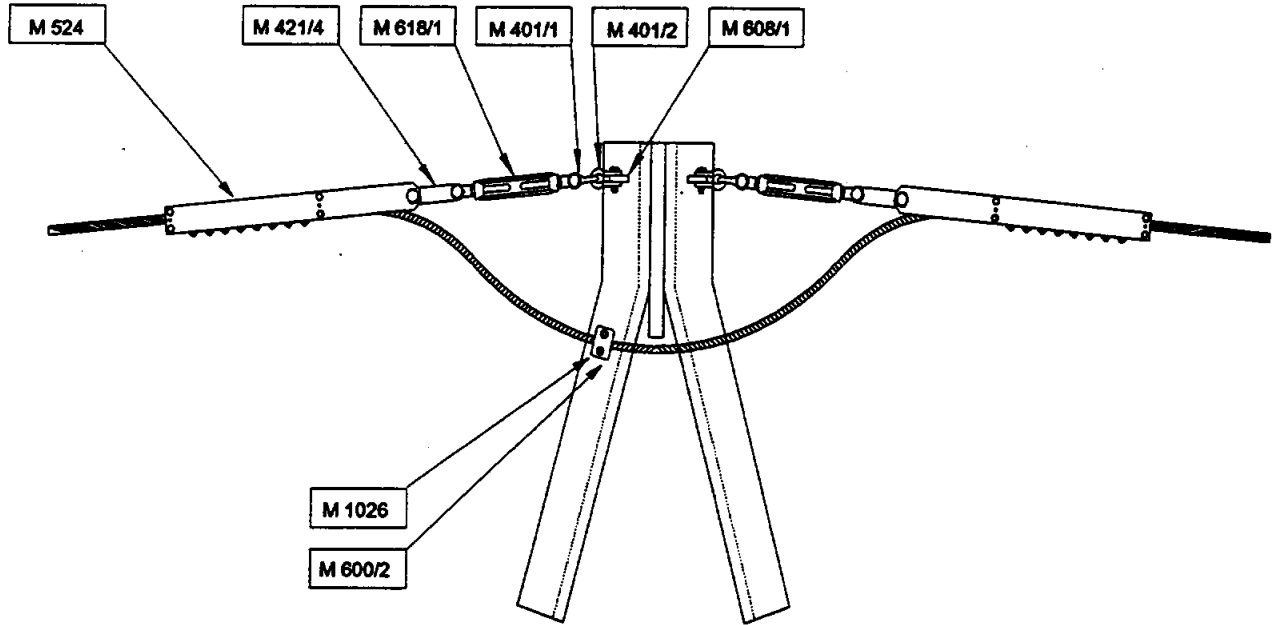
Nota Le quantità dei morsetti bifilari M 1027 e delle staffe di fissaggio M 600 per la discesa della fune di guardia alla scatola di giunzione sono riportate negli schemi di montaggio dei sostegni unificati.

Riferimento: LC 50



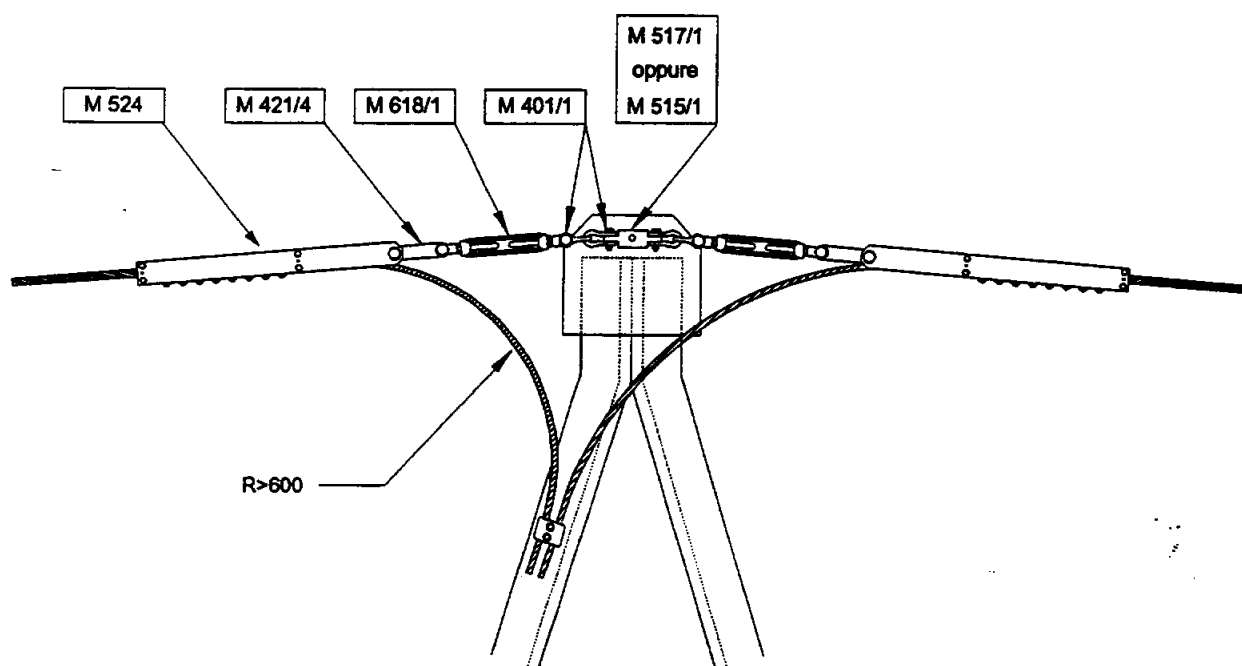
Nota Le quantità dei morsetti unifilari M 1026, degli isolatori J 18 e delle staffe di fissaggio M 600 per la discesa della fune di guardia alla scatola di giunzione devono essere specificate in funzione del tipo ed altezza del sostegno sul quale viene realizzata la discesa isolata.

Riferimento: LC 50

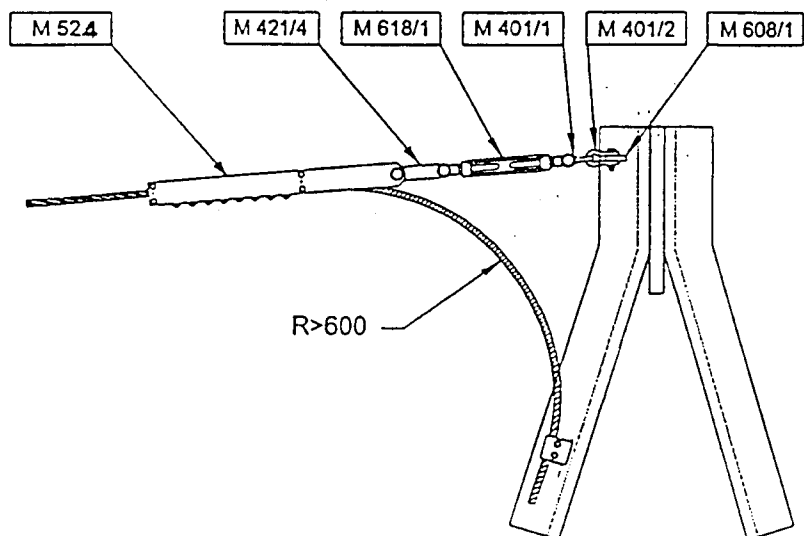


DCO - AI - IZL / DSR - CRE

Riferimento: LC 50



- Note
- 1) Particolari precauzioni devono essere prese durante i lavori in quanto nei sostegni di sospensione non è prevista la verifica dei cimini per il tiro pieno unilaterale con coefficiente di sicurezza 2.
  - 2) Le quantità dei morsetti bifilari M 1027 e delle staffe di fissaggio M 600 per la discesa della fune di guardia alla scatola di giunzione sono riportate negli schemi di montaggio dei sostegni unificati.
  - 3) Il particolare M 515/1 viene montato sui cimini con passo 78 mm.  
 Il particolare M 517/1 viene montato sui cimini con passo 100 mm.



Nota: Le quantità dei morsetti bifilari M 1027 e delle staffe di fissaggio M 600 per la discesa della fune di guardia alla scatola di giunzione devono essere specificate in funzione del tipo ed altezza del sostegno sul quale viene realizzata la discesa.

Riferimento: LC 50

00	4-11-97	PRIMA EMISSIONE	<i>fun</i>						<i>Drdu</i>
			TIN/LIN						TIN/LIN
Rev.	Data	Descrizione della revisione	Redatto e Verificato	Collaborazioni				Approvato	
Sostituisce il :			Sostituito dal :						

## Tabella delle corrispondenze sostegni – gruppi mensole

SOSTEGNI		MENSOLE	
TIPO	RIFERIMENTO	GRUPPO	RIFERIMENTO
L	LS801	A	LS804/1-2
N	LS802	A	LS804/3÷12
M	LS803	A	LS804/13÷22
P	LS805	B	LS807/1÷10
V	LS806	B	LS807/11÷20
C	LS808	D	LS810/1÷12
E	LS809	D	LS810/13÷24

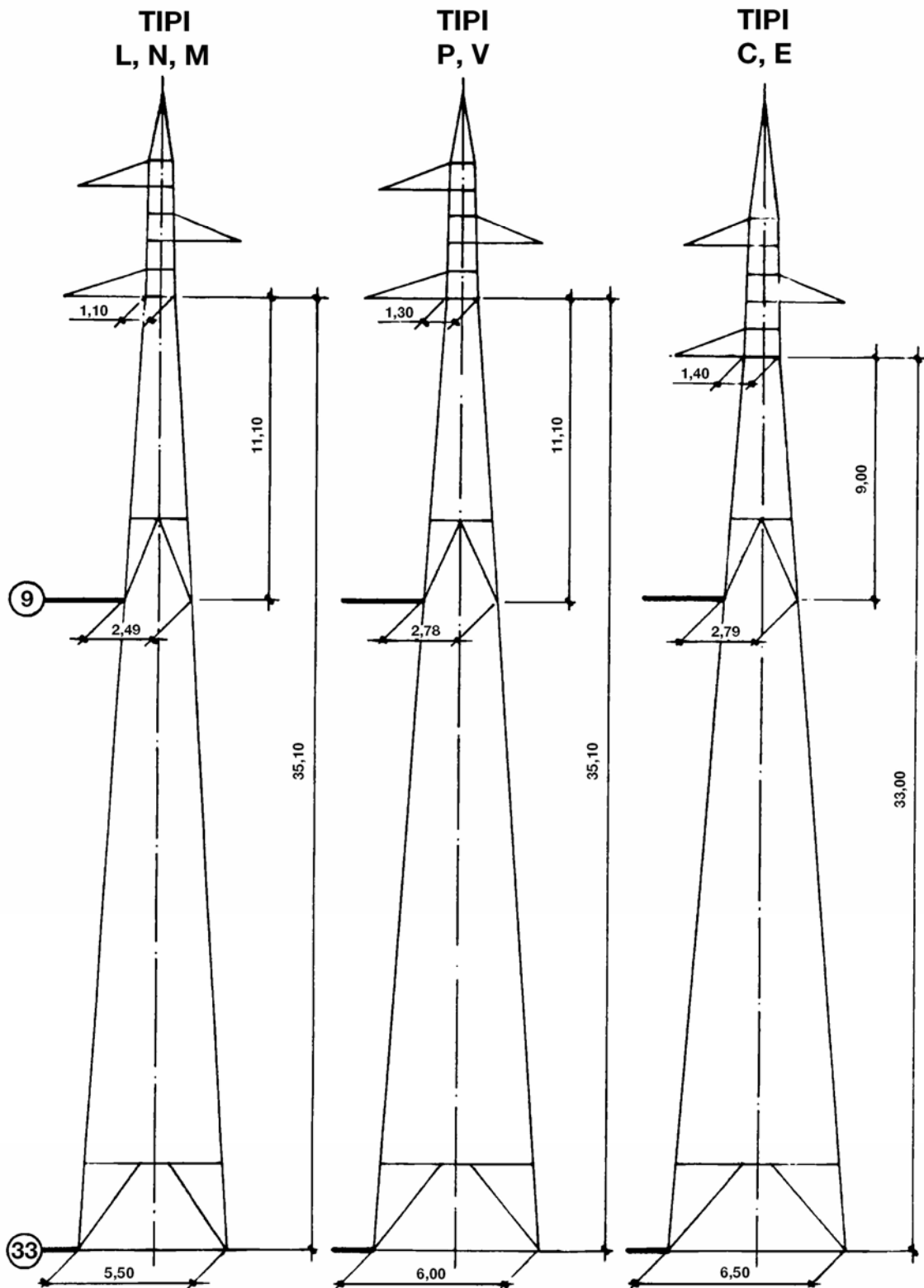
### Storia delle revisioni

Rev. 04	del 29/01/2007	Sostituisce la LS800 Ed. 3.
Rev. 05	del 15/06/2007	Aggiornamento dei riferimenti.

Elaborato		Verificato		Approvato
P. Berardi ING-ILC-COL		L. Alario ING-ILC-COL	A. Posati ING-ILC-COL	R. Rendina ING-ILC

m0510001SQ-r00

Questo documento contiene informazioni di proprietà Terna SpA e deve essere utilizzato esclusivamente dal destinatario in relazione alle finalità per le quali è stato ricevuto. È vietata qualsiasi forma di riproduzione o di divulgazione senza l'esplicito consenso di Terna SpA.



N. B. - I tronchi e le basi del sostegno E\* hanno schema identico a quello dei sostegni C, E



**ELEMENTI STRUTTURALI COMPONENTI I SOSTEGNI**

SOSTEGNI	TIPO	RIF.	Parte comune	Montante ausiliario	TRONCHI								Base	Piedi (n. 4 pezzi)	Fondazione normale (**)	Moncone (**)	PESO (kg) (*)	
					I	II	III	IV	V	VI	VII	VIII						
ELEMENTI STRUTTURALI LS (*)																		
			RIF. LF.															
C9	808/1		C143 (1426)	-	-	-	-	-	-	-	-	-	-	C149 (267)	C158 (1036)	104/4	48/1	2729
C12	808/2		C143 (1426)	C144 (440)	-	-	-	-	-	-	-	-	-	C150 (803)	C158 (1036)	104/5	48/2	3705
C15	808/3		C143 (1426)	-	C145 (1333)	-	-	-	-	-	-	-	-	C151 (371)	C159 (1024)	104/5	48/2	4155
C18	808/4		C143 (1426)	C144 (440)	C145 (1333)	-	-	-	-	-	-	-	-	C152 (819)	C159 (1024)	104/5	49/2	5043
C21	808/5		C143 (1426)	-	C145 (1333)	C146 (1354)	-	-	-	-	-	-	-	C153 (686)	C159 (1024)	104/5	49/2	5823
C24	808/6		C143 (1426)	C144 (440)	C145 (1333)	C146 (1354)	-	-	-	-	-	-	-	C154 (1080)	C159 (1024)	104/5	49/2	6657
C27	808/7		C143 (1426)	-	C145 (1333)	C146 (1354)	C147 (1508)	-	-	-	-	-	-	C155 (651)	C160 (1130)	104/6	49/4	7402
C30	808/8		C143 (1426)	C144 (440)	C145 (1333)	C146 (1354)	C147 (1508)	-	-	-	-	-	-	C156 (1116)	C160 (1130)	104/6	49/4	8308
C33	808/9		C143 (1426)	-	C145 (1333)	C146 (1354)	C147 (1508)	C148 (1698)	-	-	-	-	-	C157 (836)	C160 (1130)	105/5	49/4	9285

(\*) – il peso totale (esclusi i monconi) e dei singoli elementi strutturali (indicato tra parentesi) è comprensivo della zincatura e dei dispositivi anticaduta. I pesi sono espressi in kg

(\*\*) – fondazioni e monconi relativi ai vari sostegni sono riportati nei documenti 132STINFDM, 132STINFON, 132STINMNC

**Storia delle revisioni**

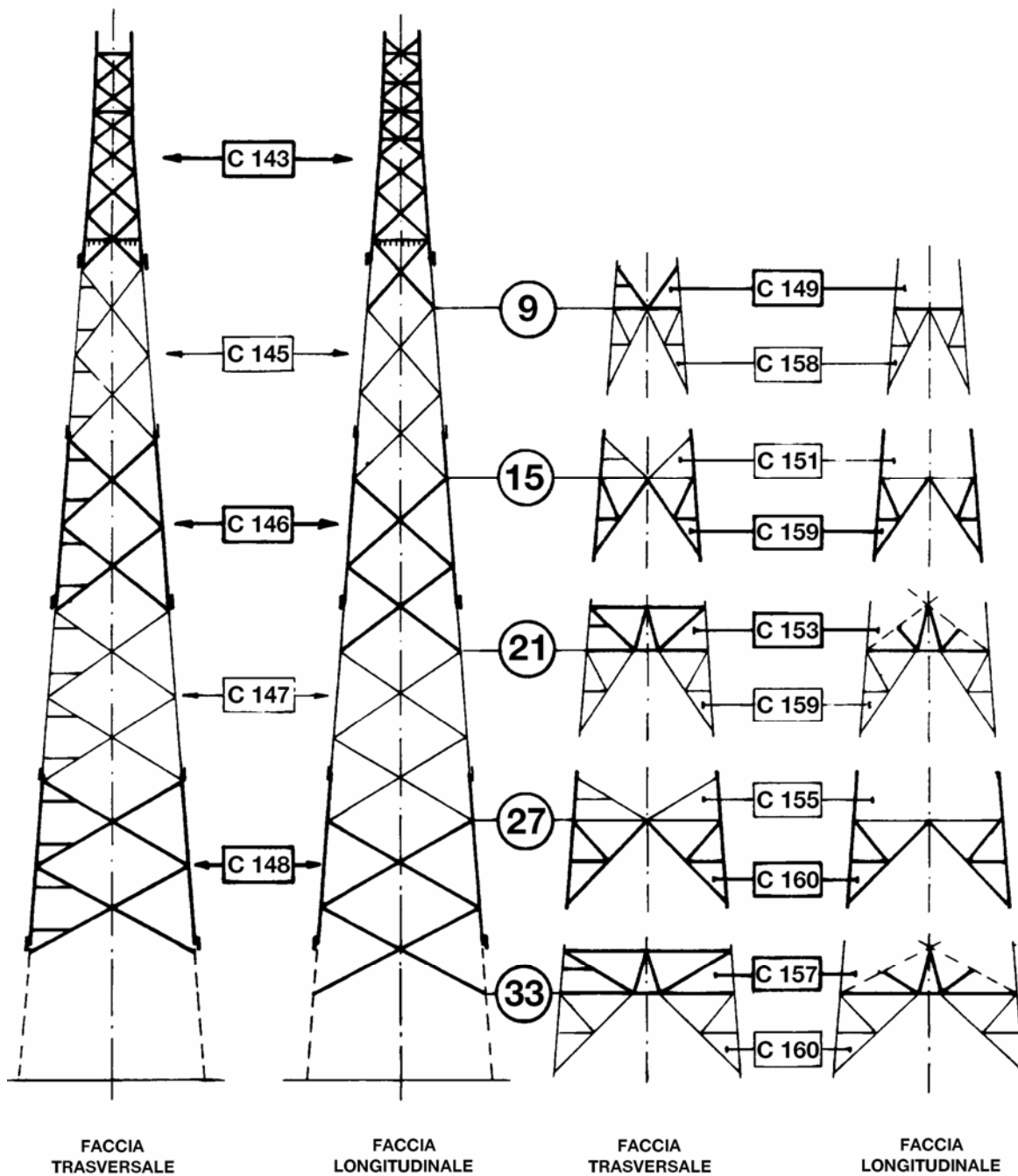
Rev. 00 del 29/01/2007 Prima emissione. Sostituisce la DS808 Ed. 5

Elaborato	Verificato	Approvato
P. Berardi ING-ILC-COL	L. Alario ING-ILC-COL	A. Posati ING-ILC-COL
		R. Rendina ING-ILC

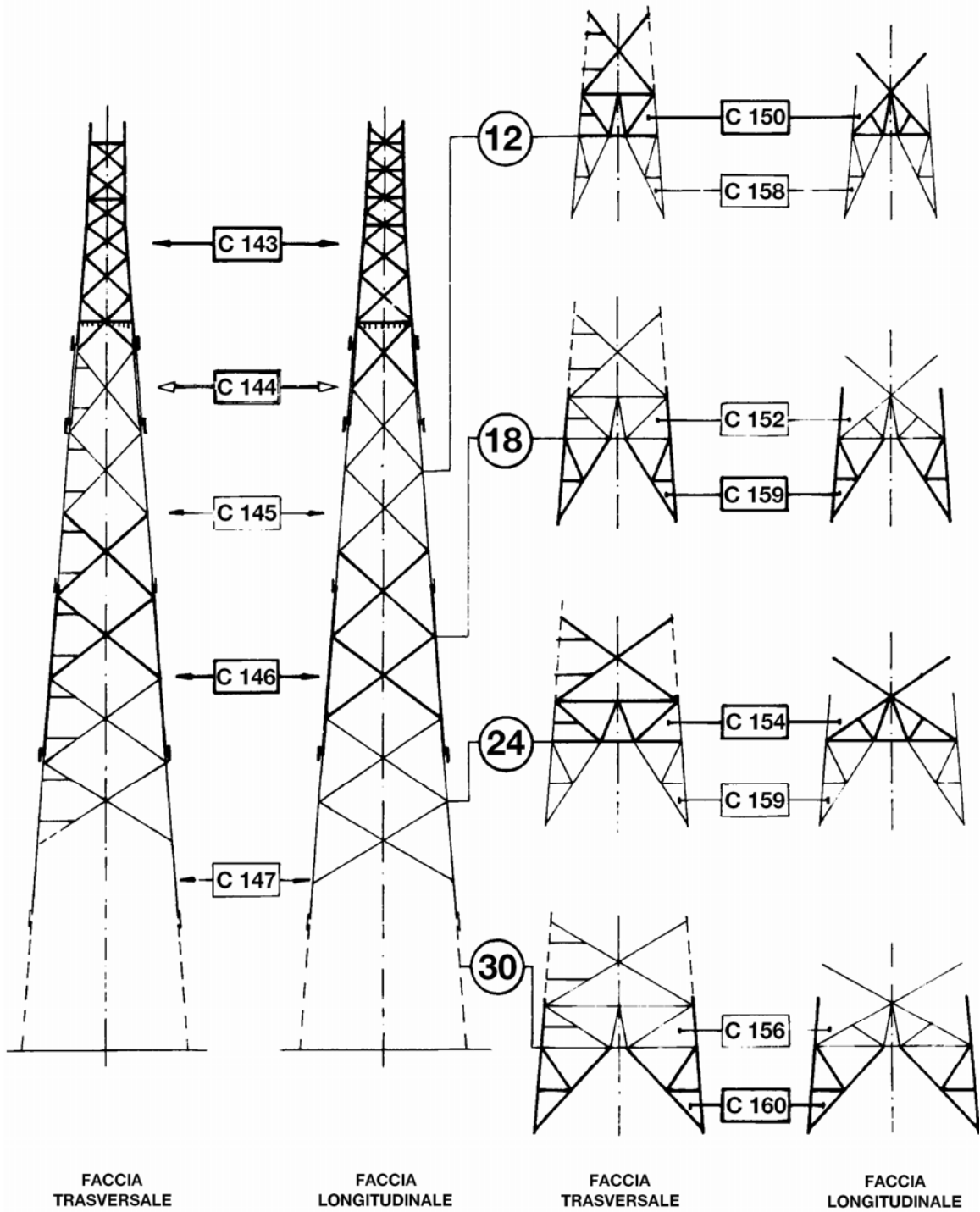
m0510001SQ-r00

Questo documento contiene informazioni di proprietà Terna SpA e deve essere utilizzato esclusivamente dal destinatario in relazione alle finalità per le quali è stato ricevuto. È vietata qualsiasi forma di riproduzione o di divulgazione senza l'esplicito consenso di Terna SpA.

**SCHEMA SOSTEGNI CON ALTEZZE DISPARI**



**SCHEMA SOSTEGNI CON ALTEZZE PARI**



**ELEMENTI STRUTTURALI COMPONENTI I SOSTEGNI**

SOSTEGNI	TIPO	RIF.	Parte comune	Montante ausiliario	TRONCHI								Base	Piedi (n. 4 pezzi)	Fondazione normale (**)	Moncone (**)	PESO (kg) (*)
					I	II	III	IV	V	VI	VII	VIII					
<b>ELEMENTI STRUTTURALI LS (*)</b>																	
E9	809/1		E161 (1773)	-	-	-	-	-	-	-	-	-	E167 (283)	E176 (1185)	104/5	49/2	3241
E12	809/2		E161 (1773)	E162 (658)	-	-	-	-	-	-	-	-	E168 (865)	E176 (1185)	104/6	49/4	4481
E15	809/3		E161 (1773)	-	E163 (1693)	-	-	-	-	-	-	-	E169 (393)	E177 (1195)	105/5	49/4	5055
E18	809/4		E161 (1773)	E162 (658)	E163 (1693)	-	-	-	-	-	-	-	E170 (935)	E177 (1195)	105/5	50/4	6255
E21	809/5		E161 (1773)	-	E163 (1693)	E164 (1829)	-	-	-	-	-	-	E171 (700)	E177 (1195)	105/5	50/4	7191
E24	809/6		E161 (1773)	E162 (658)	E163 (1693)	E164 (1829)	-	-	-	-	-	-	E172 (1170)	E177 (1195)	105/5	50/4	8319
E27	809/7		E161 (1773)	-	E163 (1693)	E164 (1829)	E165 (2059)	-	-	-	-	-	E173 (690)	E178 (1302)	105/5	50/4	9347
E30	809/8		E161 (1773)	E162 (658)	E163 (1693)	E164 (1829)	E165 (2059)	-	-	-	-	-	E174 (1237)	E178 (1302)	105/5	50/4	10552
E33	809/9		E161 (1773)	-	E163 (1693)	E164 (1829)	E165 (2059)	E166 (2162)	-	-	-	-	E175 (895)	E178 (1302)	105/5	50/4	11713

(\*) – Il peso totale (esclusi i monconi) e dei singoli elementi strutturali (indicato tra parentesi) è comprensivo della zincatura e dei dispositivi anticaduta. I pesi sono espressi in kg

(\*\*) – fondazioni e monconi relativi ai vari sostegni sono riportati nei documenti 132STINFDM, 132STINFON, 132STINMNC

**Storia delle revisioni**

Rev. 00 del 29/01/2007 Prima emissione. Sostituisce la DS809 Ed. 5

Elaborato		Verificato		Approvato
P. Berardi ING-ILC-COL		L. Alario ING-ILC-COL	A. Posati ING-ILC-COL	R. Rendina ING-ILC

m051O001SQ-r00

Questo documento contiene informazioni di proprietà Terna SpA e deve essere utilizzato esclusivamente dal destinatario in relazione alle finalità per le quali è stato ricevuto. È vietata qualsiasi forma di riproduzione o di divulgazione senza l'esplicito consenso di Terna SpA.

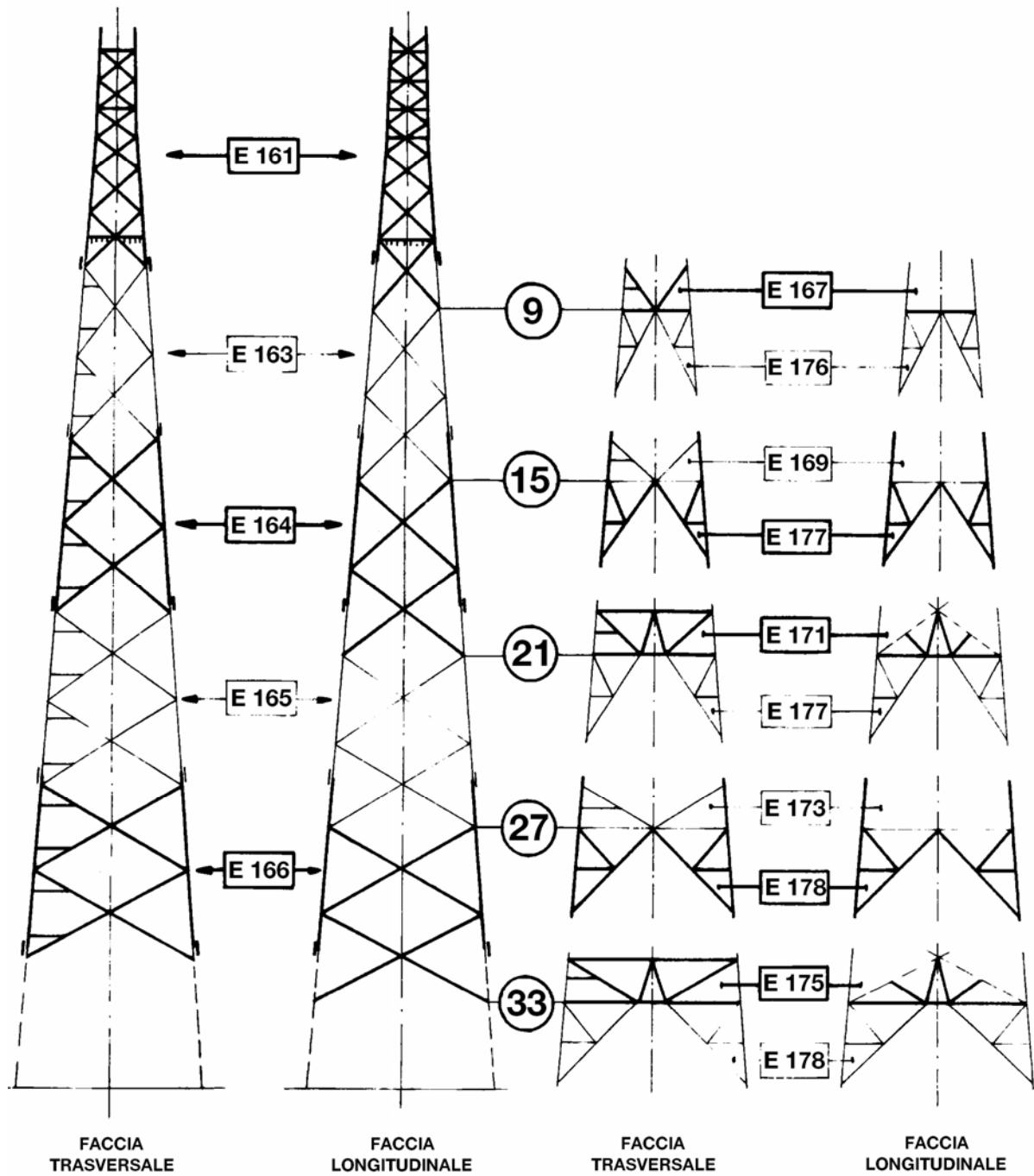
## ELEMENTI STRUTTURALI COMPONENTI I SOSTEGNI

SOSTEGNI	TIPO	RIF.	Trave	Bracci	Montante ausiliario	TRONCHI						Base	Piedi (n. 4 pezzi)	Fondazione normale (**)	Moncone (**)	PESO (kg) (*)	
						I	II	III	IV	V	VI						
ELEMENTI STRUTTURALI LS (*)																	
RIF. LF.																	
E*9	809/20		E*75 (631)	E*76 (2723)	-	-	-	-	-	-	-	-	-	E*202 (506)	104/5	49/2	3861
E*12	809/21		E*75 (631)	E*76 (2723)	-	-	-	-	-	-	-	-	-	E*189 (293)	104/6	49/4	4787
E*15	809/22		E*75 (631)	E*76 (2706)	-	E*191 (926)	-	-	-	-	-	-	-	E*169 (310)	105/5	49/4	5774
E*18	809/23		E*75 (631)	E*76 (2706)	E*79 (675)	E*191 (926)	-	-	-	-	-	-	-	E*170 (957)	105/5	50/4	6995
E*21	809/24		E*75 (631)	E*76 (2706)	-	E*191 (926)	E*164 (1832)	-	-	-	-	-	-	E*171 (617)	105/5	50/4	7913
E*24	809/25		E*75 (631)	E*76 (2706)	E*79 (675)	E*191 (926)	E*164 (1832)	-	-	-	-	-	-	E*172 (1088)	105/5	50/4	9059
E*27	809/26		E*75 (631)	E*76 (2706)	-	E*191 (926)	E*164 (1832)	E*165 (2063)	-	-	-	-	-	E*173 (607)	105/5	50/4	10071
E*30	809/27		E*75 (631)	E*76 (2706)	E*79 (675)	E*191 (926)	E*164 (1832)	E*165 (2063)	-	-	-	-	-	E*174 (1156)	105/5	50/4	11295
E*33	809/28		E*75 (631)	E*76 (2706)	-	E*191 (926)	E*164 (1832)	E*165 (2063)	E*166 (2165)	-	-	-	-	E*175 (812)	105/5	50/4	12441

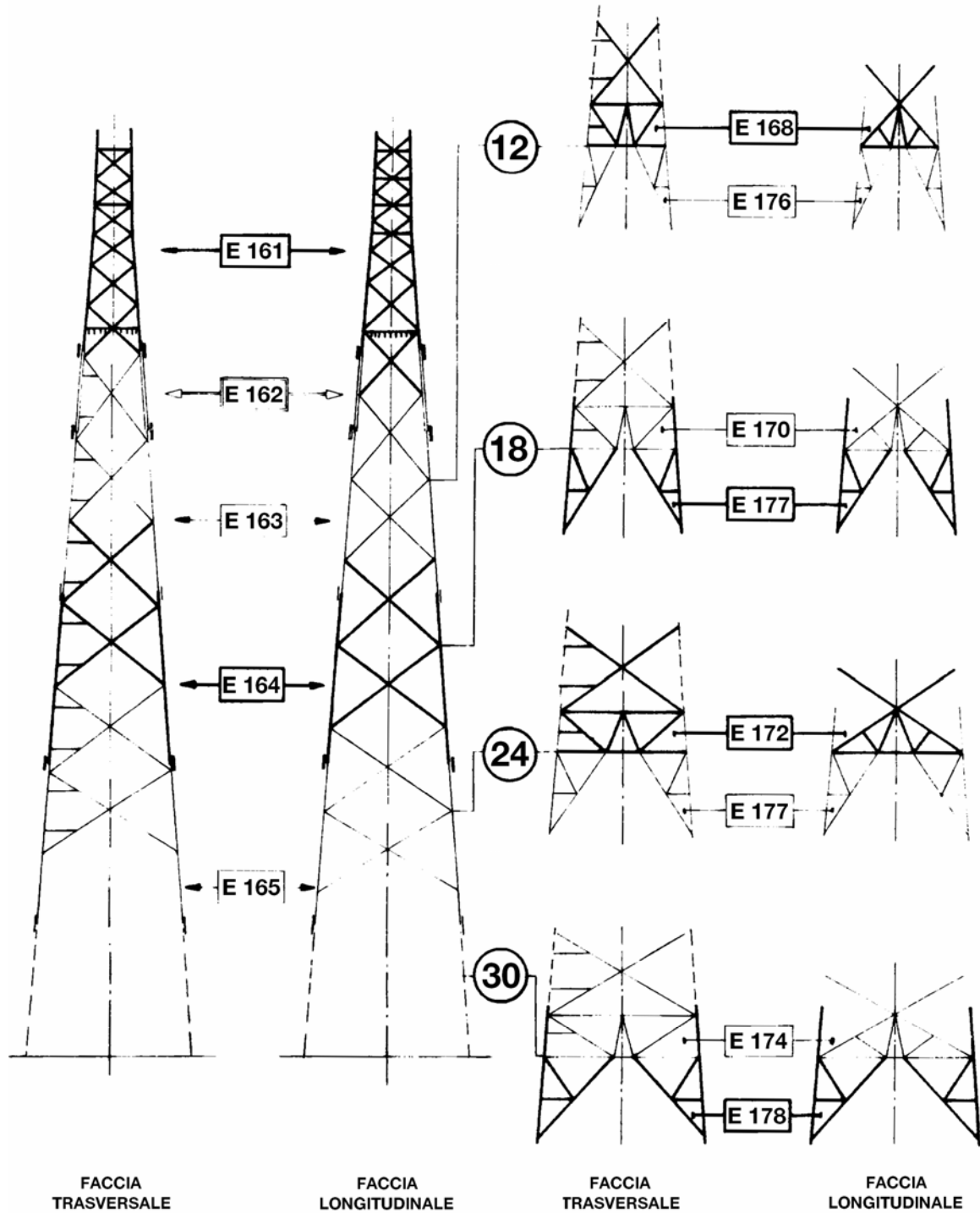
(\*) – il peso totale (esclusi i monconi) e dei singoli elementi strutturali (indicato tra parentesi) è comprensivo della zincatura e dei dispositivi anticaduta. I pesi sono espressi in kg

(\*\*) – fondazioni e monconi relativi ai vari sostegni sono riportati nei documenti 132STINFDM, 132STINFON, 132STINMNC

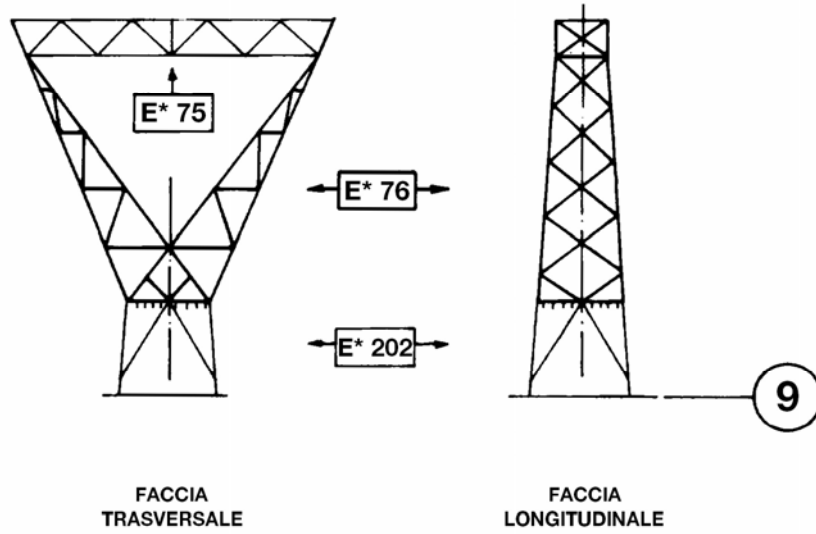
**SCHEMA SOSTEGNI CON ALTEZZE DISPARI**



**SCHEMA SOSTEGNI CON ALTEZZE PARI**

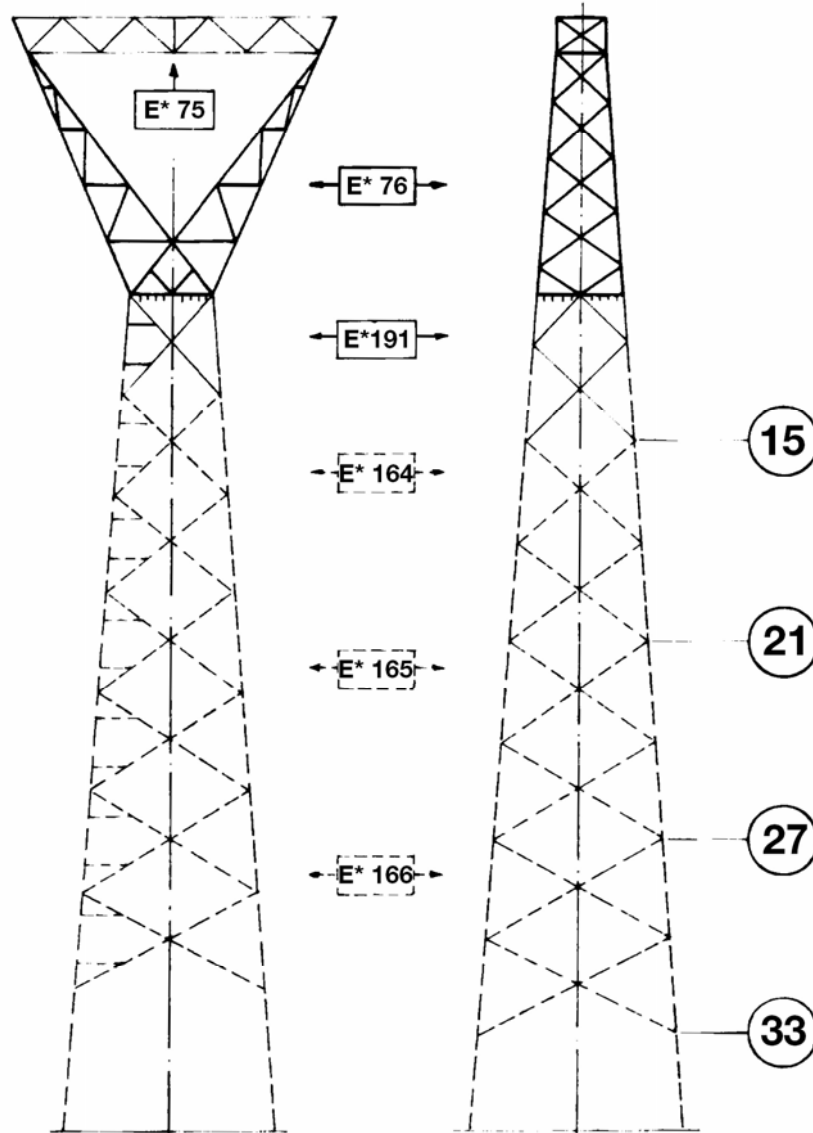


## SCHEMA SOSTEGNO E\* 9





## SCHEMA SOSTEGNI E\* CON ALTEZZE DISPARI

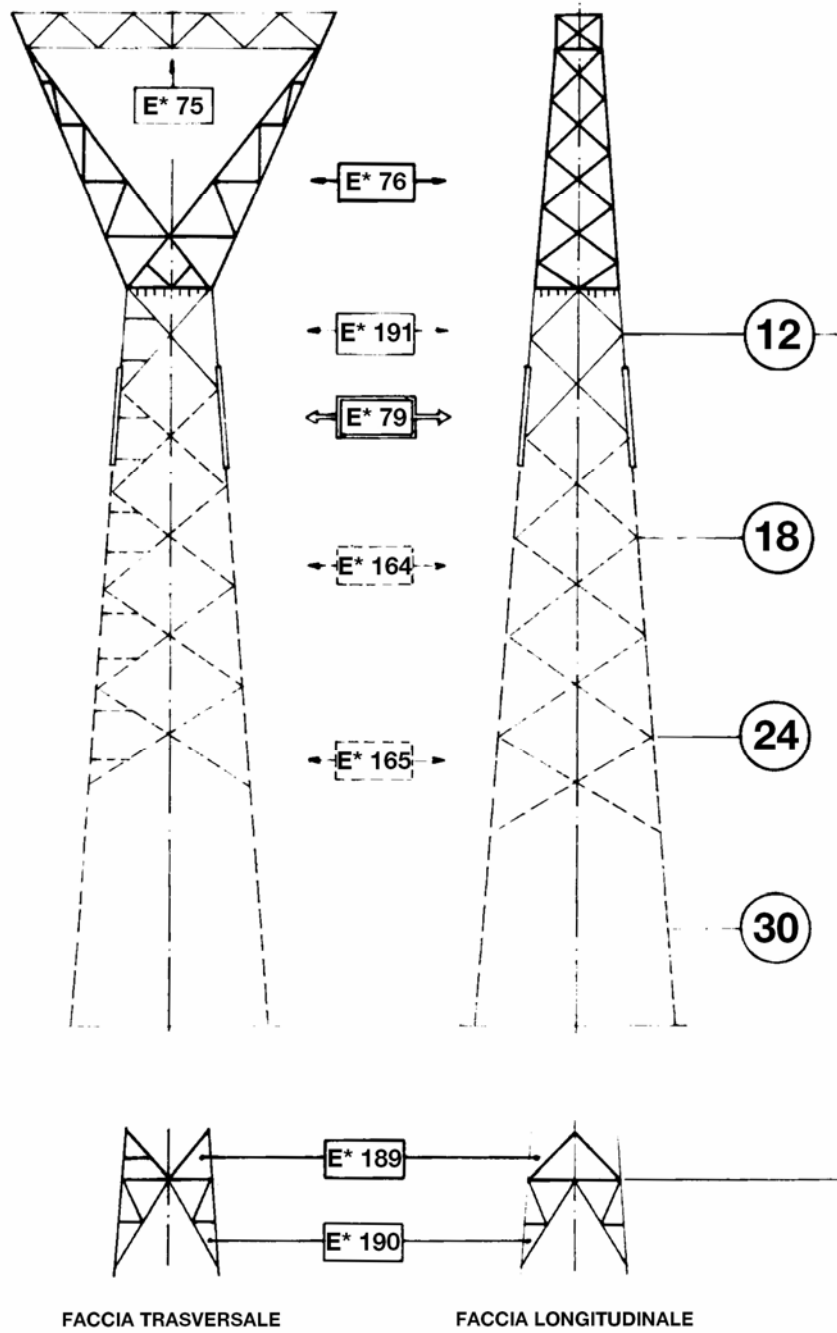


FACCIA TRASVERSALE

FACCIA LONGITUDINALE

Per le altezze 15, 21, 27, 33 vedi foglio 3

**SCHEMA SOSTEGNI E\* CON ALTEZZE PARI**



Per le altezze 18, 24, 30 vedi foglio 4

**ELEMENTI STRUTTURALI COMPONENTI I GRUPPI**

GRUPPI MENSOLE	RIF.	Cimino	Mensola alta	Mensola media	Mensola bassa	Mensole di giro			n. Pezzi	PESO (kg) (*)
						Alta	Media	Bassa		
		<b>ELEMENTI STRUTTURALI LS (*)</b>								
D00	810/1	C179 (435)	C180 (135)	C182 (135)	C184 (157)	-	-	-	-	862
D01	810/2	C179 (435)	C180 (135)	C182 (135)	C184 (157)	-	C204 (76)	-	-	938
D02	810/3	C179 (435)	C180 (135)	C182 (135)	C184 (157)	C203 (79)	-	C205 (92)	-	1033
D00G	810/4	C186 (516)	C187 (138)	C182 (135)	C184 (157)	-	-	-	-	946
D01G	810/5	C186 (516)	C187 (138)	C182 (135)	C184 (157)	-	C204 (76)	-	-	1021
D02G	810/6	C186 (516)	C187 (138)	C182 (135)	C184 (157)	C206 (79)	-	C205 (92)	-	1117
DQ0	810/7	C179 (435)	C181 (230)	C183 (239)	C185 (252)	-	-	-	-	1155
DQ1	810/8	C179 (435)	C181 (230)	C183 (239)	C185 (252)	-	C208 (138)	-	-	1293
DQ2	810/9	C179 (435)	C181 (230)	C183 (239)	C185 (252)	C207 (139)	-	C209 (147)	-	1441
DQ0G	810/10	C186 (516)	C188 (229)	C183 (239)	C185 (252)	-	-	-	-	1235
DQ1G	810/11	C186 (516)	C188 (229)	C183 (239)	C185 (252)	-	C208 (138)	-	-	1373
DQ2G	810/12	C186 (516)	C188 (229)	C183 (239)	C185 (252)	C210 (137)	-	C209 (147)	-	1519

(\*) – il peso totale e dei singoli elementi strutturali (indicato tra parentesi) è comprensivo della zincatura. I pesi sono espressi in kg

Riferimenti: LS808

**Storia delle revisioni**

Rev. 00	del 29/01/2007	Prima emissione. Sostituisce la DS810 Ed. 5.
Rev. 01	del 15/06/2007	Aggiornamento dei riferimenti.

Elaborato		Verificato		Approvato
P. Berardi ING-ILC-COL		L. Alario ING-ILC-COL	A. Posati ING-ILC-COL	R. Rendina ING-ILC

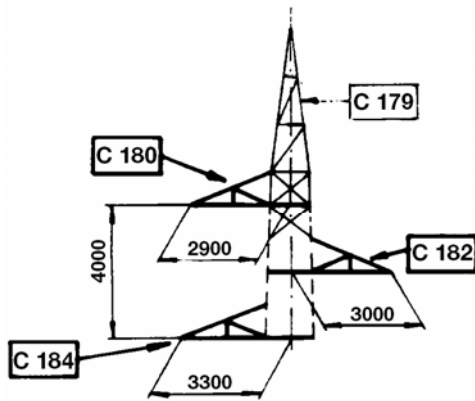
m051O001SQ-r00

Questo documento contiene informazioni di proprietà Terna SpA e deve essere utilizzato esclusivamente dal destinatario in relazione alle finalità per le quali è stato ricevuto. È vietata qualsiasi forma di riproduzione o di divulgazione senza l'esplicito consenso di Terna SpA.

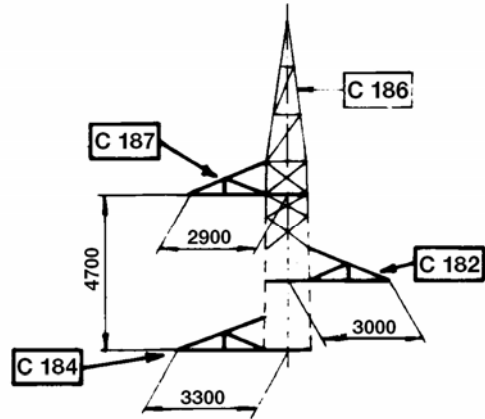
PER CAMPATE NORMALI

PER GRANDI CAMPATE

GRUPPI MENSOLE NORMALI

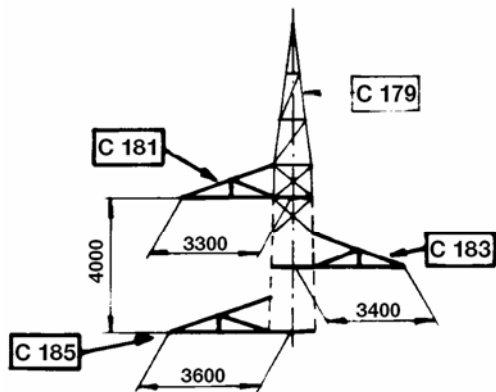


D 00 - D 01 - D 02

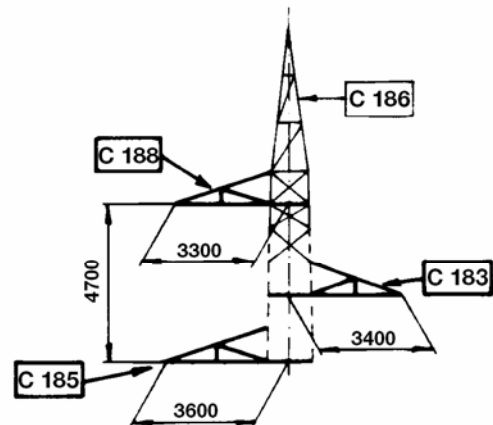


D 00 G - D 01 G - D 02 G

GRUPPI MENSOLE QUADRE



D Q 0 - D Q 1 - D Q 2

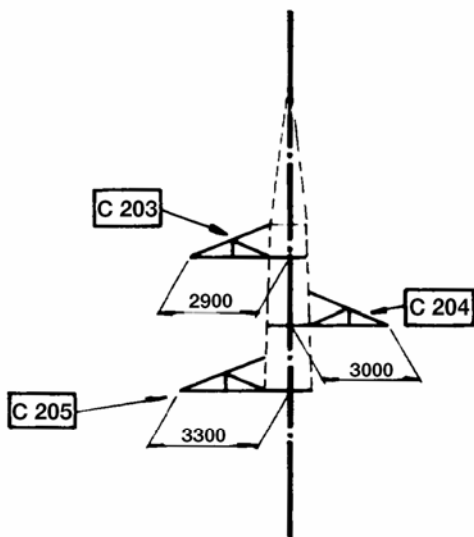


D Q 0 G - D Q 1 G - D Q 2 G

PER CAMPATE NORMALI

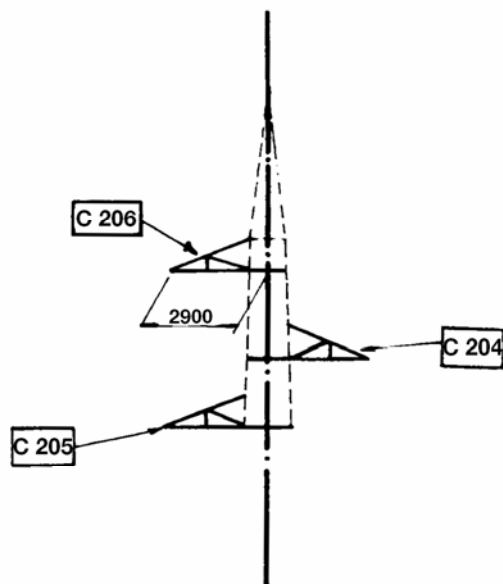
PER GARNDI CAMPATE

GRUPPI MENSOLE NORMALI  
(vista longitudinale)



D 0 2

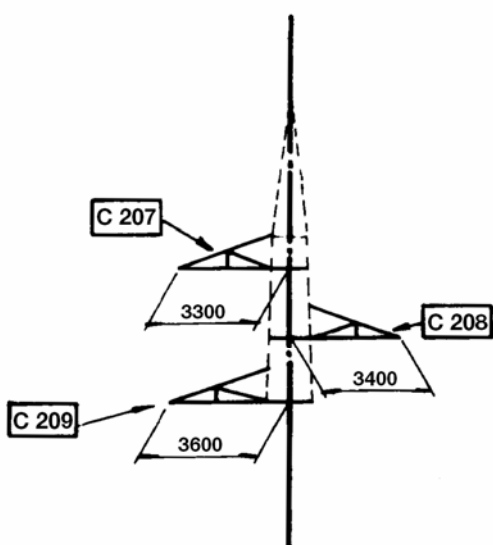
D 0 1



D 0 2 G

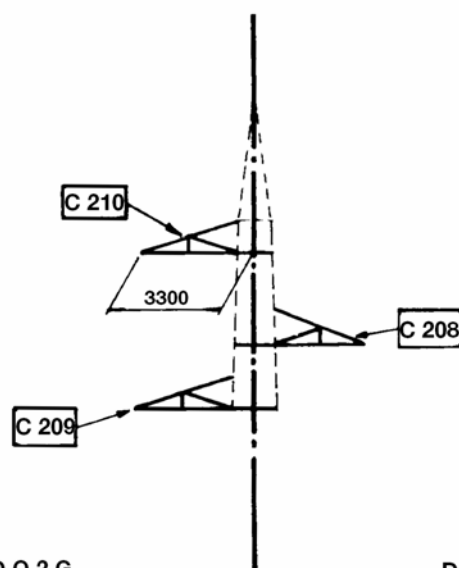
D 0 1 G

GRUPPI MENSOLE QUADRE  
(vista longitudinale)



D Q 2

D Q 1



D Q 2 G

D Q 1 G

## ELEMENTI STRUTTURALI COMPONENTI I GRUPPI

GRUPPI MENSOLE	RIF.	Cimino	Mensola alta	Mensola media	Mensola bassa	Mensole di giro			n. Pezzi	PESO (kg) (*)
						Alta	Media	Bassa		
		ELEMENTI STRUTTURALI LS (*)								
D00	810/13	E179 (436)	E180 (135)	E182 (135)	E184 (157)	-	-	-	-	863
D01	810/14	E179 (436)	E180 (135)	E182 (135)	E184 (157)	-	E204 (76)	-	-	939
D02	810/15	E179 (436)	E180 (135)	E182 (135)	E184 (157)	E203 (79)	-	E205 (92)	-	1034
D00G	810/16	E186 (519)	E187 (138)	E182 (135)	E184 (157)	-	-	-	-	949
D01G	810/17	E186 (519)	E187 (138)	E182 (135)	E184 (157)	-	E204 (76)	-	-	1025
D02G	810/18	E186 (519)	E187 (138)	E182 (135)	E184 (157)	E206 (79)	-	E205 (92)	-	1120
DQ0	810/19	E179 (436)	E181 (230)	E183 (239)	E185 (252)	-	-	-	-	1157
DQ1	810/20	E179 (436)	E181 (230)	E183 (239)	E185 (252)	-	E208 (138)	-	-	1295
DQ2	810/21	E179 (436)	E181 (230)	E183 (239)	E185 (252)	E207 (139)	-	E209 (146)	-	1442
DQ0G	810/22	E186 (519)	E188 (229)	E183 (239)	E185 (252)	-	-	-	-	1239
DQ1G	810/23	E186 (519)	E188 (229)	E183 (239)	E185 (252)	-	E208 (138)	-	-	1377
DQ2G	810/24	E186 (519)	E188 (229)	E183 (239)	E185 (252)	E210 (137)	-	E209 (146)	-	1523

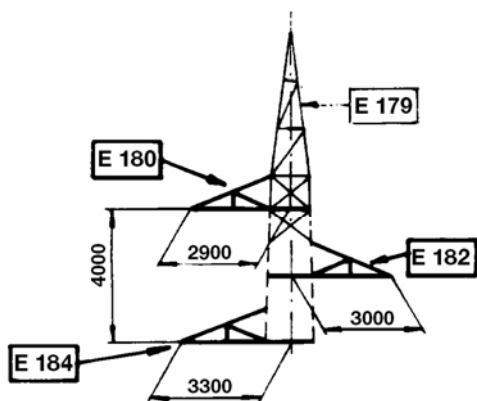
(\*) – il peso totale e dei singoli elementi strutturali (indicato tra parentesi) è comprensivo della zincatura. I pesi sono espressi in kg

Riferimenti: LS809

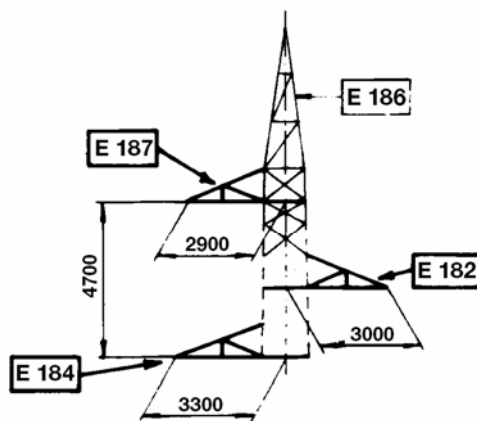
PER CAMPATE NORMALI

PER GRANDI CAMPATE

GRUPPI MENSOLE NORMALI

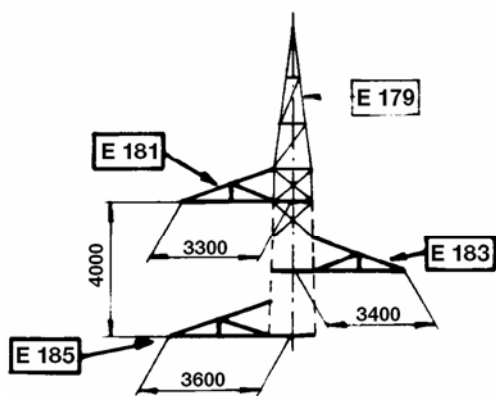


D 00 - D 01 - D 02

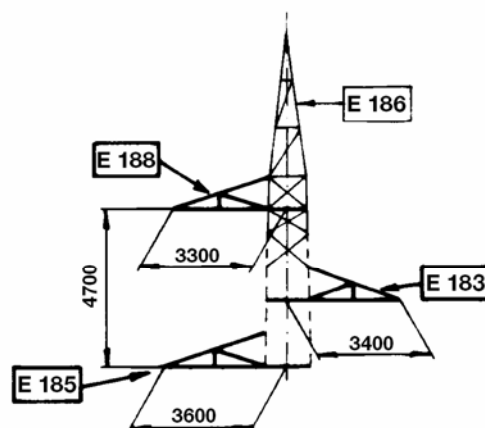


D 00 G - D 01 G - D 02 G

GRUPPI MENSOLE QUADRE



D Q 0 - D Q 1 - D Q 2

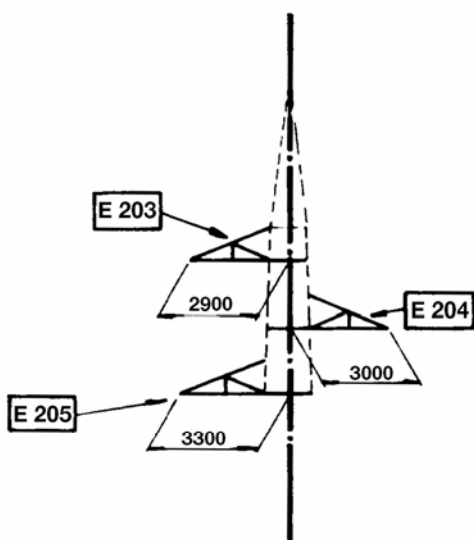


D Q 0 G - D Q 1 G - D Q 2 G

PER CAMPATE NORMALI

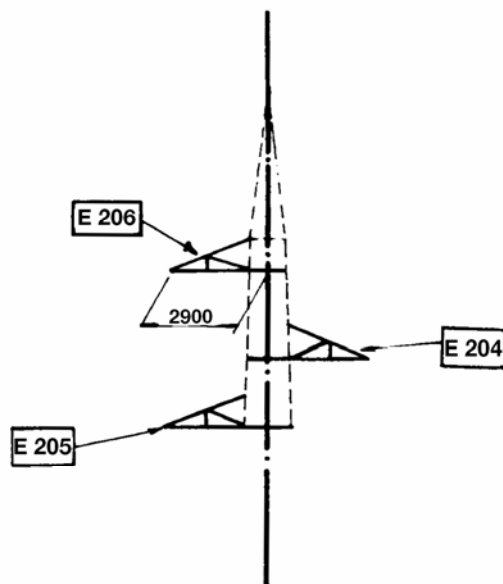
PER GARNDI CAMPATE

GRUPPI MENSOLE NORMALI  
(vista longitudinale)



D 0 2

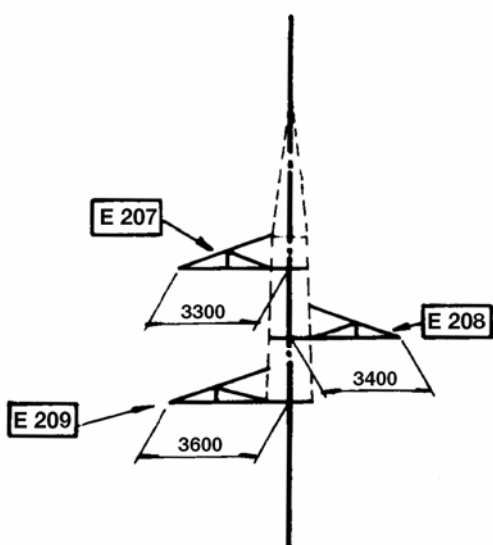
D 0 1



D 0 2 G

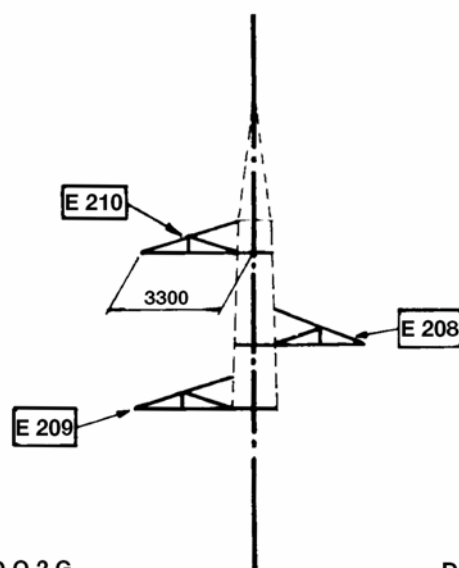
D 0 1 G

GRUPPI MENSOLE QUADRE  
(vista longitudinale)



D Q 2

D Q 1



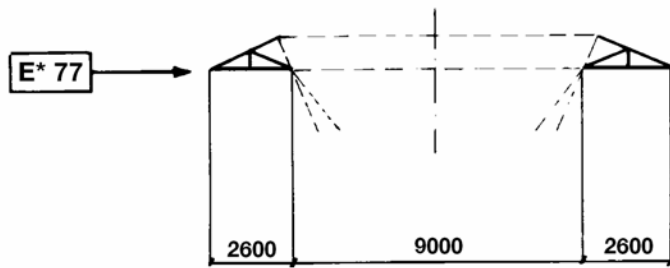
D Q 2 G

D Q 1 G



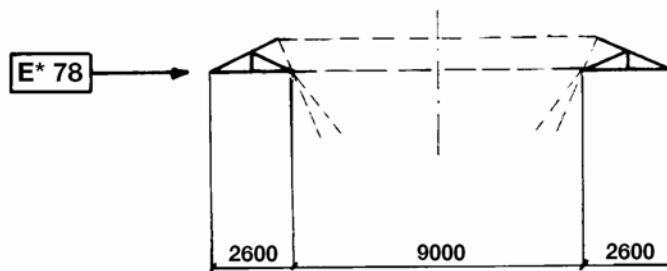


## GRUPPI MENSOLE NORMALI



D 0 Y

## GRUPPI MENSOLE QUADRE



D Q Y

## Tabella delle corrispondenze sostegni – gruppi mensole

SOSTEGNI		MENSOLE	
TIPO	RIFERIMENTO	GRUPPO	RIFERIMENTO
L	LS851	F	LS852/1
N	LS853	G	LS855/1÷3
M	LS854	G	LS855/4÷6
V	LS856	H	LS857//1÷3
E	LS858	Q	LS859/1÷4

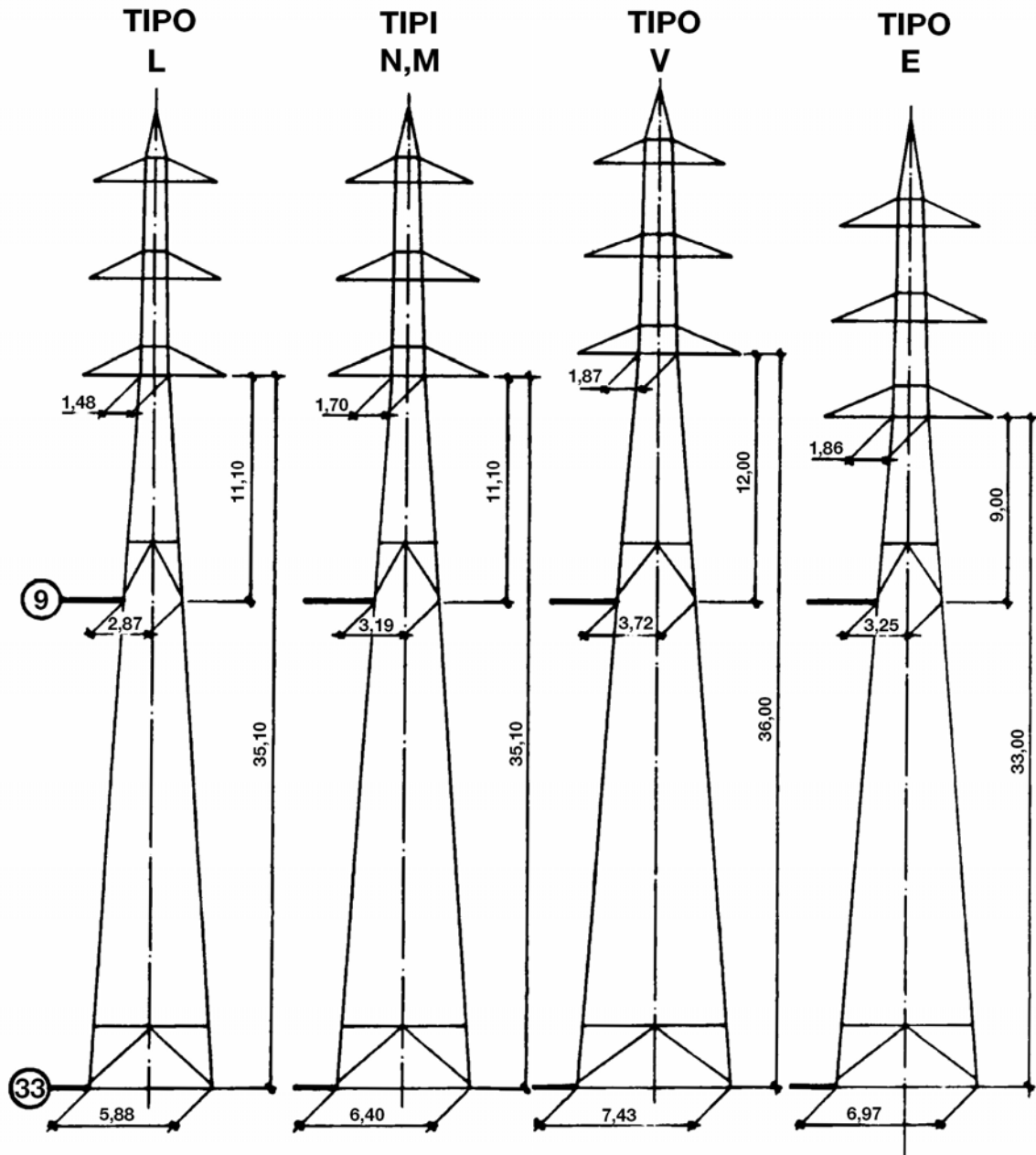
**Storia delle revisioni**

Rev. 02	del 31/01/2007	Sostituisce la LS850 Ed. 1.
Rev. 03	del 15/06/2007	Aggiornamento dei riferimenti.

Elaborato		Verificato		Approvato
P. Berardi ING-ILC-COL		L. Alario ING-ILC-COL	A. Posati ING-ILC-COL	<b>R. Rendina</b> <b>ING-ILC</b>

m0510001SQ-r00

Questo documento contiene informazioni di proprietà Terna SpA e deve essere utilizzato esclusivamente dal destinatario in relazione alle finalità per le quali è stato ricevuto. È vietata qualsiasi forma di riproduzione o di divulgazione senza l'esplicito consenso di Terna SpA.



**ELEMENTI STRUTTURALI COMPONENTI I SOSTEGNI**

SOSTEGNI	TIPO	RIF.	Parte comune	Montante ausiliario	TRONCHI								Base	Piedi (n. 4 pezzi)	Fondazione normale (**)	Moncone (**)	PESO kg (*)	
					I	II	III	IV	V	VI	VII	VIII						
<b>ELEMENTI STRUTTURALI LS (*)</b>																		
N9	853/1		N26 (1583)	N82 (195)	-	-	-	-	-	-	-	-	-	N88 (524)	N96 (542)	102/1	44/2	2845
N12	853/2		N26 (1583)	-	N83 (777)	-	-	-	-	-	-	-	-	N89 (272)	N97 (572)	102/2	43/5	3204
N15	853/3		N26 (1583)	N82 (195)	N83 (777)	-	-	-	-	-	-	-	-	N90 (601)	N97 (572)	102/9	43/4	3728
N18	853/4		N26 (1583)	-	N83 (777)	N84 (855)	-	-	-	-	-	-	-	N91 (492)	N97 (572)	102/9	43/4	4280
N21	853/5		N26 (1583)	N82 (195)	N83 (777)	N84 (855)	-	-	-	-	-	-	-	N92 (702)	N97 (572)	102/2	43/5	4688
N24	853/6		N26 (1583)	-	N83 (777)	N84 (855)	N85 (908)	-	-	-	-	-	-	N93 (589)	N98 (609)	102/10	44/6	5317
N27	853/7		N26 (1583)	N82 (195)	N83 (777)	N84 (855)	N85 (908)	-	-	-	-	-	-	N94 (887)	N98 (609)	102/10	44/6	5813
N30	853/8		N26 (1583)	-	N83 (777)	N84 (855)	N85 (908)	N86 (1037)	-	-	-	-	-	N95 (717)	N98 (609)	102/10	44/6	6486
N33	853/9		N26 (1583)	N82 (195)	N83 (777)	N84 (855)	N85 (908)	N86 (1037)	-	-	-	-	-	N32 (1116)	N98 (609)	102/10	44/6	7079

(\*) – il peso totale (esclusi i monconi) e dei singoli elementi strutturali (indicato tra parentesi) è comprensivo della zincatura e dei dispositivi anticaduta. I pesi sono espressi in kg

(\*\*) – fondazioni e monconi relativi ai vari sostegni sono riportati nei documenti 132DTINFDM, 132DTINFON, 132DTINMNC

**Storia delle revisioni**

Rev. 00	del 31/01/2007	Prima emissione. Sostituisce la DS853 Ed. 2
---------	----------------	---

Elaborato		Verificato		Approvato
P. Berardi ING-ILC-COL		L. Alario ING-ILC-COL	A. Posati ING-ILC-COL	R. Rendina ING-ILC

m0510001SQ-r00

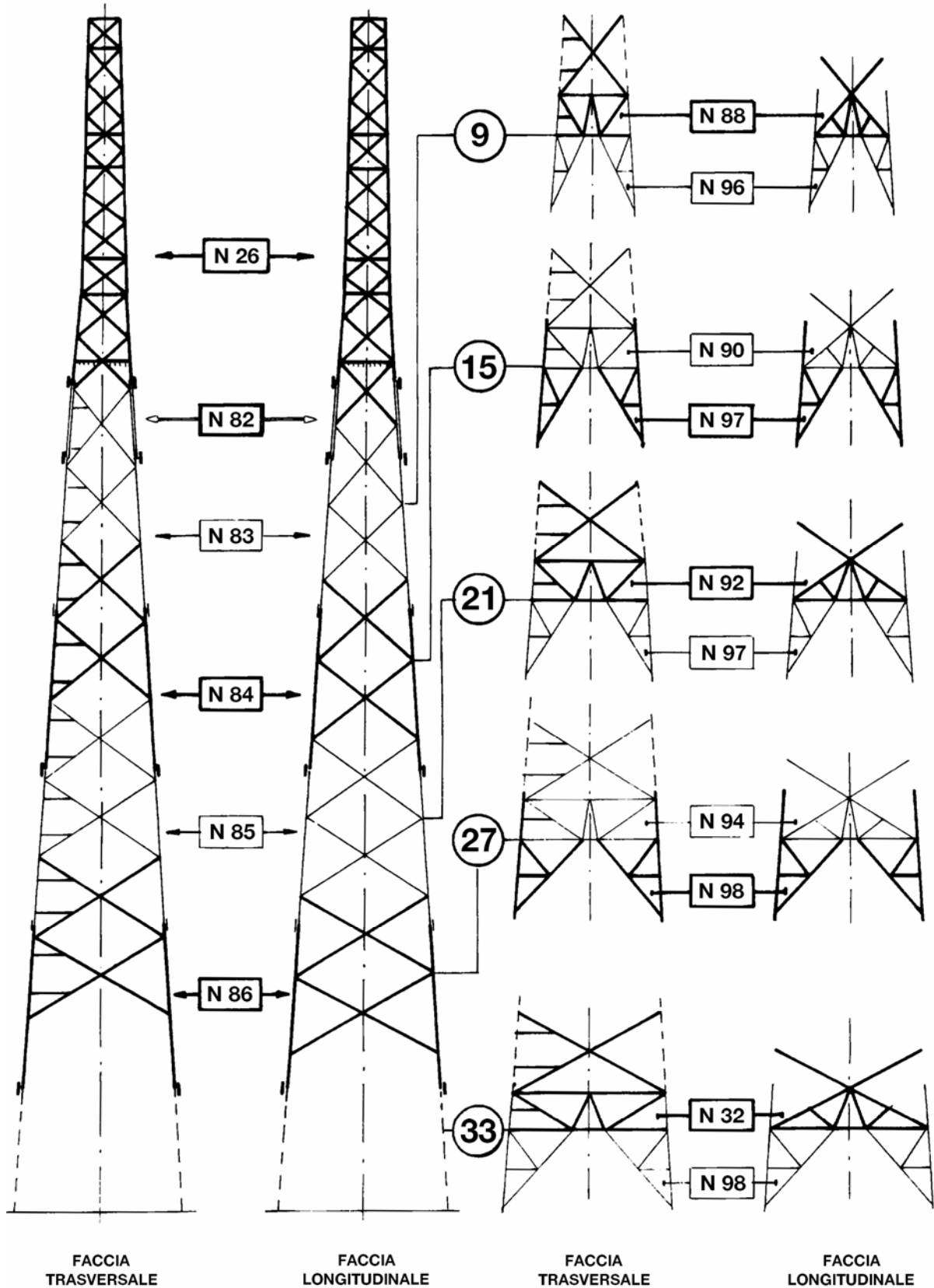
Questo documento contiene informazioni di proprietà Terna SpA e deve essere utilizzato esclusivamente dal destinatario in relazione alle finalità per le quali è stato ricevuto. È vietata qualsiasi forma di riproduzione o di divulgazione senza l'esplicito consenso di Terna SpA.

SOSTEGNI	TIPO	RIF.	Parte comune	Montante ausiliario	TRONCHI								Base	Piedi (n. 4 pezzi)	Fondazione normale (**)	Moncone (**)	PESO kg (*)
					I	II	III	IV	V	VI	VII	VIII					
ELEMENTI STRUTTURALI LS (*)																	
RIF. L.F.																	
N36	853/10		N26 (1583)	N82 (195)	N83 (777)	N84 (855)	N85 (908)	N86 (1037)	-	-	-	-	N32 (1116)	N98/6 (1203)	102/10	44/6	7674
N39	853/11		N26 (1583)	N82 (195)	N83 (777)	N84 (855)	N85 (908)	N86 (1037)	N192 (1313)	-	-	-	N194 (1416)	N201 (760)	103/6	46/1	8844
N42	853/12		N26 (1583)	-	N83 (777)	N84 (855)	N85 (908)	N86 (1037)	N192 (1313)	N193 (1703)	-	-	N199 (1070)	N201 (760)	103/6	46/1	10006
N45	853/13		N26 (1583)	N82 (195)	N83 (777)	N84 (855)	N85 (908)	N86 (1037)	N192 (1313)	N193 (1703)	-	-	N200 (1743)	N201 (760)	103/6	46/1	10874

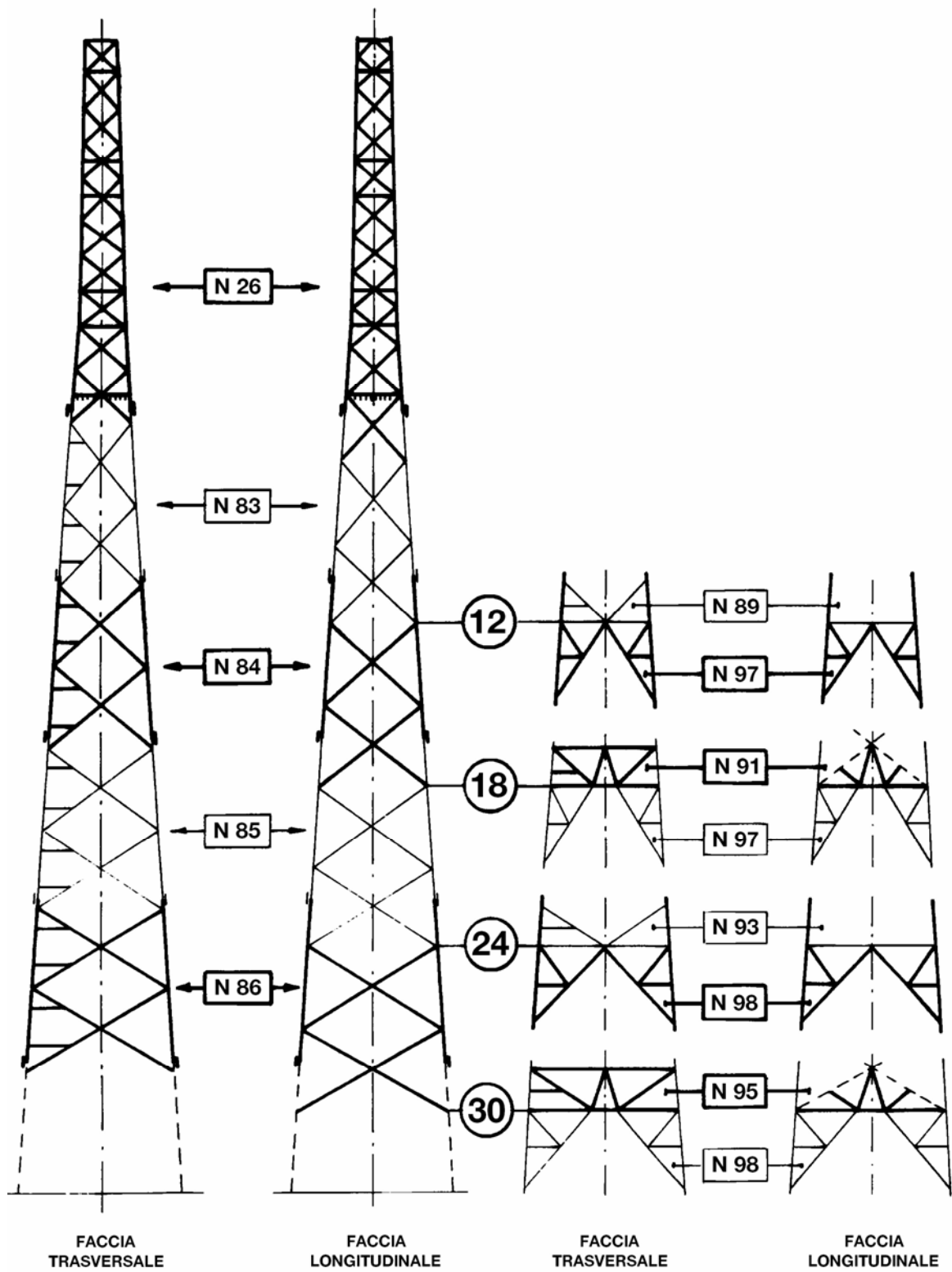
(\*) – il peso totale (esclusi i monconi) e dei singoli elementi strutturali (indicato tra parentesi) è comprensivo della zincatura e dei dispositivi anticaduta. I pesi sono espressi in kg

(\*\*) – fondazioni e monconi relativi ai vari sostegni sono riportati nei documenti 132DTINFDM, 132DTINFON, 132DTINMNC

**SCHEMA SOSTEGNI CON ALTEZZE DISPARI**

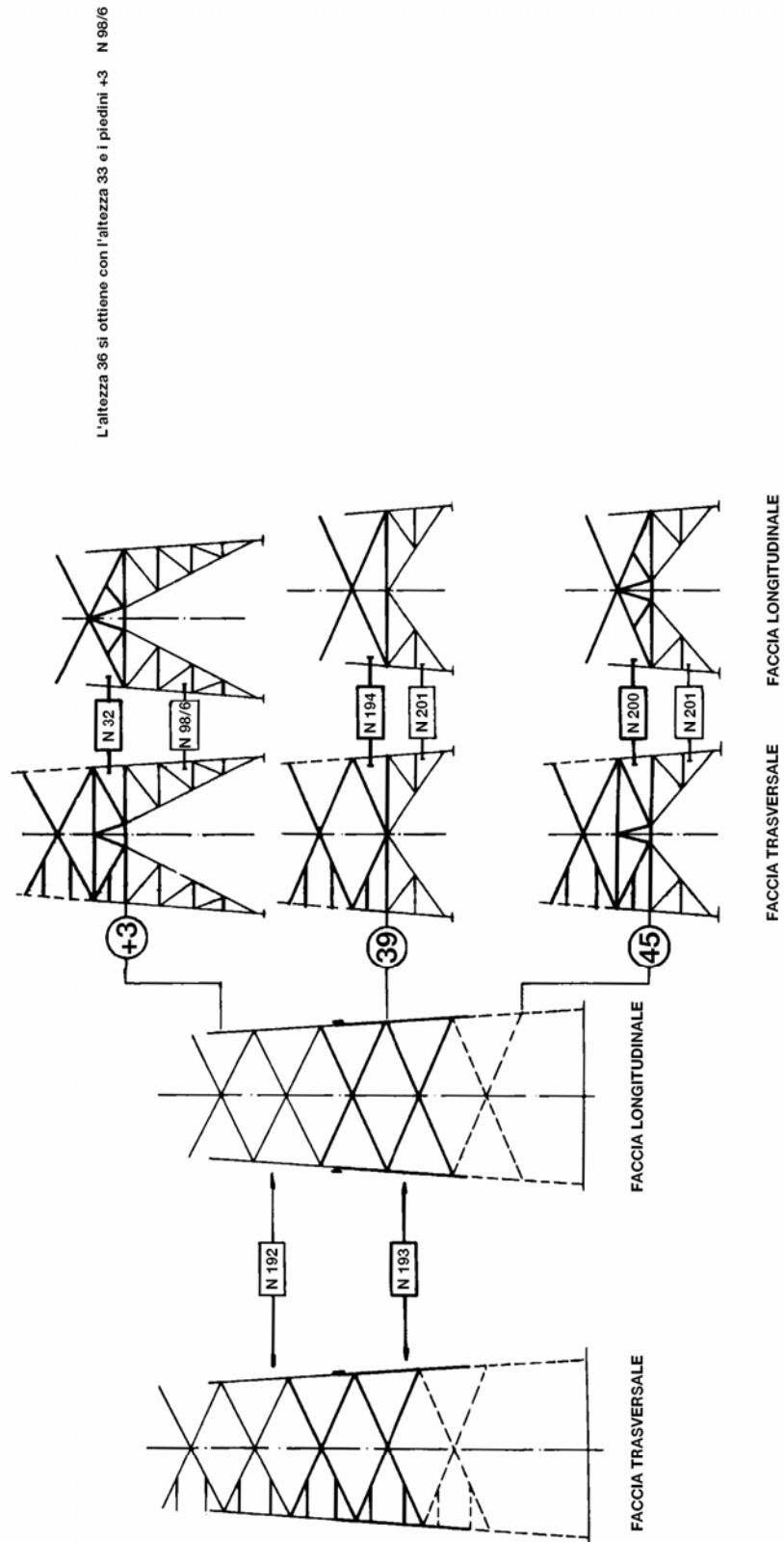


**SCHEMA SOSTEGNI CON ALTEZZE PARI**

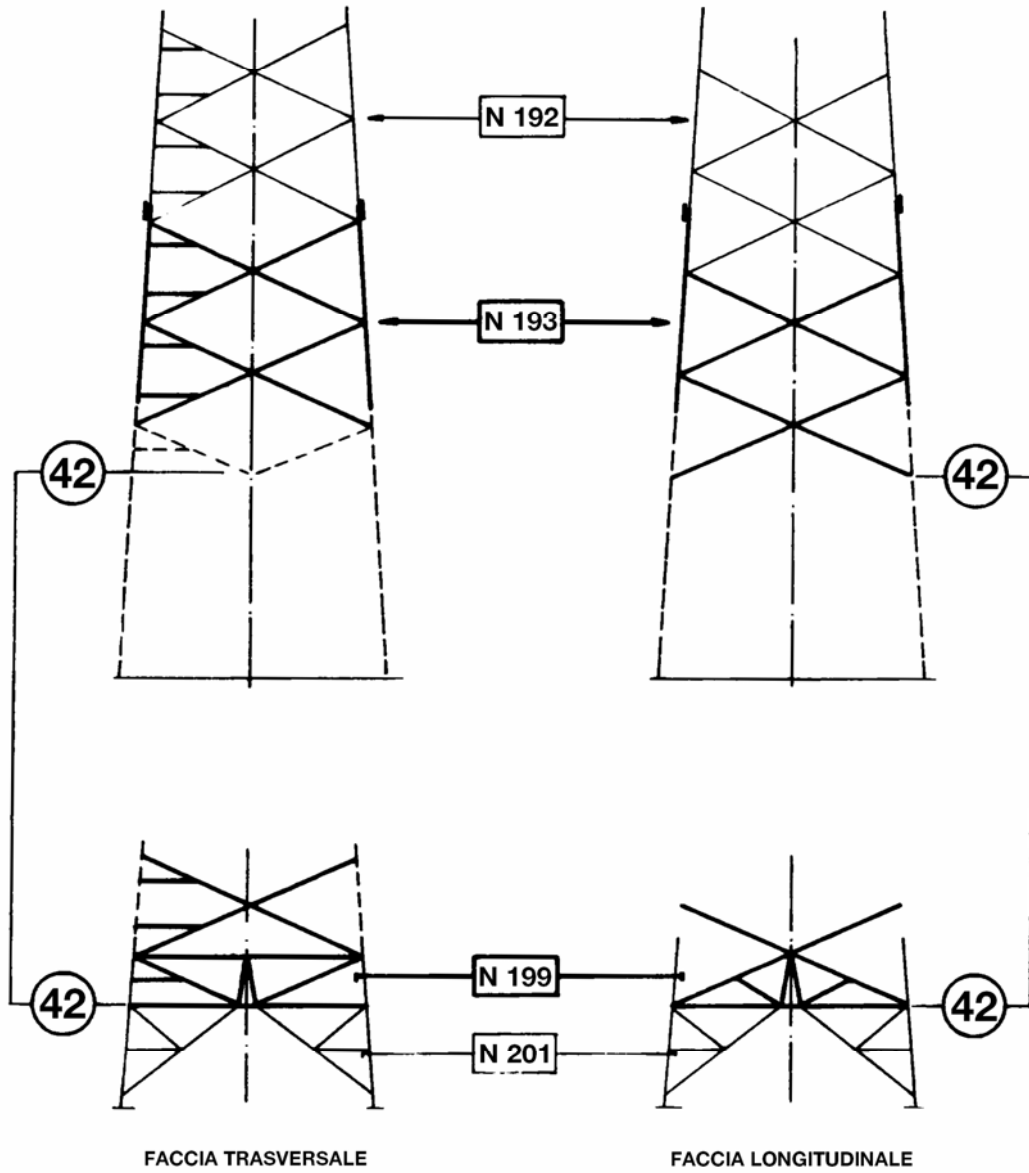




**SOSTEGNI CON ALTEZZE ECCEZIONALI DISPARI**



## SOSTEGNI CON ALTEZZE ECCEZIONALI PARI



**ELEMENTI STRUTTURALI COMPONENTI I SOSTEGNI**

SOSTEGNI	TIPO	RIF.	Parte comune	Montante ausiliario	TRONCHI								Base	Piedi (n. 4 pezzi)	Fondazione normale (**)	Moncone (**)	PESO kg (*)
					I	II	III	IV	V	VI	VII	VIII					
<b>ELEMENTI STRUTTURALI LS (*)</b>																	
M9	854/1		M27 (1741)	M100 (314)	-	-	-	-	-	-	-	-	M88 (517)	M114 (704)	102/10	45/4	3277
M12	854/2		M27 (1741)	-	M101 (908)	-	-	-	-	-	-	-	M89 (274)	M115 (783)	102/10	45/4	3707
M15	854/3		M27 (1741)	M100 (314)	M101 (908)	-	-	-	-	-	-	-	M90 (603)	M115 (783)	103/6	45/2	4350
M18	854/4		M27 (1741)	-	M101 (908)	M102 (1067)	-	-	-	-	-	-	M91 (493)	M115 (783)	103/6	45/2	4994
M21	854/5		M27 (1741)	M100 (314)	M101 (908)	M102 (1067)	-	-	-	-	-	-	M92 (740)	M115 (783)	103/6	45/2	5554
M24	854/6		M27 (1741)	-	M101 (908)	M102 (1067)	M103 (1213)	-	-	-	-	-	M93 (588)	M116 (768)	103/3	45/3	6286
M27	854/7		M27 (1741)	M100 (314)	M101 (908)	M102 (1067)	M103 (1213)	-	-	-	-	-	M94 (910)	M116 (768)	103/3	45/3	6923
M30	854/8		M27 (1741)	-	M101 (908)	M102 (1067)	M103 (1213)	M104 (1240)	-	-	-	-	M95 (719)	M116 (768)	103/3	45/3	7657
M33	854/9		M27 (1741)	M100 (314)	M101 (908)	M102 (1067)	M103 (1213)	M104 (1240)	-	-	-	-	M32 (1127)	M116 (768)	103/3	45/3	8379

(\*) – il peso totale (esclusi i monconi) e dei singoli elementi strutturali (indicato tra parentesi) è comprensivo della zincatura e dei dispositivi anticaduta. I pesi sono espressi in kg

(\*\*) – fondazioni e monconi relativi ai vari sostegni sono riportati nei documenti 132DTINFDM, 132DTINFON, 132DTINMNC

**Storia delle revisioni**

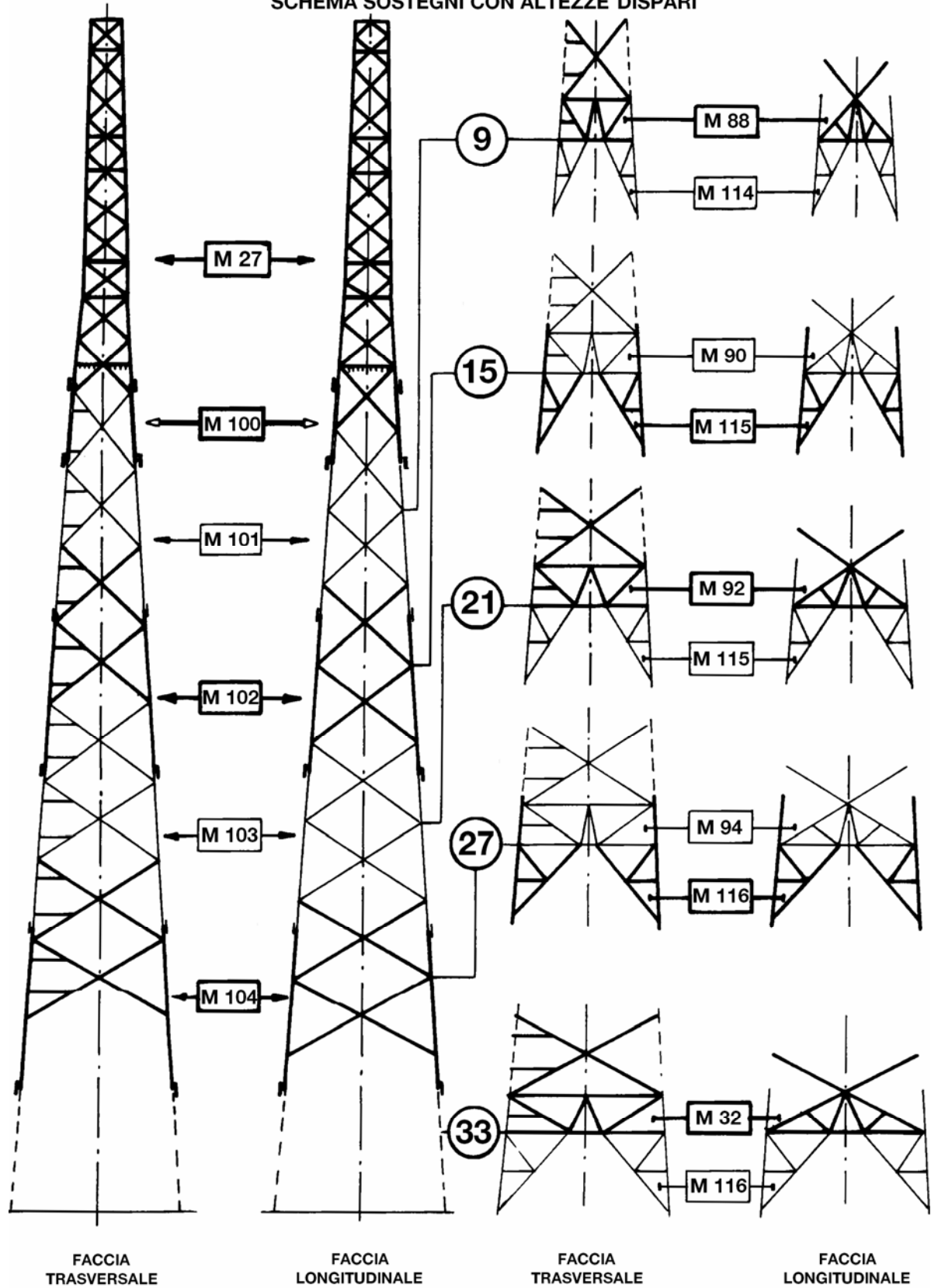
Rev. 00	del 31/01/2007	Prima emissione. Sostituisce la DS854 Ed. 2
---------	----------------	---

Elaborato	Verificato	Approvato
P. Berardi ING-ILC-COL	L. Alario ING-ILC-COL	A. Posati ING-ILC-COL
		<b>R. Rendina ING-ILC</b>

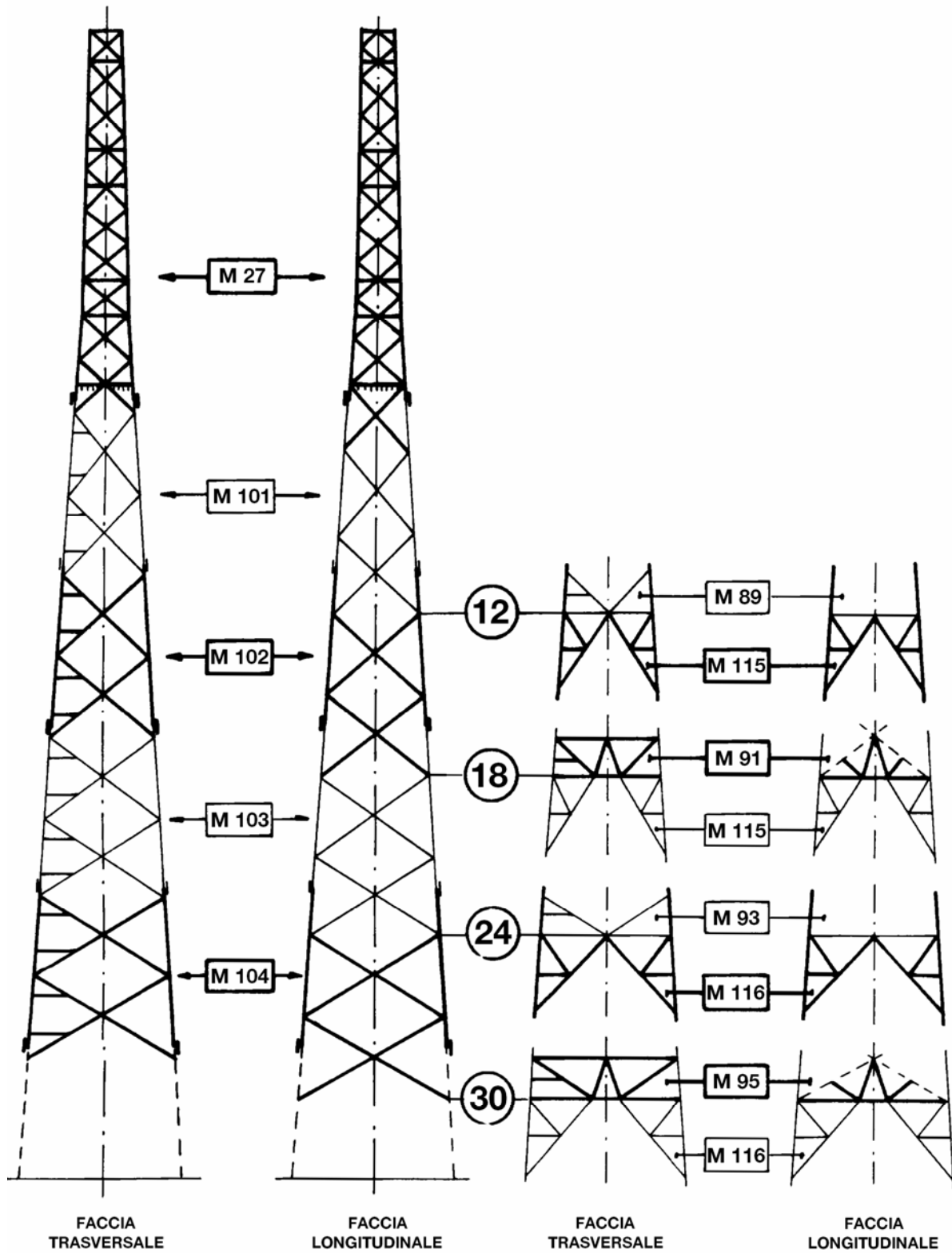
m051O001SQ-r00

Questo documento contiene informazioni di proprietà Terna SpA e deve essere utilizzato esclusivamente dal destinatario in relazione alle finalità per le quali è stato ricevuto. È vietata qualsiasi forma di riproduzione o di divulgazione senza l'esplicito consenso di Terna SpA.

**SCHEMA SOSTEGNI CON ALTEZZE DISPARI**



**SCHEMA SOSTEGNI CON ALTEZZE PARI**



**ELEMENTI STRUTTURALI COMPONENTI I GRUPPI**

GRUPPI MENSOLE	TIPO	RIF.	Cimino	Mensola alta	Mensola media	Mensola bassa	Pendino	PESO (kg) (*)
G0		855/1	N133 (86)	N134 (79)	N135 (87)	N136 (104)	-	628
				N137 (67)				
G3		855/2	N133 (86)	N140 (124)	N141 (129)	N142 (137)	N66 (13)	720
				N137 (67)	N138 (68)	N139 (71)		
G3*		855/3	N133 (86)	N140 (124)	N141 (129)	N142 (137)	N67 (15)	726
				N137 (67)	N138 (68)	N139 (71)		

(\*) – Il peso totale e dei singoli elementi strutturali (indicato tra parentesi) è comprensivo della zincatura.  
 I pesi sono espressi in kg

Riferimenti: LS853

**Storia delle revisioni**

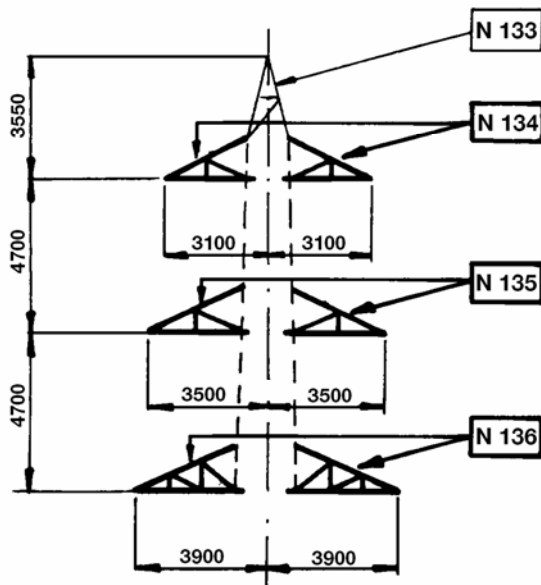
Rev. 00	del 31/01/2007	Prima emissione. Sostituisce la DS855 Ed. 2.
Rev. 01	del 15/06/2007	Aggiornamento dei riferimenti.

Elaborato		Verificato		Approvato
P. Berardi ING-ILC-COL		L. Alario ING-ILC-COL	A. Posati ING-ILC-COL	R. Rendina ING-ILC

m0510001SQ-r00

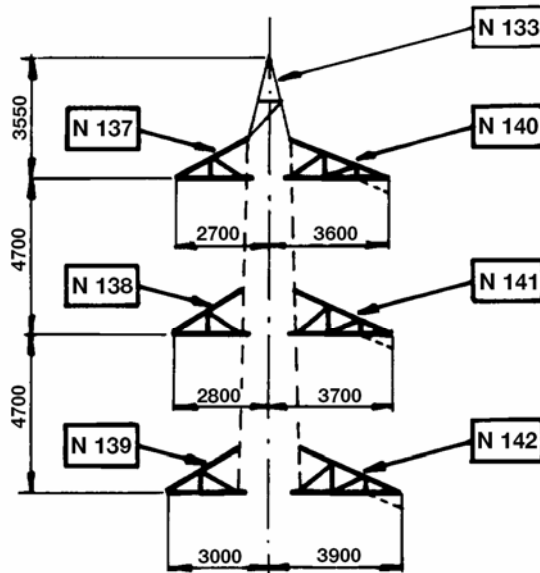
Questo documento contiene informazioni di proprietà Terna SpA e deve essere utilizzato esclusivamente dal destinatario in relazione alle finalità per le quali è stato ricevuto. È vietata qualsiasi forma di riproduzione o di divulgazione senza l'esplicito consenso di Terna SpA.

**GRUPPO MENSOLE NORMALI**

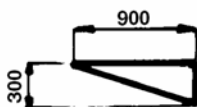


**G 0**

**GRUPPO MENSOLE CON PENDINO**



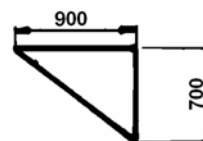
**G 3**



**N 66**

**PENDINI**

**N 67**



## ELEMENTI STRUTTURALI COMPONENTI I GRUPPI

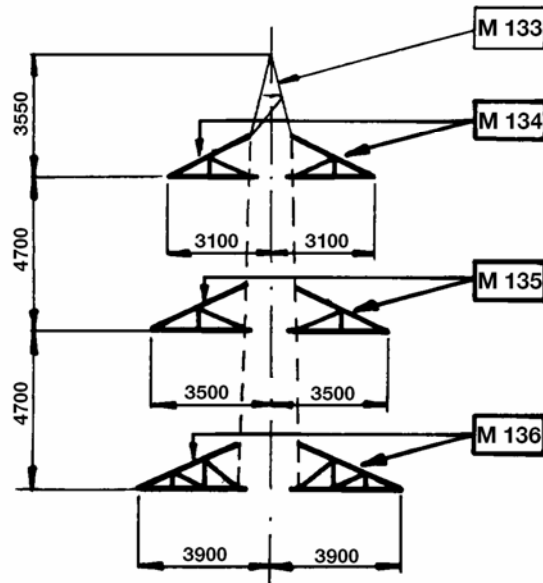
GRUPPI MENSOLE	TIPO	RIF.	Cimino	Mensola alta	Mensola media	Mensola bassa	Pendino	PESO (kg) (*)
G0		855/4	M133 (86)	M134 (79)	M135 (87)	M136 (104)	-	628
G3		855/5	M133 (86)	M137 (67)	M138 (68)	M139 (71)	-	720
				M140 (124)	M141 (129)	M142 (137)	M66 (13)	
G3*		855/6	M133 (86)	M137 (67)	M138 (68)	M139 (71)	-	726
				M140 (124)	M141 (129)	M142 (137)	M67 (15)	

(\*) – il peso totale e dei singoli elementi strutturali (indicato tra parentesi) è comprensivo della zincatura.  
I pesi sono espressi in kg

Riferimenti:LS854

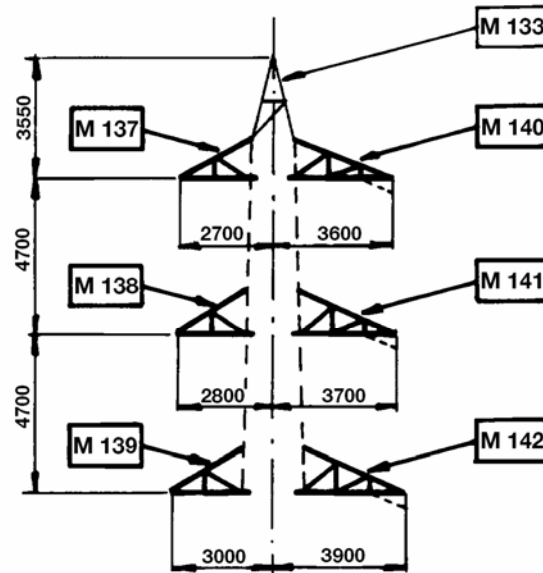


GRUPPO MENSOLE NORMALI

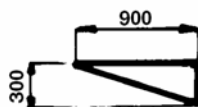


G 0

GRUPPO MENSOLE CON PENDINO



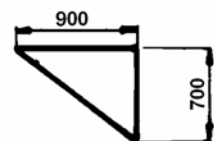
G 3



M 66

PENDINI

M 67



**ELEMENTI STRUTTURALI COMPONENTI I SOSTEGNI**

SOSTEGNI	TIPO	RIF.	Parte comune	Montante ausiliario	TRONCHI								Piedi (n. 4 pezzi)	Fondazione normale (**)	Moncone (**)	PESO kg (*)		
					ELEMENTI STRUTTURALI LS (*)													
			I	II	III	IV	V	VI	VII	VIII	RIF. LF.							
V9	856/1		V28 (2090)	-	V163 (1761)	-	-	-	-	-	-	-	-	V169 (354)	V177 (1200)	104/4	49/1	5405
V12	856/2		V28 (2090)	V162 (661)	V163 (1761)	-	-	-	-	-	-	-	-	V170 (901)	V177 (1200)	104/4	49/1	6613
V15	856/3		V28 (2090)	-	V163 (1761)	V164 (1832)	-	-	-	-	-	-	-	V171 (656)	V177 (1200)	104/4	49/1	7539
V18	856/4		V28 (2090)	V162 (661)	V163 (1761)	V164 (1832)	-	-	-	-	-	-	-	V172 (1132)	V177 (1200)	104/4	49/1	8676
V21	856/5		V28 (2090)	-	V163 (1761)	V164 (1832)	V165 (2026)	-	-	-	-	-	-	V173 (651)	V178 (1305)	104/4	50/1	9702
V24	856/6		V28 (2090)	V162 (661)	V163 (1761)	V164 (1832)	V165 (2026)	-	-	-	-	-	-	V174 (1197)	V178 (1305)	104/4	50/1	10909
V27	856/7		V28 (2090)	-	V163 (1761)	V164 (1832)	V165 (2026)	V166 (2165)	-	-	-	-	-	V175 (853)	V178 (1305)	104/5	50/2	12068
V30	856/8		V28 (2090)	V162 (661)	V163 (1761)	V164 (1832)	V165 (2026)	V166 (2165)	-	-	-	-	-	V33 (1432)	V178 (1305)	104/5	50/2	13309
V33	856/9		V28 (2090)	-	V163 (1761)	V164 (1832)	V165 (2026)	V166 (2165)	V29 (2277)	-	-	-	-	V34 (1040)	V178 (1305)	104/8	50/3	14532

(\*) – il peso totale (esclusi i monconi) e dei singoli elementi strutturali (indicato tra parentesi) è comprensivo della zincatura e dei dispositivi anticaduta. I pesi sono espressi in kg

(\*\*) – fondazioni e monconi relativi ai vari sostegni sono riportati nei documenti 132DTINFDM, 132DTINFON, 132DTINMNC

**Storia delle revisioni**

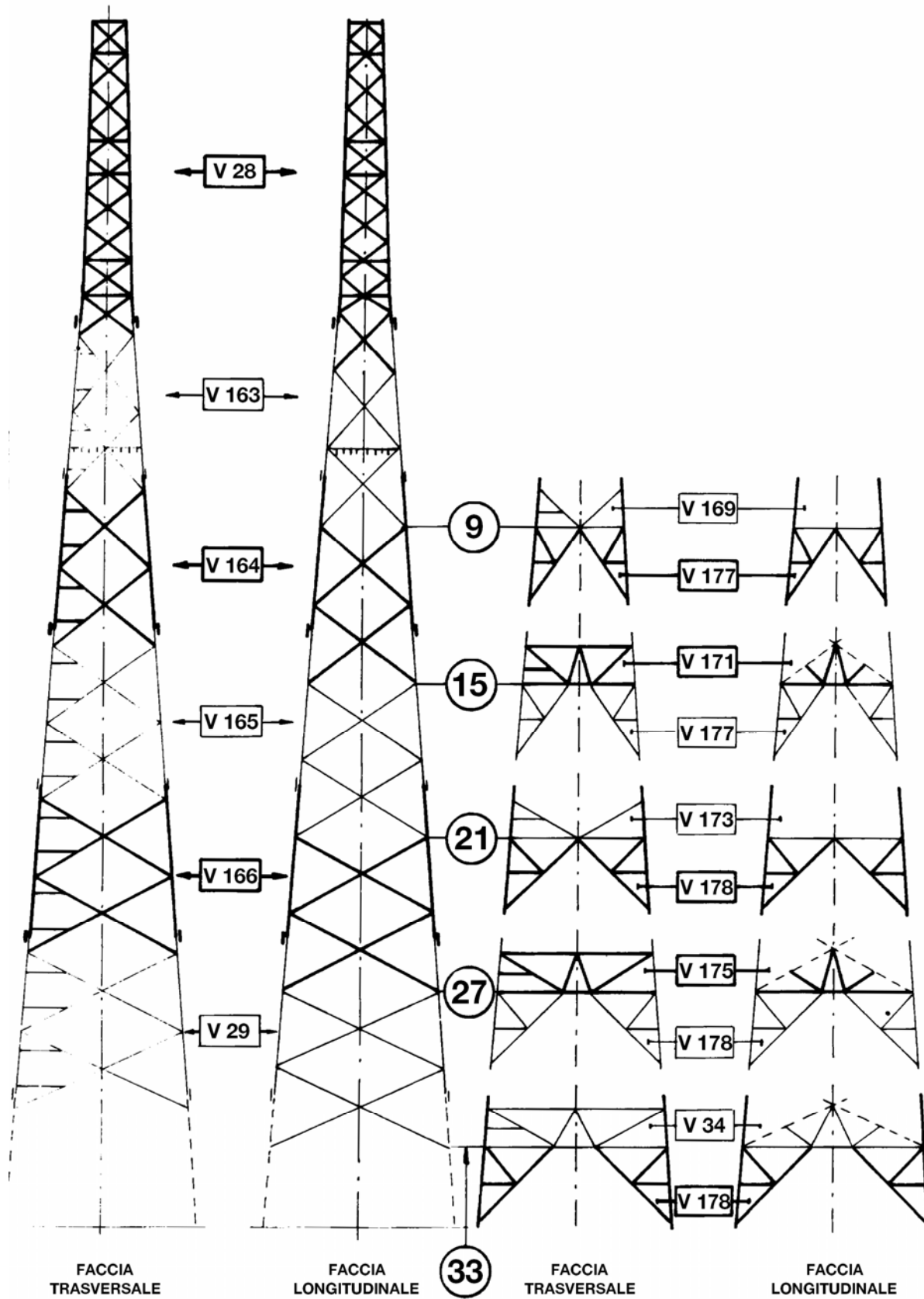
Rev. 00	del 31/01/2007	Prima emissione. Sostituisce la DS856 Ed. 2
---------	----------------	---

Elaborato	Verificato		Approvato
P. Berardi ING-ILC-COL	L. Alario ING-ILC-COL	A. Posati ING-ILC-COL	R. Rendina ING-ILC

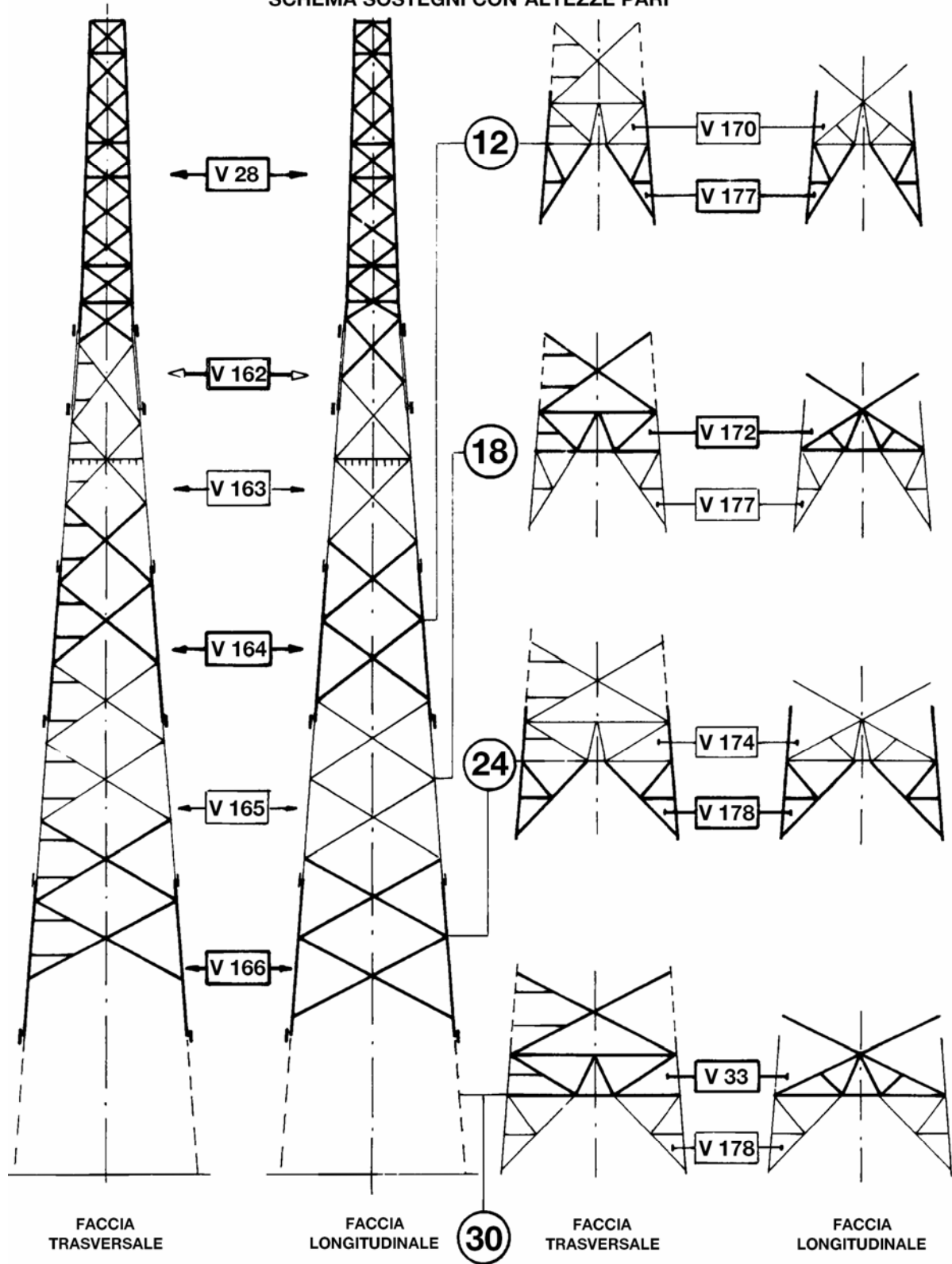
m0510001SQ-r00

Questo documento contiene informazioni di proprietà Terna SpA e deve essere utilizzato esclusivamente dal destinatario in relazione alle finalità per le quali è stato ricevuto. È vietata qualsiasi forma di riproduzione o di divulgazione senza l'esplicito consenso di Terna SpA.

**SCHEMA SOSTEGNI CON ALTEZZE DISPARI**



**SCHEMA SOSTEGNI CON ALTEZZE PARI**



**ELEMENTI STRUTTURALI COMPONENTI I GRUPPI**

GRUPPI MENSOLE	TIPO	RIF.	Cimino	Mensola alta	Mensola media	Mensola bassa	Pendino		PESO (kg) (*)
							n° Pezzi		
ELEMENTI STRUTTURALI LS (*)									
	H0	857/1	V43 (101)	V44 (80)	V45 (88)	V46 (104)	-	-	646
	H3	857/2	V43 (101)	V47 (67)	V48 (72)	V49 (75)	-	-	858
	H3*	857/3	V43 (101)	V50 (158)	V51 (164)	V52 (174)	V128 (16)	V129 (22)	867

(\*) – Il peso totale e dei singoli elementi strutturali (indicato tra parentesi) è comprensivo della zincatura.  
 I pesi sono espressi in kg

Riferimenti: LS856

**Storia delle revisioni**

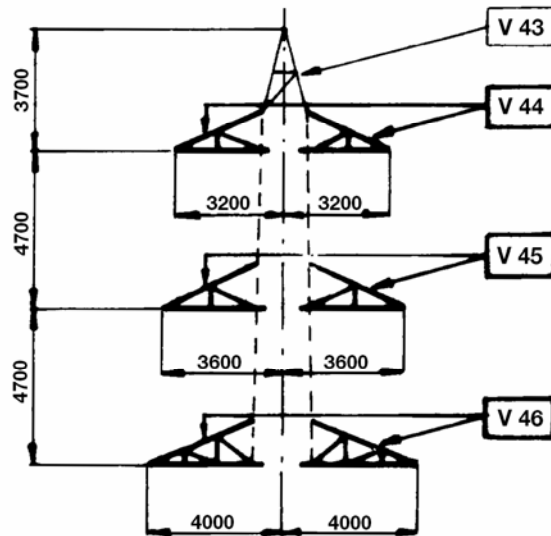
Rev. 00	del 31/01/2007	Prima emissione. Sostituisce la DS857 Ed. 2
---------	----------------	---

Elaborato	Verificato	Approvato
P. Berardi ING-ILC-COL	L. Alario ING-ILC-COL	A. Posati ING-ILC-COL
		R. Rendina ING-ILC

m0510001SQ-r00

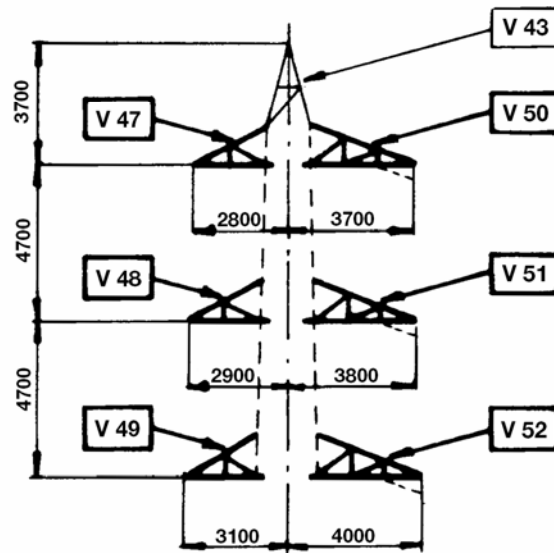
Questo documento contiene informazioni di proprietà Terna SpA e deve essere utilizzato esclusivamente dal destinatario in relazione alle finalità per le quali è stato ricevuto. È vietata qualsiasi forma di riproduzione o di divulgazione senza l'esplicito consenso di Terna SpA.

**GRUPPO MENSOLE NORMALI**

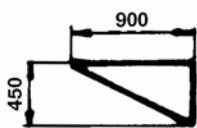


**H 0**

**GRUPPI MENSOLE CON PENDINO**



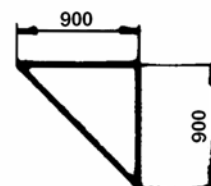
**H 3**



**V 128**

**PENDINI**

**V 129**



**ELEMENTI STRUTTURALI COMPONENTI I SOSTEGNI**

SOSTEGNI	TIPO	RIF.	Parte comune	Montante ausiliario	TRONCHI								Base	Piedi (n. 4 pezzi)	Fondazione normale (**)	Moncone (**)	PESO kg (*)	
					I	II	III	IV	V	VI	VII	VIII						
ELEMENTI STRUTTURALI LS (*)																		
E9	858/1		E112 (3008)	E113 (999)	-	-	-	-	-	-	-	-	-	E215 (641)	E224 (1685)	105/7	53/1	6333
E12	858/2		E112 (3008)	-	E211 (2406)	-	-	-	-	-	-	-	-	E216 (370)	E225 (1674)	105/8	53/2	7457
E15	858/3		E112 (3008)	E113 (999)	E211 (2406)	-	-	-	-	-	-	-	-	E217 (1059)	E225 (1674)	106/6	53/2	9145
E18	858/4		E112 (3008)	-	E211 (2406)	E212 (2434)	-	-	-	-	-	-	-	E218 (794)	E225 (1674)	106/6	53/2	10315
E21	858/5		E112 (3008)	E113 (999)	E211 (2406)	E212 (2434)	-	-	-	-	-	-	-	E219 (1217)	E225 (1674)	106/6	54/1	11737
E24	858/6		E112 (3008)	-	E211 (2406)	E212 (2434)	E213 (2780)	-	-	-	-	-	-	E220 (627)	E226 (1862)	106/6	54/1	13116
E27	858/7		E112 (3008)	E113 (999)	E211 (2406)	E212 (2434)	E213 (2780)	-	-	-	-	-	-	E221 (1345)	E226 (1862)	106/6	54/1	14834
E30	858/8		E112 (3008)	-	E211 (2406)	E212 (2434)	E213 (2780)	E214 (3010)	-	-	-	-	-	E222 (1014)	E226 (1862)	106/6	54/1	16513
E33	858/9		E112 (3008)	E113 (999)	E211 (2406)	E212 (2434)	E213 (2780)	E214 (3010)	-	-	-	-	-	E223 (1611)	E226 (1862)	106/6	54/1	18109

(\*) – il peso totale (esclusi i monconi) e dei singoli elementi strutturali (indicato tra parentesi) è comprensivo della zincatura e dei dispositivi anticaduta.  
I pesi sono espressi in kg

(\*\*) – fondazioni e monconi relativi ai vari sostegni sono riportati nei documenti 132DTINFDM, 132DTINFON, 132DTINMNC

**Storia delle revisioni**

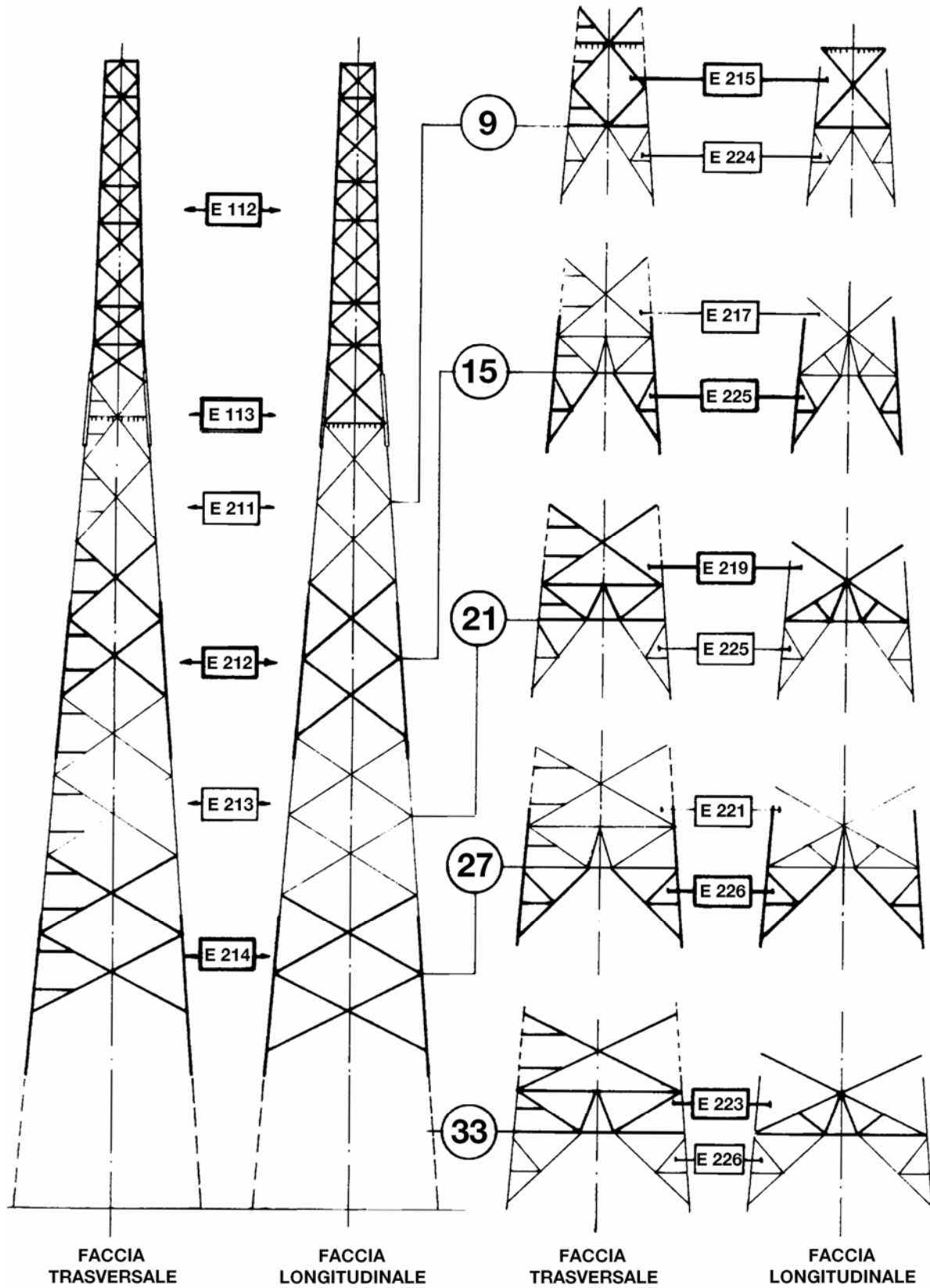
Rev. 00	del 31/01/2007	Prima emissione. Sostituisce la DS858 Ed. 2
---------	----------------	---

Elaborato		Verificato		Approvato
P. Berardi ING-ILC-COL		L. Alario ING-ILC-COL		A. Posati ING-ILC-COL
				<b>R. Rendina ING-ILC</b>

m0510001SQ-r00

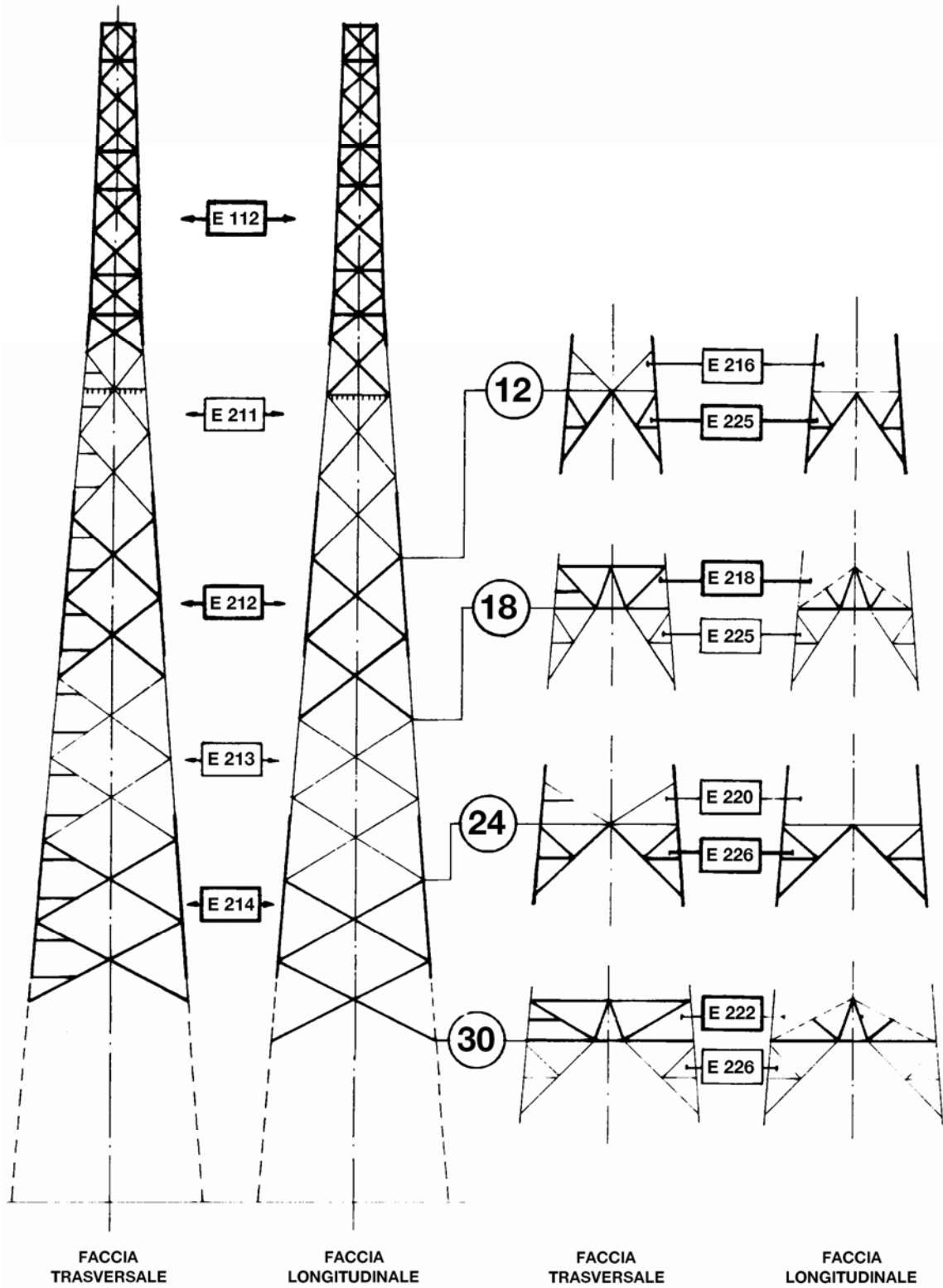
Questo documento contiene informazioni di proprietà Terna SpA e deve essere utilizzato esclusivamente dal destinatario in relazione alle finalità per le quali è stato ricevuto. È vietata qualsiasi forma di riproduzione o di divulgazione senza l'esplicito consenso di Terna SpA.

**SCHEMA SOSTEGNI CON ALTEZZE DISPARI**





**SCHEMA SOSTEGNI CON ALTEZZE PARI**



**ELEMENTI STRUTTURALI COMPONENTI I GRUPPI**

GRUPPI MENSOLE	TIPO	RIF.	Cimino	Mensola alta	Mensola media	Mensola bassa	Mensole di giro			PESO (kg) (*)
							Alta	Media	Bassa	
<b>ELEMENTI STRUTTURALI LS (*)</b>										
	Q00	859/1	E105 (185)	E106 (126)	E107 (136)	E108 (160)	-	-	-	1027
	Q00	859/2	E105 (185)	E109 (212)	E110 (223)	E111 (245)	-	-	-	1544
	Q03	859/3	E105 (185)	E106 (126)	E107 (136)	E108 (160)	E227 (78)	E228 (89)	E229 (116)	1310
	Q03	859/4	E105 (185)	E109 (212)	E110 (223)	E111 (245)	E230 (144)	E231 (161)	E232 (179)	2029

(\*) – il peso totale e dei singoli elementi strutturali (indicato tra parentesi) è comprensivo della zincatura.  
 I pesi sono espressi in kg

Riferimenti: LS858

**Storia delle revisioni**

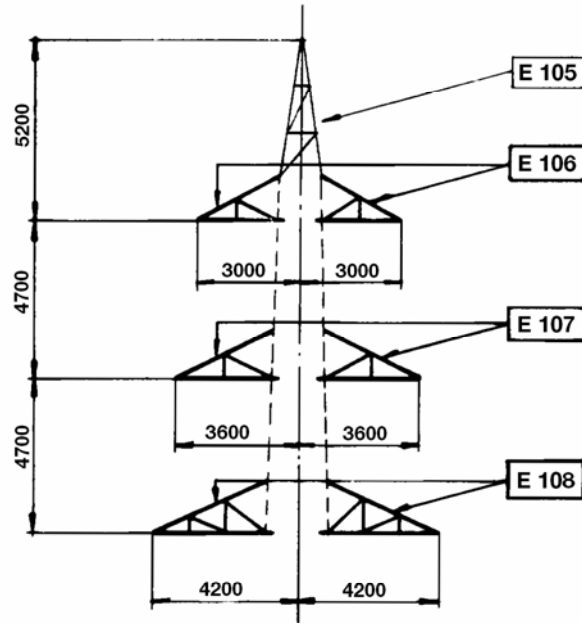
Rev. 00	del 31/01/2007	Prima emissione. Sostituisce la DS859 Ed. 2
---------	----------------	---

Elaborato	Verificato		Approvato
P. Berardi ING-ILC-COL	L. Alario ING-ILC-COL	A. Posati ING-ILC-COL	R. Rendina ING-ILC

m0510001SQ-r00

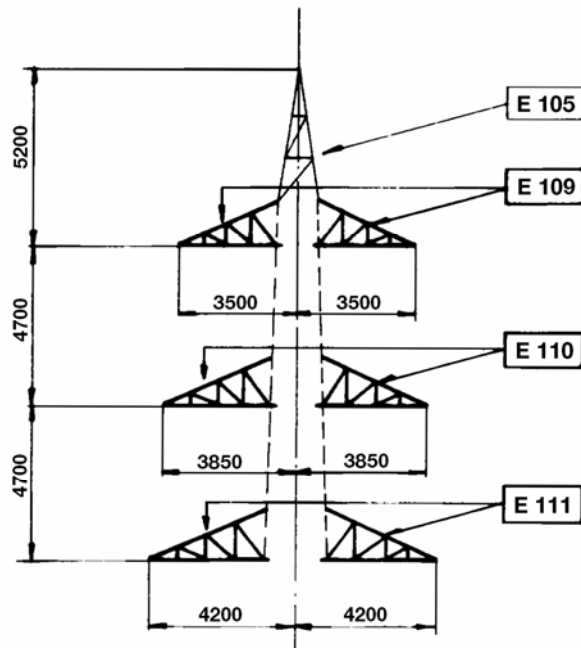
Questo documento contiene informazioni di proprietà Terna SpA e deve essere utilizzato esclusivamente dal destinatario in relazione alle finalità per le quali è stato ricevuto. È vietata qualsiasi forma di riproduzione o di divulgazione senza l'esplicito consenso di Terna SpA.

## GRUPPO MENSOLE NORMALI



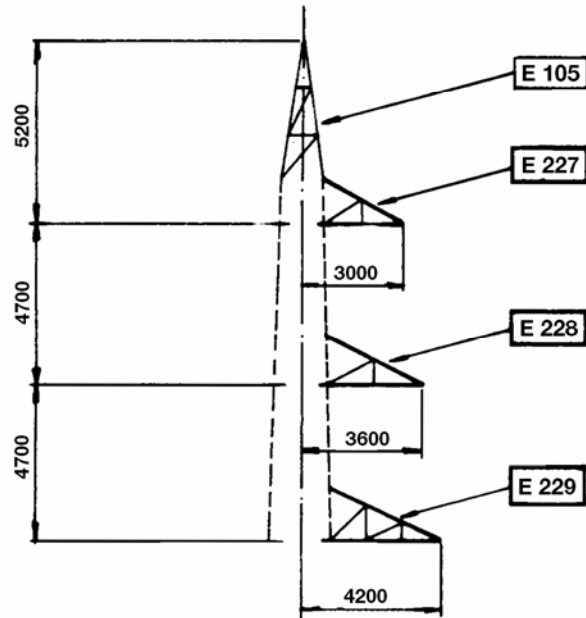
Q 0 0

## GRUPPO MENSOLE QUADRE



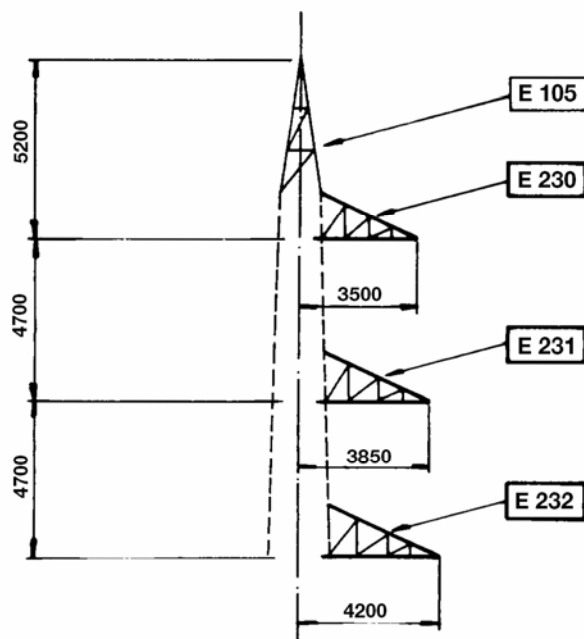
Q Q 0

## GRUPPO MENSOLE NORMALI (vista longitudinale)



Q 0 3

## GRUPPO MENSOLE QUADRE (vista longitudinale)



Q Q 3

**LINEA ELETTRICA AEREA A 132-150 kV SEMPLICE TERNA A TRIANGOLO – TIRO PIENO  
CONDUTTORI Ø 31,5 mm – EDS 18% - ZONA “B”**

**UTILIZZAZIONE DEL SOSTEGNO “E”  
CALCOLO DELLE AZIONI ESTERNE SUL SOSTEGNO**

**Storia delle revisioni**

Rev. 00	del 13/09/2007	Prima emissione
---------	----------------	-----------------

Elaborato	Verificato	Approvato
L. Alario ING-ILC-COL	L. Alario ING-ILC-COL	R. Rendina ING-ILC

m010CI-LG001-r02

CALCOLO ESEGUITO IN CONFORMITA' AL D.M. DEL 21/03/1988  
DI CUI ALLA LEGGE N. 339 DEL 28/06/1986

PER IL CALCOLO DI VERIFICA DEL SOSTEGNO VEDERE  
ELABORATO: **CESI prot. A7014921 – Rev.0 – Settembre 2007**

## 1) CARATTERISTICHE GENERALI

Conduttore	All. Acc. Ø 31,5 mm (RQUT0000C2)
Corda di guardia	Acciaio Ø 11,5 mm (LC23) - Acciaio rivestito di alluminio Ø 11,5 mm (LC51) Corda di guardia con fibre ottiche Ø 17,9 mm (LC50) (*)
Isolatori	Vetro temprato a cappa e perno in catene di 9 elementi nelle sospensioni semplici e di 9 elementi nelle sospensioni doppie e amarri.
Tipo fondazione	In calcestruzzo a piedini separati
Tipo sfera di segnalazione aerea	Diametro 60 cm; peso 5,5 Kg; passo di installazione ≤ 30 m.
Messa a terra	Secondo le norme citate
Larghezza linea	7 m tra i conduttori esterni

## 2) CONDUTTORI E CORDA DI GUARDIA

### 2.1 CARATTERISTICHE PRINCIPALI

		CONDUTTORE	CORDA DI GUARDIA		
		RQUT0000C2	LC 23	LC 51	LC 50
MATERIALE		All. Acc.	Acciaio	Acc.rivestito di All.	Al + Lega Al + Acciaio
DIAMETRO CIRCOSCRITTO (mm)		31,5	11,5	11,5	17,9
SEZIONI TEORICHE	ALLUMINIO (mm <sup>2</sup> )	519,50	0	0	118,90 (Al + Lega Al)
	ACCIAIO (mm <sup>2</sup> )	65,80	78,94	80,65	57,70
	TOTALE (mm <sup>2</sup> )	583,30	78,94	80,65	176,60
MASSA UNITARIA (Kg/m)		1,953	0,621	0,537	0,820
MODULO DI ELASTICITA' (N/mm <sup>2</sup> )		68000	175000	155000	88000
COEFFICIENTE DI DILATAZIONE (1/°C)		19,4 X 10 <sup>-6</sup>	11,5 X 10 <sup>-6</sup>	13 X 10 <sup>-6</sup>	17 X 10 <sup>-6</sup>
CARICO DI ROTTURA (daN)		16852	12231	9000	10600

### 2.2 CONDIZIONE BASE E CONDIZIONE DERIVATA

#### - CONDIZIONE BASE

**EDS:** (Every Day Stress) 15°C, conduttore scarico

In detta condizione il tiro orizzontale è stato assunto costante al variare della campata equivalente della tratta (ovvero della campata reale per la corda di guardia). I valori di tiro per conduttore e corda di guardia sono:

	CONDUTTORE	CORDA DI GUARDIA		
	RQUT0000C2	LC 23	LC 51	LC 50
<b>TIRO ORIZZONTALE T<sub>0</sub> (daN)</b>	<b>3034</b>	<b>1113</b>	<b>1008</b>	<b>1537</b>

#### - CONDIZIONE DERIVATA

**MSA:** -5°C, vento alla velocità di 130 km/h

**MSB:** -20°C, vento alla velocità di 65 km/h, manicotto di ghiaccio di 12 mm

(\*) Corde di guardia di altra tipologia potranno essere utilizzate purchè vengano rispettati i valori massimi delle azioni trasmesse dalla corda indicata.

In detta condizione i tiri vengono ottenuti risolvendo la equazione del cambiamento di stato:

$$\alpha (\Theta_d - \Theta_b) + \frac{1}{SE} (T_d - T_b) = \frac{p'_d{}^2 L^2}{24 T_d^2} - \frac{p'_b{}^2 L^2}{24 T_b^2} \quad (1)$$

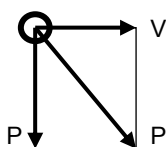
Ove:

- $\Theta_d$  = Temperatura della condizione derivata
- $\Theta_b$  = Temperatura della condizione base
- S = Sezione totale del conduttore
- E = Modulo di elasticità
- $T_d$  = Tiro orizzontale della condizione derivata
- $T_b$  = Tiro orizzontale della condizione base
- $P'_d$  = Carico risultante per metro di conduttore nella condizione derivata
- $P'_b$  = Carico risultante per metro di conduttore nella condizione base
- L = Campata equivalente (\*) della tratta nel caso di conduttore ovvero campata reale nel caso di corda di guardia

I valori di spinta del vento per metro di conduttore, di peso per metro di conduttore e di carico risultante per metro di conduttore sono riportati nella seguente tabella:

		CONDUTTORE	CORDA DI GUARDIA (**)		
		RQUT0000C2	LC 23	LC 51	LC 50
<b>CONDIZIONE EDS</b>	V (daN/m)	0	0	0	0
	P (daN/m)	1,9159	0,6090	0,5270	0,8044
	P' (daN/m)	1,9159	0,6090	0,5270	0,8044
<b>CONDIZIONE MSA</b>	V (daN/m)	2,2249	0,8122 (1,0896)	0,8122 (1,0896)	1,2643 (1,5417)
	P (daN/m)	1,9159	0,6090 (0,7889)	0,5270 (0,7069)	0,8044 (0,9842)
	P' (daN/m)	2,9361	1,0152 (1,3452)	0,9682 (1,2988)	1,4985 (1,8291)
<b>CONDIZIONE MSB</b>	V (daN/m)	0,9800	0,6268 (0,6962)	0,6268 (0,6962)	0,7399 (0,8092)
	P (daN/m)	3,3959	1,4086 (1,5884)	1,3266 (1,5064)	1,8217 (2,0015)
	P' (daN/m)	3,5345	1,5418 (1,7343)	1,4672 (1,6595)	1,9663 (2,1589)

(\*\*) I valori tra parentesi si riferiscono alle condizioni derivate con sfere di segnalazione per il volo a bassa quota con diametro di 60 cm installate sull'intera campata.



V = spinta del vento per metro di conduttore (daN/m)

P = peso per metro di conduttore (daN/m)

$P' = \sqrt{v^2 + p^2}$  = carico risultante per metro di conduttore (daN/m)

(\*)  $L = \sqrt{\frac{\sum Li^3}{\sum Li}}$  ove le Li sono le campate reali comprese fra due successivi amari



### 3) UTILIZZAZIONE MECCANICA DEL SOSTEGNO

#### 3.1 FORMULE PER IL CALCOLO DELLE AZIONI ESTERNE

Il calcolo del sostegno è stato eseguito tenendo conto delle azioni esterne dei conduttori e delle corde di guardia nelle due ipotesi **MSA** e **MSB**.

Le formule per il calcolo di tali azioni, sia per conduttori che per corde di guardia (supposti integri), sono le seguenti:

$$\left\{ \begin{array}{l} \text{Azione trasversale} \quad T = v C_m + 2 \operatorname{sen} \delta/2 T_0 + t^* \quad (2) \\ \text{Azione verticale} \quad P = p C_m + K T_0 + p^* \quad (3) \end{array} \right.$$

Ove:

- v = spinta del vento per metro di conduttore
- p = peso per metro di conduttore i valori di v e di p sono riportati in 2.2
- t\* = spinta del vento su isolatori e morsetteria
- p\* = peso di isolatori e morsetteria
- T<sub>o</sub> = tiro orizzontale nel conduttore

I valori di t\* e p\* e T<sub>o</sub> sono riportati nella seguente tabella:

	CONDUTTORE			CORDA DI GUARDIA (**)				
	RQUT0000C2	ISOLATORI E MORSETTERIA		LC 23	LC 51	LC 50	ISOLATORI E MORSETTERIA	
	To (daN)	t* (daN)	p* (daN)	To (daN)	To (daN)	To (daN)	t* (daN)	p* (daN)
<b>MSA</b>	<b>4650</b>	<b>120</b>	<b>170</b>	<b>1835 (2393)</b>	<b>1821 (2397)</b>	<b>2807 (3380)</b>	<b>0</b>	<b>0</b>
<b>MSB</b>	<b>5670</b>	<b>30</b>	<b>170</b>	<b>2735 (3050)</b>	<b>2702 (3025)</b>	<b>3640 (3970)</b>	<b>0</b>	<b>0</b>

(\*\*) I valori tra parentesi si riferiscono alle condizioni derivate con sfere di segnalazione per il volo a bassa quota con diametro di 60 cm installate sull'intera campata.

I suddetti tiri sono stati ottenuti mediante la equazione del cambiamento di stato e rappresentano i massimi valori che il tiro assume nella suddetta ipotesi:

per i conduttori in un intervallo di campate equivalenti pari a 200 ÷ 800 m

per le corde di guardia in un intervallo di campate reali pari a 100 ÷ 1000 m

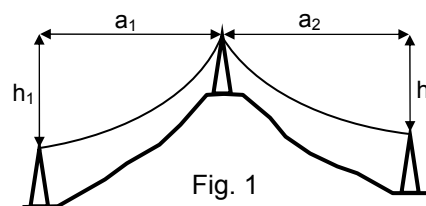
Dal confronto dei tiri orizzontali, delle spinte vento e dei pesi delle corde di guardia nelle diverse ipotesi si evince che la corda di guardia LC50 è quella che induce sul sostegno in esame le maggiori azioni esterne.

Pertanto il diagramma di utilizzazione (punto 3.2) e le azioni esterne (punto 3.3) sono state determinati con la corda di guardia LC50. L'utilizzo di altre corde di guardia diverse da LC50 obbligano il Progettista a realizzare le necessarie verifiche strutturali e a descriverne il diagramma di impiego (fig.3).

caratteristiche geometriche del picchetto:

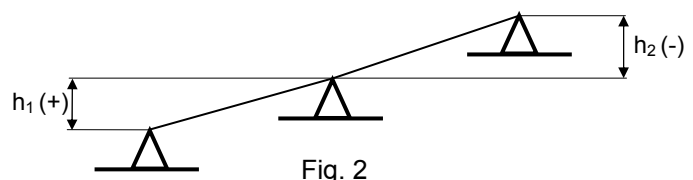
- C<sub>m</sub> = campata media
- δ = angolo di deviazione
- K = costante altimetrica (\*)

$$k = \frac{h_1}{a_1} + \frac{h_2}{a_2} \quad (\text{vedi fig. 1})$$



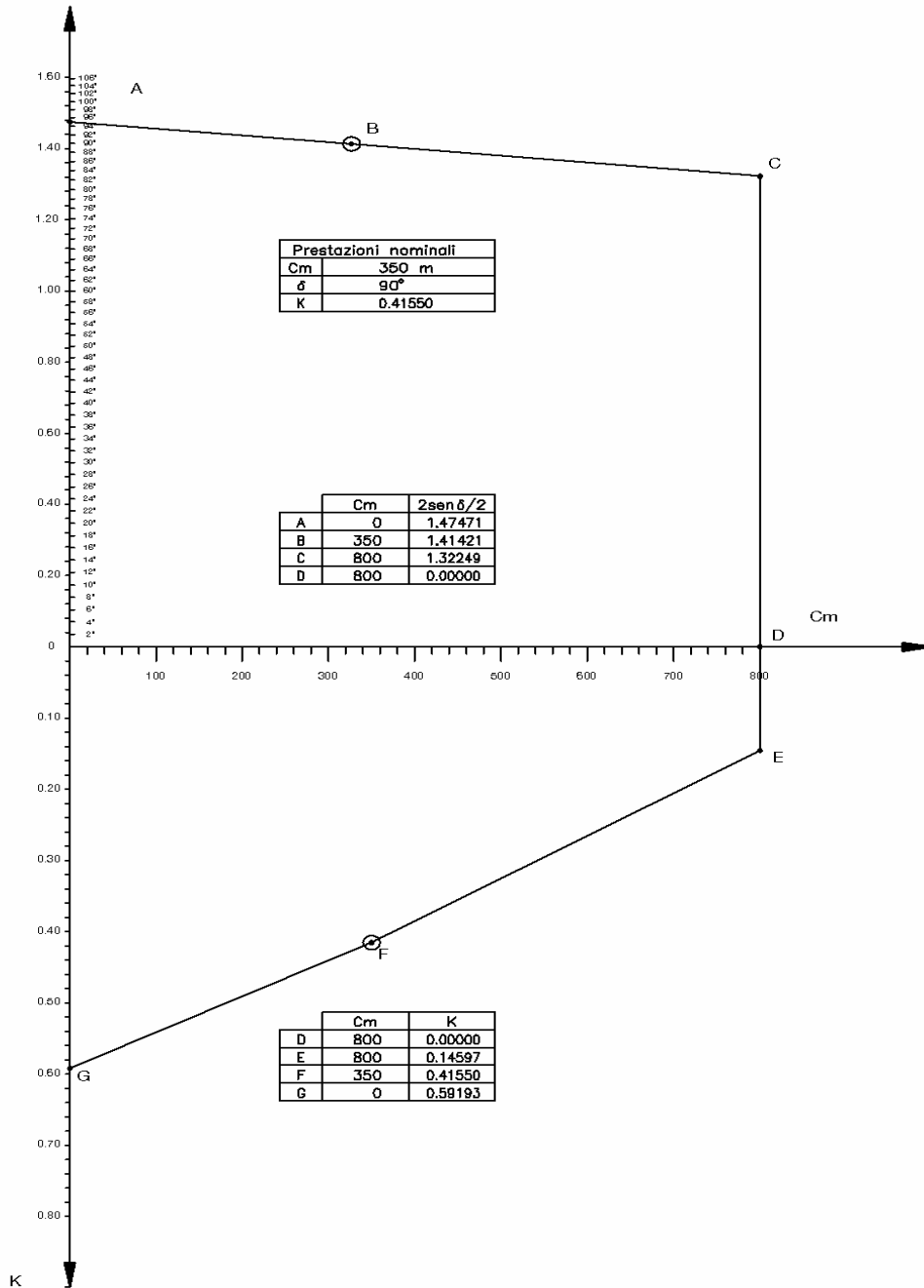
(\*) L'espressione di K è la seguente:

ove le campate "a" hanno sempre segno positivo ed i dislivelli "h" segno positivo o negativo secondo lo schema di fig. 2



### 3.2 DIAGRAMMA DI UTILIZZAZIONE DEL SOSTEGNO

$z \text{ sen}(\alpha/2)$



**IL DIAGRAMMA DELIMITA**

- a) Nel piano (Cm, δ) un insieme di punti ai quali corrisponde un'azione trasversale complessiva non superiore a quella di calcolo del sostegno (campo di utilizzazione trasversale)
- b) Nel piano (Cm, K) un insieme di punti ai quali corrisponde un'azione verticale complessiva non superiore a quella di calcolo del sostegno (campo di utilizzazione verticale)

Pertanto, affinché il sostegno possa essere impiegato in un picchetto di caratteristiche geometriche (Cm<sub>i</sub>, δ<sub>i</sub>, K<sub>i</sub>) è necessario che i punti (Cm<sub>i</sub>, δ<sub>i</sub>) e (Cm<sub>i</sub>, K<sub>i</sub>) siano compresi rispettivamente nei campi di utilizzazione trasversale e verticale.

**3.3 AZIONI PER IL CALCOLO DEL SOSTEGNO**

Sono state determinate le azioni esterne per il calcolo del sostegno in condizioni MSA e MSB, sia nell'ipotesi di conduttori e corda di guardia integri (ipotesi normale), sia nell'ipotesi di rottura di un conduttore o della corda di guardia secondo quanto prescritto dalle norme (ipotesi eccezionale).

**IPOTESI NORMALE**

-Azioni trasversali e verticali:

Sono stati considerati i massimi valori che si verificano nelle più gravose condizioni d'impiego del sostegno (vedi diagramma di utilizzazione)

-Azioni longitudinali:

Sia per i conduttori che per le corde di guardia è stato considerato uno squilibrio di tiro per tener conto rispettivamente della diversa lunghezza delle campate equivalenti delle due tratte adiacenti al sostegno (conduttori) e della diversa lunghezza delle campate reali adiacenti al sostegno (corda di guardia).

Per ogni picchetto si dovrà perciò verificare mediante (1) che la effettive differenza di tiro nelle condizioni MSA e MSB, sia minore o eguale dei valori di squilibrio considerati per il calcolo del sostegno.

Per un' indagine rapida sono stati costruiti i diagrammi riportati in fig. 3, che tiene conto dei massimi squilibri relativi al conduttore fig. 3a e alla corda di guardia calcolato con l'impiego delle sfere di segnalazione fig 3b .

Riportando in ascisse la campata maggiore (L<sub>M</sub>) [ campata equivalente per i conduttori fig.3a – campata reale per la corda di guardia fig.3b ] tra le due adiacenti al sostegno e in ordinata la minore (L<sub>m</sub>), se il punto di coordinata (L<sub>M</sub>, L<sub>m</sub>) sta al disopra del diagramma la verifica è positiva poiché, lo squilibrio di tiro è minore di quello di calcolo.

Fig.3a

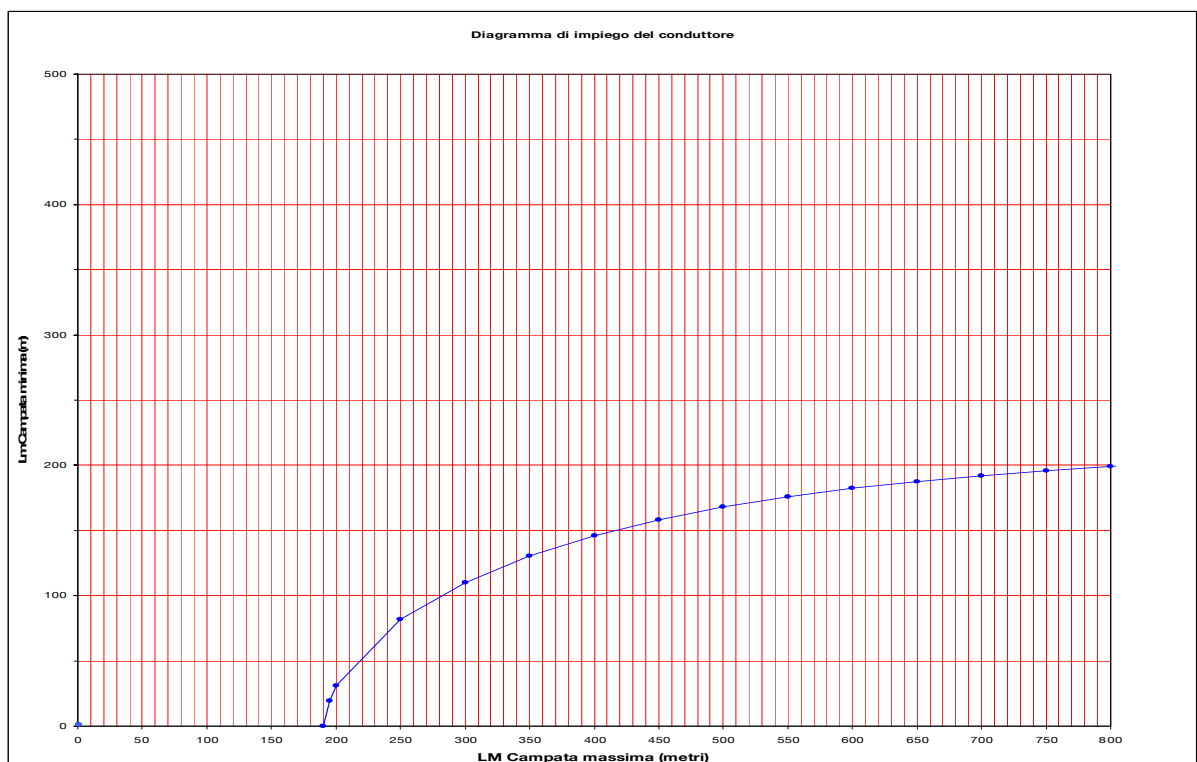
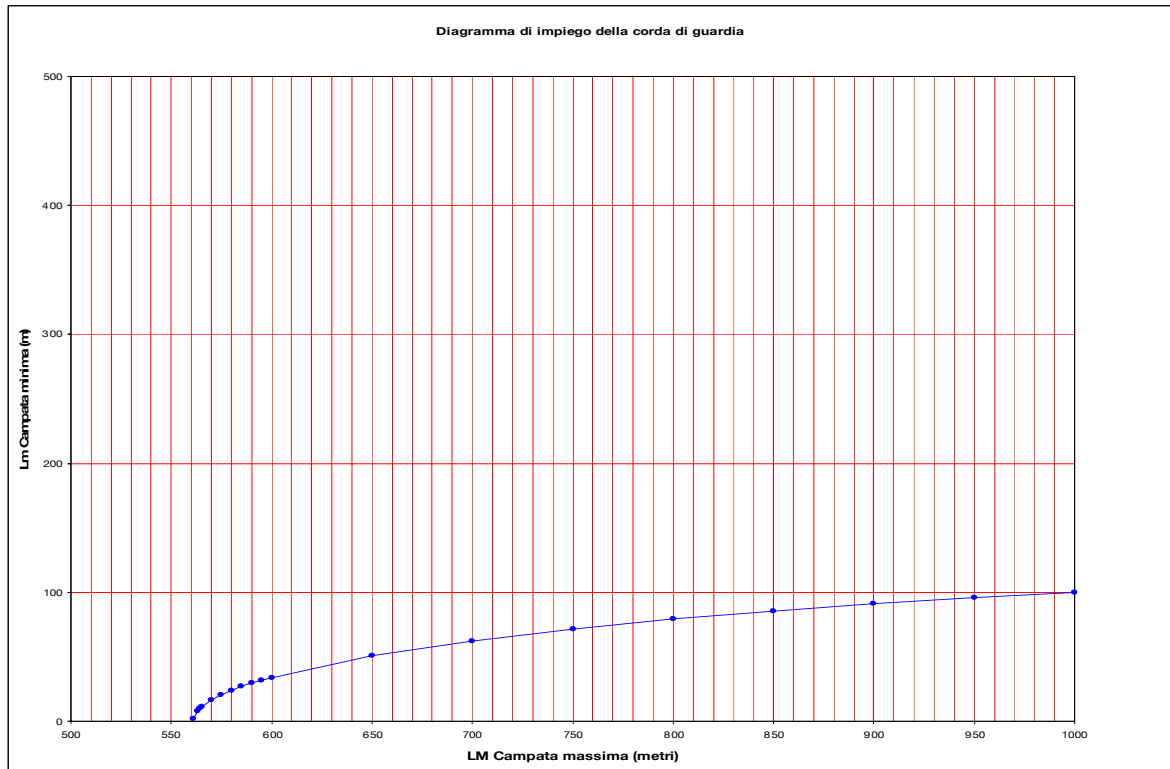


Fig. 3b



**IPOSTESI ECCEZIONALE:**

- Azioni trasversali e verticali:

per i conduttori i valori sono stati ottenuti dimezzando le corrispondenti azioni in ipotesi normale (tali valori non risultano esattamente la metà in quanto nelle due ipotesi sono state mantenute costanti la spinta del vento su isolatori e morsetteria ( $t^*$ ) ed il loro peso ( $p^*$ )).

Per la corda di guardia i valori sono stati ottenuti invece dimezzando le corrispondenti azioni in ipotesi normale.

- Azioni longitudinali:

sono state assunte pari al tiro  $T_0$

VALORI DELLE AZIONI ESTERNE PER IL CALCOLO DEL SOSTEGNO

Sono riportati nella seguente tabella:

STATO DEI CONDUTTORI	IPOTESI	CONDUTTORE			CORDA DI GUARDIA (*)		
		RQUT0000C2			LC50 (***)		
		T(daN)	P(daN)	L(daN)	T(daN)	P(daN)	L(daN)
MSA	NORMALE	8050	2923	220	(5704)	(2001)	(1100)
		8050	0	220	(5704)	(0)	(1100)
	ECCEZIONALE (**)	4085	1547	4650	(2852)	(1001)	(3380)
		4085	0	4650	(2852)	(0)	(3380)
MSB	NORMALE	8392	3715	100	(5898)	(2350)	(1300)
		8392	0	100	(5898)	(0)	(1300)
	ECCEZIONALE (**)	4211	1943	5670	(2949)	(1175)	(3970)
		4211	0	5670	(2949)	(0)	(3970)

(\*) I valori tra parentesi si riferiscono alle condizioni derivate con sfere di segnalazione per il volo a bassa quota con diametro di 60 cm installate sull'intera campata.

(\*\*) La norma CEI 11.4 al punto 2.04.05 prevede per la serie in oggetto formata da n° 3 conduttori di energia la rottura di uno dei conduttori o di una delle ventuali corde di guardia. I valori indicati si riferiscono, ovviamente, al solo conduttore (o corda di guardia) rotto.

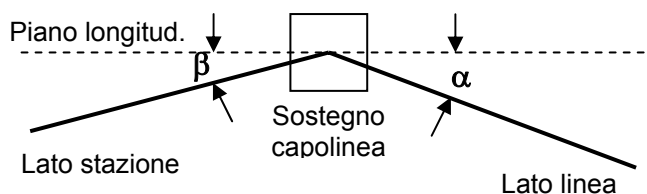
Mediante le relazioni (2) e (3) si può verificare che per tutte le terne di prestazioni geometriche ( $C_m$ ,  $\delta$ ,  $K$ ) tali che il punto ( $C_m$ ,  $\delta$ ) sia compreso nel “campo di utilizzazione trasversale” e il punto ( $C_m$ ,  $K$ ) sia compreso nel “campo di utilizzazione verticale”, le azioni trasversali e verticali (sia per i conduttori che per corde di guardia) nelle condizioni MSA e MSB risultino inferiori od eguali a quelle considerate per il calcolo del sostegno e riportate nella tabella precedente.

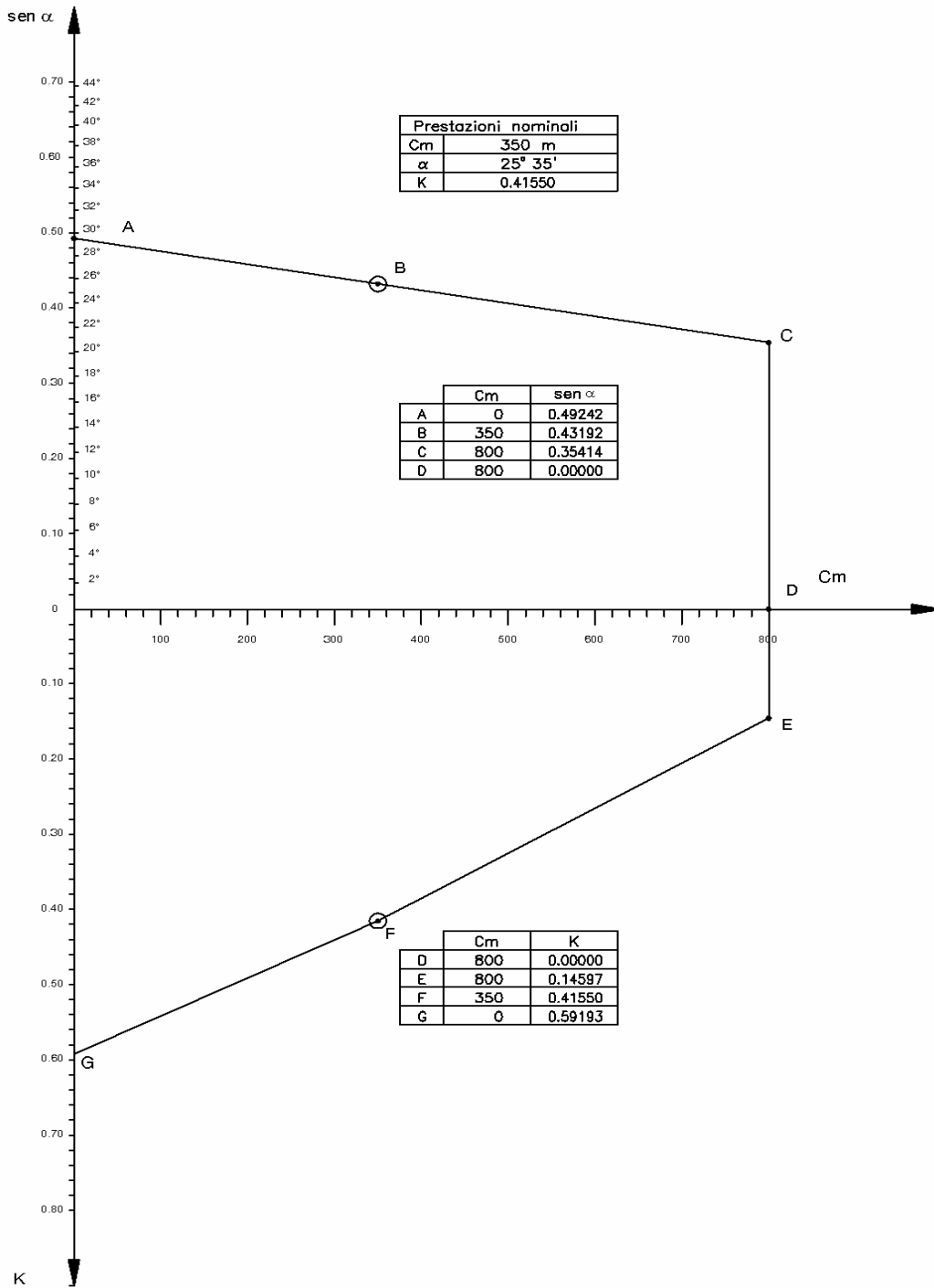
(\*\*\*) Nel caso di utilizzo di corde di guardia di altra tipologia dovrà essere verificato il non superamento dei valori T, P, L, indicati.

#### 4) UTILIZZAZIONE MECCANICA DEL SOSTEGNO IMPIEGATO COME CAPOLINEA

Il sostegno E viene impiegato anche come capolinea, qui di seguito viene riportato il diagramma di utilizzazione relativo a tale impiego.

In esso si è indicato con  $\alpha$  l'angolo di deviazione della linea rispetto al piano di simmetria longitudinale del sostegno ( vedi Fig.4)





VALORI DELLE AZIONI ESTERNE PER IL CALCOLO DEL SOSTEGNO

I valori delle azioni esterne per il calcolo del sostegno sono riportati nella seguente tabella:

STATO DEI CONDUTTORI	IPOTESI	CONDUTTORE			CORDA DI GUARDIA (*)		
		RQUT0000C2			LC50 (***)		
		T(daN)	P(daN)	L(daN)	T(daN)	P(daN)	L(daN)
MSA	NORMALE	3620	2923	4650	(3424)	(2001)	(3380)
		3620	0	4650	(3424)	(0)	(3380)
	ECCEZIONALE (**)	0	0	0	(0)	(0)	(0)
		0	0	0	(0)	(0)	(0)
MSB	NORMALE	2822	3715	5670	(3228)	(2350)	(3970)
		2822	0	5670	(3228)	(0)	(3970)
	ECCEZIONALE (**)	0	0	0	(0)	(0)	(0)
		0	0	0	(0)	(0)	(0)

Per quanto riguarda le prestazioni orizzontali i valori di T e di L sono stati determinati in base alla condizione di uguaglianza della loro somma T + L nelle condizioni di amarro e di capolinea, ed assunto per L il valore massimo di T<sub>0</sub>.

In una generica condizione di impiego del sostegno capolinea le azioni trasversali e longitudinali sono espresse dalle seguenti relazioni:

$$\text{Conduttori} \left\{ \begin{array}{l} \text{Azione trasversale} \quad T = v C_m + T_0 \sin \alpha + t^* \quad (2') \\ \text{Azione longitudinale} \quad L = T_0 \cos \alpha + t^* \quad (3') \end{array} \right.$$

Si può verificare che per tutte le prestazioni geometriche ( C<sub>m</sub>, α ) comprese nel “campo di utilizzazione trasversale” la somma dei valori T ed L ricavati mediante la (2') e (3') ( sia per i conduttori che per la corda di guardia in entrambe le condizioni MSA e MSB ) risulti inferiore od eguale alla somma dei valori T ed L riportati in tabella e relativi alla condizione di impiego α = 0 cui corrisponde il massimo valore della azione longitudinale.

Per quanto riguarda le prestazioni verticali, esse sono rimaste invariate rispetto a quelle stabilite per il sostegno impiegato come amarro.

Si noti ancora che il sostegno è stato calcolato considerato nullo il tiro della campata di collegamento al portale di stazione.

N.B. Nella realtà tale tiro avrà un valore non nullo, benché modesto, ma ciò è a favore della sicurezza, purché l'angolo β (vedi Fig.4) non superi il valore di 45°.

Infatti se T'<sub>0</sub> ≠ 0 è il tiro ridotto, le espressioni 2' e 3' diventano:

$$\text{Conduttori} \left\{ \begin{array}{l} \text{Azione trasversale} \quad T = v C_m + T_0 \sin \alpha + T'_0 \sin \beta + t^* \\ \text{Azione longitudinale} \quad L = T_0 \cos \alpha - T'_0 \cos \beta \end{array} \right.$$

E quindi la somma T + L non supera il valore del calcolo finché rimanga:

$$\sin \beta \leq \cos \beta \text{ ossia } \beta \leq 45^\circ$$

(\*) I valori tra parentesi si riferiscono alle condizioni derivate con sfere di segnalazione per il volo a bassa quota con diametro di 60 cm installate sull'intera campata.

(\*\*) La norma CEI 11.4 al punto 2.04.05 prevede per la serie in oggetto formata da n° 3 conduttori di energia la rottura di uno dei conduttori o di una delle ventuali corde di guardia. I valori indicati si riferiscono, ovviamente, al solo conduttore (o corda di guardia) rotto.

Mediante le relazioni (2) e (3) si può verificare che per tutte le terne di prestazioni geometriche ( $C_m$ ,  $\delta$ ,  $K$ ) tali che il punto ( $C_m$ ,  $\delta$ ) sia compreso nel “campo di utilizzazione trasversale” e il punto ( $C_m$ ,  $K$ ) sia compreso nel “campo di utilizzazione verticale”, le azioni trasversali e verticali (sia per i conduttori che per corde di guardia) nelle condizioni MSA e MSB risultino inferiori od eguali a quelle considerate per il calcolo del sostegno e riportate nella tabella precedente.

(\*\*\*) Nel caso di utilizzo di corde di guardia di altra tipologia dovrà essere verificato il non superamento dei valori  $T$ ,  $P$ ,  $L$ , indicati.



**LINEA ELETTRICA AEREA A 132-150 kV DOPPIA TERNA – TIRO PIENO**  
**CONDUTTORI Ø 31,5 mm – EDS 18% - ZONA “B”**

**UTILIZZAZIONE DEL SOSTEGNO “E”**  
CALCOLO DELLE AZIONI ESTERNE SUL SOSTEGNO

**Storia delle revisioni**

Rev. 00	del 13/09/2007	Prima emissione
---------	----------------	-----------------

Elaborato		Verificato		Approvato
L. Alario		L. Alario		R. Rendina
ING-ILC-COL		ING-ILC-COL		ING-ILC

m010CI-LG001-r02

CALCOLO ESEGUITO IN CONFORMITA' AL D.M. DEL 21/03/1988  
DI CUI ALLA LEGGE N. 339 DEL 28/06/1986

PER IL CALCOLO DI VERIFICA DEL SOSTEGNO VEDERE  
ELABORATO: **CESI prot. A7014927 – Rev.0 – Settembre 2007**

## 1) CARATTERISTICHE GENERALI

Conduttore	All. Acc. Ø 31,5 mm (RQUT0000C2)
Corda di guardia	Acciaio Ø 11,5 mm (LC23) - Acciaio rivestito di alluminio Ø 11,5 mm (LC51) Corda di guardia con fibre ottiche Ø 17,9 mm (LC50) (*)
Isolatori	Vetro temprato a cappa e perno in catene di 9 elementi nelle sospensioni semplici e di 9 elementi nelle sospensioni doppie e amarri.
Tipo fondazione	In calcestruzzo a piedini separati
Tipo sfera di segnalazione aerea	Diametro 60 cm; peso 5,5 Kg; passo di installazione ≤ 30 m.
Messa a terra	Secondo le norme citate
Larghezza linea	8,4 m tra i conduttori esterni

## 2) CONDUTTORI E CORDA DI GUARDIA

### 2.1 CARATTERISTICHE PRINCIPALI

		CONDUTTORE	CORDA DI GUARDIA		
		RQUT0000C2	LC 23	LC 51	LC 50
MATERIALE		All. Acc.	Acciaio	Acc.rivestito di All.	Al + Lega Al + Acciaio
DIAMETRO CIRCOSCRITTO (mm)		31,5	11,5	11,5	17,9
SEZIONI TEORICHE	ALLUMINIO (mm <sup>2</sup> )	519,50	0	0	118,90 (Al + Lega Al)
	ACCIAIO (mm <sup>2</sup> )	65,80	78,94	80,65	57,70
	TOTALE (mm <sup>2</sup> )	583,30	78,94	80,65	176,60
MASSA UNITARIA (Kg/m)		1,953	0,621	0,537	0,820
MODULO DI ELASTICITA' (N/mm <sup>2</sup> )		68000	175000	155000	88000
COEFFICIENTE DI DILATAZIONE (1/°C)		19,4 X 10 <sup>-6</sup>	11,5 X 10 <sup>-6</sup>	13 X 10 <sup>-6</sup>	17 X 10 <sup>-6</sup>
CARICO DI ROTTURA (daN)		16852	12231	9000	10600

### 2.2 CONDIZIONE BASE E CONDIZIONE DERIVATA

#### - CONDIZIONE BASE

**EDS:** (Every Day Stress) 15°C, conduttore scarico

In detta condizione il tiro orizzontale è stato assunto costante al variare della campata equivalente della tratta (ovvero della campata reale per la corda di guardia). I valori di tiro per conduttore e corda di guardia sono:

	CONDUTTORE	CORDA DI GUARDIA		
	RQUT0000C2	LC 23	LC 51	LC 50
<b>TIRO ORIZZONTALE T<sub>0</sub> (daN)</b>	<b>3034</b>	<b>1113</b>	<b>1008</b>	<b>1537</b>

#### - CONDIZIONE DERIVATA

**MSA:** -5°C, vento alla velocità di 130 km/h

**MSB:** -20°C, vento alla velocità di 65 km/h, manicotto di ghiaccio di 12 mm

(\*) Corde di guardia di altra tipologia potranno essere utilizzate purchè vengano rispettati i valori massimi delle azioni trasmesse dalla corda indicata.

In detta condizione i tiri vengono ottenuti risolvendo la equazione del cambiamento di stato:

$$\alpha (\Theta_d - \Theta_b) + \frac{1}{SE} (T_d - T_b) = \frac{p'_d{}^2 L^2}{24 T_d^2} - \frac{p'_b{}^2 L^2}{24 T_b^2} \quad (1)$$

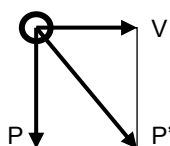
Ove:

- $\Theta_d$  = Temperatura della condizione derivata
- $\Theta_b$  = Temperatura della condizione base
- S = Sezione totale del conduttore
- E = Modulo di elasticità
- $T_d$  = Tiro orizzontale della condizione derivata
- $T_b$  = Tiro orizzontale della condizione base
- $P'_d$  = Carico risultante per metro di conduttore nella condizione derivata
- $P'_b$  = Carico risultante per metro di conduttore nella condizione base
- L = Campata equivalente (\*) della tratta nel caso di conduttore ovvero campata reale nel caso di corda di guardia

I valori di spinta del vento per metro di conduttore, di peso per metro di conduttore e di carico risultante per metro di conduttore sono riportati nella seguente tabella:

		CONDUTTORE	CORDA DI GUARDIA (**)		
		RQUT0000C2	LC 23	LC 51	LC 50
CONDIZIONE <b>EDS</b>	V (daN/m)	0	0	0	0
	P (daN/m)	1,9159	0,6090	0,5270	0,8044
	P' (daN/m)	1,9159	0,6090	0,5270	0,8044
CONDIZIONE <b>MSA</b>	V (daN/m)	2,2249	0,8122 (1,0896)	0,8122 (1,0896)	1,2643 (1,5417)
	P (daN/m)	1,9159	0,6090 (0,7889)	0,5270 (0,7069)	0,8044 (0,9842)
	P' (daN/m)	2,9361	1,0152 (1,3452)	0,9682 (1,2988)	1,4985 (1,8291)
CONDIZIONE <b>MSB</b>	V (daN/m)	0,9800	0,6268 (0,6962)	0,6268 (0,6962)	0,7399 (0,8092)
	P (daN/m)	3,3959	1,4086 (1,5884)	1,3266 (1,5064)	1,8217 (2,0015)
	P' (daN/m)	3,5345	1,5418 (1,7343)	1,4672 (1,6595)	1,9663 (2,1589)

(\*\*) I valori tra parentesi si riferiscono alle condizioni derivate con sfere di segnalazione per il volo a bassa quota con diametro di 60 cm installate sull'intera campata.



V = spinta del vento per metro di conduttore (daN/m)

P = peso per metro di conduttore (daN/m)

$P' = \sqrt{v^2 + p^2}$  = carico risultante per metro di conduttore (daN/m)

(\*)  $L = \sqrt{\frac{\sum Li^3}{\sum Li}}$  ove le Li sono le campate reali comprese fra due successivi amari

### 3) UTILIZZAZIONE MECCANICA DEL SOSTEGNO

#### 3.1 FORMULE PER IL CALCOLO DELLE AZIONI ESTERNE

Il calcolo del sostegno è stato eseguito tenendo conto delle azioni esterne dei conduttori e delle corde di guardia nelle due ipotesi **MSA** e **MSB**.

Le formule per il calcolo di tali azioni, sia per conduttori che per corde di guardia (supposti integri), sono le seguenti:

$$\left. \begin{array}{l} \text{Conduttori} \\ \text{Azione trasversale} \\ \text{Azione verticale} \end{array} \right\} \begin{array}{l} T = v C_m + 2 \operatorname{sen} \delta/2 T_0 + t^* \quad (2) \\ P = p C_m + K T_0 + p^* \quad (3) \end{array}$$

Ove:

- v = spinta del vento per metro di conduttore
- p = peso per metro di conduttore i valori di v e di p sono riportati in 2.2
- t\* = spinta del vento su isolatori e morsetteria
- p\* = peso di isolatori e morsetteria
- T<sub>o</sub> = tiro orizzontale nel conduttore

I valori di t\* e p\* e T<sub>o</sub> sono riportati nella seguente tabella:

	CONDUTTORE			CORDA DI GUARDIA (**)				
	RQUT0000C2	ISOLATORI E MORSETTERIA		LC 23	LC 51	LC 50	ISOLATORI E MORSETTERIA	
	To (daN)	t* (daN)	p* (daN)	To (daN)	To (daN)	To (daN)	t* (daN)	p* (daN)
<b>MSA</b>	<b>4650</b>	<b>120</b>	<b>170</b>	<b>1835 (2393)</b>	<b>1821 (2397)</b>	<b>2807 (3380)</b>	<b>0</b>	<b>0</b>
<b>MSB</b>	<b>5670</b>	<b>30</b>	<b>170</b>	<b>2735 (3050)</b>	<b>2702 (3025)</b>	<b>3640 (3970)</b>	<b>0</b>	<b>0</b>

(\*\*) I valori tra parentesi si riferiscono alle condizioni derivate con sfere di segnalazione per il volo a bassa quota con diametro di 60 cm installate sull'intera campata.

I suddetti tiri sono stati ottenuti mediante la equazione del cambiamento di stato e rappresentano i massimi valori che il tiro assume nella suddetta ipotesi:

per i conduttori in un intervallo di campate equivalenti pari a 200 ÷ 800 m

per le corde di guardia in un intervallo di campate reali pari a 100 ÷ 1000 m

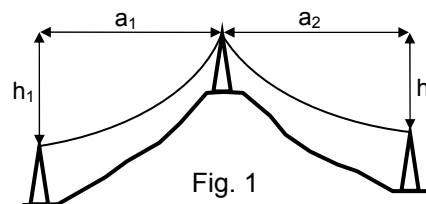
Dal confronto dei tiri orizzontali, delle spinte vento e dei pesi delle corde di guardia nelle diverse ipotesi si evince che la corda di guardia LC50 è quella che induce sul sostegno in esame le maggiori azioni esterne.

Pertanto il diagramma di utilizzazione (punto 3.2) e le azioni esterne (punto 3.3) sono state determinati con la corda di guardia LC50. L'utilizzo di altre corde di guardia diverse da LC50 obbligano il Progettista a realizzare le necessarie verifiche strutturali e a descriverne il diagramma di impiego (fig.3).

caratteristiche geometriche del picchetto:

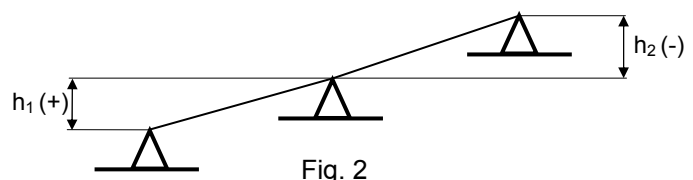
- C<sub>m</sub> = campata media
- δ = angolo di deviazione
- K = costante altimetrica (\*)

$$k = \frac{h_1}{a_1} + \frac{h_2}{a_2} \quad (\text{vedi fig. 1})$$



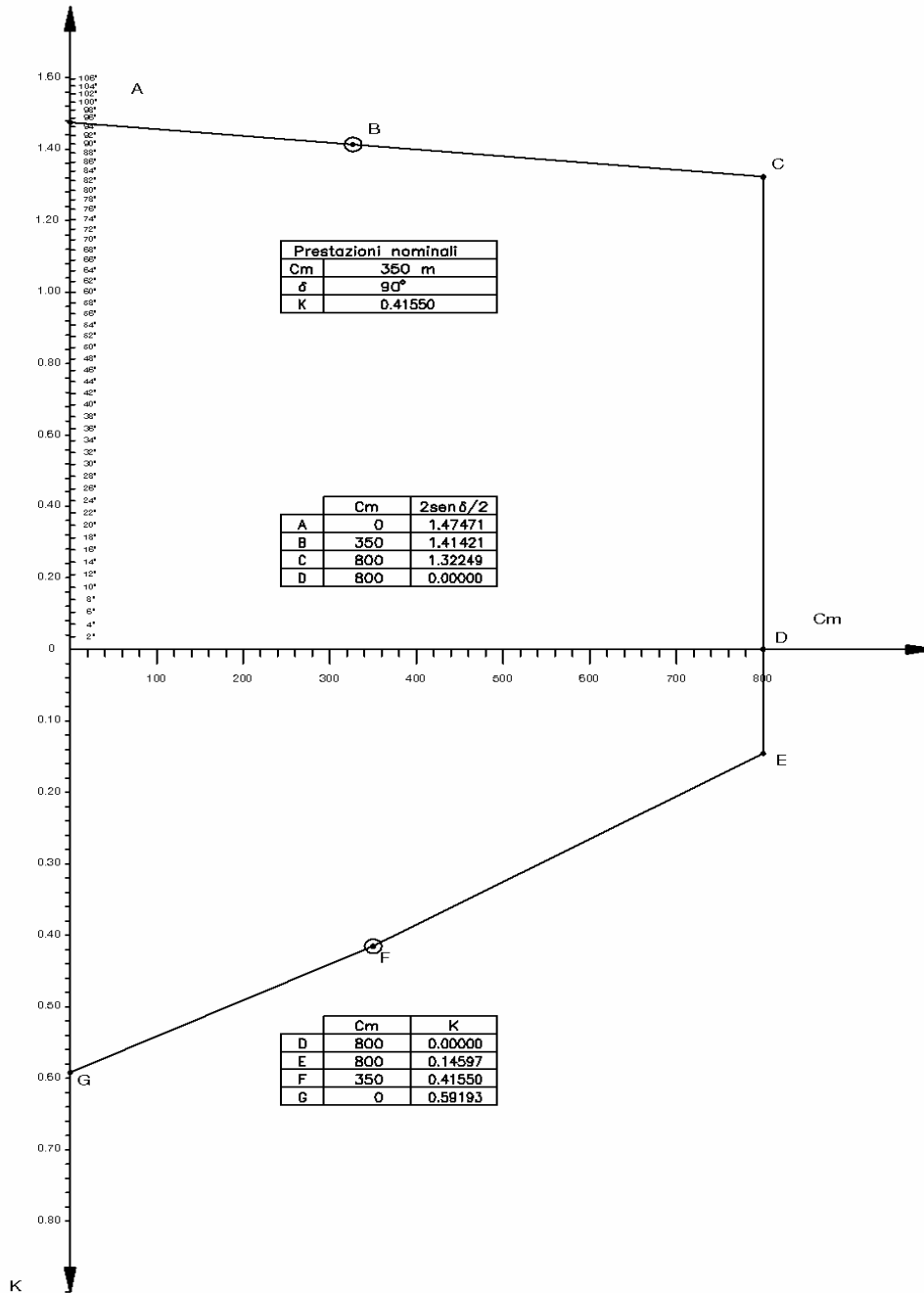
(\*) L'espressione di K è la seguente:

ove le campate “a” hanno sempre segno positivo ed i dislivelli “h” segno positivo o negativo secondo lo schema di fig. 2



### 3.2 DIAGRAMMA DI UTILIZZAZIONE DEL SOSTEGNO

$z \text{ sen}(\alpha/2)$



## IL DIAGRAMMA DELIMITA

- a) Nel piano  $(C_m, \delta)$  un insieme di punti ai quali corrisponde un'azione trasversale complessiva non superiore a quella di calcolo del sostegno (campo di utilizzazione trasversale)
- b) Nel piano  $(C_m, K)$  un insieme di punti ai quali corrisponde un'azione verticale complessiva non superiore a quella di calcolo del sostegno (campo di utilizzazione verticale)

Pertanto, affinché il sostegno possa essere impiegato in un picchetto di caratteristiche geometriche  $(C_{m_i}, \delta_i, K_i)$  è necessario che i punti  $(C_{m_i}, \delta_i)$  e  $(C_{m_i}, K_i)$  siano compresi rispettivamente nei campi di utilizzazione trasversale e verticale.

## 3.3 AZIONI PER IL CALCOLO DEL SOSTEGNO

Sono state determinate le azioni esterne per il calcolo del sostegno in condizioni MSA e MSB, sia nell'ipotesi di conduttori e corda di guardia integri (ipotesi normale), sia nell'ipotesi di rottura di un conduttore o della corda di guardia secondo quanto prescritto dalle norme (ipotesi eccezionale).

### IPOTESI NORMALE

-Azioni trasversali e verticali:

Sono stati considerati i massimi valori che si verificano nelle più gravose condizioni d'impiego del sostegno (vedi diagramma di utilizzazione)

-Azioni longitudinali:

Sia per i conduttori che per le corde di guardia è stato considerato uno squilibrio di tiro per tener conto rispettivamente della diversa lunghezza delle campate equivalenti delle due tratte adiacenti al sostegno (conduttori) e della diversa lunghezza delle campate reali adiacenti al sostegno (corda di guardia).

Per ogni picchetto si dovrà perciò verificare mediante (1) che la effettiva differenza di tiro nelle condizioni MSA e MSB, sia minore o eguale dei valori di squilibrio considerati per il calcolo del sostegno.

Per un'indagine rapida sono stati costruiti i diagrammi riportati in fig. 3, che tiene conto dei massimi squilibri relativi al conduttore fig. 3a e alla corda di guardia calcolato con l'impiego delle sfere di segnalazione fig. 3b.

Riportando in ascisse la campata maggiore ( $L_M$ ) [ campata equivalente per i conduttori fig.3a – campata reale per la corda di guardia fig.3b ] tra le due adiacenti al sostegno e in ordinata la minore ( $L_m$ ), se il punto di coordinata  $(L_M, L_m)$  sta al disopra del diagramma la verifica è positiva poiché, lo squilibrio di tiro è minore di quello di calcolo.

Fig.3a

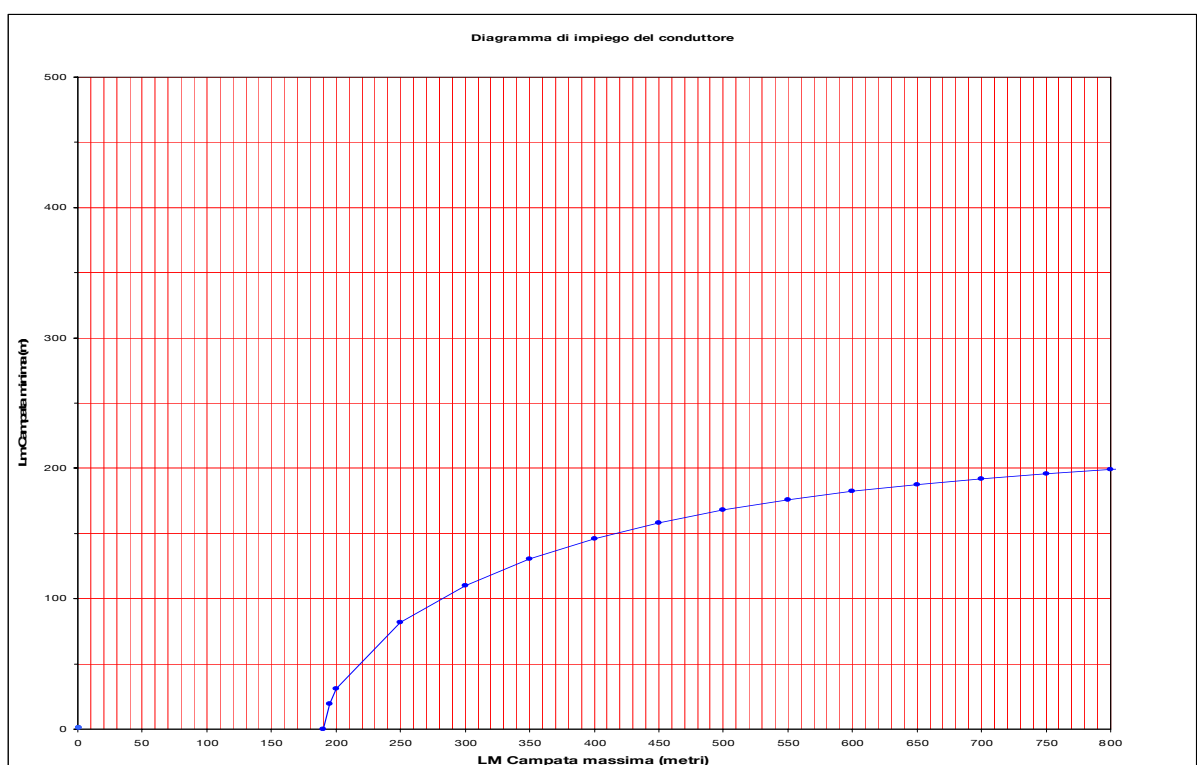
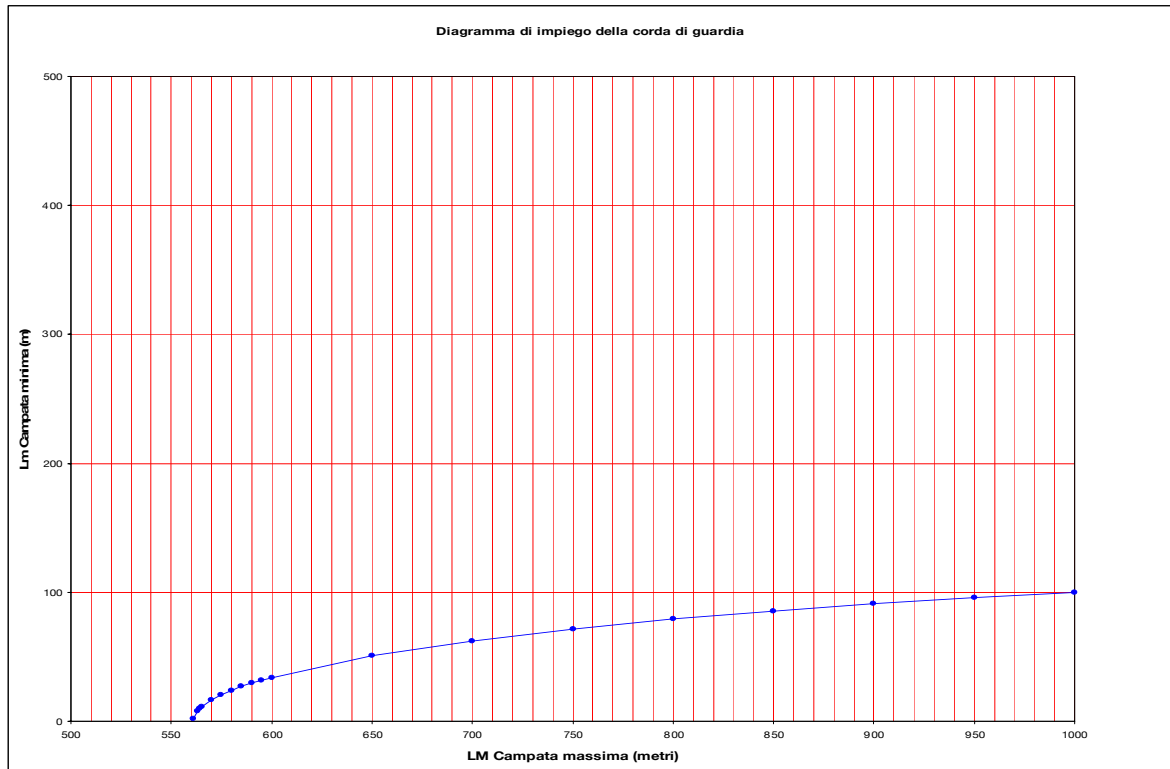


Fig. 3b



**IIPOTESI ECCEZIONALE:**

- Azioni trasversali e verticali:

per i conduttori i valori sono stati ottenuti dimezzando le corrispondenti azioni in ipotesi normale (tali valori non risultano esattamente la metà in quanto nelle due ipotesi sono state mantenute costanti la spinta del vento su isolatori e morsetteria ( $t^*$ ) ed il loro peso ( $p^*$ )).

Per la corda di guardia i valori sono stati ottenuti invece dimezzando le corrispondenti azioni in ipotesi normale.

- Azioni longitudinali:

sono state assunte pari al tiro  $T_0$



VALORI DELLE AZIONI ESTERNE PER IL CALCOLO DEL SOSTEGNO

Sono riportati nella seguente tabella:

STATO DEI CONDUTTORI	IPOTESI	CONDUTTORE			CORDA DI GUARDIA (*)		
		RQUT0000C2			LC50 (***)		
		T(daN)	P(daN)	L(daN)	T(daN)	P(daN)	L(daN)
MSA	NORMALE	8050	2923	220	(5704)	(2001)	(1100)
		8050	0	220	(5704)	(0)	(1100)
	ECCEZIONALE (**)	4085	1547	4650	(2852)	(1001)	(3380)
		4085	0	4650	(2852)	(0)	(3380)
MSB	NORMALE	8392	3715	100	(5898)	(2350)	(1300)
		8392	0	100	(5898)	(0)	(1300)
	ECCEZIONALE (**)	4211	1943	5670	(2949)	(1175)	(3970)
		4211	0	5670	(2949)	(0)	(3970)

(\*) I valori tra parentesi si riferiscono alle condizioni derivate con sfere di segnalazione per il volo a bassa quota con diametro di 60 cm installate sull'intera campata.

(\*\*) La norma CEI 11.4 al punto 2.04.05 prevede per la serie in oggetto formata da n° 6 conduttori di energia la rottura di uno dei conduttori o di una delle ventuali corde di guardia. I valori indicati si riferiscono, ovviamente, al solo conduttore (o corda di guardia) rotto.

Mediante le relazioni (2) e (3) si può verificare che per tutte le terne di prestazioni geometriche ( $C_m$ ,  $\delta$ ,  $K$ ) tali che il punto ( $C_m$ ,  $\delta$ ) sia compreso nel “campo di utilizzazione trasversale” e il punto ( $C_m$ ,  $K$ ) sia compreso nel “campo di utilizzazione verticale”, le azioni trasversali e verticali (sia per i conduttori che per corde di guardia) nelle condizioni MSA e MSB risultino inferiori od eguali a quelle considerate per il calcolo del sostegno e riportate nella tabella precedente.

(\*\*\*) Nel caso di utilizzo di corde di guardia di altra tipologia dovrà essere verificato il non superamento dei valori T , P , L, indicati.

#### 4) UTILIZZAZIONE MECCANICA DEL SOSTEGNO IMPIEGATO COME CAPOLINEA

Il sostegno E viene impiegato anche come capolinea, qui di seguito viene riportato il diagramma di utilizzazione relativo a tale impiego.

In esso si è indicato con  $\alpha$  l'angolo di deviazione della linea rispetto al piano di simmetria longitudinale del sostegno ( vedi Fig.4)

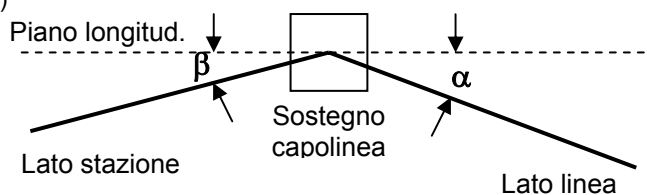
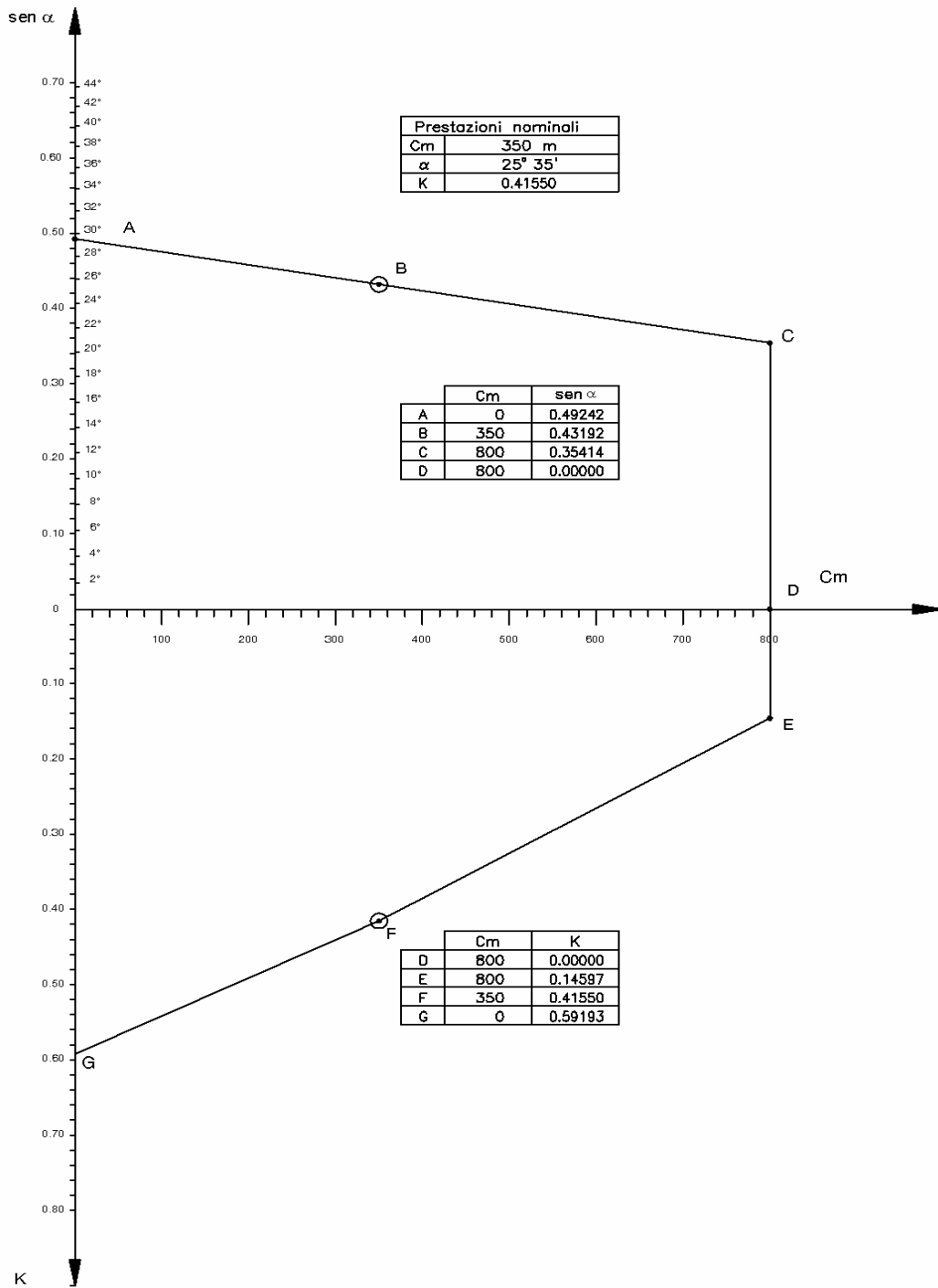


Fig. 4



VALORI DELLE AZIONI ESTERNE PER IL CALCOLO DEL SOSTEGNO

I valori delle azioni esterne per il calcolo del sostegno sono riportati nella seguente tabella:

STATO DEI CONDUTTORI	IPOTESI	CONDUTTORE			CORDA DI GUARDIA (*)		
		RQUT0000C2			LC50 (***)		
		T(daN)	P(daN)	L(daN)	T(daN)	P(daN)	L(daN)
MSA	NORMALE	3620	2923	4650	(3424)	(2001)	(3380)
		3620	0	4650	(3424)	(0)	(3380)
	ECCEZIONALE (**)	0	0	0	(0)	(0)	(0)
		0	0	0	(0)	(0)	(0)
MSB	NORMALE	2822	3715	5670	(3228)	(2350)	(3970)
		2822	0	5670	(3228)	(0)	(3970)
	ECCEZIONALE (**)	0	0	0	(0)	(0)	(0)
		0	0	0	(0)	(0)	(0)

Per quanto riguarda le prestazioni orizzontali i valori di T e di L sono stati determinati in base alla condizione di uguaglianza della loro somma  $T + L$  nelle condizioni di amarro e di capolinea, ed assunto per L il valore massimo di  $T_0$ .

In una generica condizione di impiego del sostegno capolinea le azioni trasversali e longitudinali sono espresse dalle seguenti relazioni:

$$\text{Conduttori} \left\{ \begin{array}{l} \text{Azione trasversale} \quad T = v C_m + T_0 \sin \alpha + t^* \quad (2') \\ \text{Azione longitudinale} \quad L = T_0 \cos \alpha + t^* \quad (3') \end{array} \right.$$

Si può verificare che per tutte le prestazioni geometriche ( $C_m$ ,  $\alpha$ ) comprese nel “campo di utilizzazione trasversale” la somma dei valori T ed L ricavati mediante la (2') e (3') (sia per i conduttori che per la corda di guardia in entrambe le condizioni MSA e MSB) risulti inferiore od eguale alla somma dei valori T ed L riportati in tabella e relativi alla condizione di impiego  $\alpha = 0$  cui corrisponde il massimo valore della azione longitudinale.

Per quanto riguarda le prestazioni verticali, esse sono rimaste invariate rispetto a quelle stabilite per il sostegno impiegato come amarro.

Si noti ancora che il sostegno è stato calcolato considerato nullo il tiro della campata di collegamento al portale di stazione.

N.B. Nella realtà tale tiro avrà un valore non nullo, benché modesto, ma ciò è a favore della sicurezza, purché l'angolo  $\beta$  (vedi Fig.4) non superi il valore di  $45^\circ$ .

Infatti se  $T'_0 \neq 0$  è il tiro ridotto, le espressioni 2' e 3' diventano:

$$\text{Conduttori} \left\{ \begin{array}{l} \text{Azione trasversale} \quad T = v C_m + T_0 \sin \alpha + T'_0 \sin \beta + t^* \\ \text{Azione longitudinale} \quad L = T_0 \cos \alpha - T'_0 \cos \beta \end{array} \right.$$

E quindi la somma  $T + L$  non supera il valore del calcolo finché rimanga:

$$\sin \beta \leq \cos \beta \quad \text{ossia} \quad \beta \leq 45^\circ$$

(\*) I valori tra parentesi si riferiscono alle condizioni derivate con sfere di segnalazione per il volo a bassa quota con diametro di 60 cm installate sull'intera campata.

(\*\*) La norma CEI 11.4 al punto 2.04.05 prevede per la serie in oggetto formata da n° 6 conduttori di energia la rottura di uno dei conduttori o di una delle ventuali corde di guardia. I valori indicati si riferiscono, ovviamente, al solo conduttore (o corda di guardia) rotto.

Mediante le relazioni (2) e (3) si può verificare che per tutte le terne di prestazioni geometriche ( $C_m$ ,  $\delta$ ,  $K$ ) tali che il punto ( $C_m$ ,  $\delta$ ) sia compreso nel “campo di utilizzazione trasversale” e il punto ( $C_m$ ,  $K$ ) sia compreso nel “campo di utilizzazione verticale”, le azioni trasversali e verticali (sia per i conduttori che per corde di guardia) nelle condizioni MSA e MSB risultino inferiori od eguali a quelle considerate per il calcolo del sostegno e riportate nella tabella precedente.

(\*\*\*) Nel caso di utilizzo di corde di guardia di altra tipologia dovrà essere verificato il non superamento dei valori  $T$ ,  $P$ ,  $L$ , indicati.

**LINEA ELETTRICA AEREA A 132-150 kV DOPPIA TERNA – TIRO PIENO**  
**CONDUTTORI Ø 31,5 mm – EDS 18% - ZONA "B"**

**UTILIZZAZIONE DEL SOSTEGNO "M"**  
CALCOLO DELLE AZIONI ESTERNE SUL SOSTEGNO

**Storia delle revisioni**

Rev. 00	del 13/09/2007	Prima emissione
---------	----------------	-----------------

Elaborato		Verificato		Approvato
L. Alario		L. Alario		<b>R. Rendina</b>
ING-ILC-COL		ING-ILC-COL		<b>ING-ILC</b>

m010CI-LG001-r02

CALCOLO ESEGUITO IN CONFORMITA' AL D.M. DEL 21/03/1988  
DI CUI ALLA LEGGE N. 339 DEL 28/06/1986

PER IL CALCOLO DI VERIFICA DEL SOSTEGNO VEDERE  
ELABORATO: **CESI prot. A7014924 – Rev.0 – Settembre 2007**

## 1) CARATTERISTICHE GENERALI

Conduttore	All. Acc. Ø 31,5 mm (RQUT0000C2)
Corda di guardia	Acciaio Ø 11,5 mm (LC23) - Acciaio rivestito di alluminio Ø 11,5 mm (LC51) Corda di guardia con fibre ottiche Ø 17,9 mm (LC50) (*)
Isolatori	Vetro temprato a cappa e perno in catene di 9 elementi nelle sospensioni semplici e di 9 elementi nelle sospensioni doppie e amarri.
Tipo fondazione	In calcestruzzo a piedini separati
Tipo sfera di segnalazione aerea	Diametro 60 cm; peso 5,5 Kg; passo di installazione ≤ 30 m.
Messa a terra	Secondo le norme citate
Larghezza linea	8,4 m tra i conduttori esterni

## 2) CONDUTTORI E CORDA DI GUARDIA

### 2.1 CARATTERISTICHE PRINCIPALI

		CONDUTTORE	CORDA DI GUARDIA		
		RQUT0000C2	LC 23	LC 51	LC 50
MATERIALE		All. Acc.	Acciaio	Acc.rivestito di All.	Al + Lega Al + Acciaio
DIAMETRO CIRCOSCRITTO (mm)		31,5	11,5	11,5	17,9
SEZIONI TEORICHE	ALLUMINIO (mm <sup>2</sup> )	519,50	0	0	118,90 (Al + Lega Al)
	ACCIAIO (mm <sup>2</sup> )	65,80	78,94	80,65	57,70
	TOTALE (mm <sup>2</sup> )	583,30	78,94	80,65	176,60
MASSA UNITARIA (Kg/m)		1,953	0,621	0,537	0,820
MODULO DI ELASTICITA' (N/mm <sup>2</sup> )		68000	175000	155000	88000
COEFFICIENTE DI DILATAZIONE (1/°C)		19,4 X 10 <sup>-6</sup>	11,5 X 10 <sup>-6</sup>	13 X 10 <sup>-6</sup>	17 X 10 <sup>-6</sup>
CARICO DI ROTTURA (daN)		16852	12231	9000	10600

### 2.2 CONDIZIONE BASE E CONDIZIONE DERIVATA

#### - CONDIZIONE BASE

**EDS:** (Every Day Stress) 15°C, conduttore scarico

In detta condizione il tiro orizzontale è stato assunto costante al variare della campata equivalente della tratta (ovvero della campata reale per la corda di guardia). I valori di tiro per conduttore e corda di guardia sono:

	CONDUTTORE	CORDA DI GUARDIA		
	RQUT0000C2	LC 23	LC 51	LC 50
<b>TIRO ORIZZONTALE T<sub>0</sub> (daN)</b>	<b>3034</b>	<b>1113</b>	<b>1008</b>	<b>1537</b>

#### - CONDIZIONE DERIVATA

**MSA:** -5°C, vento alla velocità di 130 km/h

**MSB:** -20°C, vento alla velocità di 65 km/h, manicotto di ghiaccio di 12 mm

(\*) Corde di guardia di altra tipologia potranno essere utilizzate purchè vengano rispettati i valori massimi delle azioni trasmesse dalla corda indicata.

In detta condizione i tiri vengono ottenuti risolvendo la equazione del cambiamento di stato:

$$\alpha (\Theta_d - \Theta_b) + \frac{1}{SE} (T_d - T_b) = \frac{p'_d{}^2 L^2}{24 T_d^2} - \frac{p'_b{}^2 L^2}{24 T_b^2} \quad (1)$$

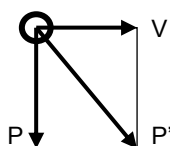
Ove:

- $\Theta_d$  = Temperatura della condizione derivata
- $\Theta_b$  = Temperatura della condizione base
- S = Sezione totale del conduttore
- E = Modulo di elasticità
- $T_d$  = Tiro orizzontale della condizione derivata
- $T_b$  = Tiro orizzontale della condizione base
- $P'_d$  = Carico risultante per metro di conduttore nella condizione derivata
- $P'_b$  = Carico risultante per metro di conduttore nella condizione base
- L = Campata equivalente (\*) della tratta nel caso di conduttore ovvero campata reale nel caso di corda di guardia

I valori di spinta del vento per metro di conduttore, di peso per metro di conduttore e di carico risultante per metro di conduttore sono riportati nella seguente tabella:

		CONDUTTORE	CORDA DI GUARDIA (**)		
		RQUT0000C2	LC 23	LC 51	LC 50
CONDIZIONE EDS	V (daN/m)	0	0	0	0
	P (daN/m)	1,9159	0,6090	0,5270	0,8044
	P' (daN/m)	1,9159	0,6090	0,5270	0,8044
CONDIZIONE MSA	V (daN/m)	2,2249	0,8122 (1,0896)	0,8122 (1,0896)	1,2643 (1,5417)
	P (daN/m)	1,9159	0,6090 (0,7889)	0,5270 (0,7069)	0,8044 (0,9842)
	P' (daN/m)	2,9361	1,0152 (1,3452)	0,9682 (1,2988)	1,4985 (1,8291)
CONDIZIONE MSB	V (daN/m)	0,9800	0,6268 (0,6962)	0,6268 (0,6962)	0,7399 (0,8092)
	P (daN/m)	3,3959	1,4086 (1,5884)	1,3266 (1,5064)	1,8217 (2,0015)
	P' (daN/m)	3,5345	1,5418 (1,7343)	1,4672 (1,6595)	1,9663 (2,1589)

(\*\*) I valori tra parentesi si riferiscono alle condizioni derivate con sfere di segnalazione per il volo a bassa quota con diametro di 60 cm installate sull'intera campata.



V = spinta del vento per metro di conduttore (daN/m)

P = peso per metro di conduttore (daN/m)

$P' = \sqrt{V^2 + P^2}$  = carico risultante per metro di conduttore (daN/m)

(\*)  $L = \sqrt{\frac{\sum Li^3}{\sum Li}}$  ove le Li sono le campate reali comprese fra due successivi amari



### 3) UTILIZZAZIONE MECCANICA DEL SOSTEGNO

#### 3.1 FORMULE PER IL CALCOLO DELLE AZIONI ESTERNE

Il calcolo del sostegno è stato eseguito tenendo conto delle azioni esterne dei conduttori e delle corde di guardia nelle due ipotesi **MSA** e **MSB**.

Le formule per il calcolo di tali azioni, sia per conduttori che per corde di guardia (supposti integri), sono le seguenti:

$$\text{Conduttori} \quad \left\{ \begin{array}{ll} \text{Azione trasversale} & T = v C_m + 2 \operatorname{sen} \delta/2 T_0 + t^* \quad (2) \\ \text{Azione verticale} & P = p C_m + K T_0 + p^* \quad (3) \end{array} \right.$$

Ove:

- v = spinta del vento per metro di conduttore
- p = peso per metro di conduttore i valori di v e di p sono riportati in 2.2
- t\* = spinta del vento su isolatori e morsetteria
- p\* = peso di isolatori e morsetteria
- T<sub>0</sub> = tiro orizzontale nel conduttore

I valori di t\* e p\* e T<sub>0</sub> sono riportati nella seguente tabella:

	CONDUTTORE			CORDA DI GUARDIA (**)				
	RQUT0000C2	ISOLATORI E MORSETTERIA		LC 23	LC 51	LC 50	ISOLATORI E MORSETTERIA	
	To (daN)	t* (daN)	p* (daN)	To (daN)	To (daN)	To (daN)	t* (daN)	p* (daN)
<b>MSA</b>	<b>4650</b>	<b>100</b>	<b>150</b>	<b>1835 (2393)</b>	<b>1821 (2397)</b>	<b>2807 (3380)</b>	<b>0</b>	<b>0</b>
<b>MSB</b>	<b>5670</b>	<b>25</b>	<b>150</b>	<b>2735 (3050)</b>	<b>2702 (3025)</b>	<b>3640 (3970)</b>	<b>0</b>	<b>0</b>

(\*\*) I valori tra parentesi si riferiscono alle condizioni derivate con sfere di segnalazione per il volo a bassa quota con diametro di 60 cm installate sull'intera campata.

I suddetti tiri sono stati ottenuti mediante la equazione del cambiamento di stato e rappresentano i massimi valori che il tiro assume nella suddetta ipotesi:

per i conduttori in un intervallo di campate equivalenti pari a 200 ÷ 800 m

per le corde di guardia in un intervallo di campate reali pari a 100 ÷ 1000 m

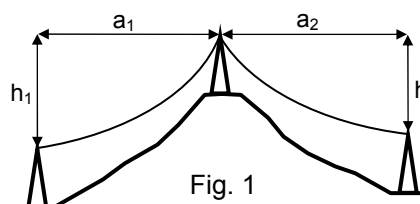
Dal confronto dei tiri orizzontali, delle spinte vento e dei pesi delle corde di guardia nelle diverse ipotesi si evince che la corda di guardia LC50 è quella che induce sul sostegno in esame le maggiori azioni esterne.

Pertanto il diagramma di utilizzazione (punto 3.2) e le azioni esterne (punto 3.3) sono state determinati con la corda di guardia LC50. L'utilizzo di altre corde di guardia diverse da LC50 obbligano il Progettista a realizzare le necessarie verifiche strutturali e a descriverne il diagramma di impiego (fig.3).

caratteristiche geometriche del picchetto:

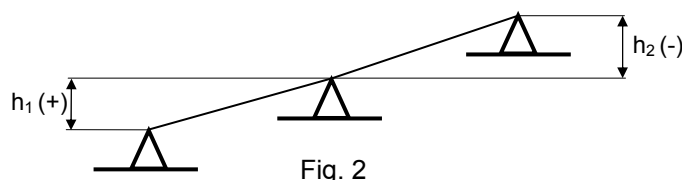
- C<sub>m</sub> = campata media
- δ = angolo di deviazione
- K = costante altimetrica (\*)

$$k = \frac{h_1}{a_1} + \frac{h_2}{a_2} \quad (\text{vedi fig.1})$$

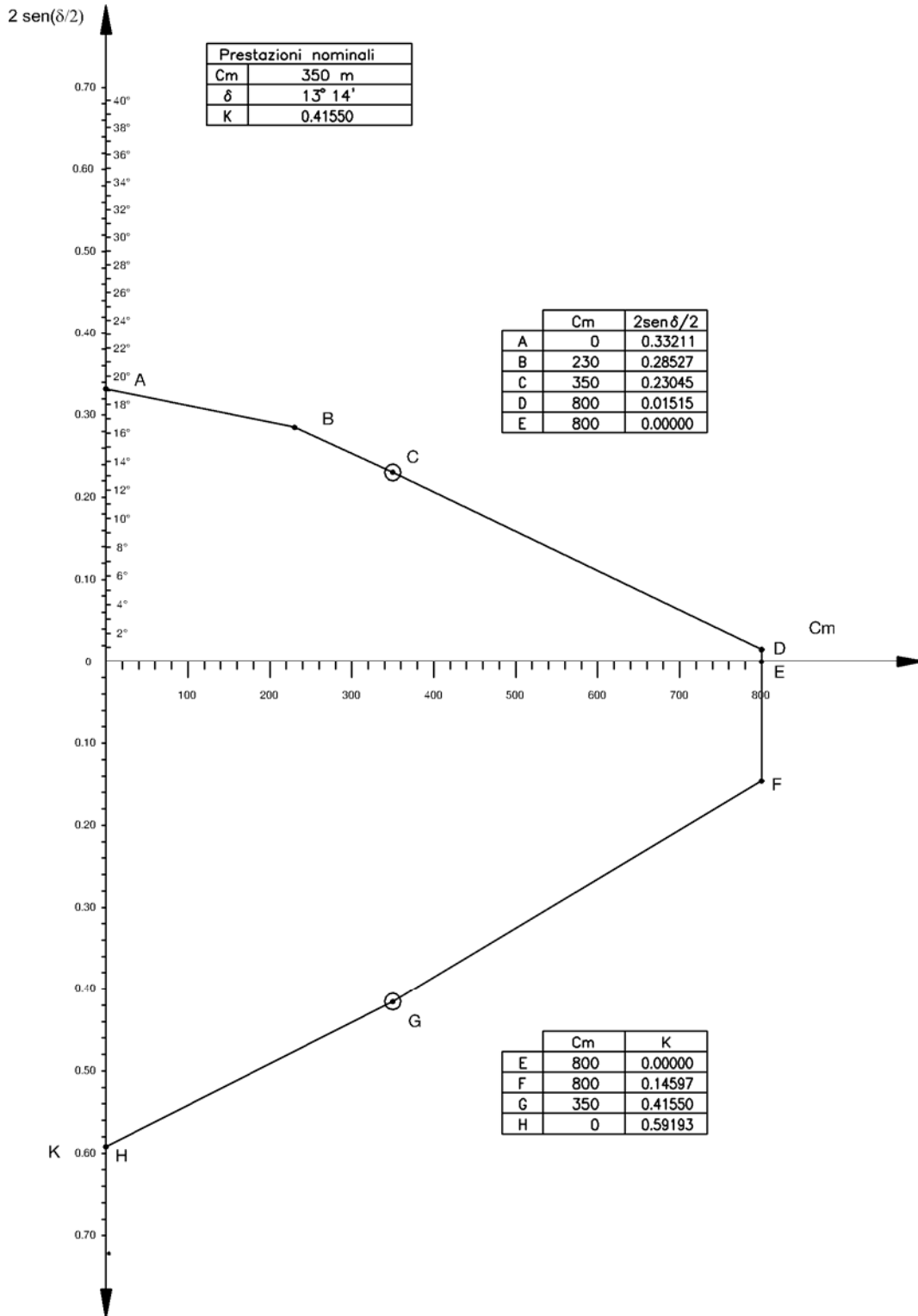


(\*) L'espressione di K è la seguente:

ove le campate “a” hanno sempre segno positivo ed i dislivelli “h” segno positivo o negativo secondo lo schema di fig. 2



### 3.2 DIAGRAMMA DI UTILIZZAZIONE DEL SOSTEGNO



IL DIAGRAMMA DELIMITA

- a) Nel piano  $(C_m, \delta)$  un insieme di punti ai quali corrisponde un'azione trasversale complessiva non superiore a quella di calcolo del sostegno (campo di utilizzazione trasversale)
- b) Nel piano  $(C_m, K)$  un insieme di punti ai quali corrisponde un'azione verticale complessiva non superiore a quella di calcolo del sostegno (campo di utilizzazione verticale)

Pertanto, affinché il sostegno possa essere impiegato in un picchetto di caratteristiche geometriche  $(C_{m_i}, \delta_i, K_i)$  è necessario che i punti  $(C_{m_i}, \delta_i)$  e  $(C_{m_i}, K_i)$  siano compresi rispettivamente nei campi di utilizzazione trasversale e verticale.

**3.3 AZIONI PER IL CALCOLO DEL SOSTEGNO**

Sono state determinate le azioni esterne per il calcolo del sostegno in condizioni MSA e MSB, sia nell'ipotesi di conduttori e corda di guardia integri (ipotesi normale), sia nell'ipotesi di rottura di un conduttore o della corda di guardia secondo quanto prescritto dalle norme (ipotesi eccezionale).

**IPOTESI NORMALE**

-Azioni trasversali e verticali:

Sono stati considerati i massimi valori che si verificano nelle più gravose condizioni d'impiego del sostegno (vedi diagramma di utilizzazione)

-Azioni longitudinali:

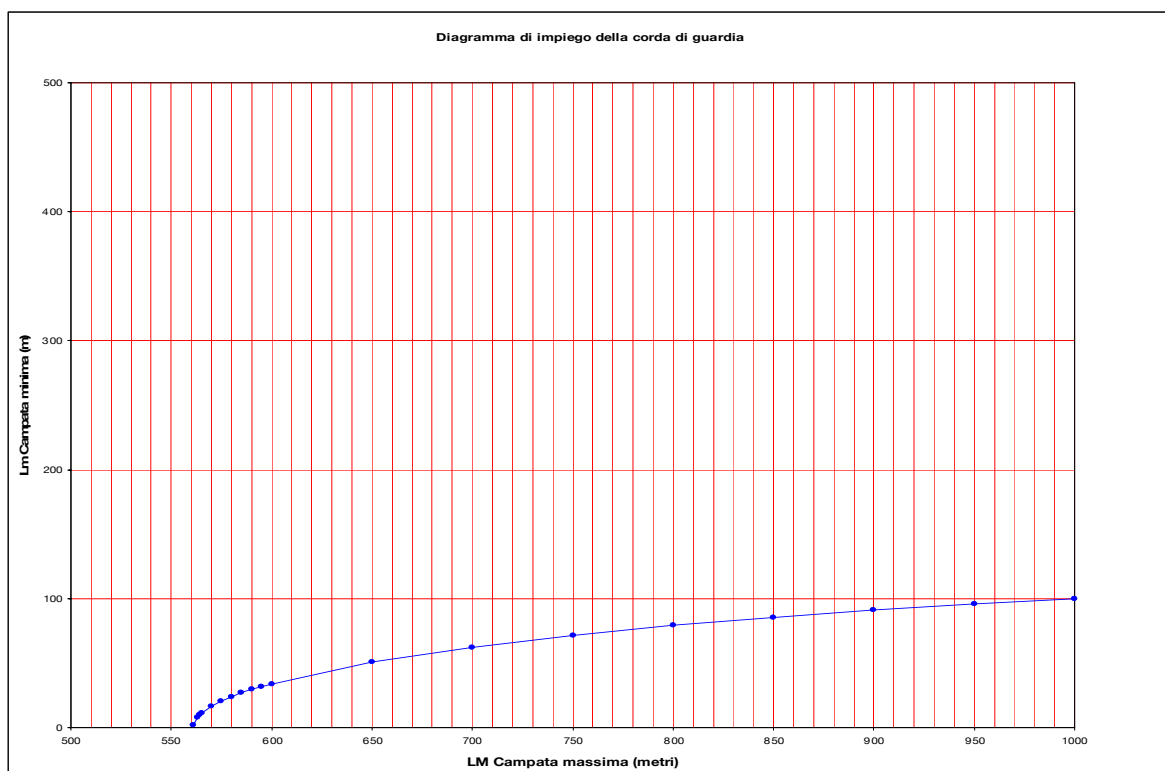
per la corda di guardia (amarrata ad ogni sostegno) è stato considerato uno squilibrio di tiro per tenere conto della diversa lunghezza delle campate adiacenti al sostegno.

Per ogni picchetto si dovrà perciò verificare mediante (1) che la effettiva differenza di tiro in condizioni MSA e MSB, per la corda di guardia che si intende impiegare sia minore o eguale dei valori di squilibrio considerati per il calcolo del sostegno.

Per un' indagine rapida è stato costruito il diagramma di fig. 3 , che tiene conto dei massimi squilibri, relativi alla corda di guardia, calcolato con l'impiego delle sfere di segnalazione sia sulla campata minima che sulla campata massima.

Riportando in ascisse la campata maggiore  $(L_M)$  tra le due adiacenti al sostegno e in ordinata la minore  $(L_m)$ , se il punto di coordinata  $(L_M, L_m)$  sta al disopra del diagramma la verifica è positiva poiché, lo squilibrio di tiro è minore di quello di calcolo.

Fig.3



**IPOTESI ECCEZIONALE:**

- Azioni trasversali e verticali:

per i conduttori i valori sono stati ottenuti dimezzando le corrispondenti azioni in ipotesi normale (tali valori non risultano esattamente la metà in quanto nelle due ipotesi sono state mantenute costanti la spinta del vento su isolatori e morsetteria ( $t^*$ ) ed il loro peso ( $p^*$ )).

Per la corda di guardia i valori sono stati ottenuti invece dimezzando le corrispondenti azioni in ipotesi normale.

- Azioni longitudinali:

sono state assunte pari al tiro  $T_0$

**VALORI DELLE AZIONI ESTERNE PER IL CALCOLO DEL SOSTEGNO**

Sono riportati nella seguente tabella:

STATO DEI CONDUTTORI	IPOTESI	CONDUTTORE			CORDA DI GUARDIA (*)		
		RQUT0000C2			LC50 (***)		
		T(daN)	P(daN)	L(daN)	T(daN)	P(daN)	L(daN)
MSA	NORMALE	1951	2903	0	(1319)	(2001)	(1100)
		1951	0	0	(1319)	(0)	(1100)
	ECCEZIONALE (**)	1026	1527	4650	(660)	(1001)	(3380)
		1026	0	4650	(660)	(0)	(3380)
MSB	NORMALE	1909	3695	0	(1319)	(2350)	(1300)
		1909	0	0	(1319)	(0)	(1300)
	ECCEZIONALE (**)	967	1923	5670	(660)	(1175)	(3970)
		967	0	5670	(660)	(0)	(3970)

(\*) I valori tra parentesi si riferiscono alle condizioni derivate con sfere di segnalazione per il volo a bassa quota con diametro di 60 cm installate sull'intera campata.

(\*\*) La norma CEI 11.4 al punto 2.04.05 prevede per la serie in oggetto formata da n° 6 conduttori di energia la rottura di uno dei conduttori o di una delle ventuali corde di guardia. I valori indicati si riferiscono, ovviamente, al solo conduttore (o corda di guardia) rotto.

Mediante le relazioni (2) e (3) si può verificare che per tutte le terne di prestazioni geometriche ( $C_m$ ,  $\delta$ ,  $K$ ) tali che il punto ( $C_m$ ,  $\delta$ ) sia compreso nel "campo di utilizzazione trasversale" e il punto ( $C_m$ ,  $K$ ) sia compreso nel "campo di utilizzazione verticale", le azioni trasversali e verticali (sia per i conduttori che per corde di guardia) nelle condizioni MSA e MSB risultino inferiori od eguali a quelle considerate per il calcolo del sostegno e riportate nella tabella precedente.

(\*\*\*) Nel caso di utilizzo di corde di guardia di altra tipologia dovrà essere verificato il non superamento dei valori  $T$ ,  $P$ ,  $L$ , indicati.

**ELEMENTI STRUTTURALI COMPONENTI LA PARTE COMUNE IL TRONCO E LE BASI**

SOSTEGNI		Trave	Bracci	Montante ausiliario	TRONCHI							Base	Piedi ( n.4 pezzi)	Fondazione normale (**)	Moncone (**)	Peso (Kg) (*)
TIPO	RIF.				I	II	III	IV	V	VI	VII					
ELEMENTI STRUTTURALI LS (*)															RIF. LF.	
E*9	708/1	TE* 75 (979)	TE* 76 (3440)	-	-	-	-	-	-	-	-	-	TE* 202 (592)	LF109 /325	LF46/3	5011
E*12	708/2	TE* 75 (979)	TE* 76 (3440)	-	-	-	-	-	-	-	-	TE* 189 (433)	TE* 190 (1583)	LF109 /335	LF54/1	6435
E*15	708/3	TE* 75 (979)	TE* 76 (3440)	-	TE* 191 (1057)	-	-	-	-	-	-	TE* 169 (547)	TE* 177 (2262)	LF107 /305	LF50/1	8285
E*18	708/4	TE* 75 (979)	TE* 76 (3440)	TE* 79 (1022)	TE* 191 (1057)	-	-	-	-	-	-	TE* 170 (1242)	TE* 177 (2262)	LF107 /305	LF50/1	10002
E*21	708/5	TE* 75 (979)	TE* 76 (3440)	-	TE* 191 (1057)	TE* 164 (2549)	-	-	-	-	-	TE* 171 (970)	TE* 177 (2262)	LF107 /305	LF50/1	11257
E*24	708/6	TE* 75 (979)	TE* 76 (3440)	TE* 79 (1022)	TE* 191 (1057)	TE* 164 (2549)	-	-	-	-	-	TE* 172 (1481)	TE* 177 (2262)	LF107 /305	LF50/1	12790
E*27	708/7	TE* 75 (979)	TE* 76 (3440)	-	TE* 191 (1057)	TE* 164 (2549)	TE* 165 (2768)	-	-	-	-	TE* 173 (765)	TE* 178 (2243)	LF107 /305	LF53/1	13801
E*30	708/8	TE* 75 (979)	TE* 76 (3440)	TE* 79 (1022)	TE* 191 (1057)	TE* 164 (2549)	TE* 165 (2768)	-	-	-	-	TE* 174 (1711)	TE* 178 (2243)	LF107 /305	LF53/1	15769
E*33	708/9	TE* 75 (979)	TE* 76 (3440)	-	TE* 191 (1057)	TE* 164 (2549)	TE* 165 (2768)	TE* 166 (3019)	-	-	-	TE* 175 (1511)	TE* 178 (2243)	LF107 /305	LF53/1	17566

**Storia delle revisioni**

Rev. 00	del 31/12/2007	Prima emissione.
---------	----------------	------------------

Elaborato	Verificato	Approvato
L. Alario ING-ILC-COL	L. Alario ING-ILC-COL	A. Posati ING-ILC-COL
		<b>R. Rendina</b> <b>ING-ILC</b>

m05I0001SQ-r00

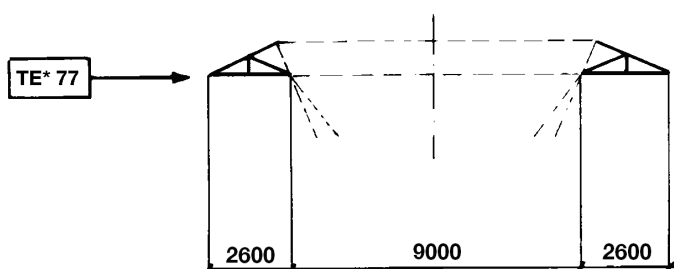
Questo documento contiene informazioni di proprietà Terna SpA e deve essere utilizzato esclusivamente dal destinatario in relazione alle finalità per le quali è stato ricevuto. È vietata qualsiasi forma di riproduzione o di divulgazione senza l'esplicito consenso di Terna SpA.

**ELEMENTI STRUTTURALI COMPONENTI I GRUPPI MENSOLE TIPO D**

GRUPPI MENSOLE		ELEMENTI STRUTTURALI (*)					PESO
TIPO	RIF.	Mensole	Mensole di giro			n. Pezzi	
			alta	media	bassa		
D0Y	708/20	TE* 77 (173)	-	-	-	2	346
D0Q	708/21	TE* 78 (287)	-	-	-	2	574

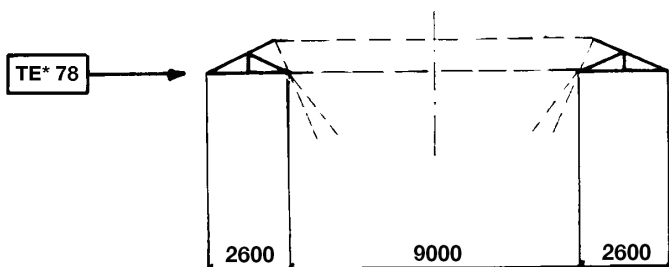
(\*) il peso totale e dei singoli elementi strutturali (indicato tra parentesi) è comprensivo della zincatura. I pesi sono espressi in Kg.

GRUPPI MENSOLE NORMALI



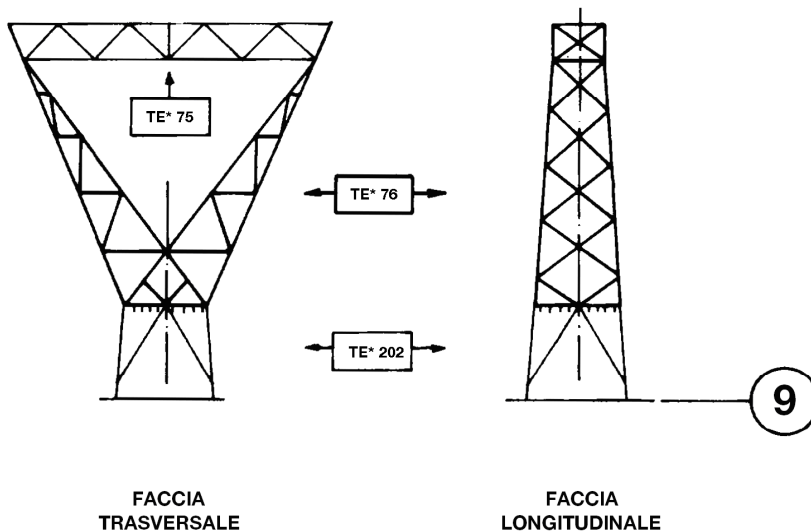
D O Y

GRUPPI MENSOLE QUADRE



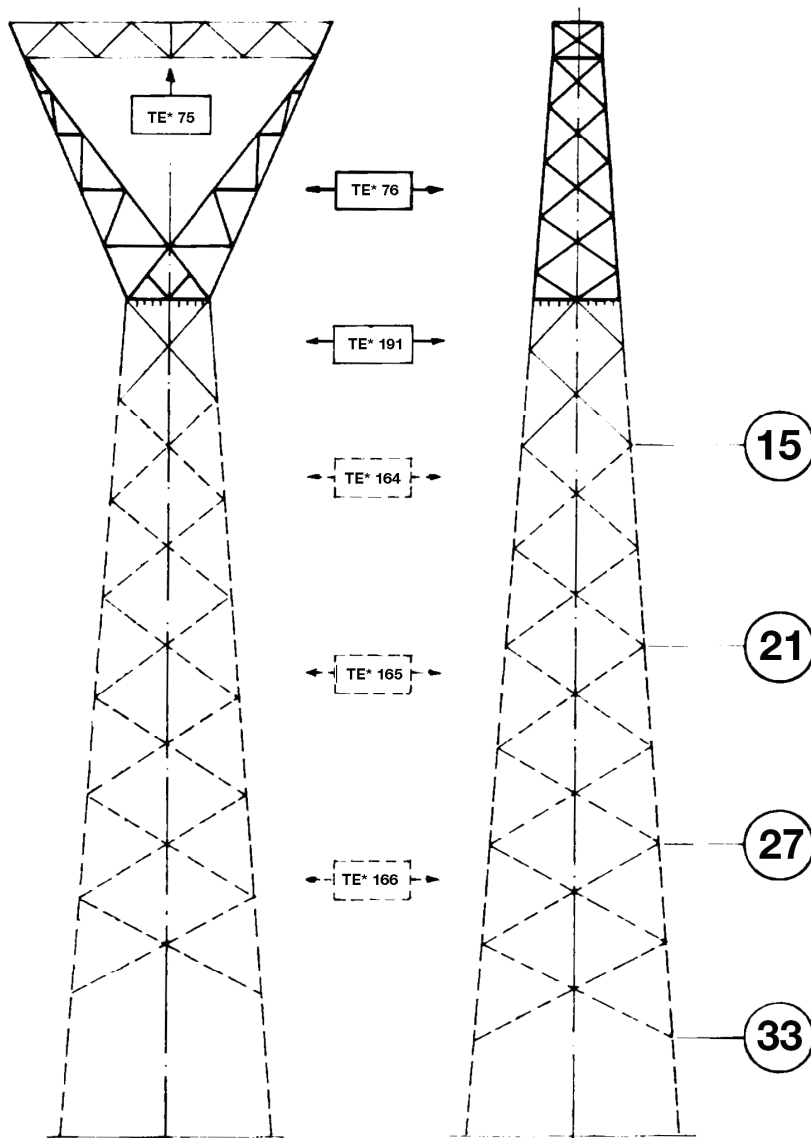
D Q Y

**SCHEMA SOSTEGNO TE\* 9**





**SCHEMA SOSTEGNI E\* CON ALTEZZE DISPARI**

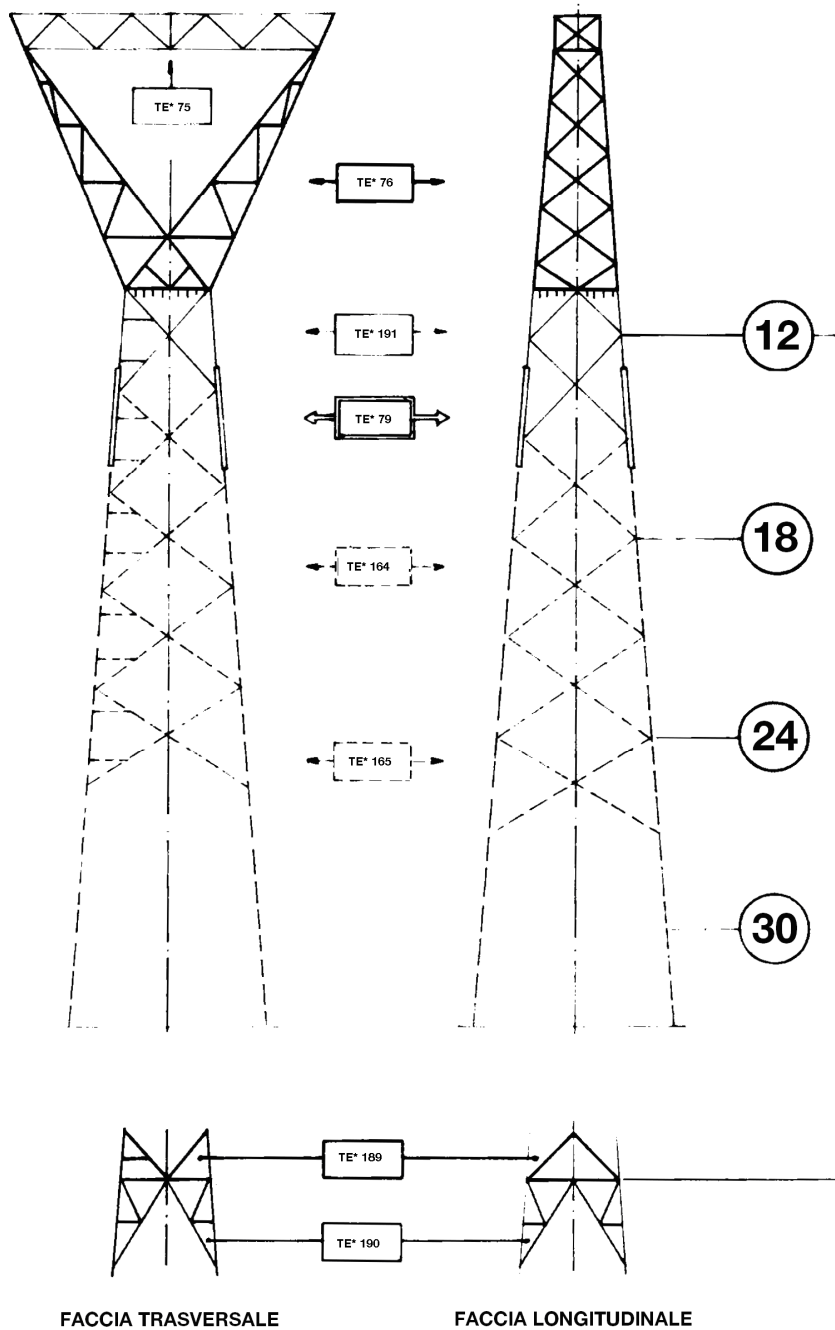


FACCIA TRASVERSALE

FACCIA LONGITUDINALE

Per le altezze 15, 21, 27, 33 vedi foglio 3

**SCHEMA SOSTEGNI E\* CON ALTEZZE PARI**



Per le altezze 18, 24, 30 vedi foglio 4

UNIFICAZIONE

**ENEL**LINEE A 380 KV SEMPLICE TERNA AD Y – CONDUTTORI Ø 31,5 TRINATI  
SOSTEGNI "N"**LS 1063**Gennaio 1994  
Ed. 6 – 1/5**ELEMENTI STRUTTURALI COMPONENTI I SOSTEGNI**

SOSTEGNI		Mensola	Parte comune	TRONCHI					Base	Piedi (n. 4 pezzi)
TIPO	RIF.			I	II	III	IV	V		
ELEMENTI STRUTTURALI N.										
<b>NV 15</b>	1063/1	2024	2025	-	-	-	-	-	2033	2043
<b>NV 18</b>	1063/2	2024	2025	2028	-	-	-	-	2034	2043
<b>NV 21</b>	1063/3	2024	2025	2028	-	-	-	-	2035	2043
<b>NV 24</b>	1063/4	2024	2025	2028	2029	-	-	-	2036	2043
<b>NV 27</b>	1063/5	2024	2025	2028	2029	-	-	-	2037	2044
<b>NV 30</b>	1063/6	2024	2025	2028	2029	2030	-	-	2038	2044
<b>NV 33</b>	1063/7	2024	2025	2028	2029	2030	-	-	2039	2044
<b>NV 36</b>	1063/8	2024	2025	2028	2029	2030	2031	-	2040	2044
<b>NV 39</b>	1063/9	2024	2025	2028	2029	2030	2031	-	2041	2044
<b>NV 42</b>	1063/10	2024	2025	2028	2029	2030	2031	2032	2042	2044

Per le fondazioni vedere Tabelle: LF 1005, LF 1025, LF 1045, LF 1065, LF 1085

LF 2005, LF 2025, LF 2045, LF 2065.

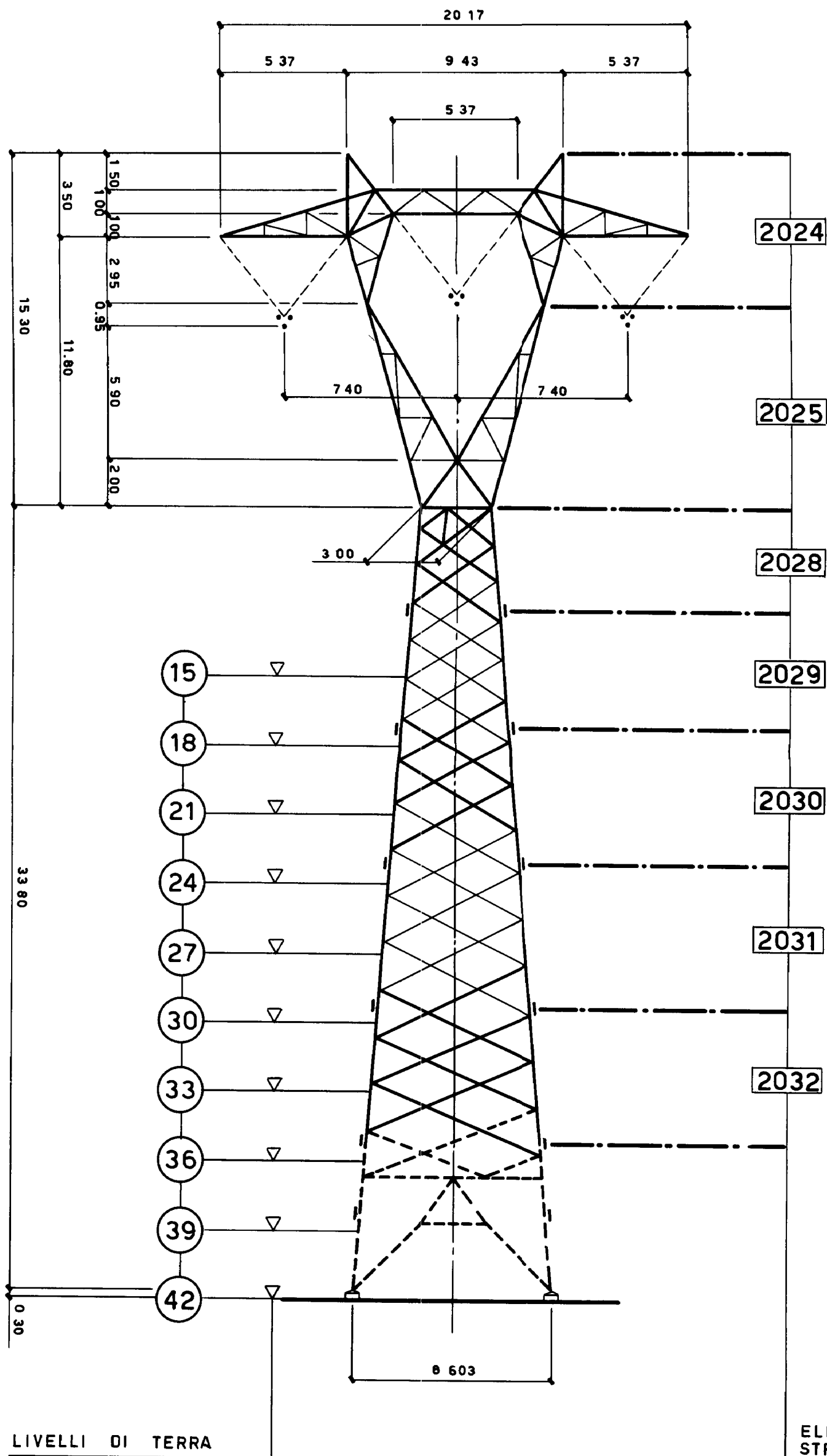
**ELEMENTI STRUTTURALI COMPONENTI I SOSTEGNI**

SOSTEGNI		Mensola	Parte comune	TRONCHI					Base	Piedi (n. 4 pezzi)
TIPO	RIF.			I	II	III	IV	V		
ELEMENTI STRUTTURALI N.										
<b>NT 12</b>	1063/21	2027		-	-	-	-	-	2132	2043
<b>NT 15</b>	1063/22	2027		2131	-	-	-	-	2034	2043
<b>NT 18</b>	1063/23	2027		2131	-	-	-	-	2035	2043
<b>NT 21</b>	1063/24	2027		2131	2029	-	-	-	2036	2043
<b>NT 24</b>	1063/25	2027		2131	2029	-	-	-	2037	2141
<b>NT 27</b>	1063/26	2027		2131	2029	2030	-	-	2038	2141
<b>NT 30</b>	1063/27	2027		2131	2029	2030	-	-	2039	2141
<b>NT 33</b>	1063/28	2027		2131	2029	2030	2031	-	2040	2141
<b>NT 36</b>	1063/29	2027		2131	2029	2030	2031	-	2041	2141
<b>NT 39</b>	1063/30	2027		2131	2029	2030	2031	2032	2042	2141

Per le fondazioni vedere Tabelle: LF 1005, LF 1025, LF 1045, LF 1065, LF 1085

LF 2005, LF 2025, LF 2045, LF 2065.

VISTA TRASVERSALE



LIVELLI DI TERRA

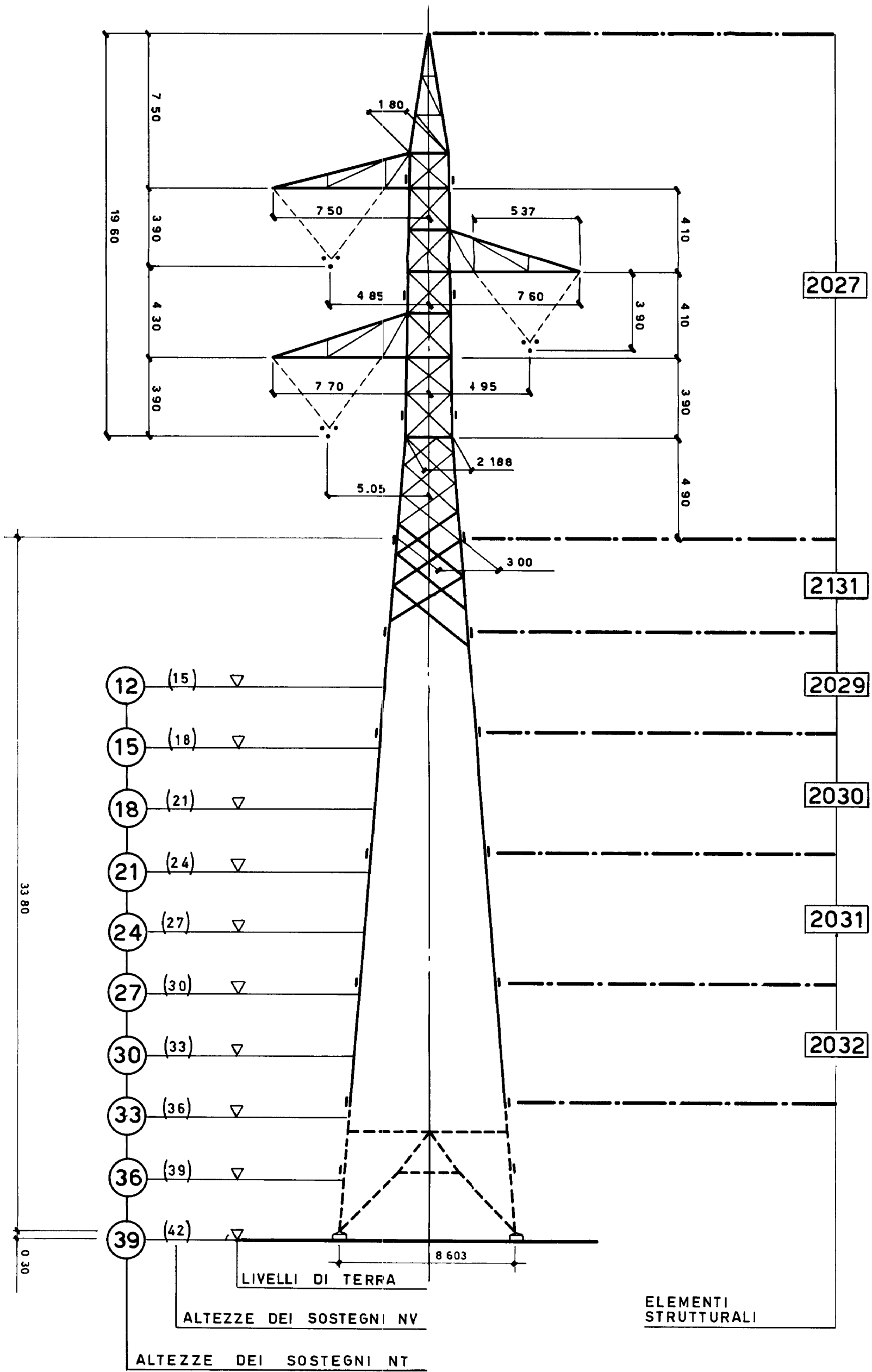
ELEMENTI STRUTTURALI

UNIFICAZIONE  
**ENEL**

Gennaio 1994  
Ed 6 3/5

**LS 1063**

VISTA TRASVERSALE

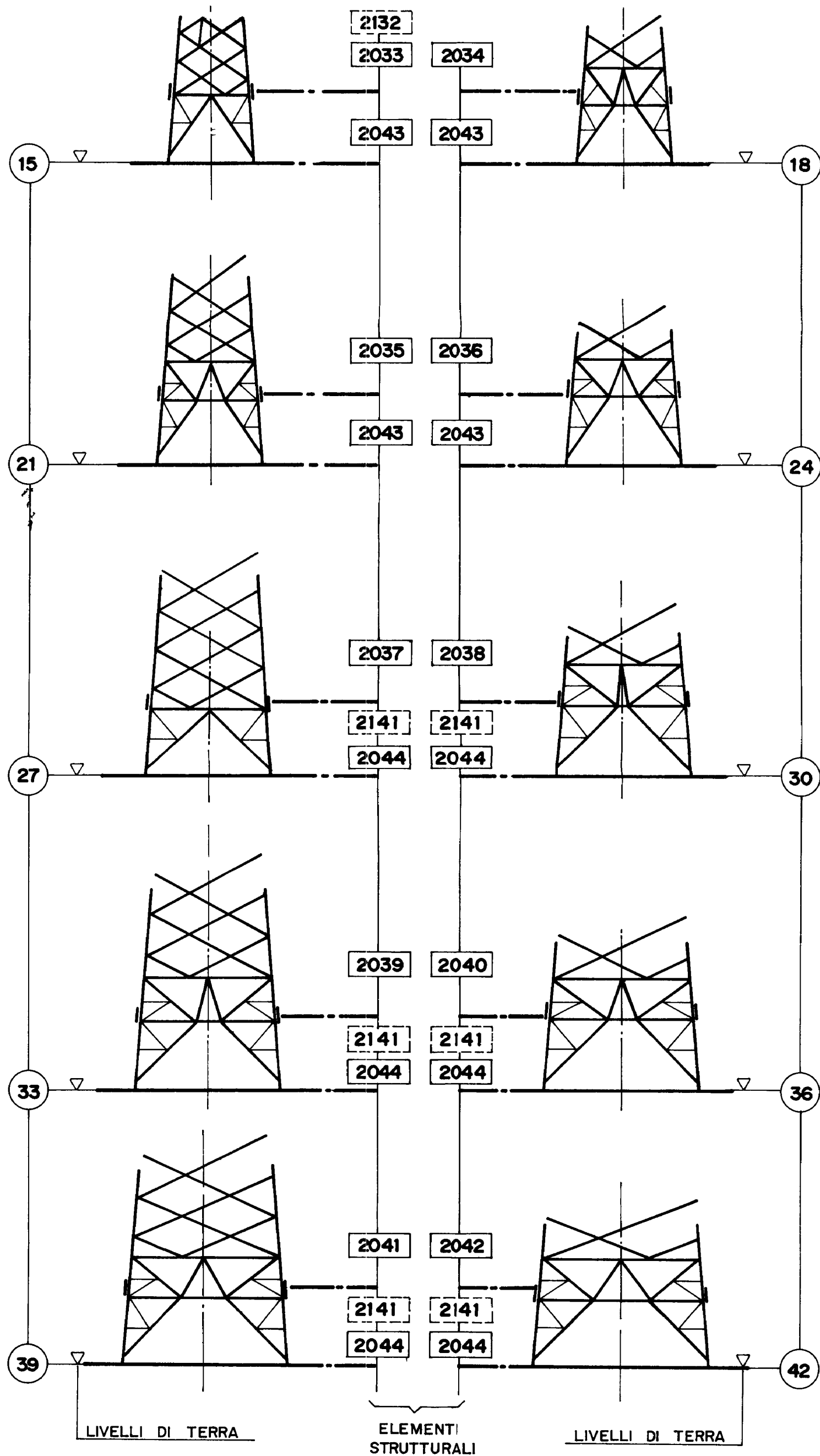


UNIFICAZIONE  
**ENEL**

**LS 1063**

Gennaio 1994  
Ed. 6-4/5

BASI



UNIFICAZIONE  
**ENEL**

**LS 1063**

Gennaio 1994  
Ed.6- 5/5

UNIFICAZIONE

**ENEL**LINEE A 380 kV SEMPLICE TERNA AD Y – CONDUTTORI Ø 31,5 TRINATI  
SOSTEGNI "M"**LS 1064**Gennaio 1994  
Ed. 6 – 1/8**ELEMENTI STRUTTURALI COMPONENTI I SOSTEGNI**

SOSTEGNI		Mensola	Parte comune	TRONCHI					Base	Piedi (n. 4 pezzi)
TIPO	RIF.			I	II	III	IV	V		
ELEMENTI STRUTTURALI N.										
<b>MV 15</b>	1064/1	2048	2050	–	–	–	–	–	2056	2066
<b>MV 18</b>	1064/2	2048	2050	–	–	–	–	–	2057	2066
<b>MV 21</b>	1064/3	2048	2050	2051	–	–	–	–	2058	2066
<b>MV 24</b>	1064/4	2048	2050	2051	2052	–	–	–	2059	2066
<b>MV 27</b>	1064/5	2048	2050	2051	2052	–	–	–	2060	2067
<b>MV 30</b>	1064/6	2048	2050	2051	2052	2053	–	–	2061	2067
<b>MV 33</b>	1064/7	2048	2050	2051	2052	2053	–	–	2062	2067
<b>MV 36</b>	1064/8	2048	2050	2051	2052	2053	2054	–	2063	2067
<b>MV 39</b>	1064/9	2048	2050	2051	2052	2053	2054	–	2064	2067
<b>MV 42</b>	1064/10	2048	2050	2051	2052	2053	2054	2055	2065	2067

Per le fondazioni vedere Tabelle: LF 1005, LF 1025, LF 1045, LF 1065, LF 1085

LF 2005, LF 2025, LF 2045, LF 2065.



**ELEMENTI STRUTTURALI COMPONENTI I SOSTEGNI**

SOSTEGNI		Mensola	Parte comune	TRONCHI							Base	Piedi (n. 4 pezzi)
TIPO	RIF.			I	II	III	IV	V	VI	VII		
ELEMENTI STRUTTURALI N.												
<b>MV 45</b>	1064/11	2048	2050	2051	2052	2053	2054	2055	-	-	2192	2196
<b>MV 48</b>	1064/12	2048	2050	2052	2052	2053	2054	2055	2190	-	2193	2196
<b>MV 51</b>	1064/13	2048	2050	2052	2052	2053	2054	2055	2190	-	2194	2196
<b>MV 54</b>	1064/14	2048	2050	2052	2052	2053	2054	2055	2190	2191	2195	2196

Per le fondazioni vedere Tabelle: LF 1005, LF 1025, LF 1045, LF 1065, LF 1085

LF 2005, LF 2025, LF 2045, LF 2065.

**ELEMENTI STRUTTURALI COMPONENTI I SOSTEGNI**

SOSTEGNI		Mensola	Parte comune	TRONCHI					Base	Piedi (n. 4 pezzi)
TIPO	RIF.			I	II	III	IV	V		
ELEMENTI STRUTTURALI N.										
<b>ML 15</b>	1064/21	2049	2050	-	-	-	-	-	2056	2066
<b>ML 18</b>	1064/22	2049	2050	-	-	-	-	-	2057	2066
<b>ML 21</b>	1064/23	2049	2050	2051	-	-	-	-	2058	2066
<b>ML 24</b>	1064/24	2049	2050	2051	2052	-	-	-	2059	2066
<b>ML 27</b>	1064/25	2049	2050	2051	2052	-	-	-	2060	2067
<b>ML 30</b>	1064/26	2049	2050	2051	2052	2053	-	-	2061	2067
<b>ML 33</b>	1064/27	2049	2050	2051	2052	2053	-	-	2062	2067
<b>ML 36</b>	1064/28	2049	2050	2051	2052	2053	2054	-	2063	2067
<b>ML 39</b>	1064/29	2049	2050	2051	2052	2053	2054	-	2064	2067
<b>ML 42</b>	1064/30	2049	2050	2051	2052	2053	2054	2055	2065	2067

Per le fondazioni vedere Tabelle: LF 1005, LF 1025, LF 1045, LF 1065, LF 1085

LF 2005, LF 2025, LF 2045, LF 2065.

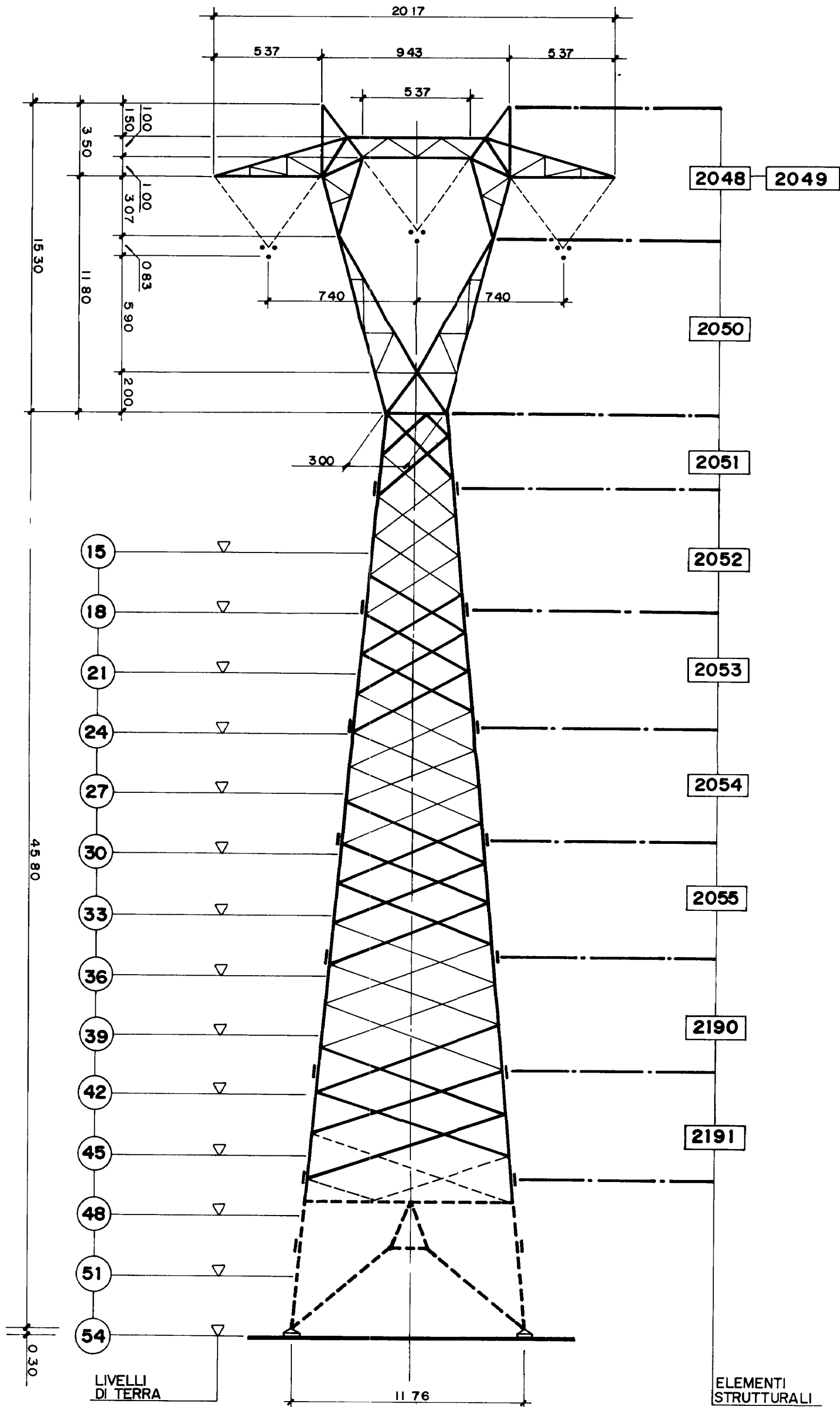
**ELEMENTI STRUTTURALI COMPONENTI I SOSTEGNI**

SOSTEGNI		Mensola	Parte comune	TRONCHI							Base	Piedi (n. 4 pezzi)
TIPO	RIF.			I	II	III	IV	V	VI	VII		
ELEMENTI STRUTTURALI N.												
<b>ML 45</b>	1064/31	2049	2050	2051	2052	2053	2054	2055	-	-	2192	2196
<b>ML 48</b>	1064/32	2049	2050	2052	2052	2053	2054	2055	2190	-	2193	2196
<b>ML 51</b>	1064/33	2049	2050	2052	2052	2053	2054	2055	2190	-	2194	2196
<b>ML 54</b>	1064/34	2049	2050	2052	2052	2053	2054	2055	2190	2191	2195	2196

DCO - AITC - UNITÀ INGEGNERIA IMPIANTISTICA 2

Per le fondazioni vedere Tabelle: LF 1005, LF 1025, LF 1045, LF 1065, LF 1085  
LF 2005, LF 2025, LF 2045, LF 2065.

VISTA TRASVERSALE



UNIFICAZIONE  
**ENEL**

**LS 1064**

Gennaio 1994  
Ed 6-5/8

LIVELLI  
DI TERRA

ELEMENTI  
STRUTTURALI

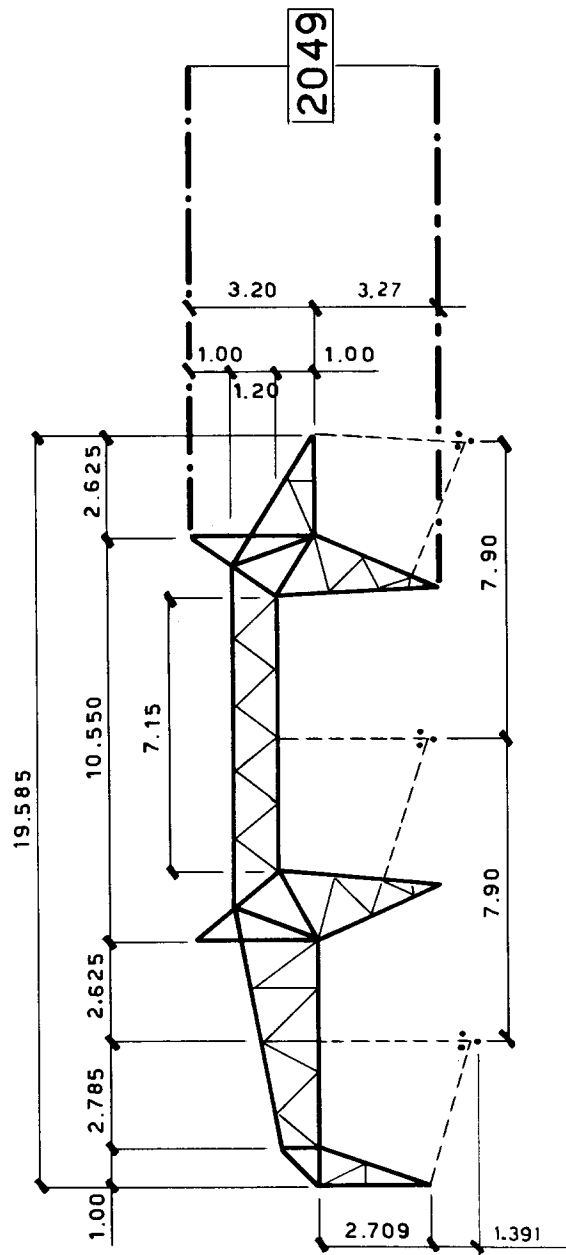
UNIFICAZIONE

**ENEL**

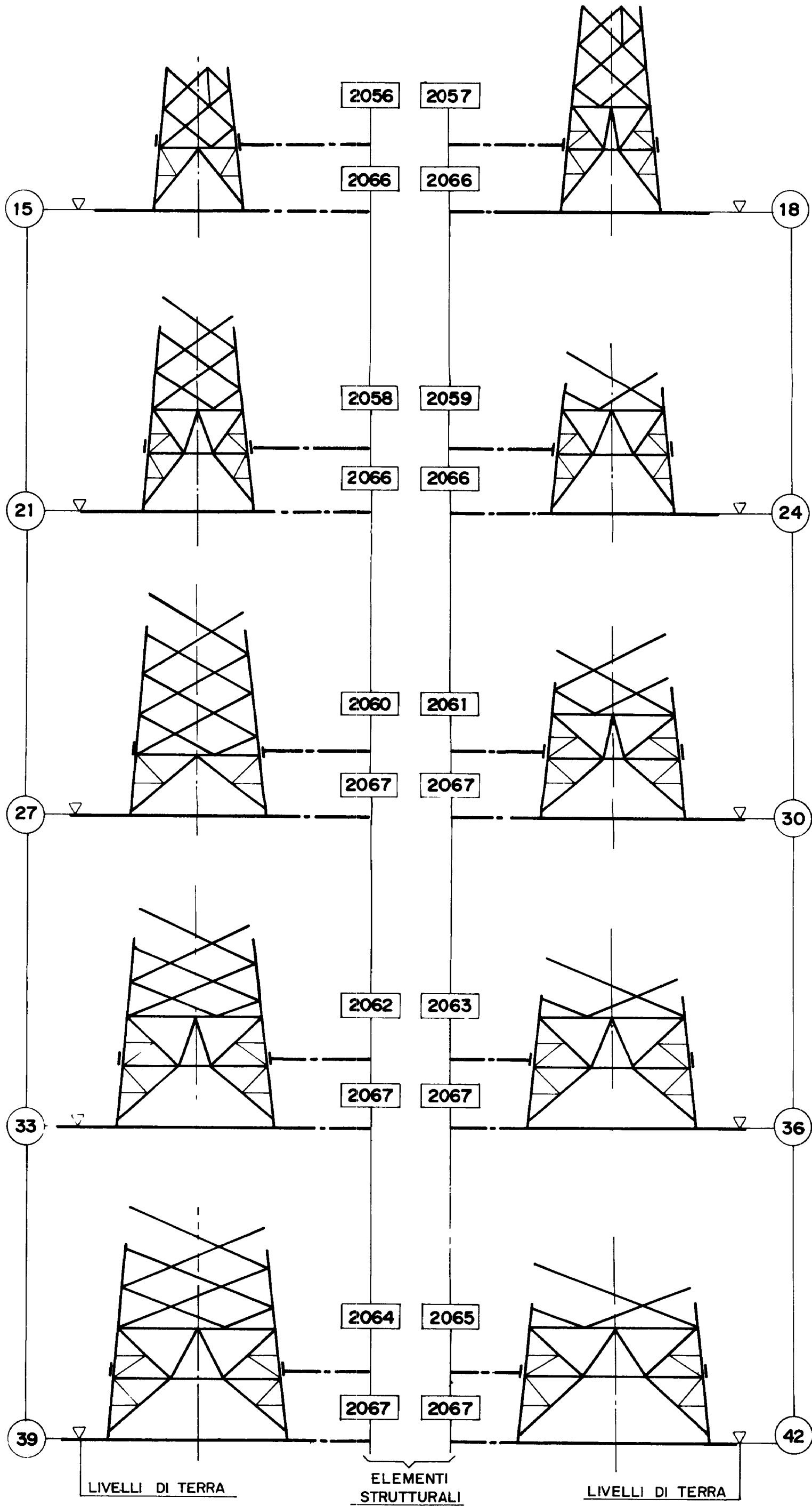
**LS 1064**

Gennaio 1994  
Ed.6-6/8

DCO - AITC - UNITÀ INGEGNERIA IMPIANTISTICA 2



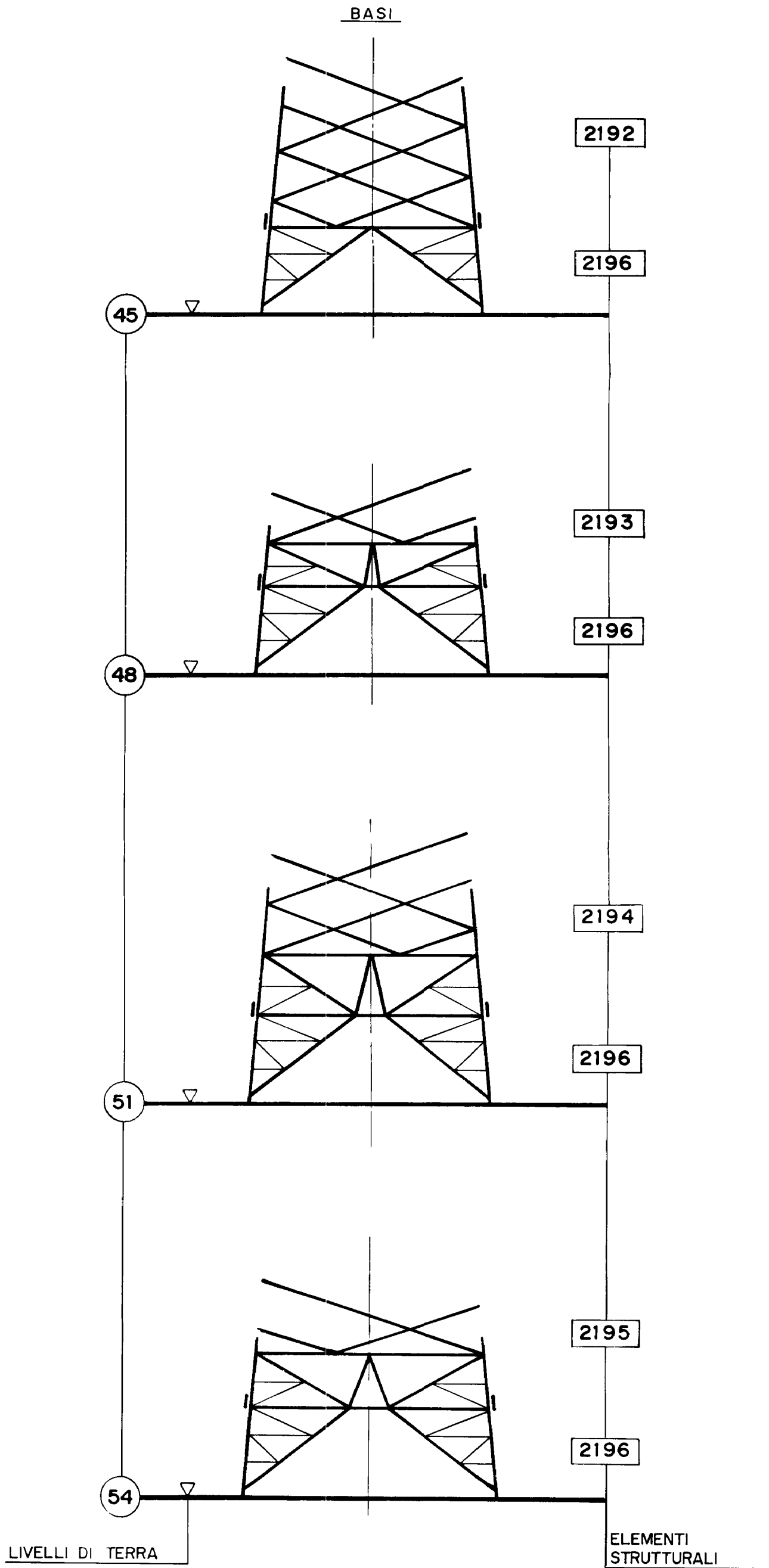
BASI



UNIFICAZIONE  
**ENEL**

**LS 1084**

Gennaio 1994  
Ed. 6-7/8



UNIFICAZIONE  
**ENEL**

**LS 1064**

Gennaio 1994  
Ed 6-8/8

**ELEMENTI STRUTTURALI COMPONENTI I SOSTEGNI**

SOSTEGNI		Mensola	Parte comune	TRONCHI				Base	Piedi (n. 4 pezzi)
TIPO	RIF.			I	II	III	IV		
ELEMENTI STRUTTURALI N.									
<b>PV 15</b>	1065/1	2071	2073	–	–	–	–	2079	2089
<b>PV 18</b>	1065/2	2071	2073	–	–	–	–	2080	2089
<b>PV 21</b>	1065/3	2071	2073	2074	–	–	–	2081	2089
<b>PV 24</b>	1065/4	2071	2073	2074	–	–	–	2582	2089
<b>PV 27</b>	1065/5	2071	2073	2074	2075	–	–	2583	2090
<b>PV 30</b>	1065/6	2071	2073	2074	2075	–	–	2584	2090
<b>PV 33</b>	1065/7	2071	2073	2074	2075	2076	–	2585	2090
<b>PV 36</b>	1065/8	2071	2073	2074	2075	2076	–	2586	2090
<b>PV 39</b>	1065/9	2071	2073	2074	2075	2076	2077	2587	2090
<b>PV 42</b>	1065/10	2071	2073	2074	2075	2076	2077	2588	2090

Per le fondazioni vedere Tabelle: LF 1005, LF 1025, LF 1045, LF 1065, LF 1085

LF 2005, LF 2025, LF 2045, LF 2065.



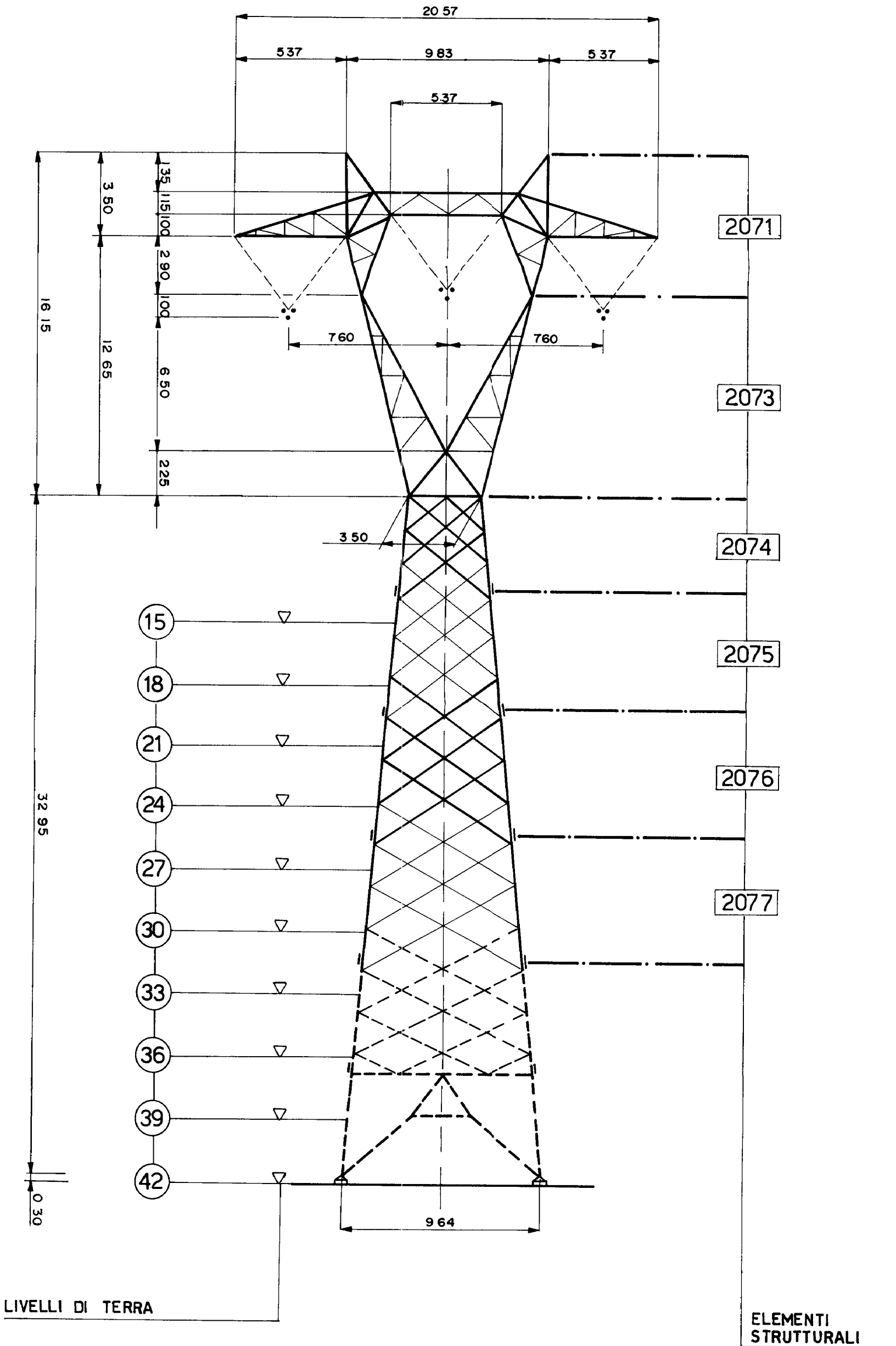
**ELEMENTI STRUTTURALI COMPONENTI I SOSTEGNI**

SOSTEGNI		Mensola	Parte comune	TRONCHI				Base	Piedi (n. 4 pezzi)
TIPO	RIF.			I	II	III	IV		
ELEMENTI STRUTTURALI N.									
<b>PL 15</b>	1065 / 21	2072	2073	-	-	-	-	2079	2089
<b>PL 18</b>	1065 / 22	2072	2073	-	-	-	-	2080	2089
<b>PL 21</b>	1065 / 23	2072	2073	2074	-	-	-	2081	2089
<b>PL 24</b>	1065 / 24	2072	2073	2074	-	-	-	2082	2089
<b>PL 27</b>	1065 / 25	2072	2073	2074	2075	-	-	2083	2090
<b>PL 30</b>	1065 / 26	2072	2073	2074	2075	-	-	2084	2090
<b>PL 33</b>	1065 / 27	2072	2073	2074	2075	2076	-	2085	2090
<b>PL 36</b>	1065 / 28	2072	2073	2074	2075	2076	-	2086	2090
<b>PL 39</b>	1065 / 29	2072	2073	2074	2075	2076	2077	2087	2090
<b>PL 42</b>	1065 / 30	2072	2073	2074	2075	2076	2077	2088	2090

DCO - AITC - UNITÀ INGEGNERIA IMPIANTISTICA 2

Per le fondazioni vedere Tabelle: LF 1005, LF 1025, LF 1045, LF 1065, LF 1085  
LF 2005, LF 2025, LF 2045, LF 2065.

VISTA TRASVERSALE



LIVELLI DI TERRA

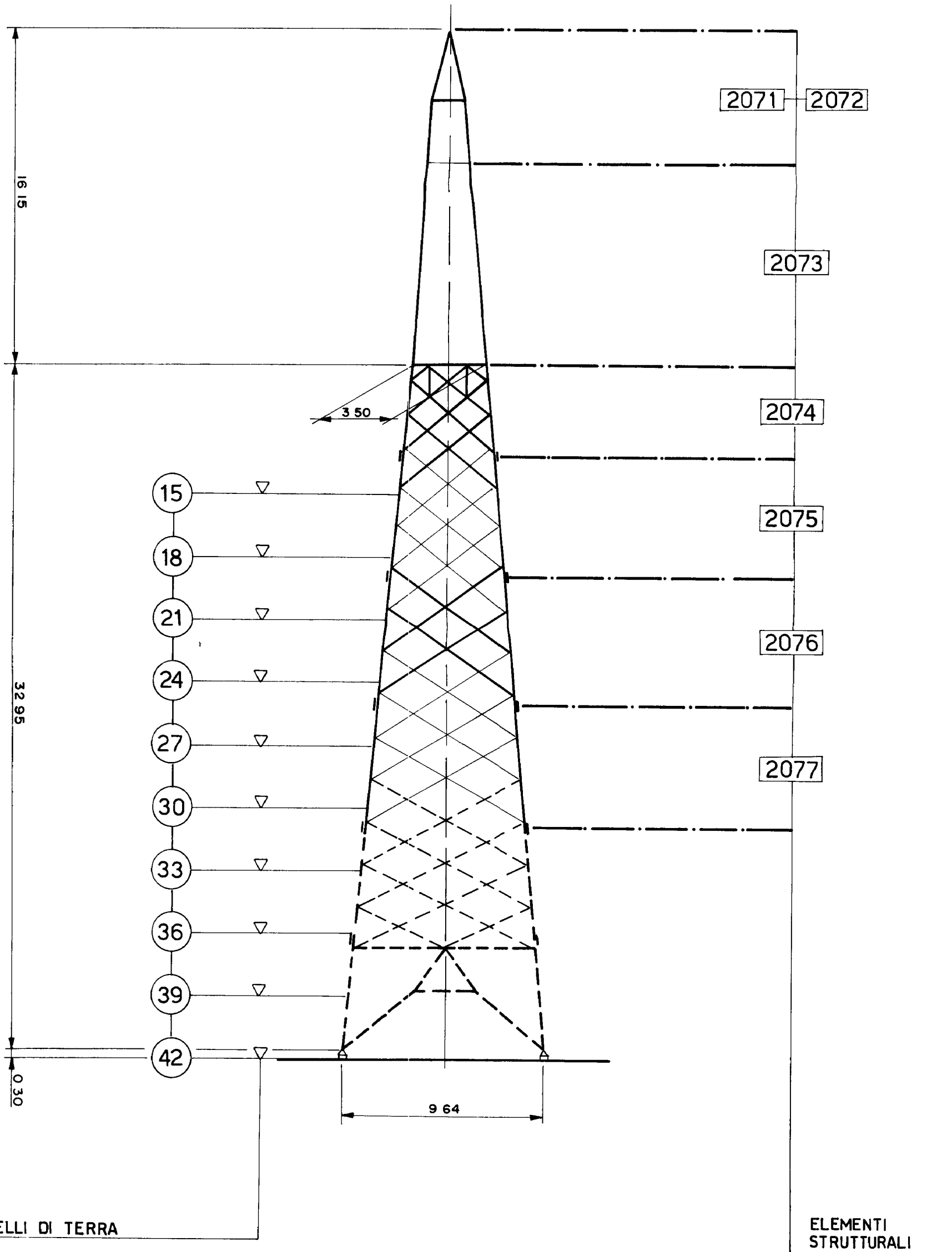
ELEMENTI STRUTTURALI

UNIFICAZIONE  
**ENEL**

**LS 1065**

Gennaio 1994  
Ed. 5-3/7

VISTA LONGITUDINALE



UNIFICAZIONE  
**ENEL**

**LS 1065**

Gennaio 1994  
Ed. 5-4/7

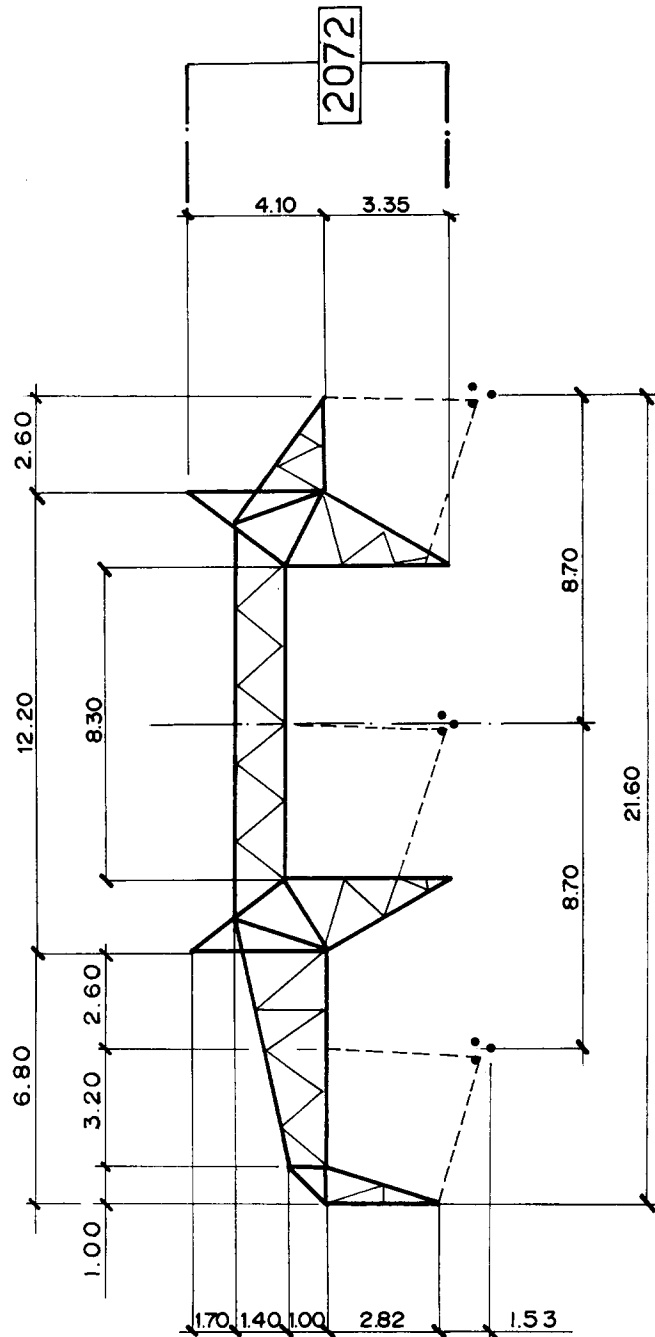
UNIFICAZIONE

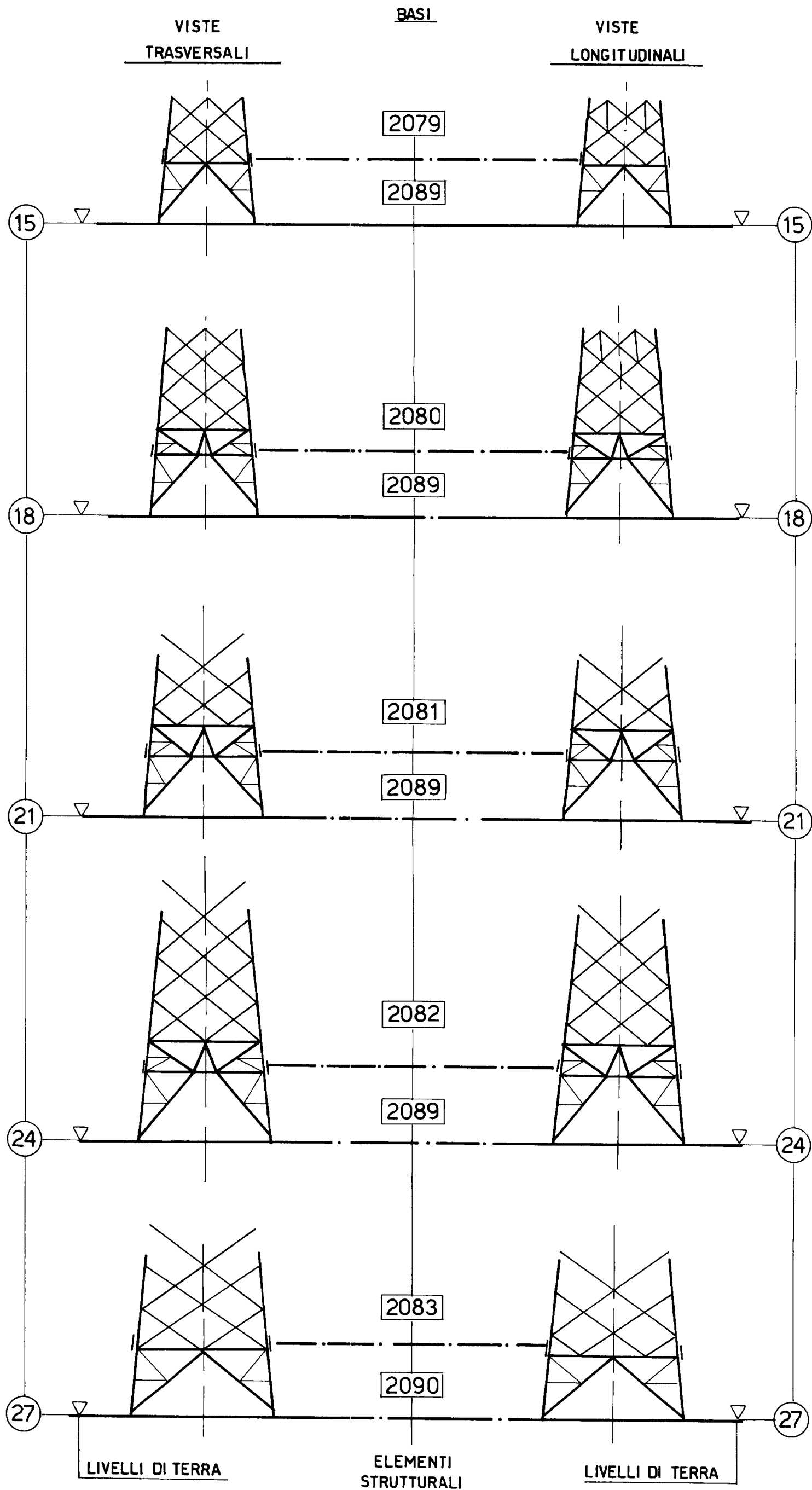
**ENEL**

**LS 1065**

Gennaio 1994  
Ed.5- 5/7

DCO - AITC - UNITÀ INGEGNERIA IMPIANTISTICA 2





LIVELLI DI TERRA

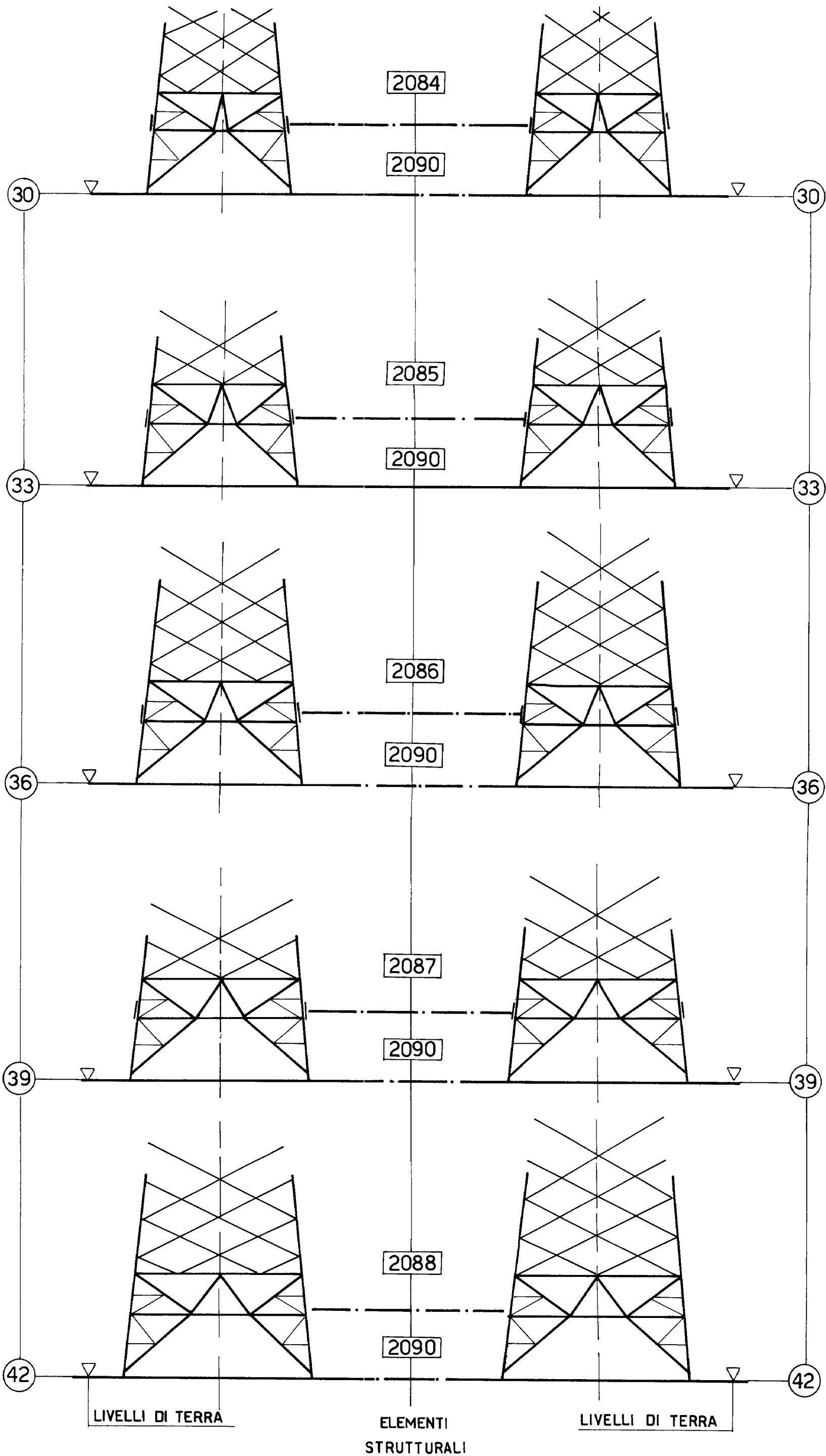
ELEMENTI STRUTTURALI

LIVELLI DI TERRA

UNIFICAZIONE  
**ENEL**

**LS 1065**

Gennaio 1994  
Ed. 5 - 67



UNIFICAZIONE  
**ENEL**

**LS 1065**

Gennaio 1994  
Ed 5 7/7

UNIFICAZIONE

**ENEL**LINEE A 380 kV SEMPLICE TERNA AD Y – CONDUTTORI Ø 31,5 TRINATI  
SOSTEGNI “V”**LS 1066**Gennaio 1994  
Ed. 6 – 1/14**ELEMENTI STRUTTURALI COMPONENTI I SOSTEGNI**

SOSTEGNI		Mensola	Parte comune	TRONCHI				Base	Piedi (n. 4 pezzi)
TIPO	RIF.			I	II	III	IV		
ELEMENTI STRUTTURALI N.									
<b>VV 15</b>	1066/1	2094	2096	–	–	–	–	2101	2111
<b>VV 18</b>	1066/2	2094	2096	–	–	–	–	2102	2111
<b>VV 21</b>	1066/3	2094	2096	–	–	–	–	2103	2111
<b>VV 24</b>	1066/4	2094	2096	2097	–	–	–	2104	2111
<b>VV 27</b>	1066/5	2094	2096	2097	–	–	–	2105	2112
<b>VV 30</b>	1066/6	2094	2096	2097	2098	–	–	2106	2112
<b>VV 33</b>	1066/7	2094	2096	2097	2098	–	–	2107	2112
<b>VV 36</b>	1066/8	2094	2096	2097	2098	2099	–	2108	2112
<b>VV 39</b>	1066/9	2094	2096	2097	2098	2099	–	2109	2112
<b>VV 42</b>	1066/10	2094	2096	2097	2098	2099	2100	2110	2112

Per le fondazioni vedere Tabelle: LF 1005, LF 1025, LF 1045, LF 1065, LF 1085

LF 2005, LF 2025, LF 2045, LF 2065.

**ELEMENTI STRUTTURALI COMPONENTI I SOSTEGNI**

SOSTEGNI		Mensola	Parte comune	TRONCHI						Base	Piedi (n. 4 pezzi)
TIPO	RIF.			I	II	III	IV	V	VI		
<b>ELEMENTI STRUTTURALI N.</b>											
<b>VV 45</b>	1066/11	2094	2096	2097	2098	2099	2100	-	-	2136	2140
<b>VV 48</b>	1066/12	2094	2096	2097	2098	2099	2100	2134	-	2137	2140
<b>VV 51</b>	1066/13	2094	2096	2097	2098	2099	2100	2134	-	2138	2140
<b>VV 54</b>	1066/14	2094	2096	2097	2098	2099	2100	2134	2135	2139	2140

DCO - AITC - UNITÀ INGEGNERIA IMPIANTISTICA 2

Per le fondazioni vedere Tabelle: LF 1005, LF 1025, LF 1045, LF 1065, LF 1085

LF 2005, LF 2025, LF 2045, LF 2065.



**ELEMENTI STRUTTURALI COMPONENTI I SOSTEGNI**

SOSTEGNI		Mensola	Parte comune	TRONCHI				Base	Piedi (n. 4 pezzi)
TIPO	RIF.			I	II	III	IV		
ELEMENTI STRUTTURALI N.									
<b>VL 15</b>	1066 / 21	2095	2096	-	-	-	-	2101	2111
<b>VL 18</b>	1066 / 22	2095	2096	-	-	-	-	2102	2111
<b>VL 21</b>	1066 / 23	2095	2096	-	-	-	-	2103	2111
<b>VL 24</b>	1066 / 24	2095	2096	2097	-	-	-	2104	2111
<b>VL 27</b>	1066 / 25	2095	2096	2097	-	-	-	2105	2112
<b>VL 30</b>	1066 / 26	2095	2096	2097	2098	-	-	2106	2112
<b>VL 33</b>	1066 / 27	2095	2096	2097	2098	-	-	2107	2112
<b>VL 36</b>	1066 / 28	2095	2096	2097	2098	2099	-	2108	2112
<b>VL 39</b>	1066 / 29	2095	2096	2097	2098	2099	-	2109	2112
<b>VL 42</b>	1066 / 30	2095	2096	2097	2098	2099	2100	2110	2112

**ELEMENTI STRUTTURALI COMPONENTI I SOSTEGNI**

SOSTEGNI		Mensola	Parte comune	TRONCHI						Base	Piedi (n. 4 pezzi)
TIPO	RIF.			I	II	III	IV	V	VI		
ELEMENTI STRUTTURALI N.											
<b>VL 45</b>	1066/31	2095	2096	2097	2098	2099	2100	-	-	2136	2140
<b>VL 48</b>	1066/32	2095	2096	2097	2098	2099	2100	2134	-	2137	2140
<b>VL 51</b>	1066/33	2095	2096	2097	2098	2099	2100	2134	-	2138	2140
<b>VL 54</b>	1066/34	2095	2096	2097	2098	2099	2100	2134	2135	2139	2140

Per le fondazioni vedere Tabelle: LF 1005, LF 1025, LF 1045, LF 1065, LF 1085

LF 2005, LF 2025, LF 2045, LF 2065.

**ELEMENTI STRUTTURALI COMPONENTI I SOSTEGNI**

SOSTEGNI		Mensola	Parte comune	TRONCHI				Base	Piedi (n. 4 pezzi)
TIPO	RIF.			I	II	III	IV		
ELEMENTI STRUTTURALI N.									
<b>VA 18</b>	1066 / 41	2091	2096	-	-	-	-	2101	2111
<b>VA 21</b>	1066 / 42	2091	2096	-	-	-	-	2102	2111
<b>VA 24</b>	1066 / 43	2091	2096	-	-	-	-	2103	2111
<b>VA 27</b>	1066 / 44	2091	2096	2097	-	-	-	2104	2111
<b>VA 30</b>	1066 / 45	2091	2096	2097	-	-	-	2105	2112
<b>VA 33</b>	1066 / 46	2091	2096	2097	2098	-	-	2106	2112
<b>VA 36</b>	1066 / 47	2091	2096	2097	2098	-	-	2107	2112
<b>VA 39</b>	1066 / 48	2091	2096	2097	2098	2099	-	2108	2112
<b>VA 42</b>	1066 / 49	2091	2096	2097	2098	2099	-	2109	2112
<b>VA 45</b>	1066 / 50	2091	2096	2097	2098	2099	2100	2110	2112

Per le fondazioni vedere Tabelle: LF 1005, LF 1025, LF 1045, LF 1065, LF 1085

LF 2005, LF 2025, LF 2045, LF 2065.

UNIFICAZIONE

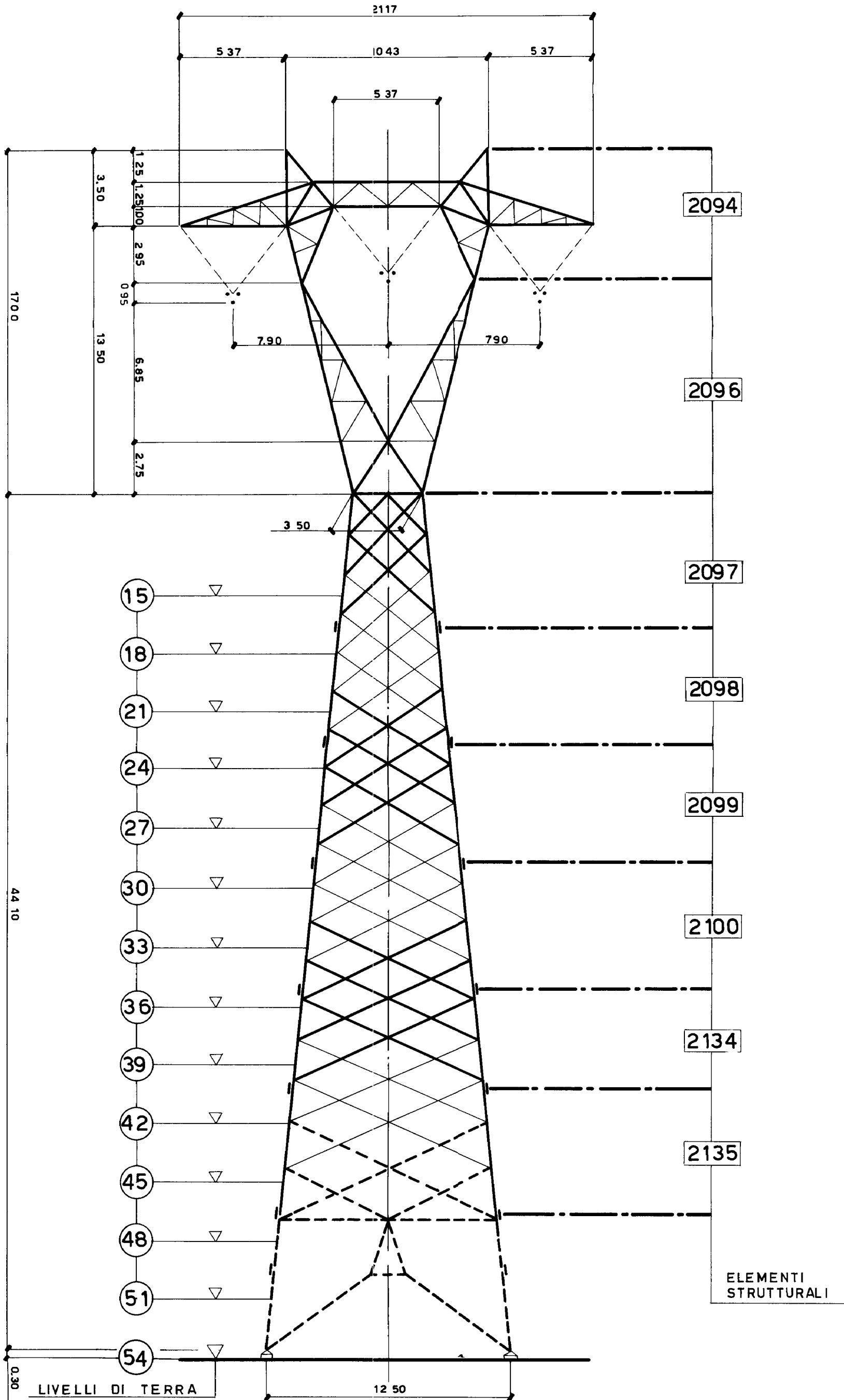
**ENEL****LS 1066**Gennaio 1994  
Ed. 6 - 6/14**ELEMENTI STRUTTURALI COMPONENTI I SOSTEGNI**

SOSTEGNI		Mensola	Parte comune	TRONCHI						Base	Piedi (n. 4 pezzi)
TIPO	RIF.			I	II	III	IV	V	VI		
ELEMENTI STRUTTURALI N.											
<b>VA 48</b>	1066/51	2091	2096	2097	2098	2099	2100	-	-	2136	2140
<b>VA 51</b>	1066/52	2091	2096	2097	2098	2099	2100	2134	-	2137	2140
<b>VA 54</b>	1066/53	2091	2096	2097	2098	2099	2100	2134	-	2138	2140
<b>VA 57</b>	1066/54	2091	2096	2097	2098	2099	2100	2134	2135	2139	2140

Per le fondazioni vedere Tabelle: LF 1005, LF 1025, LF 1045, LF 1065, LF 1085

LF 2005, LF 2025, LF 2045, LF 2065.

VISTA TRASVERSALE

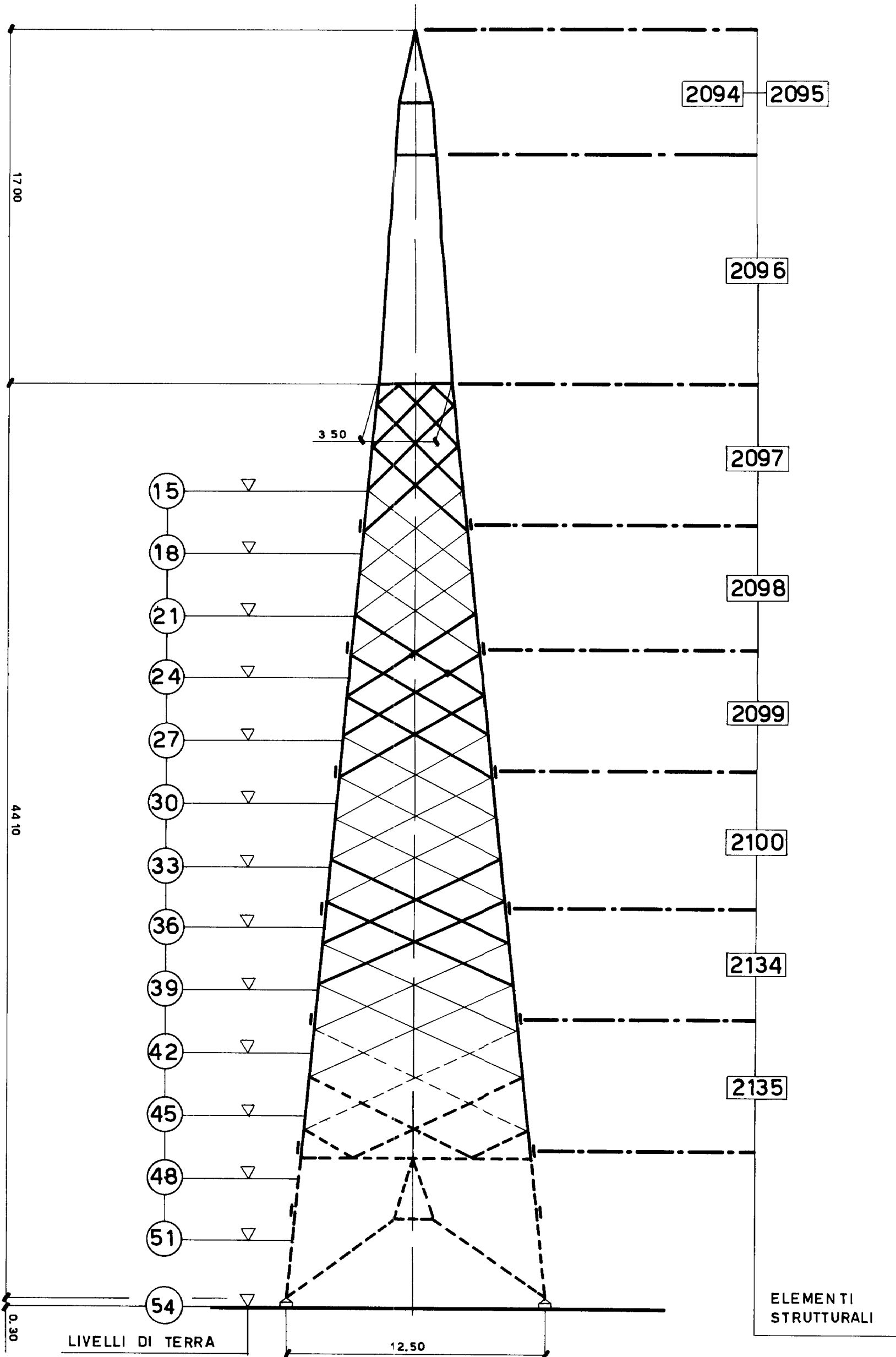


UNIFICAZIONE  
**ENEL**

**LS 1066**

Gennaio 1994  
Ed. 6-7/14

VISTA LONGITUDINALE



**ENEL**  
UNIFICAZIONE

Gennaio 1994  
Ed. 6-8/14

**LS 1066**

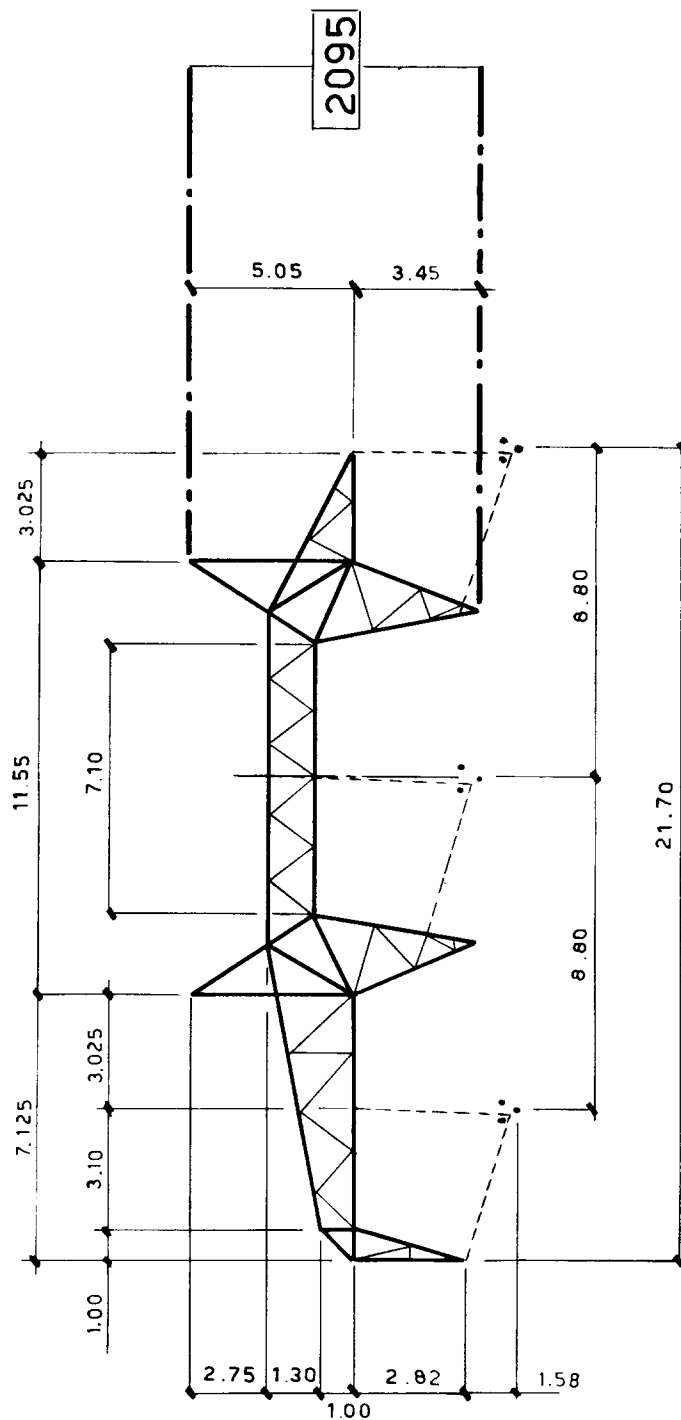
UNIFICAZIONE

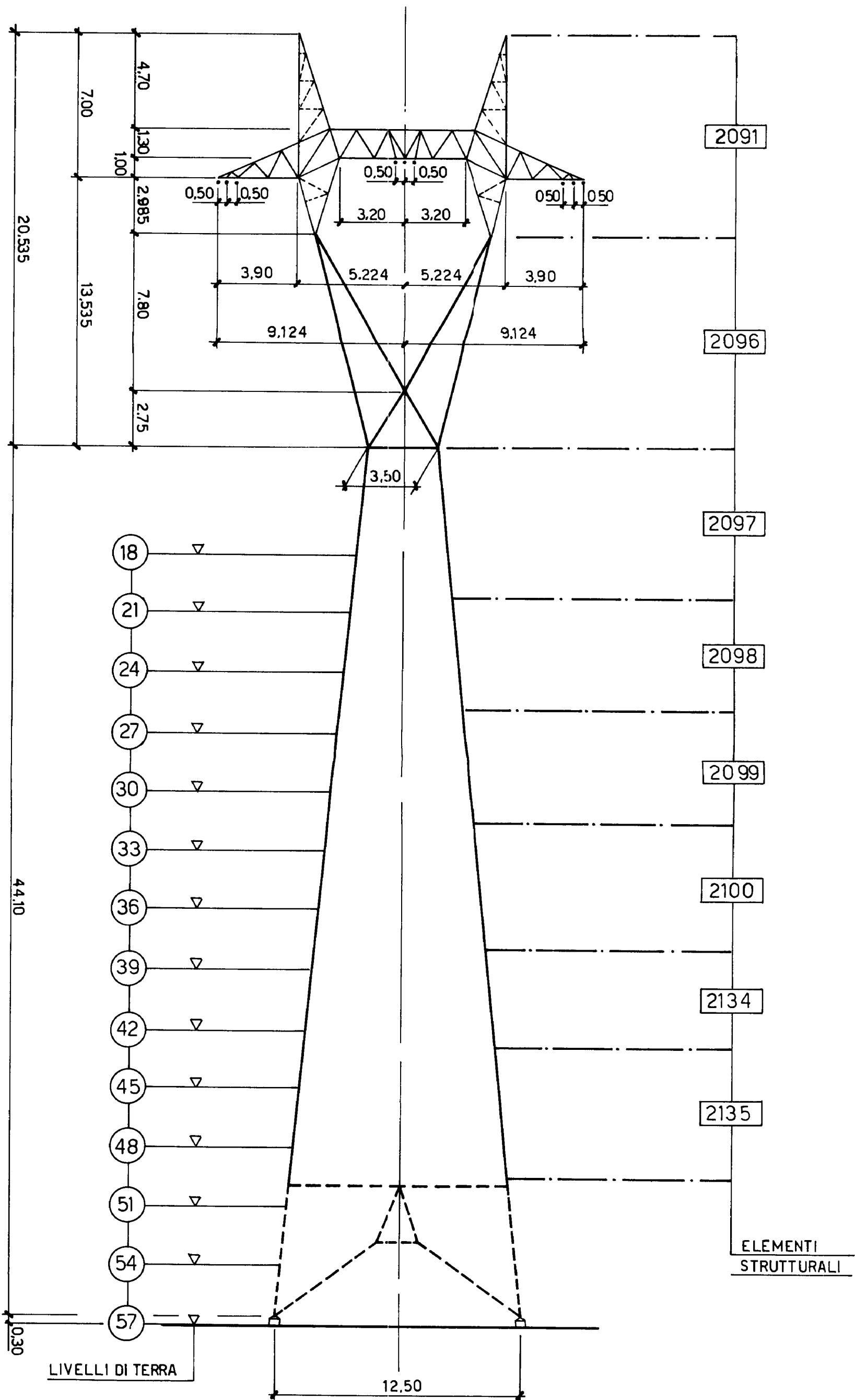
**ENEL**

**LS 1066**

Gennaio 1994  
Ed.6- 9/14

DCO - AITC - UNITÀ INGEGNERIA IMPIANTISTICA 2





UNIFICAZIONE  
**ENEL**

**LS 1066**

Gennaio 1994  
Ed. 6 - 10/14



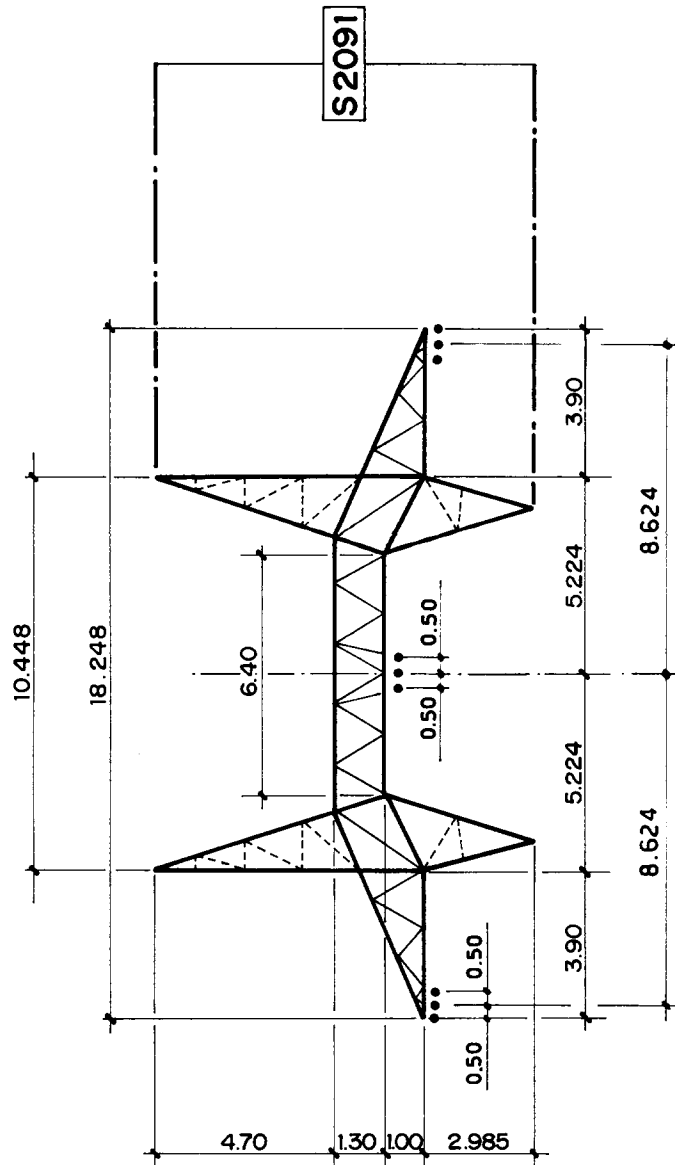
UNIFICAZIONE

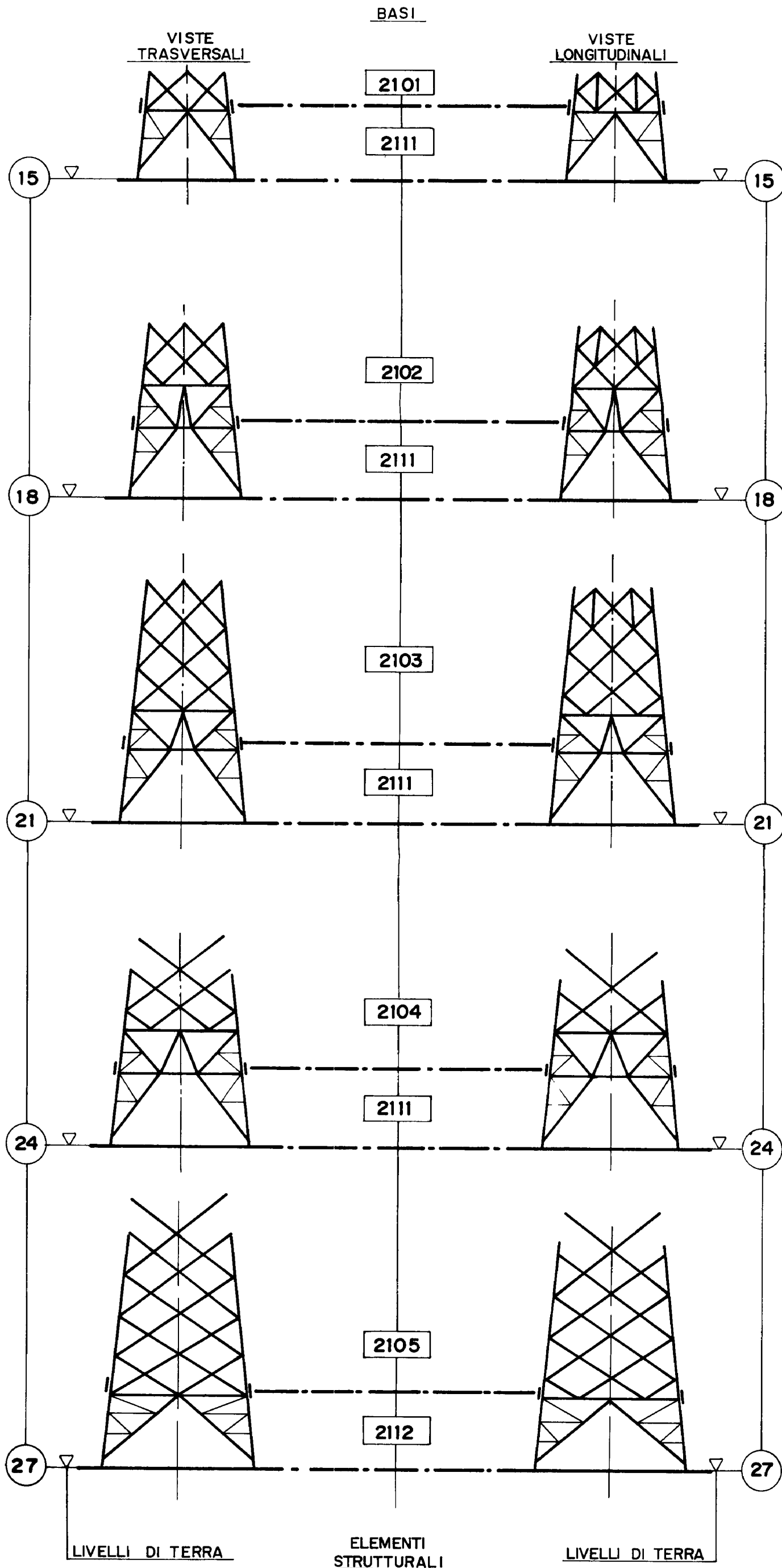
**ENEL**

**LS 1066**

Gennaio 1994  
Ed.6- 11/14

DCO - AITC - UNITÀ INGEGNERIA IMPIANTISTICA 2

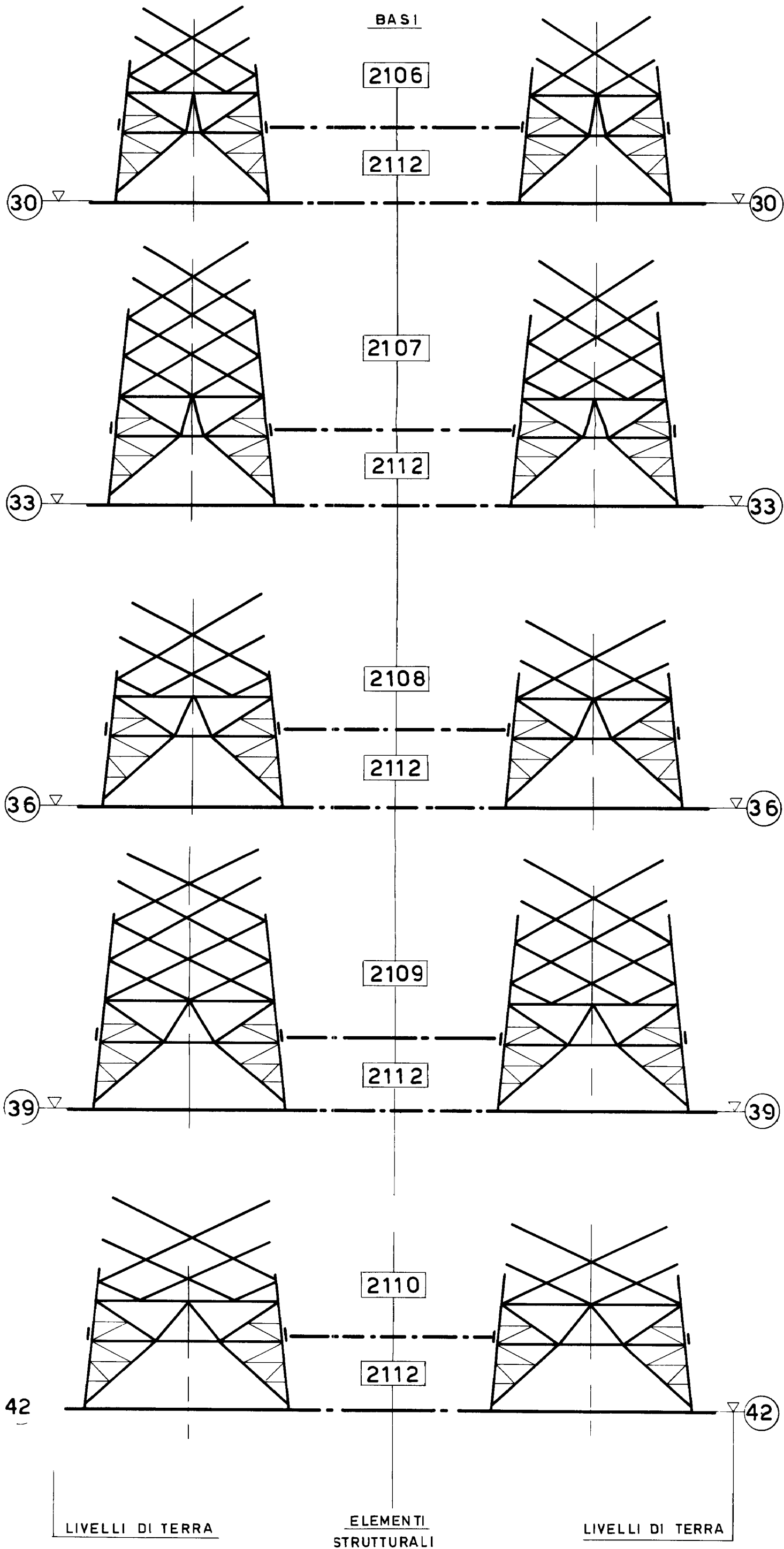




UNIFICAZIONE  
**ENEL**

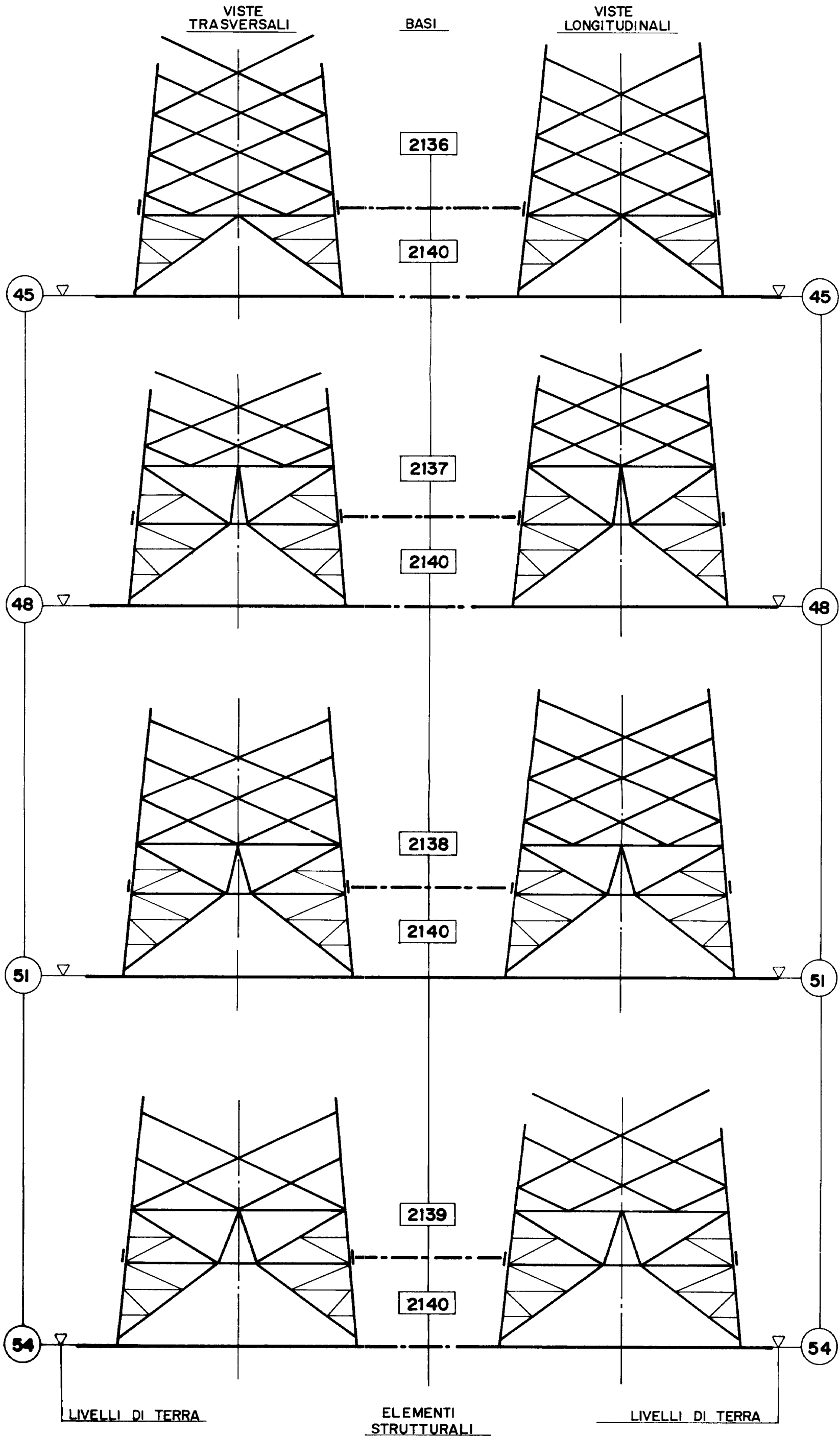
**LS 1066**

Gennaio 1994  
Ed 6-12/14



UNIFICAZIONE  
**ENEL**

LS 1066  
Gennaio 1994  
Ed. 6-13/14



UNIFICAZIONE  
**ENEL**

**LS 1086**

Gennaio 1994  
Ed. 6-14/14

UNIFICAZIONE

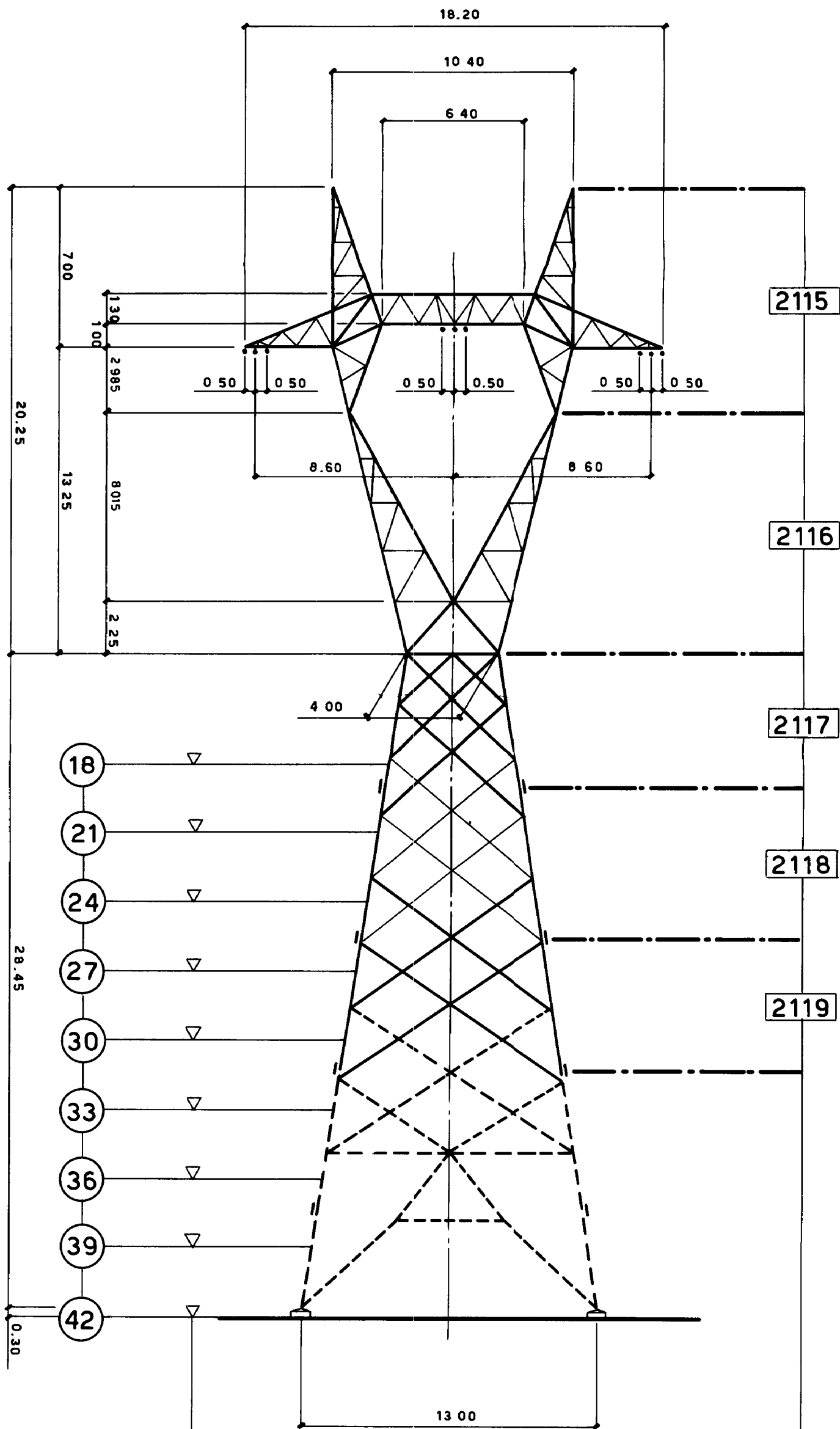
**ENEL**LINEE A 380 kV SEMPLICE TERNA AD Y – CONDUTTORI Ø 31,5 TRINATI  
SOSTEGNI "C"**LS 1067**Gennaio 1994  
Ed. 6 – 1/5**ELEMENTI STRUTTURALI COMPONENTI I SOSTEGNI**

SOSTEGNI		Mensola	Parte comune	TRONCHI			Base	Piedi (n. 4 pezzi)
TIPO	RIF.			I	II	III		
<b>ELEMENTI STRUTTURALI N.</b>								
<b>CA 18</b>	1067/1	2115	2116	–	–	–	2120	2129
<b>CA 21</b>	1067/2	2115	2116	–	–	–	2121	2129
<b>CA 24</b>	1067/3	2115	2116	–	–	–	2122	2129
<b>CA 27</b>	1067/4	21:5	2116	2117	–	–	2123	2130
<b>CA 30</b>	1067/5	21:5	2116	2117	–	–	2124	2130
<b>CA 33</b>	1067/6	21:5	2116	2117	2118	–	2125	2130
<b>CA 36</b>	1067/7	21:5	2116	2117	2118	–	2126	2130
<b>CA 39</b>	1067/8	2115	2116	2117	2118	2119	2127	2130
<b>CA 42</b>	1067/9	2115	2116	2117	2118	2119	2128	2130

Per le fondazioni vedere Tabelle: LF 1005, LF 1025, LF 1045, LF 1065, LF 1085

LF 2005, LF 2025, LF 2045, LF 2065.

VISTA TRASVERSALE



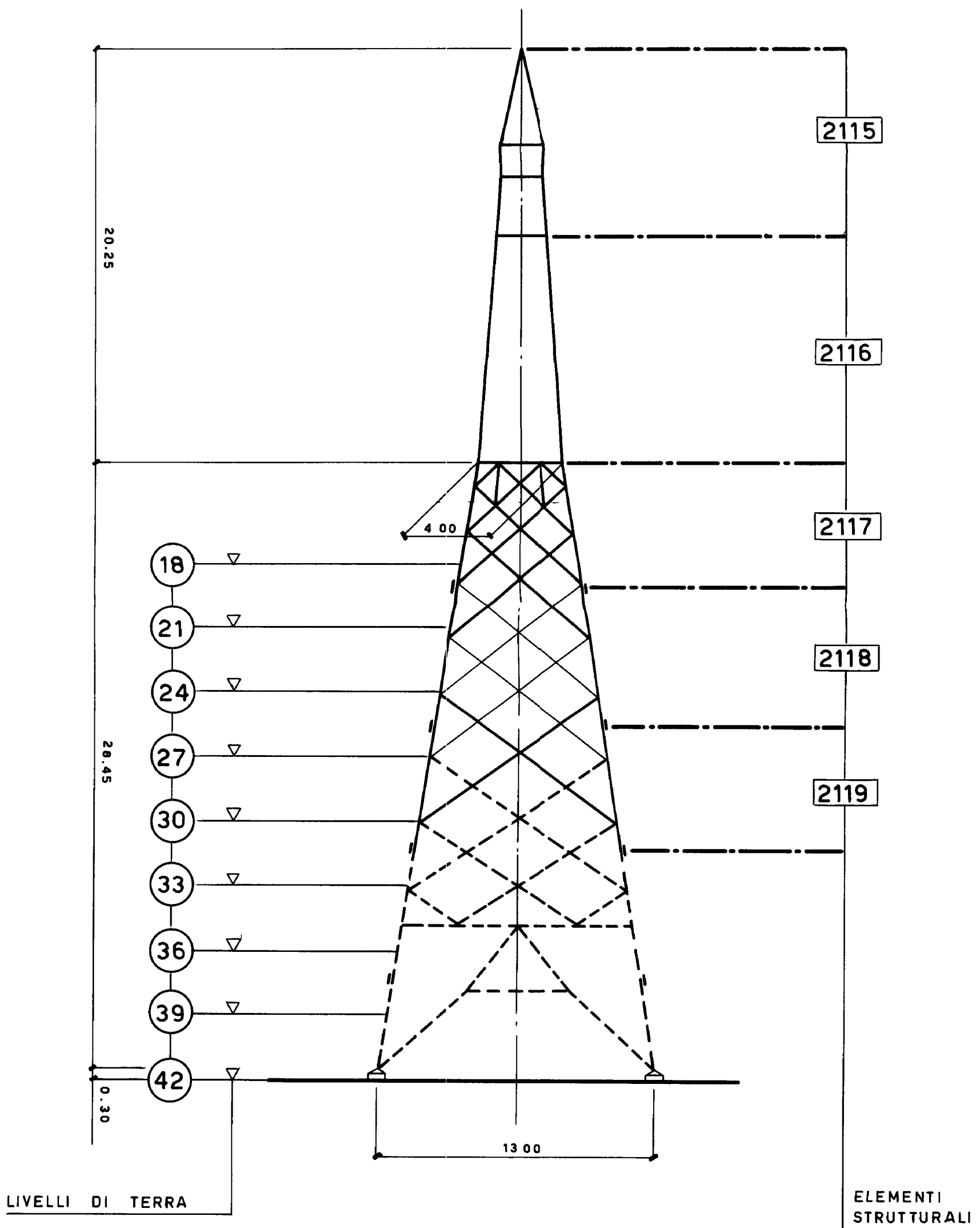
LIVELLI DI TERRA

ELEMENTI STRUTTURALI

UNIFICAZIONE  
**ENEL**

**LS 1067**  
Gennaio 1994  
Ed. 6-2/5

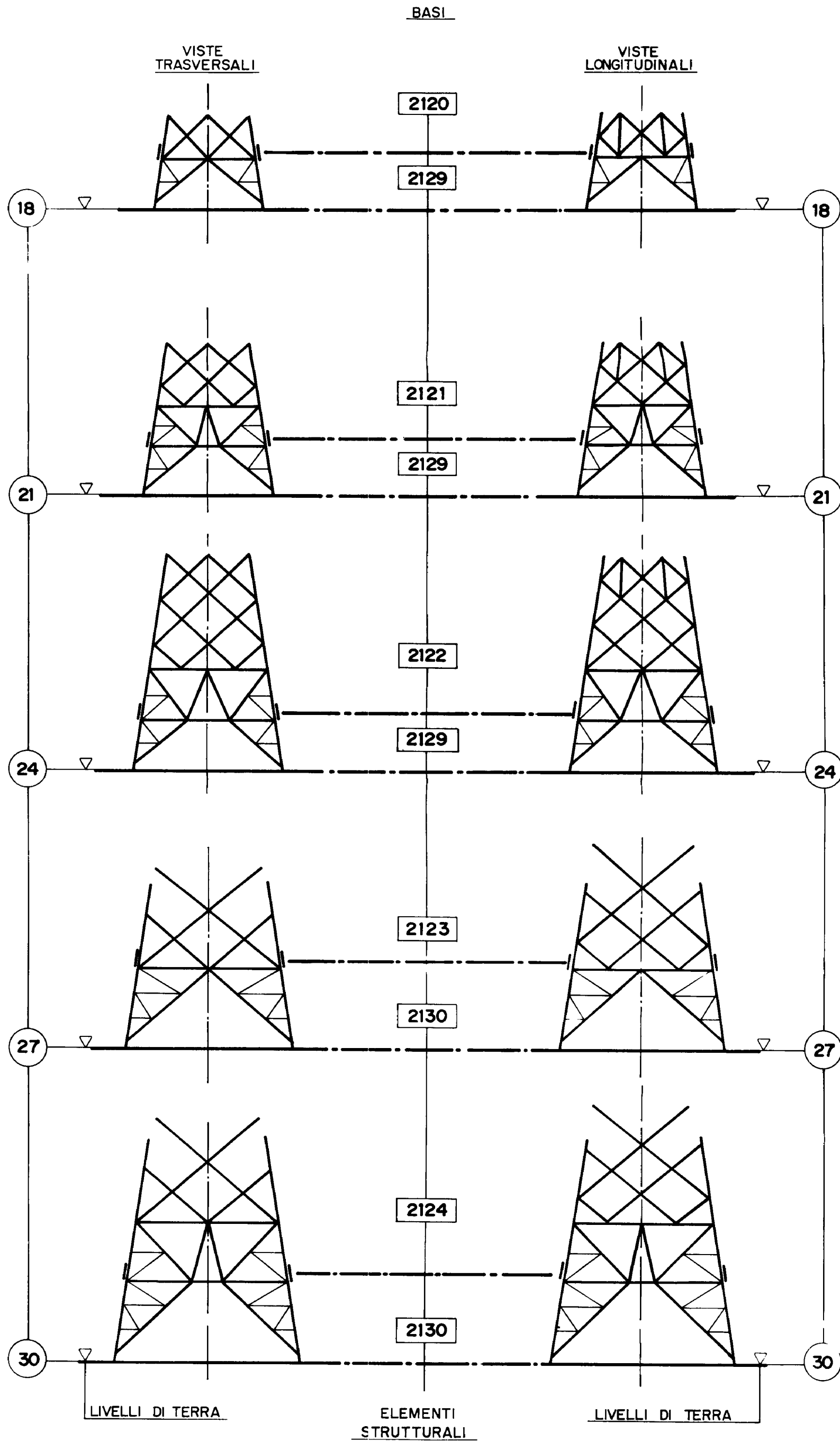
VISTA LONGITUDINALE



UNIFICAZIONE  
**ENEL**

**LS 1067**

Gennaio 1994  
Ed 6-3/5

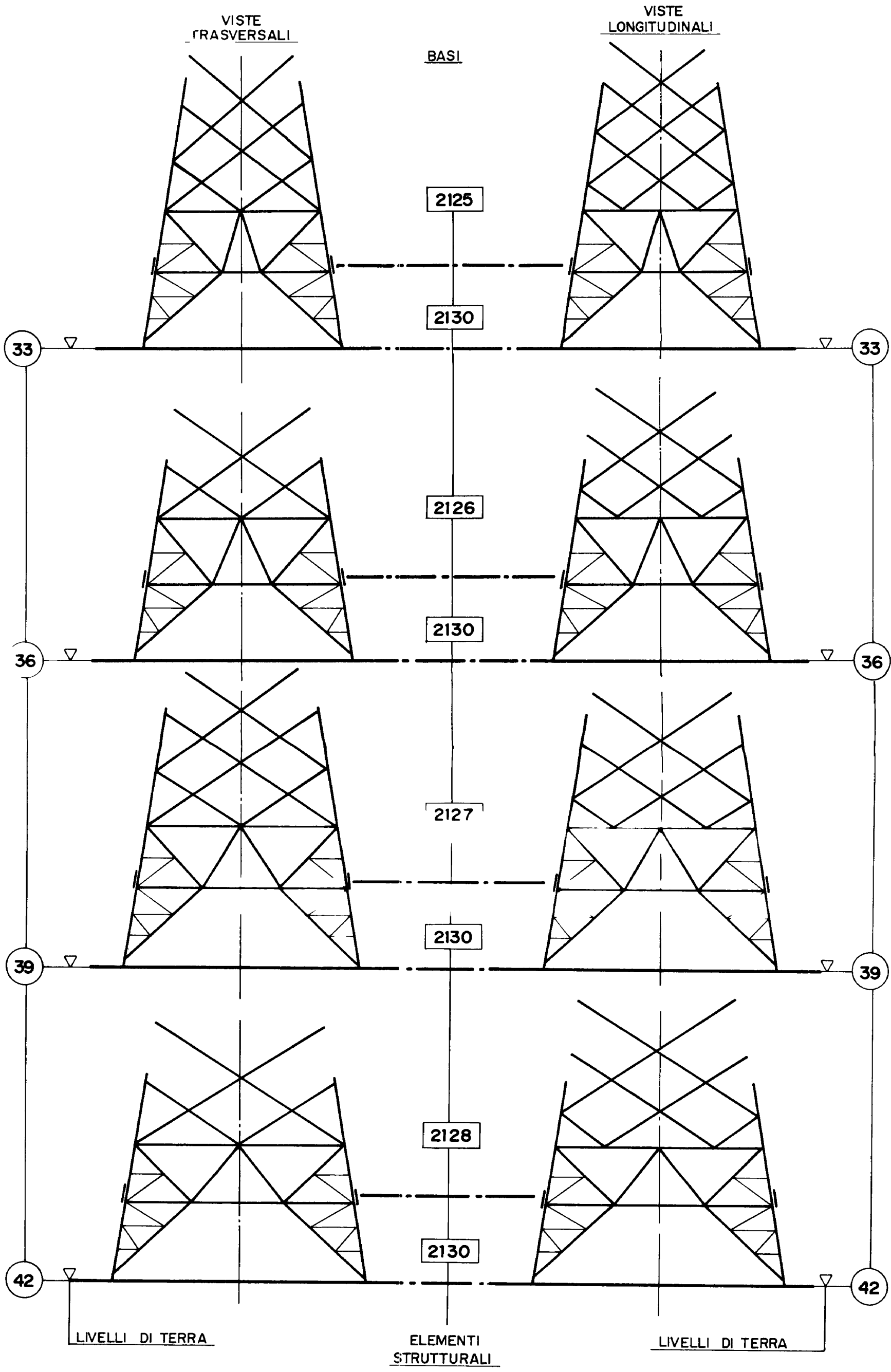


UNIFICAZIONE  
**ENEL**

**LS 1067**

Gennaio 1994  
Ed. 6-4/5





UNIFICAZIONE  
**ENEL**

**LS 1067**  
Gennaio 1994  
Ed. 6-5/5

UNIFICAZIONE

**ENEL**LINEE A 380 kV SEMPLICE TERNA AD Y – CONDUTTORI Ø 31,5 TRINATI  
SOSTEGNI "E"**LS 1069**Marzo 1994  
Ed. 1 – 1/5**ELEMENTI STRUTTURALI COMPONENTI I SOSTEGNI**

SOSTEGNI		Mensola	Parte comune	TRONCHI			Base	Piedi (n. 4 pezzi)
TIPO	RIF.			I	II	III		
ELEMENTI STRUTTURALI N.								
<b>EA 18</b>	1069/1	2250	2251	-	-	-	2259	2268
<b>EA 21</b>	1069/2	2250	2251	-	-	-	2260	2268
<b>EA 24</b>	1069/3	2250	2251	-	-	-	2261	2268
<b>EA 27</b>	1069/4	2250	2251	2255	-	-	2262	2269
<b>EA 30</b>	1069/5	2250	2251	2255	-	-	2263	2269
<b>EA 33</b>	1069/6	2250	2251	2255	2256	-	2264	2269
<b>EA 36</b>	1069/7	2250	2251	2255	2256	-	2265	2269
<b>EA 39</b>	1069/8	2250	2251	2255	2256	2257	2266	2269
<b>EA 42</b>	1069/9	2250	2251	2255	2256	2257	2267	2269

DCO – AITC – UNITÀ INGEGNERIA IMPIANTISTICA 2

Per le fondazioni vedere Tabelle: LF 1005, LF 1025, LF 1045, LF 1065, LF 1085  
LF 2005, LF 2025, LF 2045, LF 2065.

UNIFICAZIONE

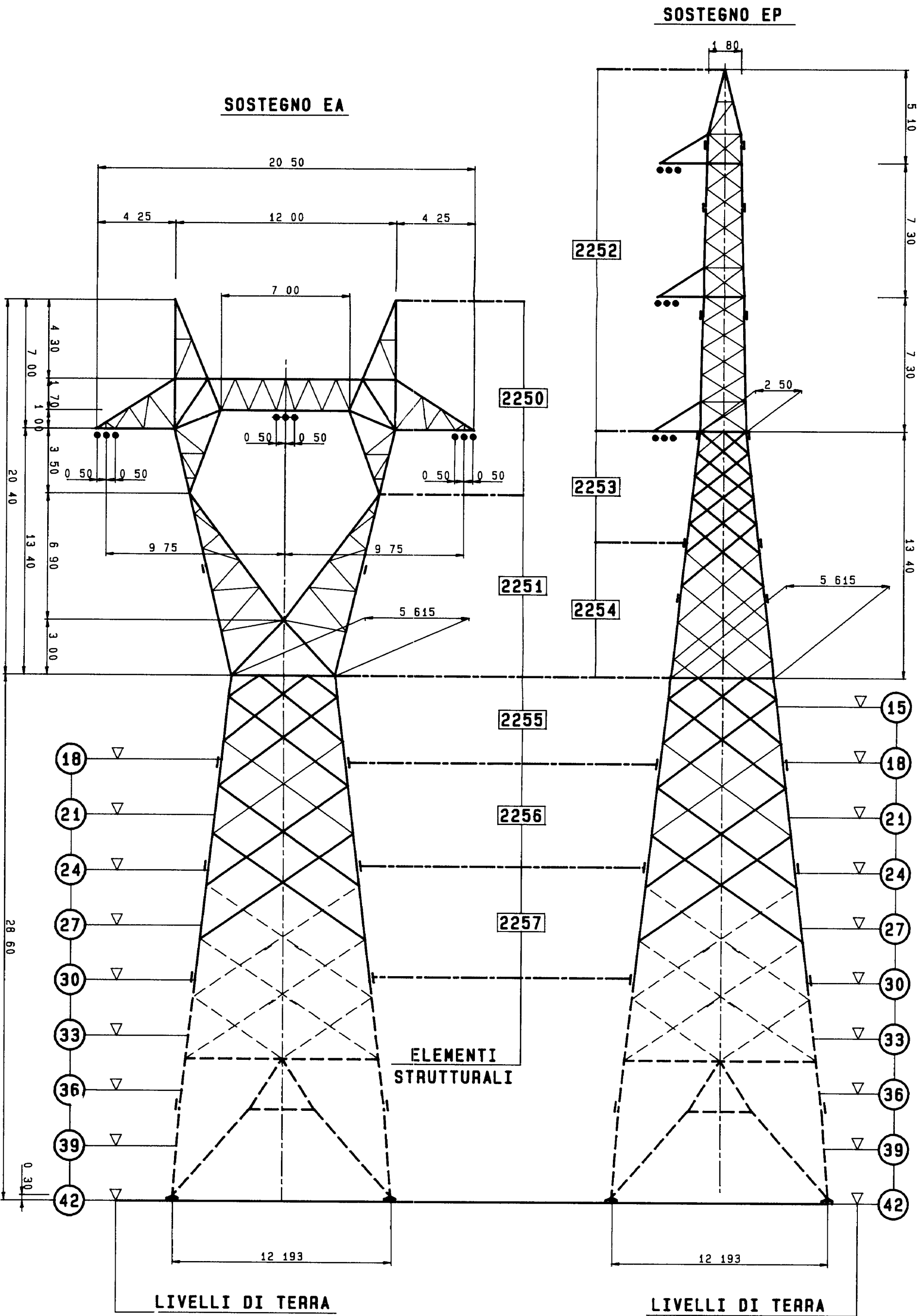
**ENEL****LS 1069**Marzo 1994  
Ed. 1 - 2/5**ELEMENTI STRUTTURALI COMPONENTI I SOSTEGNI**

SOSTEGNI		Mensola	Parte comune	TRONCHI					Base	Piedi (n. 4 pezzi)
TIPO	RIF.			I	II	III	IV	V		
ELEMENTI STRUTTURALI N.										
<b>EP 15</b>	1069/21	2252	-	2253	-	-	-	-	2258	2268
<b>EP 18</b>	1069/22	2252	-	2253	2254	-	-	-	2259	2268
<b>EP 21</b>	1069/23	2252	-	2253	2254	-	-	-	2260	2268
<b>EP 24</b>	1069/24	2252	-	2253	2254	-	-	-	2261	2268
<b>EP 27</b>	1069/25	2252	-	2253	2254	2255	-	-	2262	2269
<b>EP 30</b>	1069/26	2252	-	2253	2254	2255	-	-	2263	2269
<b>EP 33</b>	1069/27	2252	-	2253	2254	2255	2256	-	2264	2269
<b>EP 36</b>	1069/28	2252	-	2253	2254	2255	2256	-	2265	2269
<b>EP 39</b>	1069/29	2252	-	2253	2254	2255	2256	2257	2266	2269
<b>EP 42</b>	1069/30	2252	-	2253	2254	2255	2256	2257	2267	2269

DCO - AITC - UNITÀ INGEGNERIA IMPIANTISTICA 2

Per le fondazioni vedere Tabelle: LF 1005, LF 1025, LF 1045, LF 1065, LF 1085  
LF 2005, LF 2025, LF 2045, LF 2065.

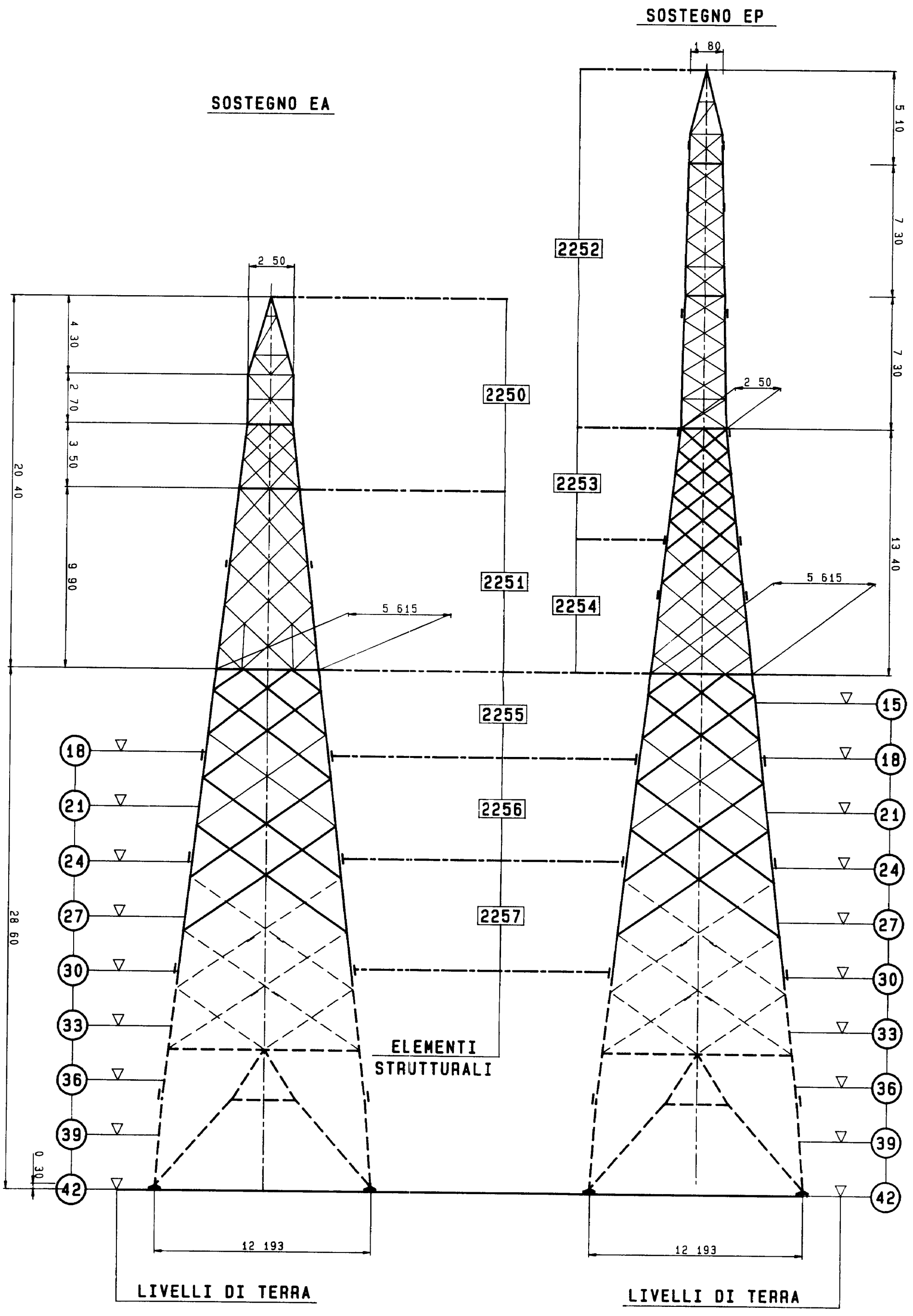
**VISTA TRASVERSALE**



UNIFICAZIONE  
**ENEL**

**LS 1069**  
Marzo 1992  
Ed. 1.3/5

VISTA LONGITUDINALE



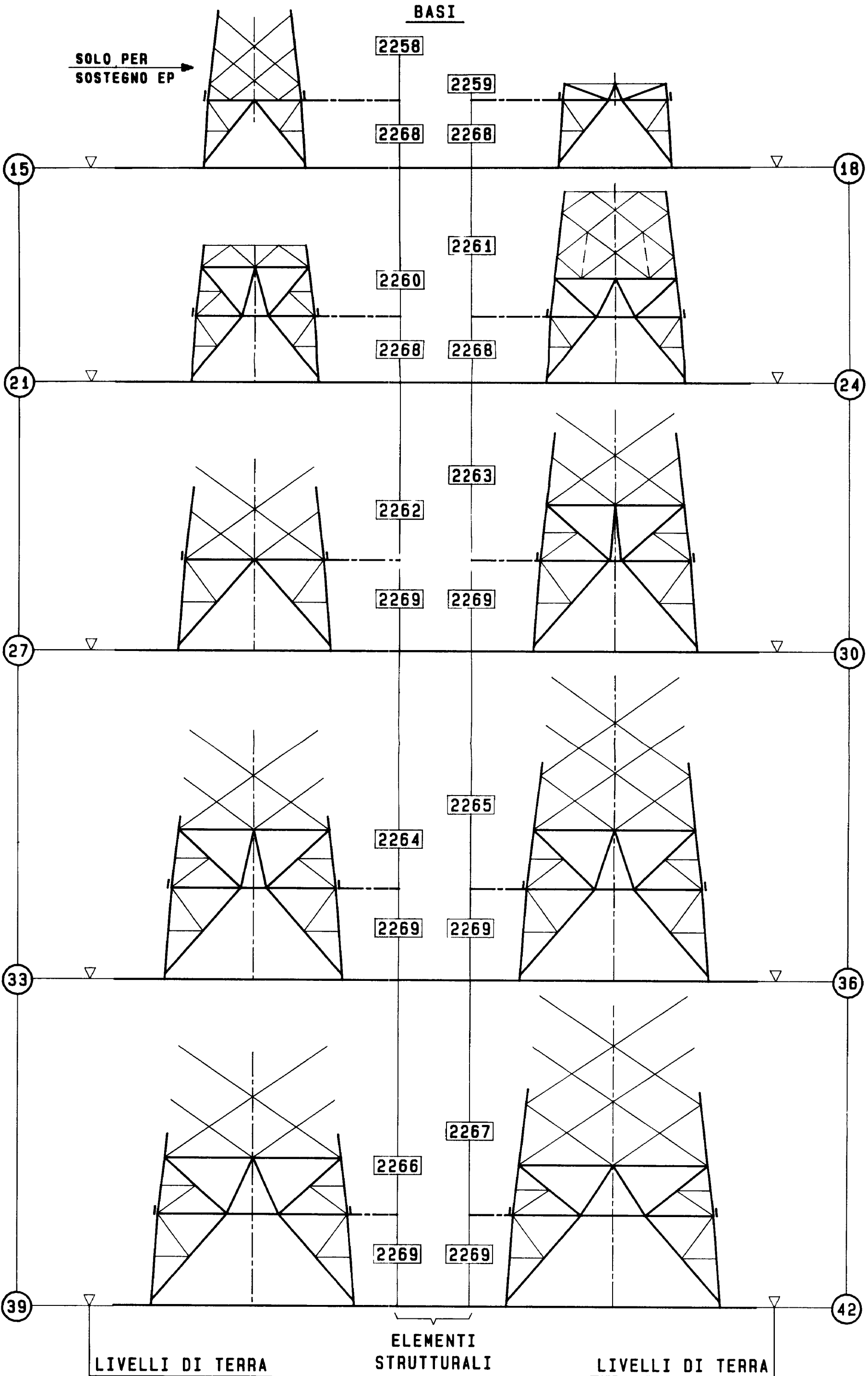
UNIFICAZIONE  
**ENEL**

**LS 1069**

Marzo 1992  
Ed 1.4/5

**BASI**

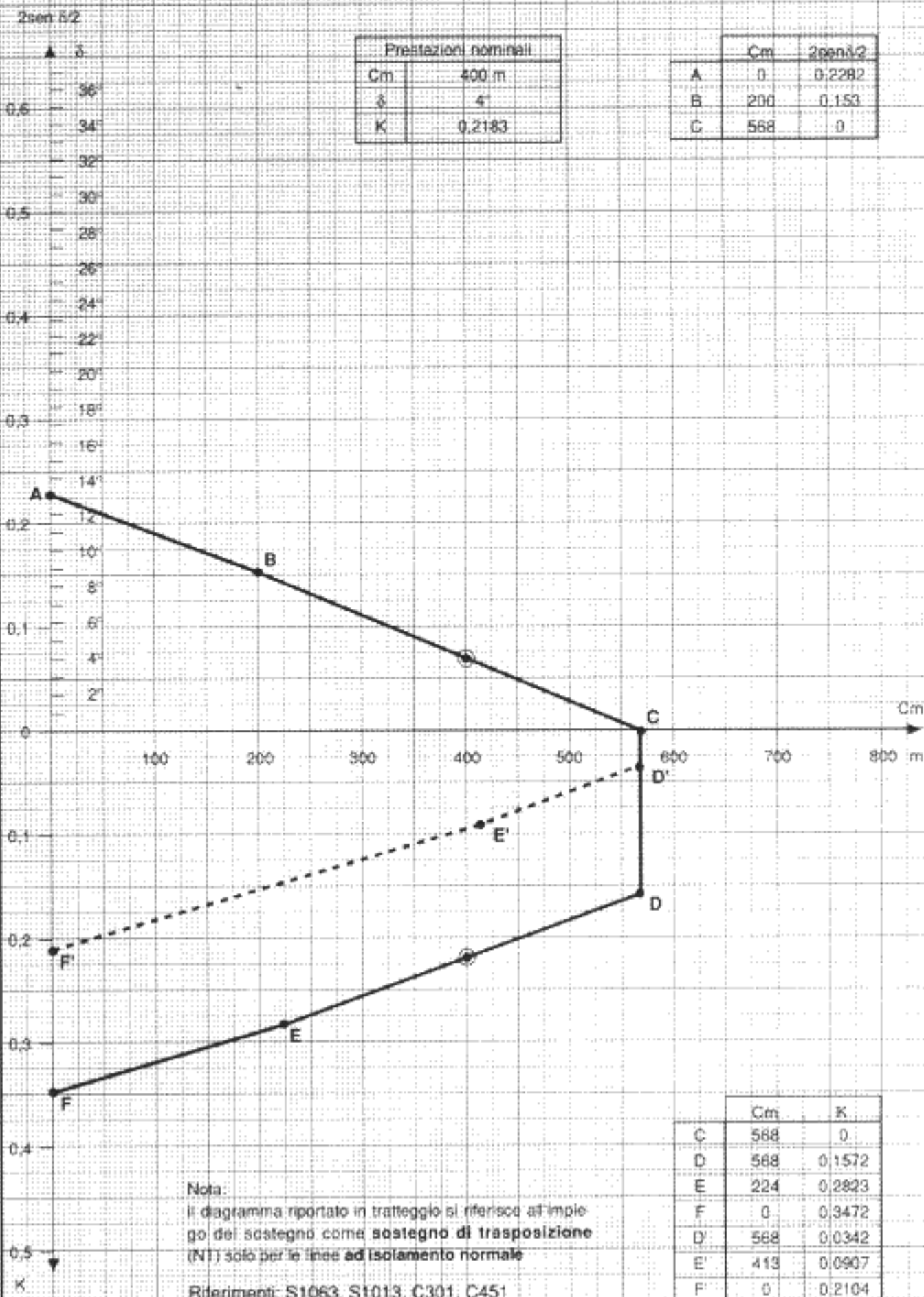
SOLO PER  
SOSTEGNO EP



UNIFICAZIONE  
**ENEL**

**LS 1069**

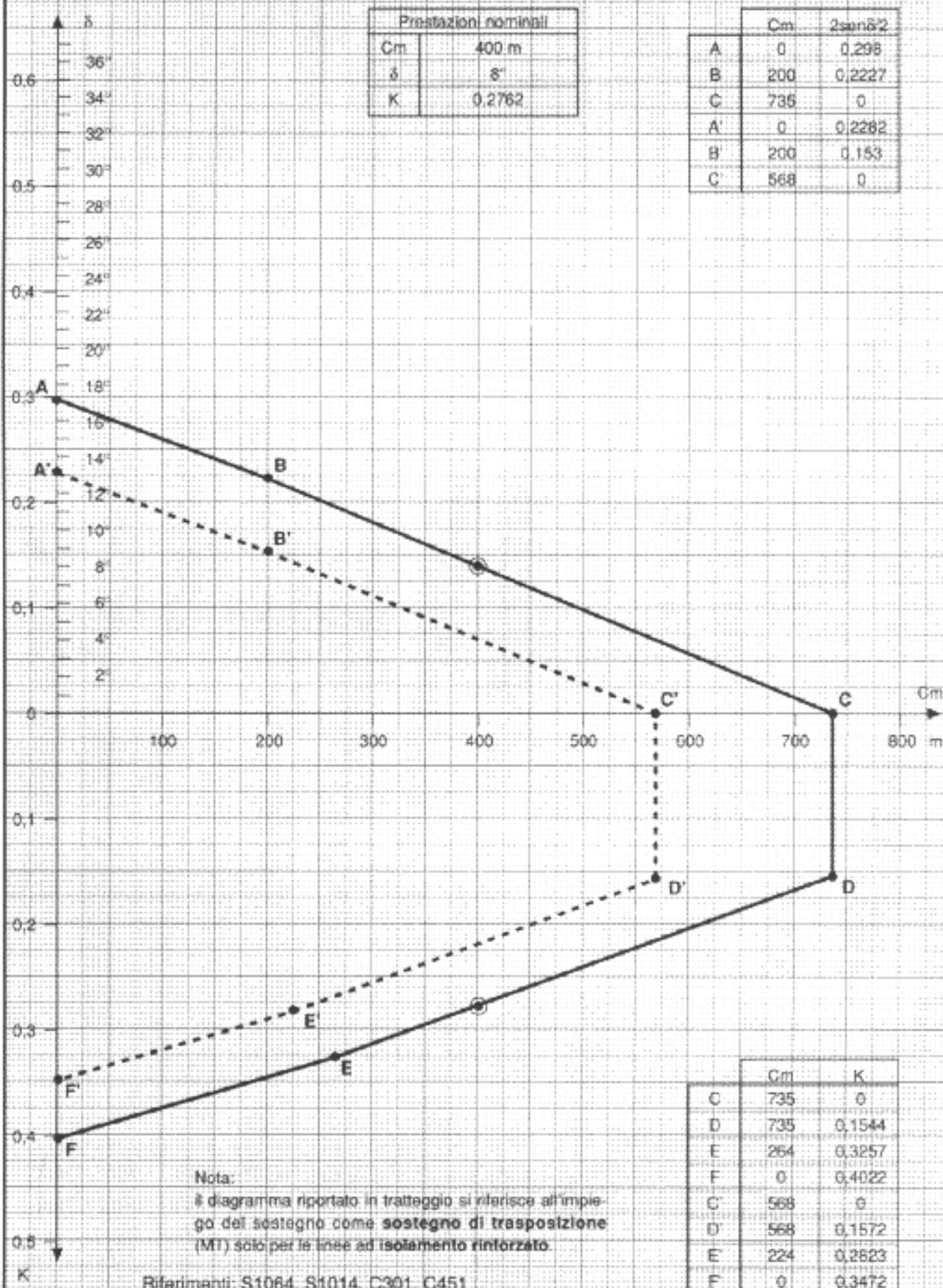
Marzo 1992  
Ed. 1.5/5



2sen δ/2

Prestazioni nominali	
Cm	400 m
δ	8°
K	0,2762

	Cm	2senδ/2
A	0	0,298
B	200	0,2227
C	735	0
A'	0	0,2282
B'	200	0,153
C'	568	0

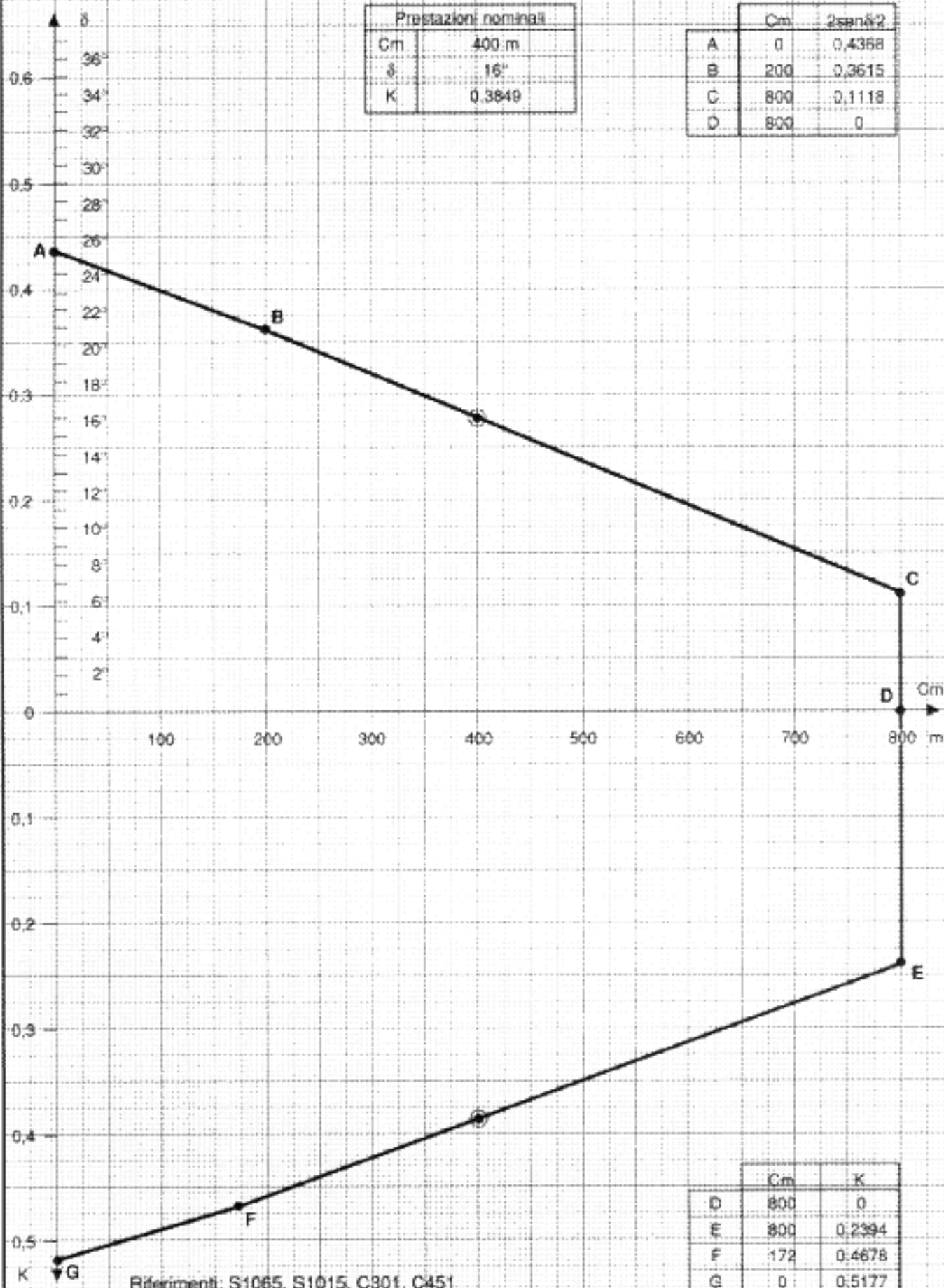




2sen δ/2

Prestazioni nominali	
Cm	400 m
δ	16°
K	0.3849

	Cm	2senδ/2
A	0	0,4368
B	200	0,3615
C	800	0,1118
D	800	0



	Cm	K
D	800	0
E	800	0,2394
F	172	0,4678
G	0	0,5177

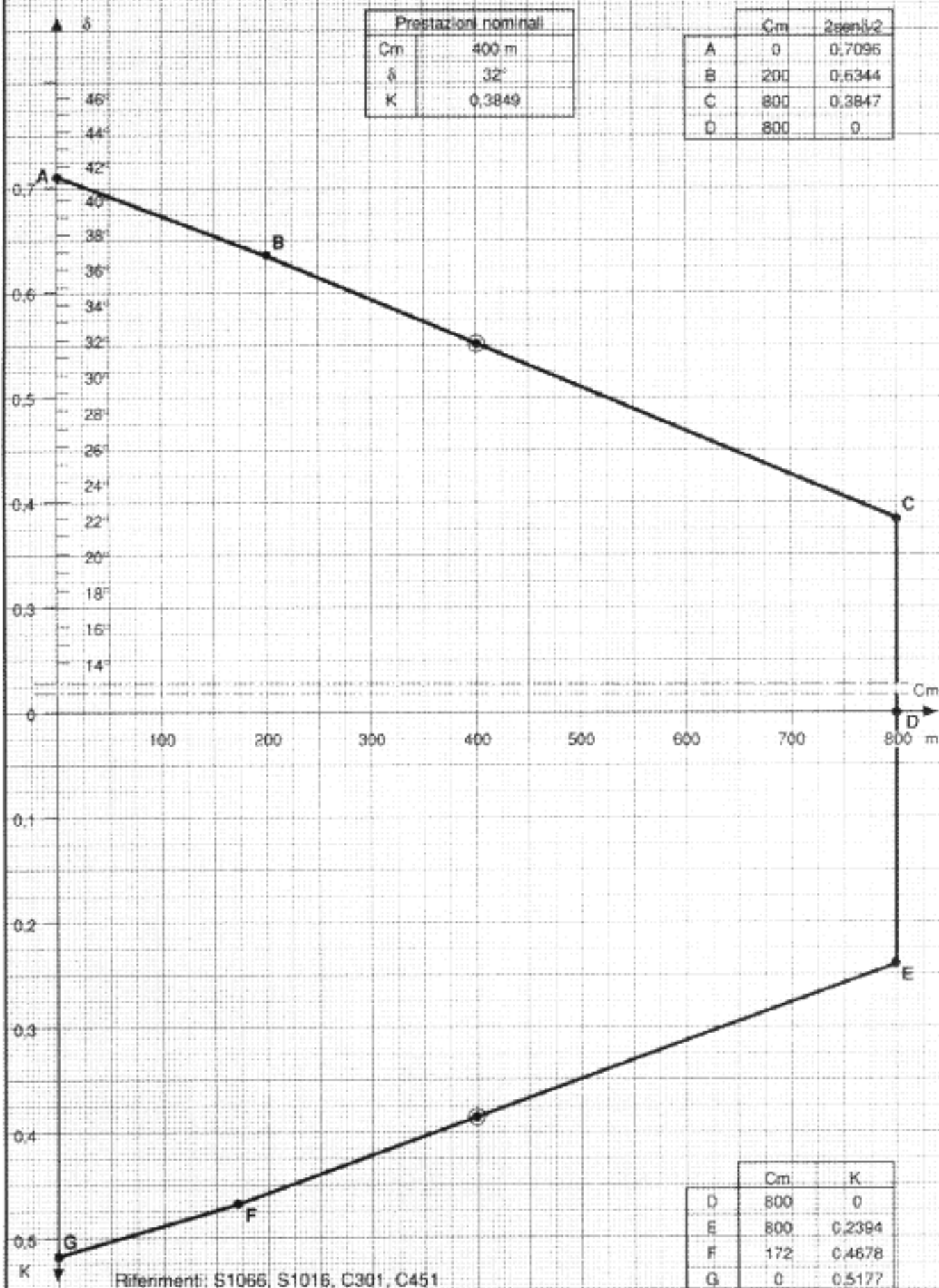
Riferimenti: S1065, S1015, C301, C451

OC0 AITC UNITA INGEGNERIA IMPIANTISTICA 2

2see 8/2

Prestazioni nominali	
Cm	400 m
$\delta$	32°
K	0,3849

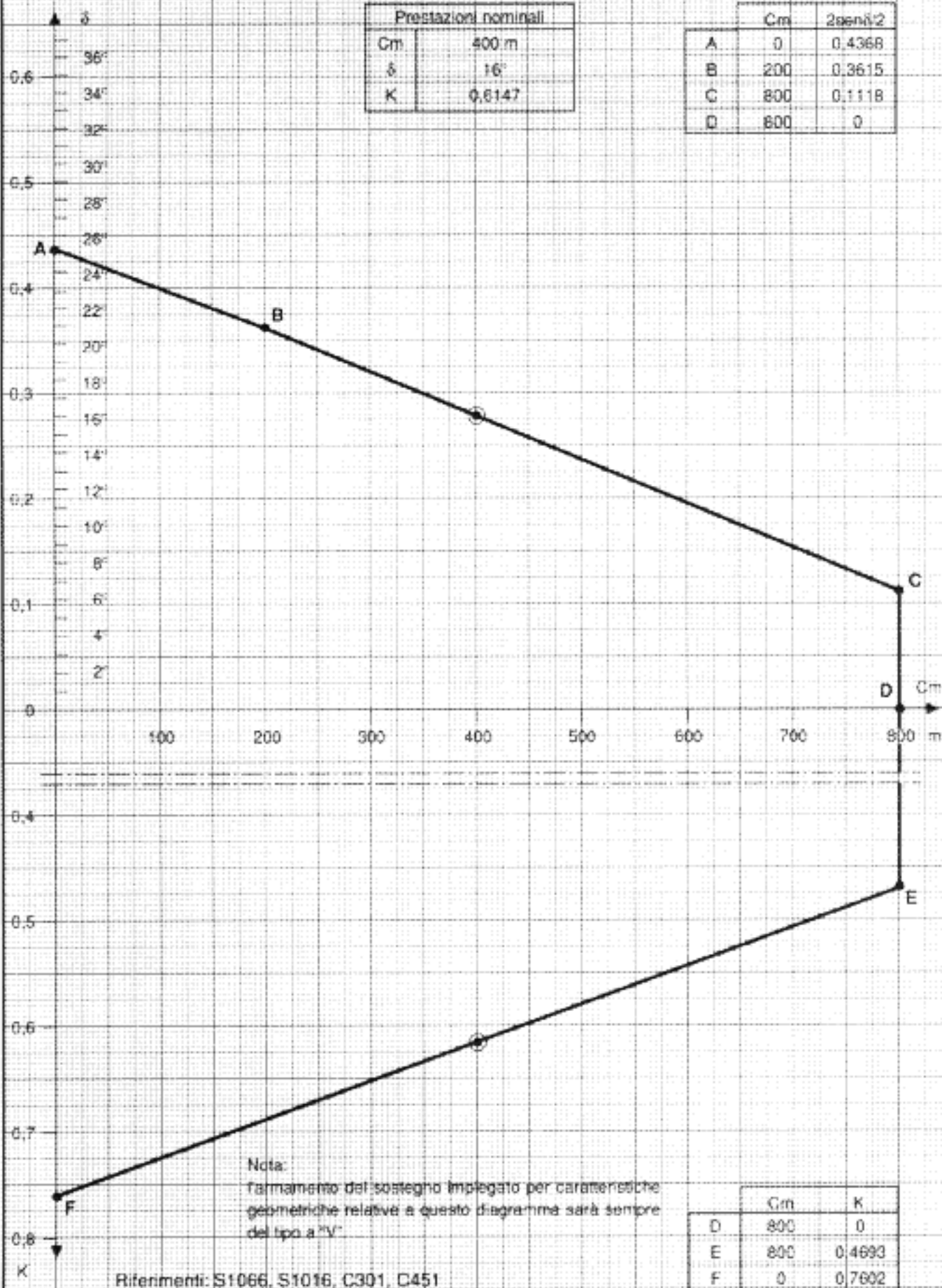
	Cm	2see $\delta/2$
A	0	0,7096
B	200	0,6344
C	800	0,3847
D	800	0



$2sen \delta/2$ 

Prestazioni nominali	
Cm	400 m
$\delta$	16°
K	0,6147

	Cm	$2sen \delta/2$
A	0	0,4368
B	200	0,3615
C	800	0,1118
D	800	0



	Cm	K
D	800	0
E	800	0,4693
F	0	0,7602

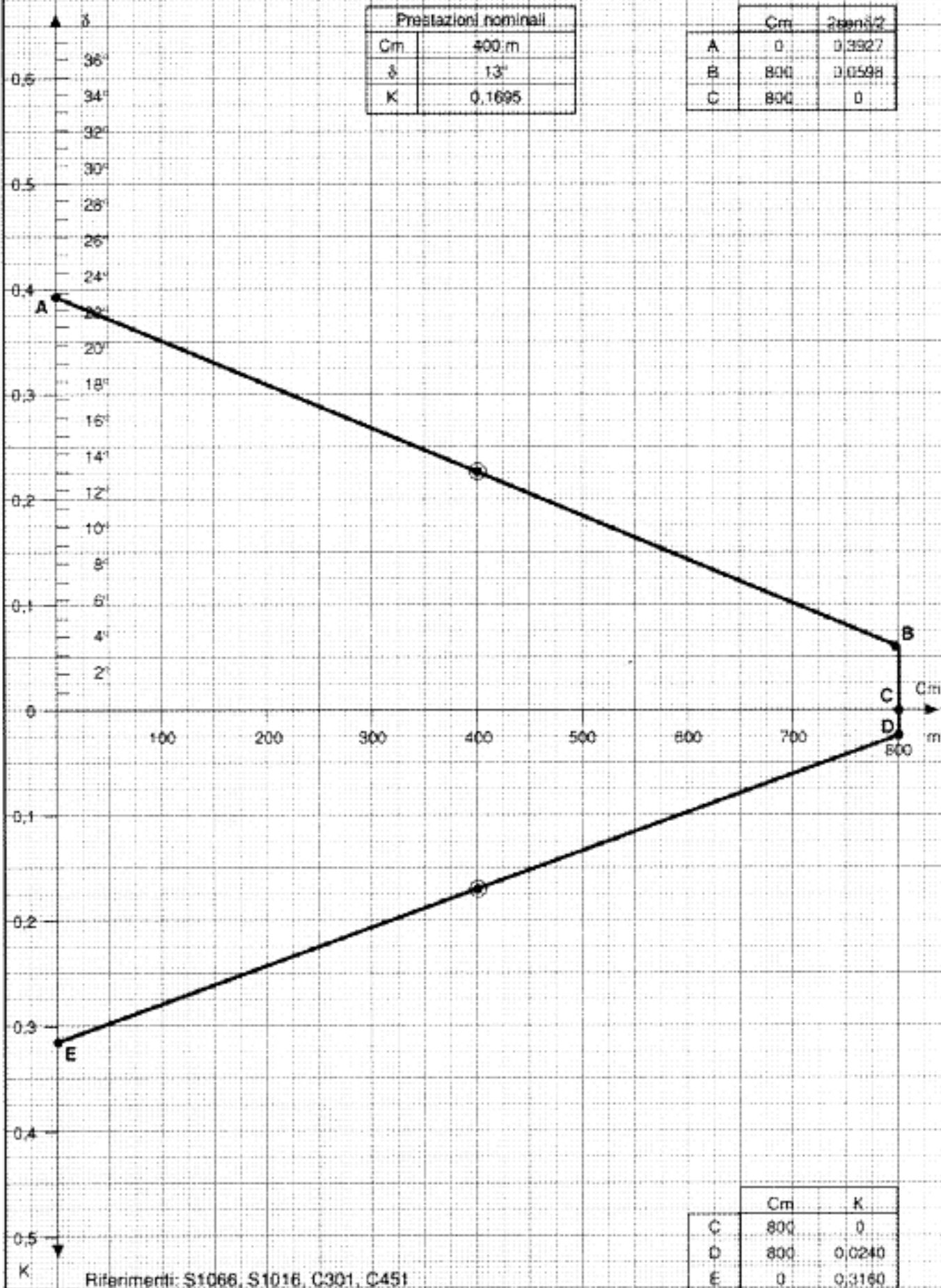
UNIFICAZIONE

**ENEL**

LINEE A 380 kV - SEMPLICE TERNA AD "Y"  
 DIAGRAMMA DI UTILIZZAZIONE MECCANICA DEI SOSTEGNI TIPO "V"  
 IMPIEGATI COME AMARRO  
 CONDUTTORI TRINATI Ø 31,5 - EDS 21% - ZONA A

**LU 235**

Luglio 1994  
 Ed. 4 - 3/4

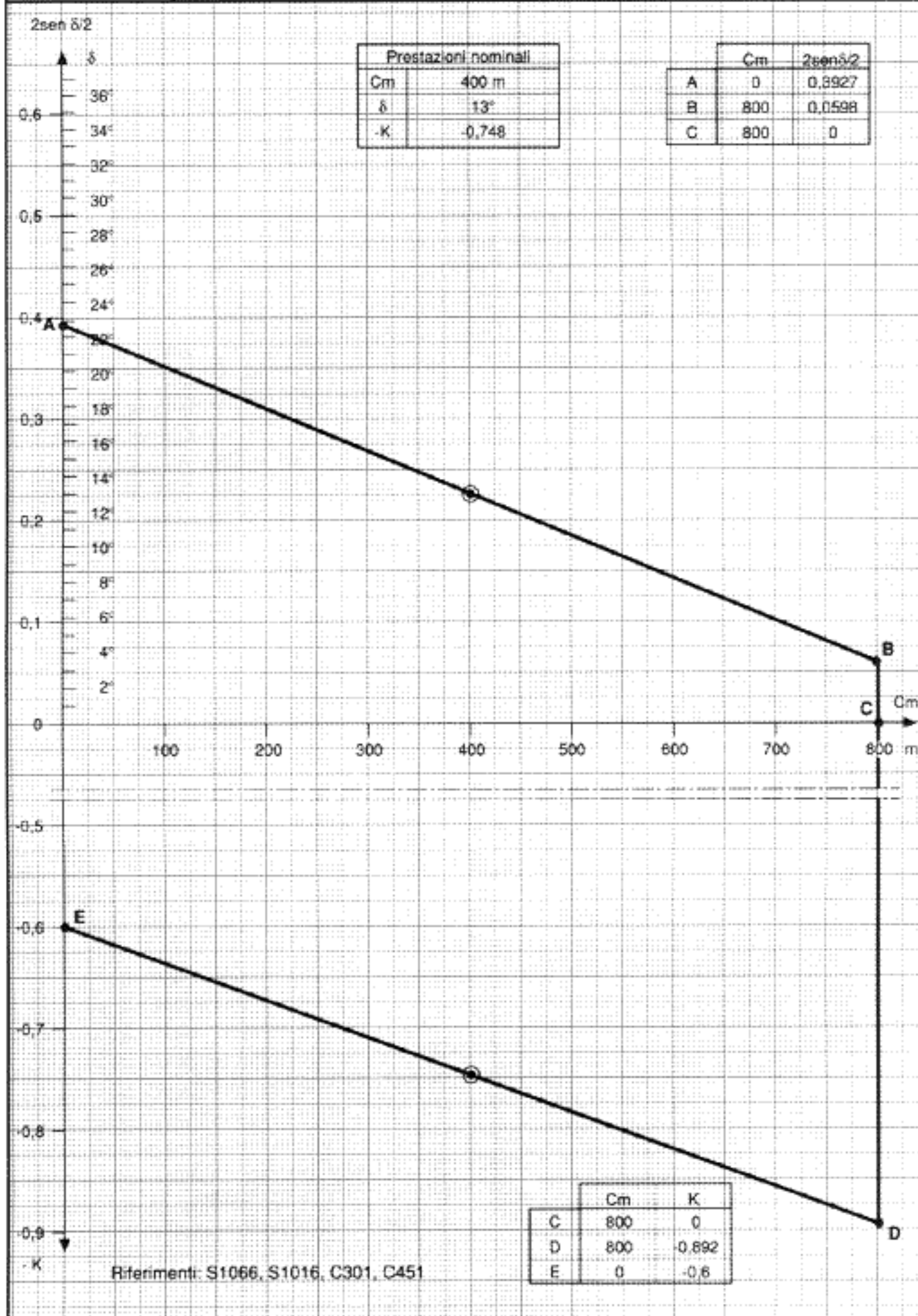
2sen  $\delta/2$ 

Riferimenti: S1066, S1016, C301, C451

UNIFICAZIONE

**ENEL**

LINEE A 380 kV - SEMPLICE TERNA AD "Y"  
 DIAGRAMMA DI UTILIZZAZIONE MECCANICA DEI SOSTEGNI TIPO "V"  
 IMPIEGATI COME AMARRO CON CARICO VERTICALE NEGATIVO  
 CONDUTTORI TRINATI Ø 31,5 - EDS 21% - ZONA A

**LU 235**Luglio 1994  
Ed. 4 - 4/4

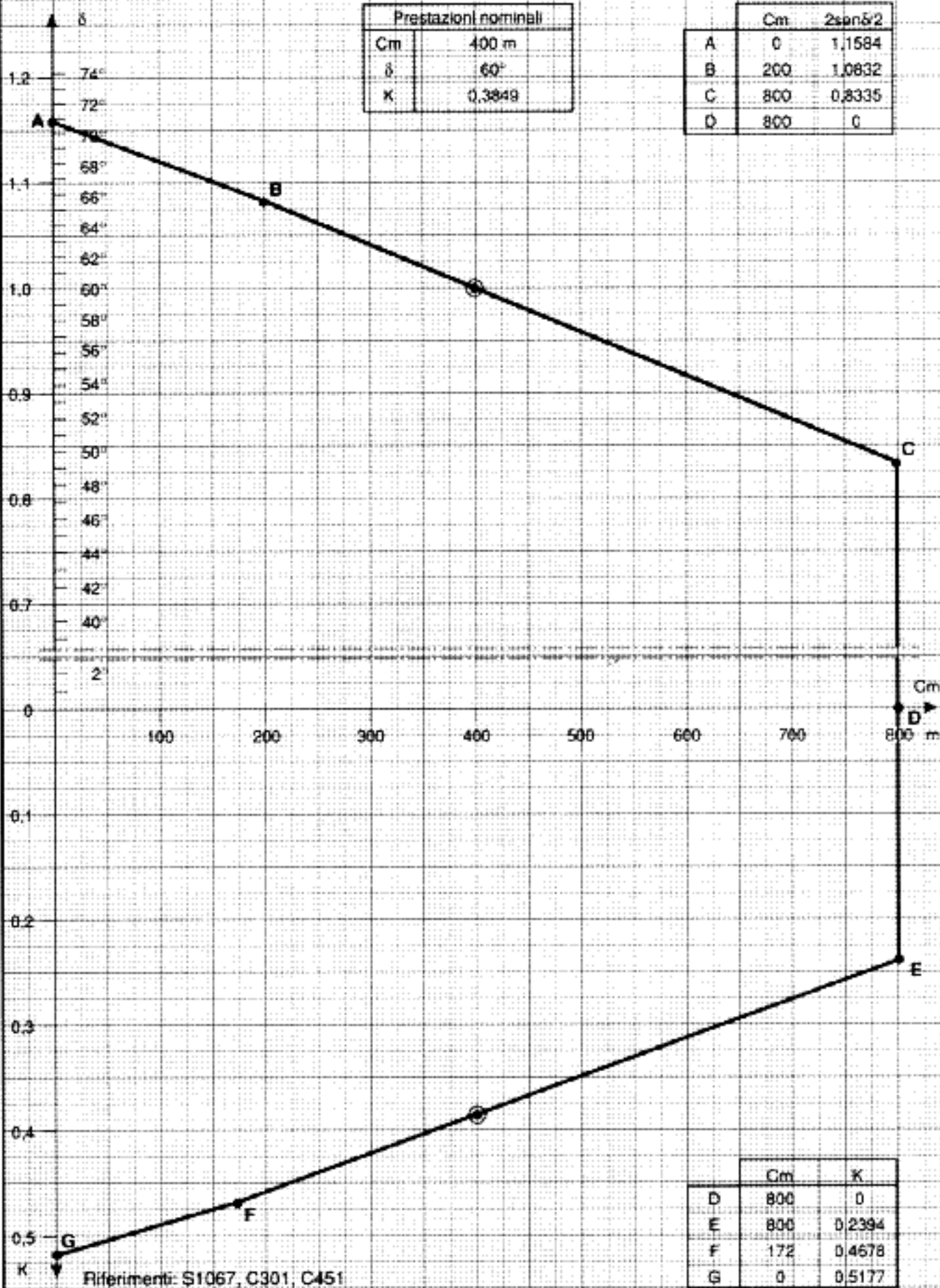
Zsps &amp; 2

Prestazioni nominali

Cm	400 m
$\delta$	60°
K	0,3849

Cm 2sps&amp;2

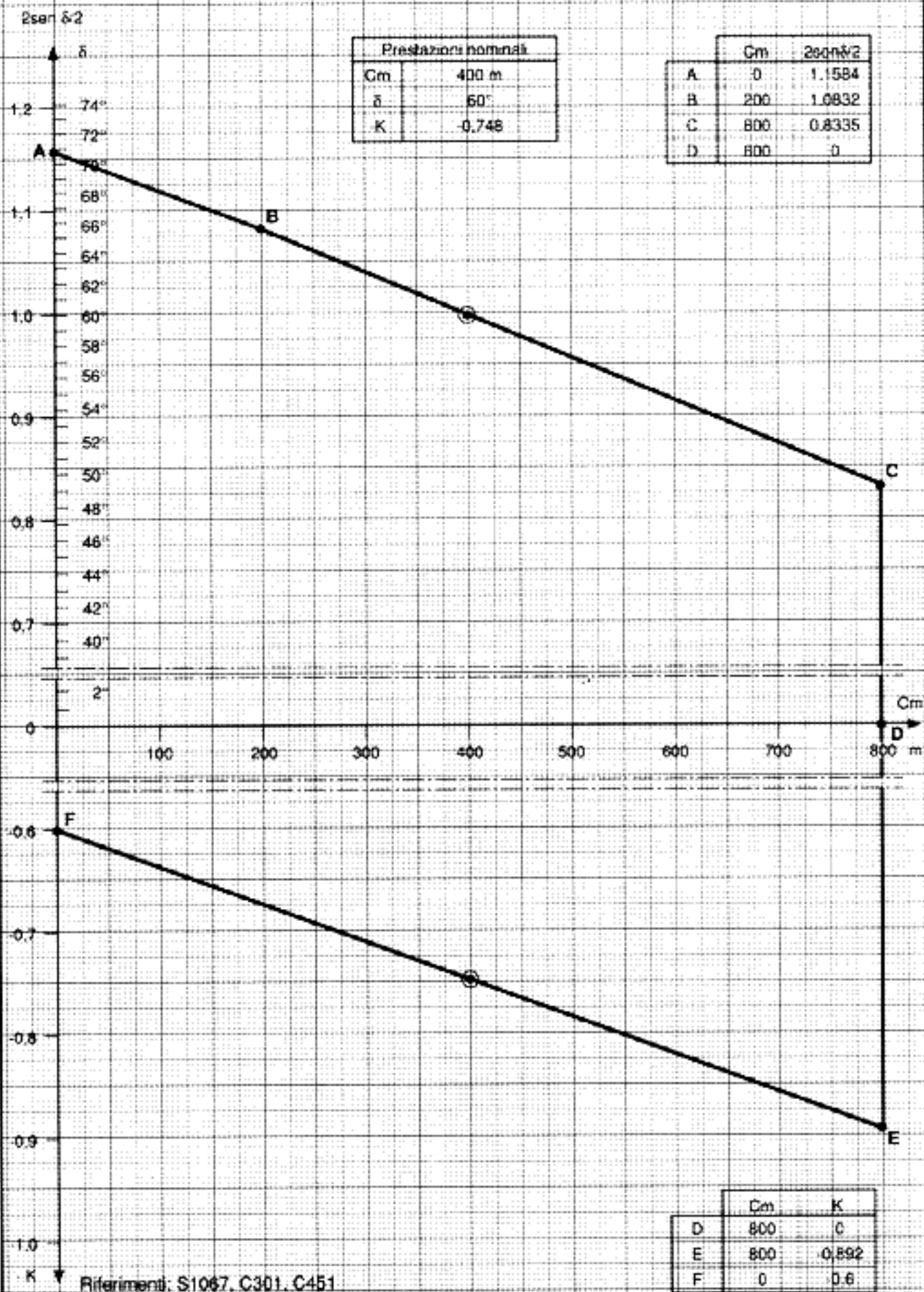
A	0	1,1584
B	200	1,0832
C	800	0,8335
D	800	0



Riferimenti: S1067, C301, C451

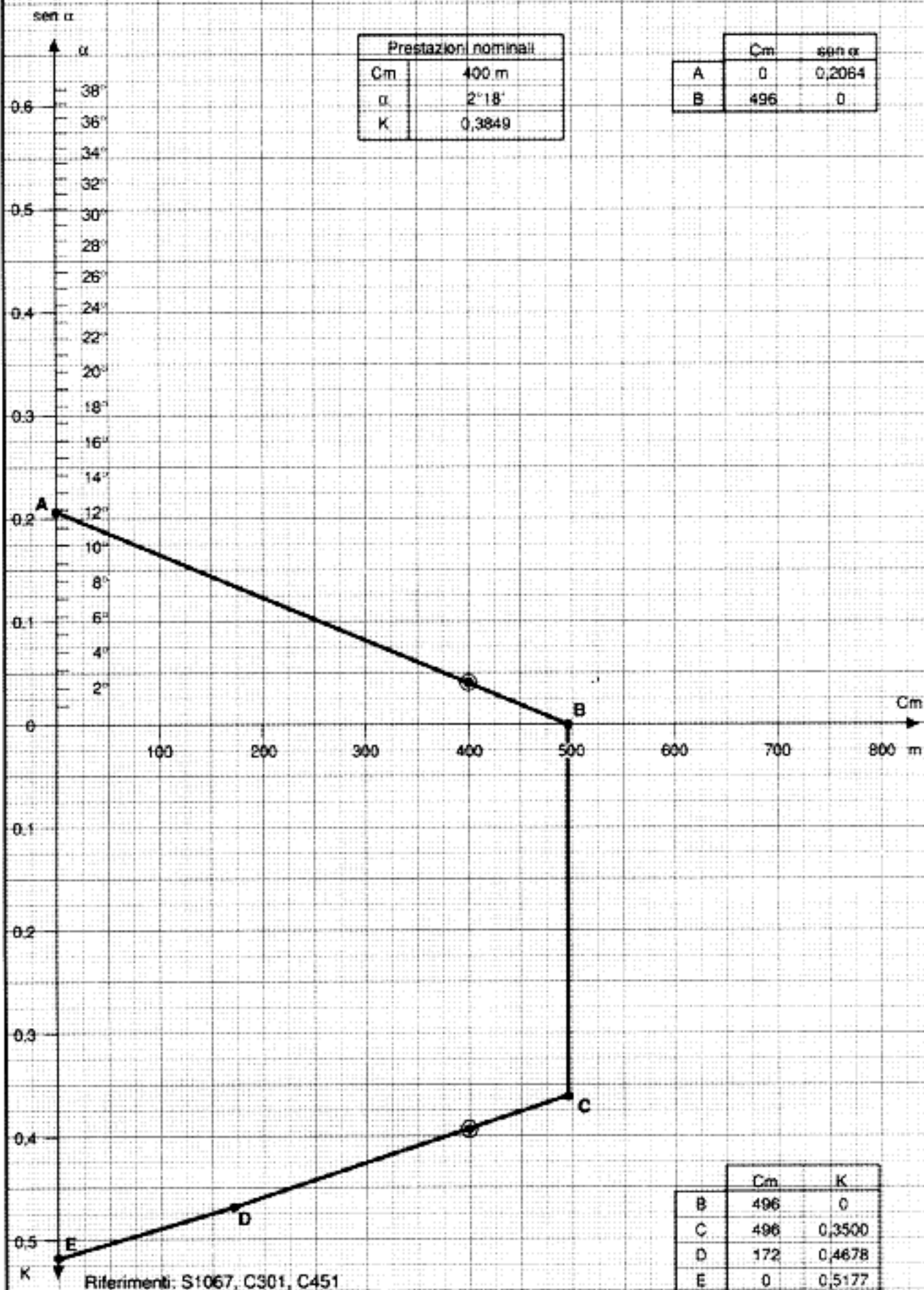
	Cm	K
D	800	0
E	800	0,2394
F	172	0,4678
G	0	0,5177





Prestazioni nominali	
Cm	400 m
$\alpha$	2° 18'
K	0,3849

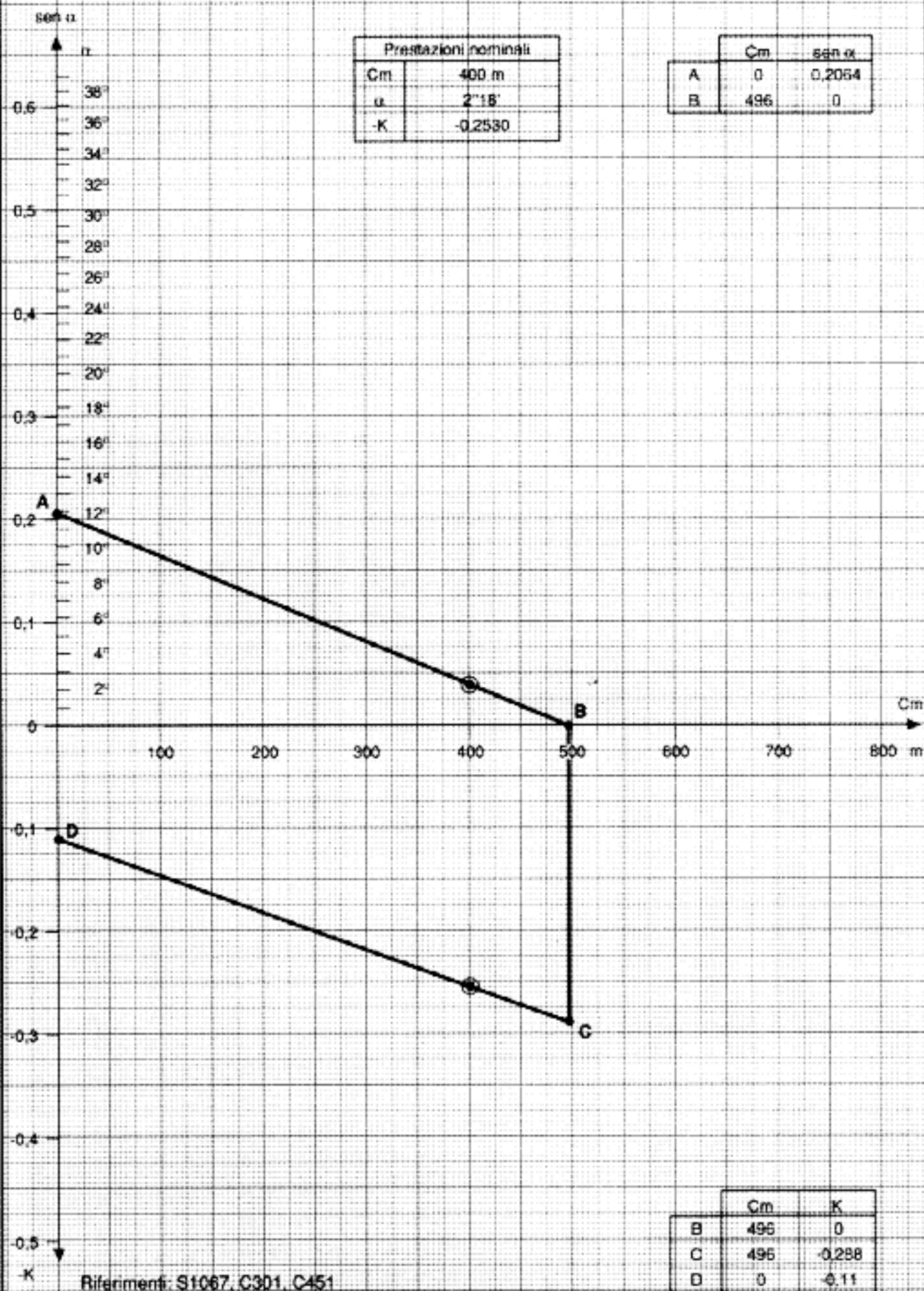
	Cm	sen $\alpha$
A	0	0,2084
B	496	0





Prestazioni nominali	
Cm	400 m
$\alpha$	2°18'
-K	-0,2530

	Cm	sen $\alpha$
A	0	0,2054
B	496	0



Riferimenti: S1067, C301, C451

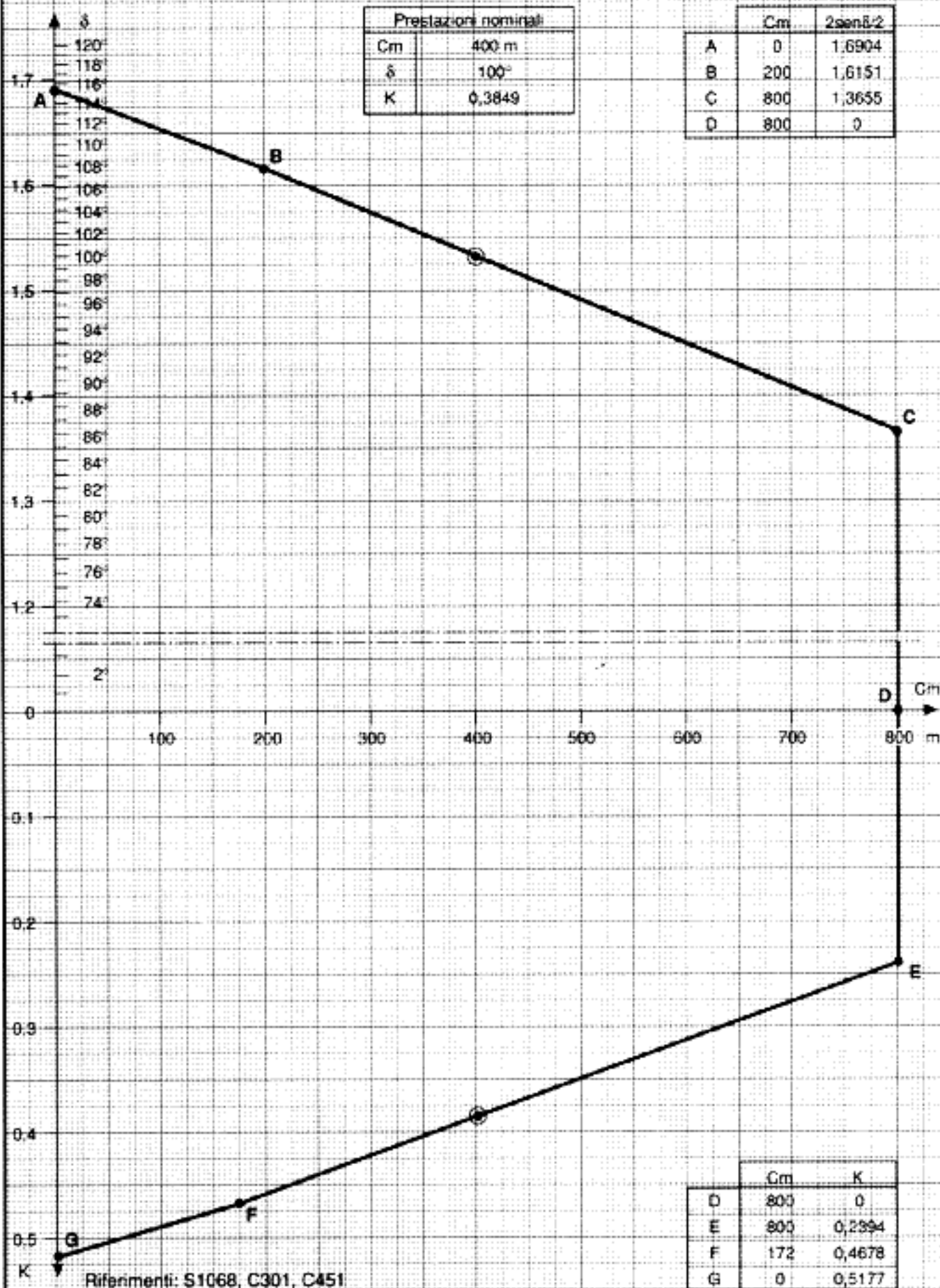
	Cm	K
B	496	0
C	496	-0,288
D	0	-0,11

2sen δ/2

Prestazioni nominali

Cm	400 m
δ	100°
K	0,3849

	Cm	2senδ/2
A	0	1,6904
B	200	1,6151
C	800	1,3655
D	800	0



Riferimenti: S1068, C301, C451

	Cm	K
D	800	0
E	800	0,2394
F	172	0,4678
G	0	0,5177

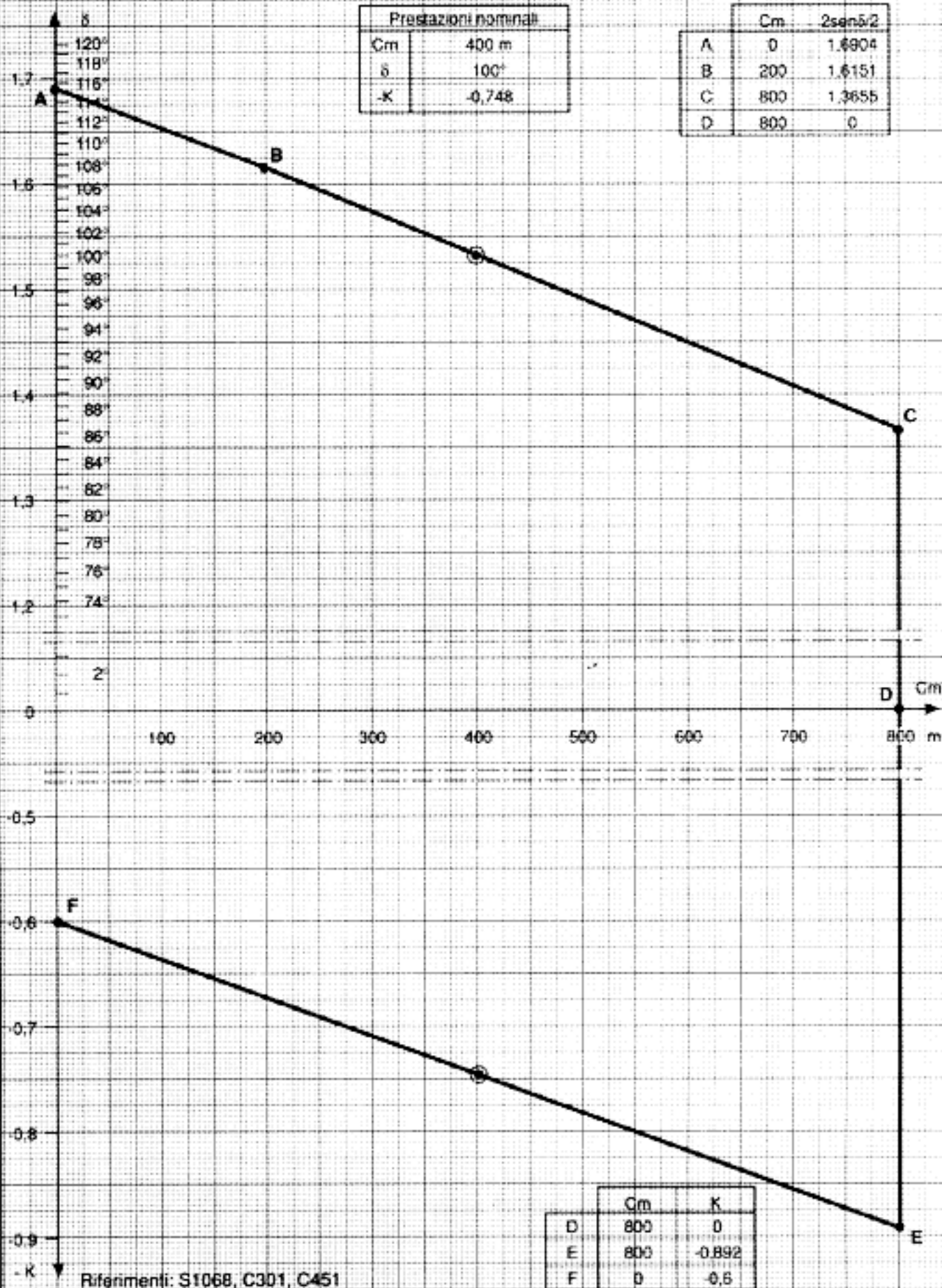
2sen $\delta/2$ 

Prestazioni nominali

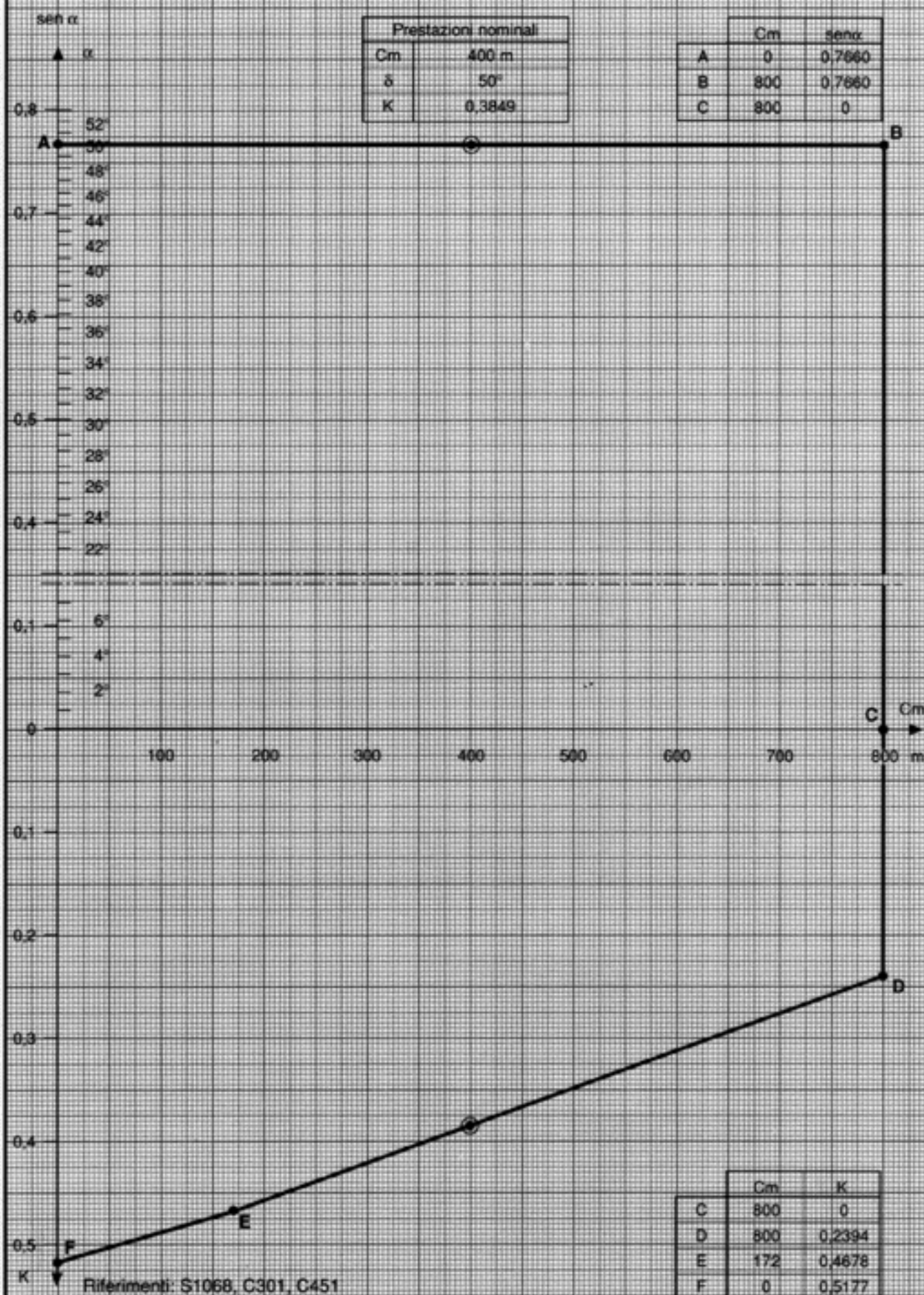
Cm	400 m
$\delta$	100°
-K	-0,748

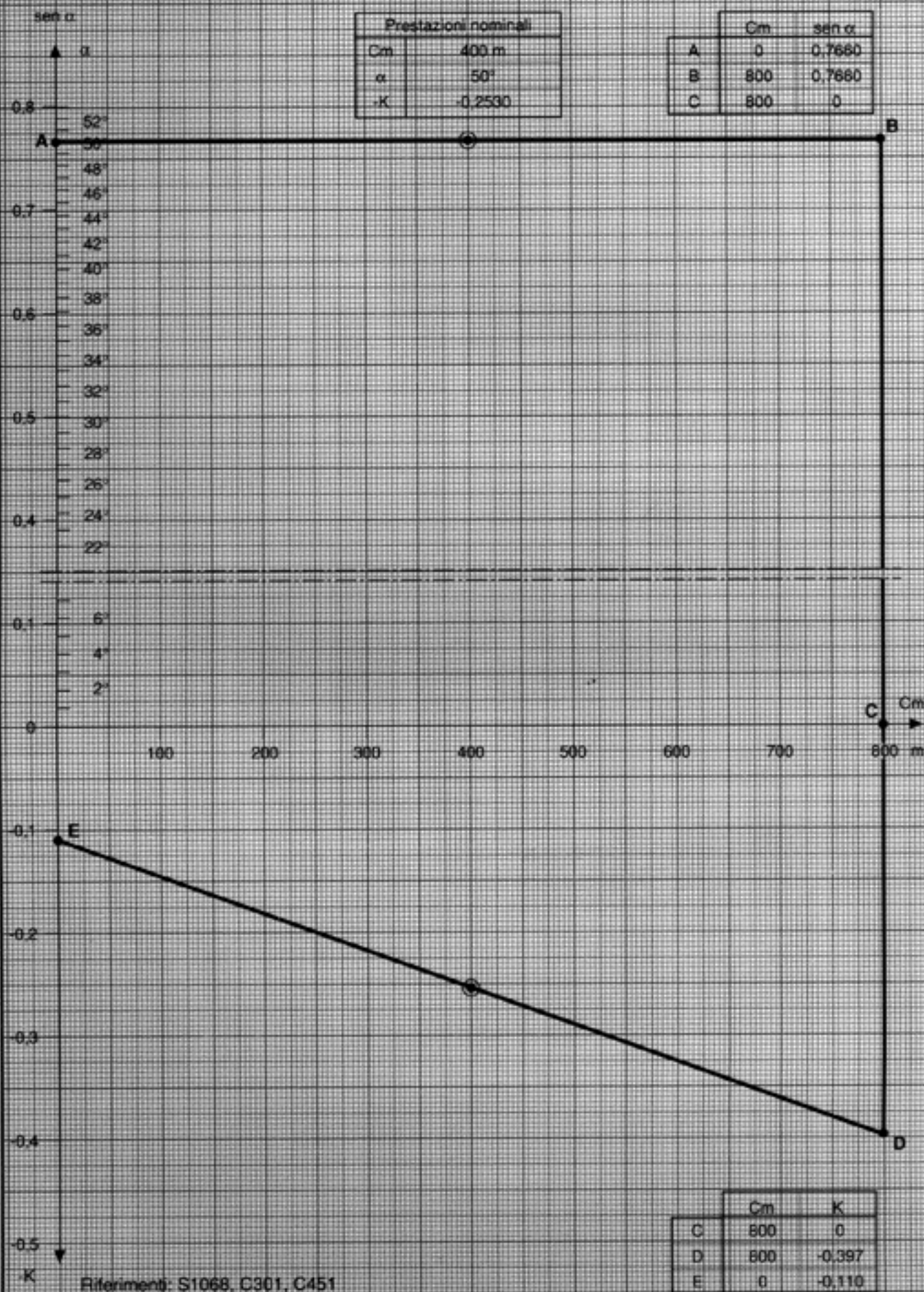
Cm 2sen $\delta/2$ 

A	0	1,6904
B	200	1,6151
C	800	1,3655
D	800	0









## 150 kV Semplice terna a triangolo

Conduttore singolo  $\varnothing 31,5$  – Zona A EDS 21% - Zona B EDS 18%

Fondazioni CR (  $\sigma_{t_{amm}} = 2.0 - 3.9 \text{ daN/cm}^2$  )

Tabelle delle corrispondenze sostegni – monconi - fondazioni

### Storia delle revisioni

Rev. 00	del 31/12/2007	Prima Emissione.
Rev. 01	del 04/08/2008	Inserita tabella delle corrispondenze sostegni - monconi - fondazioni per terreni con $\sigma_{t_{amm}} \leq 2.0 \text{ daN/cm}^2$ .
Rev. 02	del 04/08/2008	Eseguite modifiche redazionali.
Rev. 03	del 05/12/2008	Per i sostegni E – E* sono state aggiornate le tabelle di corrispondenza sostegni – monconi – fondazioni per terreni con $\sigma_{t_{amm}} \leq 2.0 \text{ daN/cm}^2$ e $\sigma_{t_{amm}} \leq 3.9 \text{ daN/cm}^2$ .
Rev. 04	del 22/05/2009	Eseguite modifiche redazionali.

Elaborato		Verificato		Approvato
L.Alario ING-ILC-COL		L.Alario ING-ILC-COL	A.Posati ING-ILC-COL	R.Rendina ING-ILC

m010CI-LG001- r02

Questo documento contiene informazioni di proprietà Terna SpA e deve essere utilizzato esclusivamente dal destinatario in relazione alle finalità per le quali è stato ricevuto. È vietata qualsiasi forma di riproduzione o di divulgazione senza l'esplicito consenso di Terna SpA.



• **Fondazioni CR –  $\sigma_{t_{amm}} \leq 2.0 \text{ daN/cm}^2$**

SOSTEGNO		MONCONE		FONDAZIONE	
TIPO	ALTEZZA ( PIEDI )	TIPO	ALTEZZA (MM)	TIPO	ALTEZZA (CM)
L	9 (-2/+3) ÷ 33 (-2/+3)	LF 43	3700	LF 103	335
N	9 (-2/+3) ÷ 12 (-2/+3)	LF 43	3700	LF 103	335
	15 (-2/+3) ÷ 18 (-2/+3)	LF 44	3700		
	21 (-2/+3) ÷ 42 (-2/+3)		3500	LF 104	315
M	9 (-2/+1)	LF 44	3700	LF 103	335
	9 (+2/+3) ÷ 33 (-2/+3)		3500	LF 104	315
P	9 (-2/+3) ÷ 21 (-2/+3)	LF 44	3500	LF 104	315
	24 (-2/+3)		3900		355
	27 (-2/+3) ÷ 48 (-2/+3)	LF 48	3900		355
V	9 (-2/+3) ÷ 18 (-2/+3)	LF 45	3900	LF 104	355
	21 (-2/+3) ÷ 24 (-2/+3)		4200	LF 110	385
	27 (-2/+3) ÷ 42 (-2/+3)	LF 46	4200		385
C	9 (-2/+3) ÷ 12 (-2/+3)	LF 49	4200	LF 110	385
	15 (-2/+3) ÷ 33 (-2/+3)		4000	LF 106	365
E	9 (-2/ -1) (*)	LF 50	2750	LF 301	240
	9 ( $\pm 0/+3$ ) (*) ÷ 18 (-2/+3)		4400	LF 113	405
	21 (-2/+3) ÷ 27 (-2/+3)		4000	LF 106	365
	30 (-2/+3) ÷ 33 (-2/+3)		3800	LF 111	345
E*	9 ( $\pm 0/+3$ )	LF 46	4400	LF 113	405
	12 (-2/+3)	LF 54	4400		405
	15 (-2/-1)	LF 50	4100	LF 114	375
	15 ( $\pm 0/+3$ ) ÷ 24 (-2/+3)		3800	LF 111	345
	27 (-2/+3) ÷ 33 (-2/+3)	LF 53	3800		345

(\*) Per il sostegno E base H 9 con zoppicature di diversa dimensione si dovrà impiegare come fondazioni dei pali trivellati.

• **Fondazioni CR –  $\sigma_{tamm} \leq 3.9 \text{ daN/cm}^2$**

SOSTEGNO		MONCONE		FONDAZIONE		
TIPO	ALTEZZA ( PIEDI )	TIPO	ALTEZZA (MM)	TIPO	ALTEZZA (CM)	
L	9 (-2/+3) ÷ 12 (-2/+3)	LF 43	3100	LF 102	275	
	15 (-2/+3) ÷ 33 (-2/+3)		3300		295	
N	9 (-2/+3) ÷ 12 (-2/+3)	LF 43	3300	LF 102	295	
	15 (-2/+3) ÷ 18 (-2/+3)	LF 44	3300	LF 103	275	
	21 (-2/+3)		3100			
	24 (-2/+3) ÷ 39 (-2/+3)		3200			285
	42 (-2/+3)		3300			295
9 (-2/+1)	3300		LF 102			295
M	9 (+2/+3) ÷ 12 (-2/+3)	LF 44	3100	LF 103	275	
	15 (-2/+3) ÷ 21 (-2/+3)		3200		285	
	24 (-2/+3) ÷ 33 (-2/+3)		3300		295	
	9 (-2/+2)		LF 44		3100	LF 103
9 (+3) ÷ 12 (-2/+3)	3200	285				
15 (-2/+3) ÷ 21 (-2/+3)	3300	295				
24 (-2/+3)	3400	305				
27 (-2/+3) ÷ 36 (-2/+3)	LF 48	3400		LF 104	315	
39 (-2/+3) ÷ 42 (-2/+3)		3600				
45 (-1/+3) ÷ 48 (-1/+3)						
9 (-2/+3) ÷ 18 (-2/+3)			LF 45			3600
V	21 (-2/+3) ÷ 24 (-2/+3)	LF 45	3400	LF 104	305	
	27 (-2/+3) ÷ 30 (-2/+3)		LF 46			3400
	33 (-2/+3) ÷ 42 (-2/+3)	3500			315	
	9 (-2/+3) ÷ 12 (-2/+3)	LF 49	3500		LF 104	315
15 (-2/+3) ÷ 21 (-2/+3)	3600		LF 105	325		
24 (-2/+3) ÷ 33 (-2/+3)	3700		335			
E	9 (-2/±0)	LF 50	4100	LF 115	375	
	9 (+1/+3) ÷ 18 (-2/+3)		3700	LF 109	335	
	21 (-2/+3) ÷ 27 (-2/+3)		3800	LF 105	345	
	30 (-2/+3) ÷ 33 (-2/+3)		3400	LF 107	305	
E*	9 (±0)	LF 46	4100	LF 115	375	
	9 (+1/+3)		3600			LF 109
	12 (-2/+3)	LF 54	3700	335		
	15 (-2/±0)	LF 50	4000	365		
	15 (+1/+3) ÷ 24 (-2/+3)		3400	LF 107	305	
	27 (-2/+3) ÷ 33 (-2/+3)		LF 53			



## 150 kV Doppia Terna

Conduttore singolo  $\varnothing 31,5$  – Zona A EDS 21% - Zona B EDS 18%

Fondazioni CR (  $\sigma_{t_{amm}} = 2.0 - 3.9 \text{ daN/cm}^2$  )

Tabella delle corrispondenze sostegni – monconi - fondazioni

### Storia delle revisioni

Rev. 00	del 31/12/2007	Prima Emissione.
Rev. 01	del 04/08/2008	Inserita tabella delle corrispondenze sostegni - monconi - fondazioni per terreni con $\sigma_{t_{amm}} = 2.0 \text{ daN/cm}^2$ .
Rev. 02	del 04/08/2008	Eseguite modifiche redazionali.
Rev. 03	del 05/12/2008	Per il sostegno E sono stata aggiornate le tabelle di corrispondenza sostegni – monconi – fondazioni per terreni con $\sigma_{t_{amm}} \leq 2.0 \text{ daN/cm}^2$ e $\sigma_{t_{amm}} \leq 3.9 \text{ daN/cm}^2$ .
Rev. 04	del 22/05/2009	Eseguite modifiche redazionali.

Elaborato		Verificato		Approvato
L.Alario ING-ILC-COL		L.Alario ING-ILC-COL	A.Posati ING-ILC-COL	R.Rendina ING-ILC

m010CI- LG001- r02

Questo documento contiene informazioni di proprietà Terna SpA e deve essere utilizzato esclusivamente dal destinatario in relazione alle finalità per le quali è stato ricevuto. È vietata qualsiasi forma di riproduzione o di divulgazione senza l'esplicito consenso di Terna SpA.

• **Fondazioni CR –  $\sigma_{t_{amm}} \leq 2.0 \text{ daN/cm}^2$**

SOSTEGNO		MONCONE		FONDAZIONE	
TIPO	ALTEZZA ( PIEDI )	TIPO	ALTEZZA (MM)	TIPO	ALTEZZA (CM)
L	9 (-2/+3) ÷ 21 (-2/+3)	LF 44	3500	LF 104	315
	24 (-2/+3) ÷ 33 (-2/+3)		3900		355
N	9 (-2/+3)	LF 44	3500	LF 104	315
	12 (-2/+3) ÷ 21 (-2/+3)		3900		355
	24 (-2/+3) ÷ 45 (-2/+3)	LF 48	3900		
M	9 (-2/+3)	LF 45	3900	LF 104	355
	12 (-2/+3) ÷ 21 (-2/+3)		4200		
	27 (-2/+3) ÷ 33 (-2/+3)	LF 46	4200	LF 110	385
V	9 (-2/+3) ÷ 18 (-2/+3)	LF 54	4000	LF 106	365
	21 (-2/+3) ÷ 39 (-2/+3)	LF 50	4000		
	42 (-2/+3)		3800	LF 111	345
E	9 (-2/+3) ÷ 15 (-2) (*)	LF 55	2750	LF 302	240
	15 (-1/+3) ÷ 21 (-2/+3)		4400	LF 112	405
	24 (-2/+3) ÷ 33 (-2/+3)	LF 56	4400		405

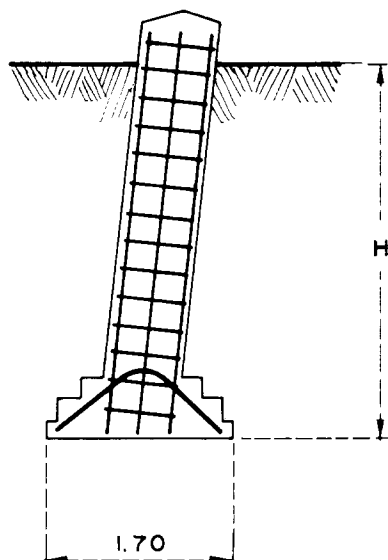
(\*) Per il sostegno E per le basi H 9 -12 -15 con zoppicature di diversa dimensione si dovranno impiegare come fondazioni dei pali trivellati.

• **Fondazioni CR –  $\sigma_{t_{amm}} \leq 3.9 \text{ daN/cm}^2$**

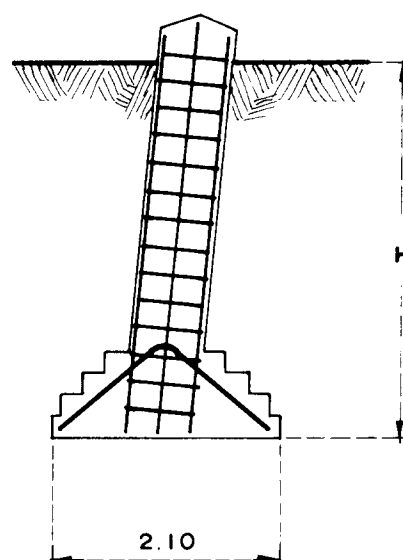
SOSTEGNO		MONCONE		FONDAZIONE	
TIPO	ALTEZZA ( PIEDI )	TIPO	ALTEZZA (MM)	TIPO	ALTEZZA (CM)
L	9 (-2/+3) ÷ 21 (-2/+3)	LF 44	3300	LF 103	295
	24 (-2/+3) ÷ 33 (-2/+3)		3400		305
N	9 (-2/+3)	LF 44	3300	LF 103	295
	12 (-2/+3) ÷ 21 (-2/+3)		3400		305
	24 (-2/+3) ÷ 27 (-2/+3)	LF 48	3400		325
	30 (-2/+3) ÷ 45 (-2/+3)		3600		325
M	9 (-2/+3)	LF 45	3600	LF 103	325
	12 (-2/+3) ÷ 21 (-2/+3)		3400		305
	24 (-2/+3)	LF 46	3400	LF 104	315
	27 (-2/+3) ÷ 33 (-2/+3)		3500		315
V	9 (-2/+3) ÷ 18 (-2/+3)	LF 54	3700	LF 105	335
	21 (-2/+3) ÷ 24 (-2/+3)	LF 50	3700		345
	27 (-2/+3) ÷ 39 (-2/+3)		3800	LF 107	305
	42 (-2/+3)	3400	305		
E	9 (-2/+3) (*)	LF 55	3350	LF 303	300
	12 (-2/+1) (*)		4400	LF 116	405
	12 (+2/+3) (*)		3350	LF 303	300
	15 (-2)		4400	LF 116	405
	15 (-1/+2)		3800	LF 108	345
	15 (+3)		4400	LF 116	405
	18 (-2/-1)		3800	LF 108	345
	18 ( $\pm 0$ /+3) ÷ 21 (-2/+3)		3800		345
	24 (-2/+3) ÷ 33 (-2/+3)	LF 56	3800	345	

(\*) Per il sostegno E per le basi H 9 - 12 - 15 con zoppicature di diversa dimensione si dovranno impiegare come fondazioni dei pali trivellati.

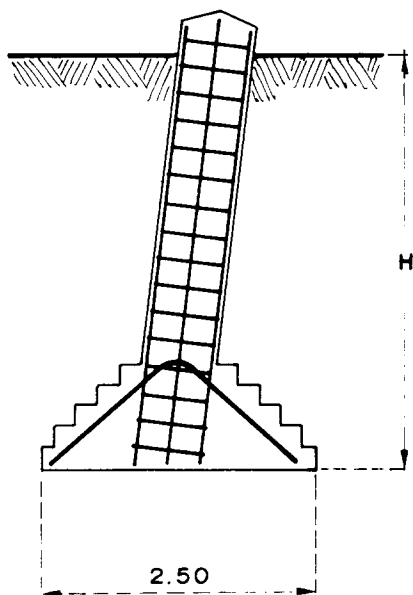
**102**



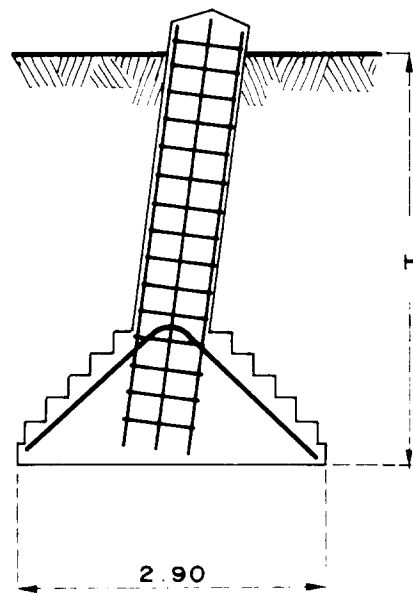
**103**



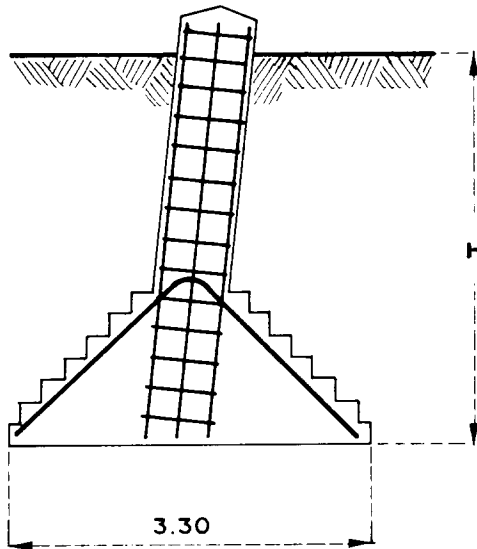
**104**



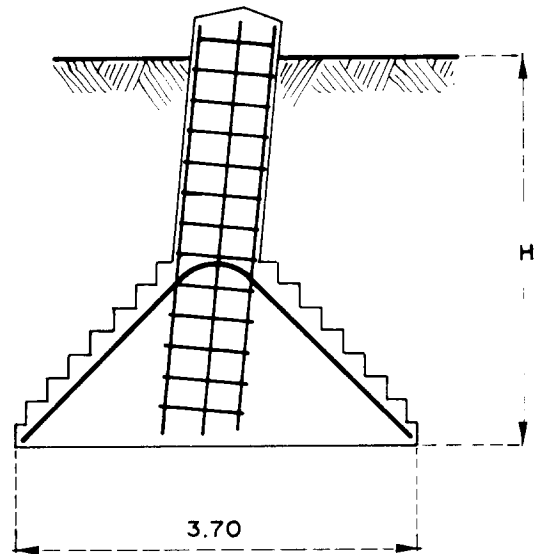
**105**



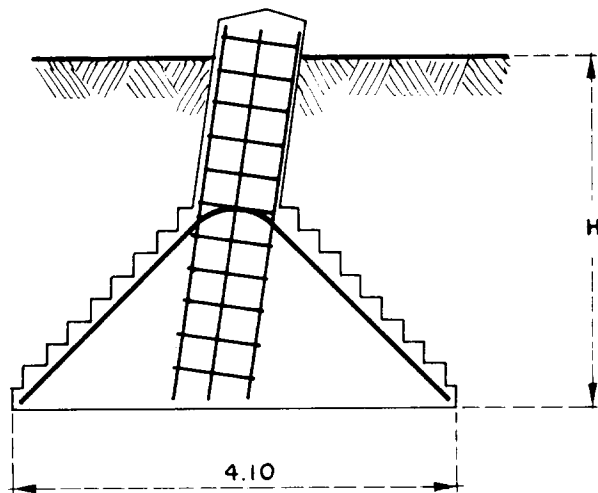
**106**



**107**



**108**



UNIFICAZIONE

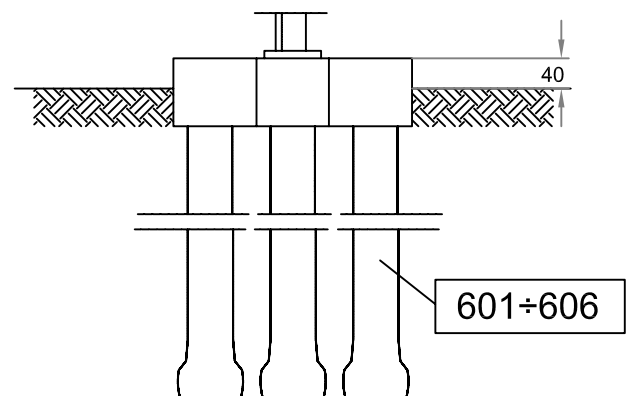
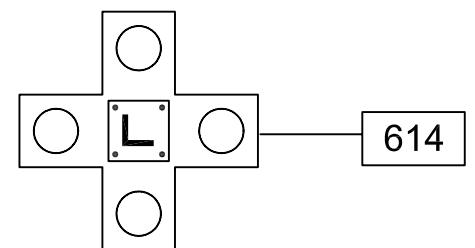
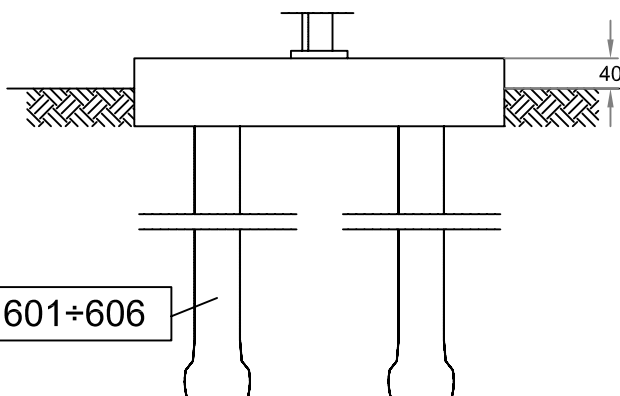
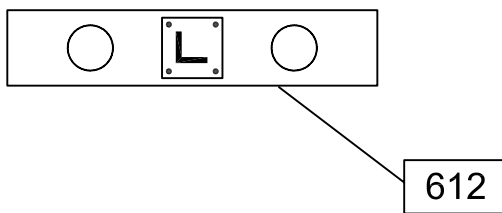
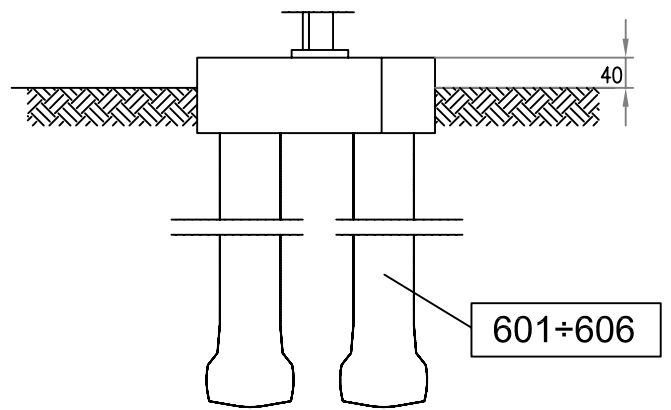
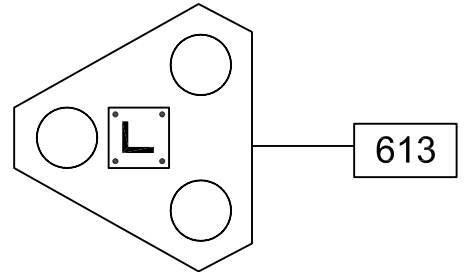
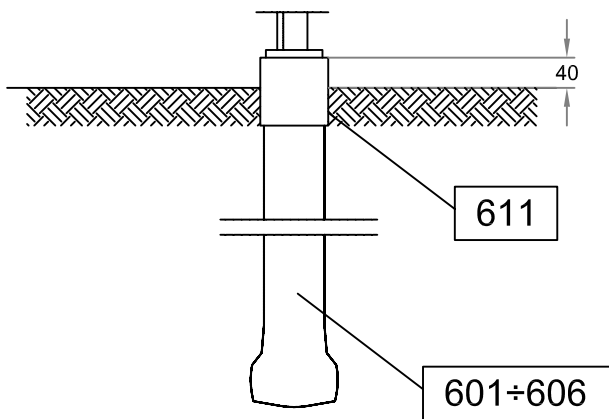
**ENEL**

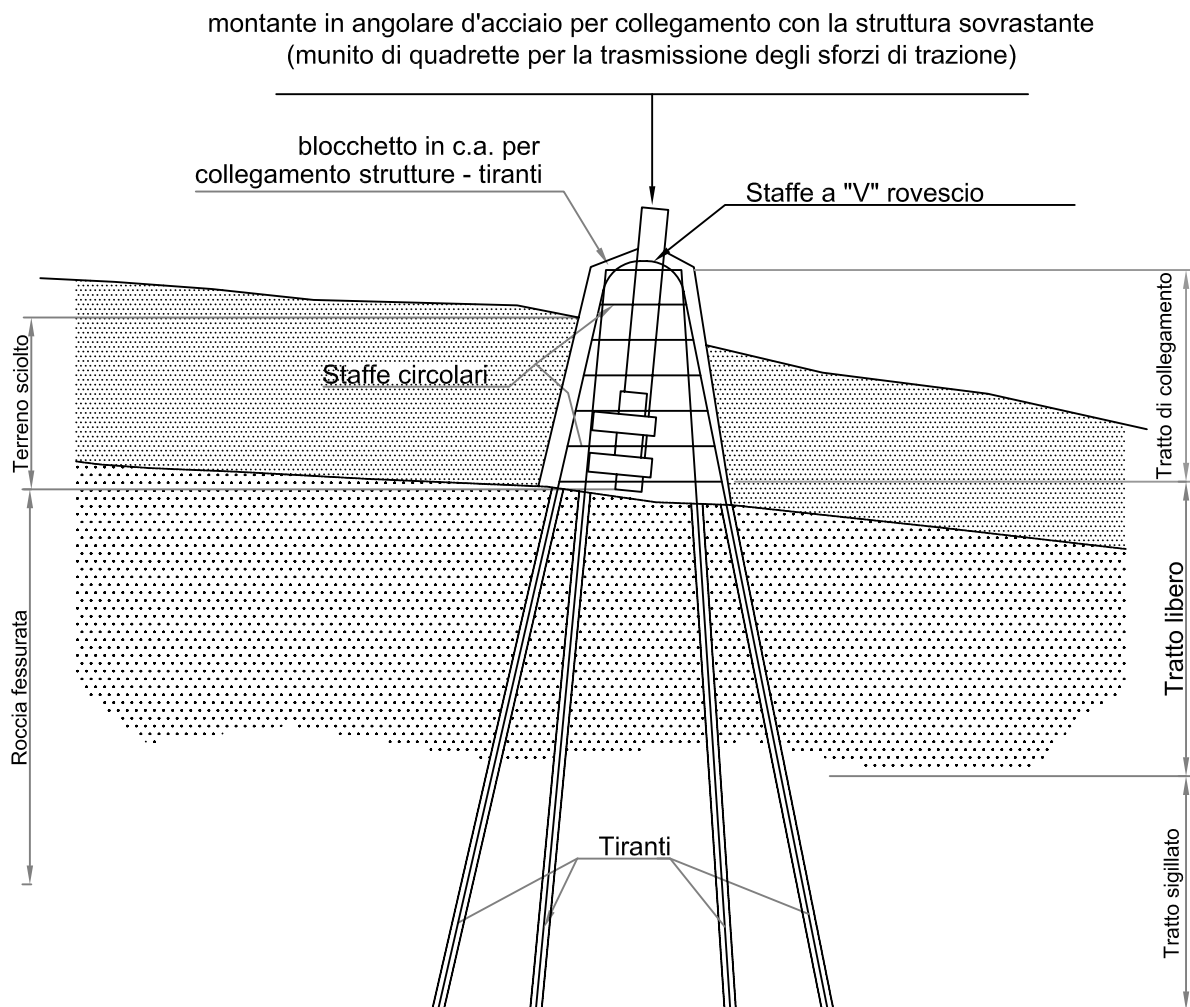
FONDAZIONI SU PALI TRIVELLATI

**LF 20**

Marzo 1992  
Ed. 1 - 1/1

Ⓛ





**FONDAZIONI CR****TABELLA DELLE CORRISPONDENZE SOSTEGNI MONCONI FONDAZIONI****Linee Elettriche Aeree A.T. a 380 kV in Semplice terna a Y****Conduttori Ø 31,5 Trinati****Storia delle revisioni**

Rev. 00	del 17/06/2003	Prima Emissione
Rev. 01	del 20/08/2006	Modificate per i sostegni tipo MV e ML le corrispondenze con i monconi e le fondazioni

**Uso Aziendale**

Elaborato		Verificato		Approvato
L.Alario		L.Alario		<b>R.Rendina</b>
ING-ILC-IML		ING-ILC-IML		<b>ING-ILC</b>

m010CI-LG001-r02

Questo documento contiene informazioni di proprietà Terna SpA e deve essere utilizzato esclusivamente dal destinatario in relazione alle finalità per le quali è stato ricevuto. È vietata qualsiasi forma di riproduzione o di divulgazione senza l'esplicito consenso di Terna SpA.



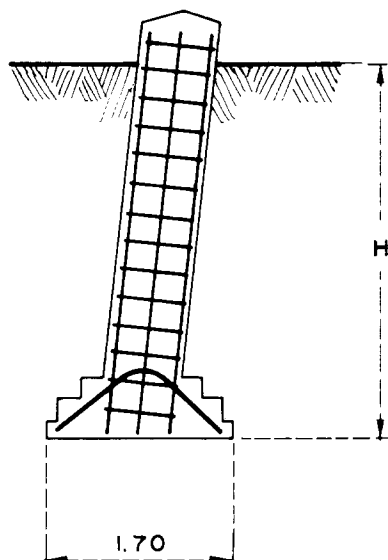
**LINEE 380 kV IN SEMPLICE TERNA AD Y**  
**TABELLA DELLE CORRISPONDENZE SOSTEGNI – MONCONI – FONDAZIONI**

SOSTEGNO		MONCONE	FONDAZIONE
Tipo	Altezza (Piedi)	Tipo / Altezza	Tipo / Altezza
LV	15 (-2 / +4) ÷ 21 (-2 / +4)	F130 / 335	F111 / 300
	24 (-2 / +4) ÷ 33 (-2 / +4)	F130 / 345	F111 / 310
	36 (-2 / +4) ÷ 42 (-2 / +4)	F130 / 355	F111 / 320
NV	15 (-2 / +4) ÷ 24 (-2 / +4)	F131 / 355	F111 / 320
	27 (-2 / +4)	F132 / 355	
	30 (-2 / +4) ÷ 36 (-2 / +4)	F132 / 365	F111 / 330
	39 (-2 / +4) ÷ 42 (-2 / +4)	F132 / 375	F111 / 340
NT	12 (-1 / +4) ÷ 15 (-2 / ±0)	F131 / 355	F111 / 320
	15 (+1 / +4) ÷ 21 (-2 / +4)	F131 / 365	F111 / 330
	24 (-2 / +4) ÷ 36 (-2 / +4)	F132 / 375	F111 / 340
	39 (-2 / +4)	F132 / 385	F111 / 350
MV	18 (-2 / +4) ÷ 24 (-2 / +4)	F132 / 365	F111 / 330
	27 (-2 / +4) ÷ 30 (-2 / +4)	F133 / 365	
	33 (-2 / +4) ÷ 42 (-2 / +4)	F133 / 375	F111 / 340
	45 (-2 / +4) ÷ 54 (-2 / +4)	F134 / 385	F111 / 350
ML	18 (-2 / +4) ÷ 21 (-2 / ±0)	F132 / 355	F111 / 320
	21 (+1 / +4) ÷ 24 (-2 / +4)	F132 / 365	F111 / 330
	27 (-2 / +4) ÷ 39 (-2 / +4)	F133 / 365	
	42 (-2 / +4)	F133 / 375	F111 / 340
	45 (-2 / +4) ÷ 54 (-2 / +4)	F134 / 375	
PV	18 (-2 / +4) ÷ 21 (-2 / +4)	F135 / 355	F112 / 320
	24 (-2 / +4)	F135 / 365	F112 / 330
	27 (-2 / +4) ÷ 36 (-2 / ±0)	F136 / 365	
	36 (+1 / +4) ÷ 42 (-2 / +4)	F136 / 375	F112 / 340
PL	18 (-2 / +4) ÷ 24 (-2 / +4)	F135 / 355	F112 / 320
	27 (-2 / +4)	F136 / 355	
	30 (-2 / +4) ÷ 42 (-2 / ±0)	F136 / 365	F112 / 330
	42 (+1 / +4)	F136 / 375	F112 / 340
VV	15 (-2 / +4) ÷ 24 (-2 / +4)	F137 / 355	F114 / 320
	27 (-2 / +4) ÷ 42 (-2 / +4)	F138 / 365	F114 / 330
	45 (-2 / +4) ÷ 54 (-2 / +4)	F139 / 365	
VL	15 (-2 / +4) ÷ 24 (-2 / +4)	F137 / 355	F114 / 320
	27 (-2 / +4) ÷ 42 (-2 / +4)	F138 / 365	F114 / 330
	45 (-2 / +4) ÷ 54 (-2 / +4)	F139 / 365	

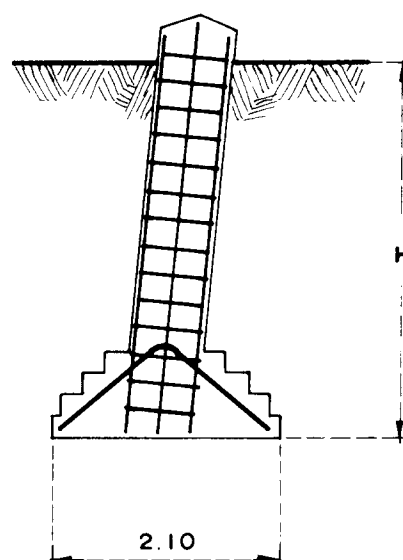
**LINEE 380 kV IN SEMPLICE TERNA AD Y**  
**TABELLA DELLE CORRISPONDENZE SOSTEGNI – MONCONI - FONDAZIONI**

SOSTEGNO		MONCONE	FONDAZIONE
Tipo	Altezza (Piedi)	Tipo / Altezza	Tipo / Altezza
<b>VA</b>	<b>18</b> (-2 / +4) ÷ <b>27</b> (-2 / +4)	F137 / 365	F112 / 330
	<b>30</b> (-2 / +4) ÷ <b>45</b> (-2 / +4)	F138 / 375	F112 / 340
	<b>48</b> (-2 / +4) ÷ <b>51</b> (-2 / ±0)	F139 / 375	
	<b>51</b> (+1 / +4) ÷ <b>57</b> (-2 / +4)	F139 / 385	F112 / 350
<b>CA</b>	<b>18</b> (-1 / +4) ÷ <b>21</b> (-1 / +4)	F140 / 375	F115 / 340
	<b>24</b> (-2 / +4) ÷ <b>42</b> (-2 / +4)	F140 / 355	F115 / 320
<b>EA</b>	<b>18</b> (-2 / +4) ÷ <b>33</b> (-2 / +4)	F141 / 375	F116 / 340
	<b>36</b> (-2 / +4) ÷ <b>42</b> (-2 / +4)	F141 / 385	F116 / 350
<b>EP</b>	<b>15</b> (-2 / +4) ÷ <b>30</b> (-2 / +4)	F142 / 405	F116 / 370
	<b>33</b> (-2 / +4) ÷ <b>42</b> (-2 / +4)	F142 / 415	F116 / 380

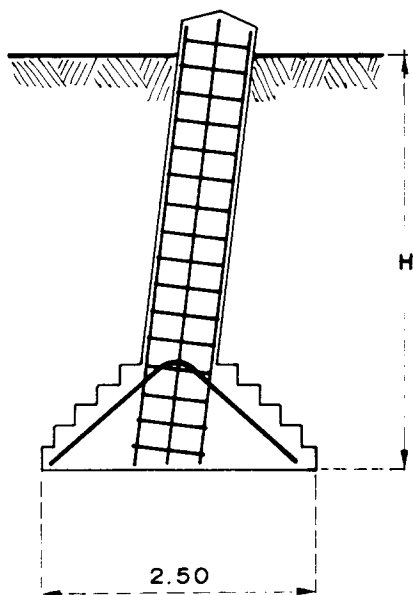
**102**



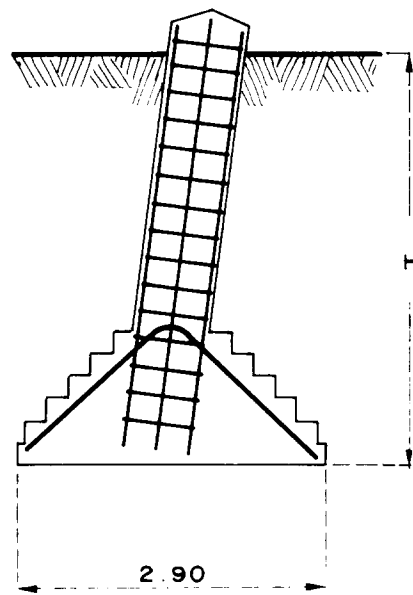
**103**



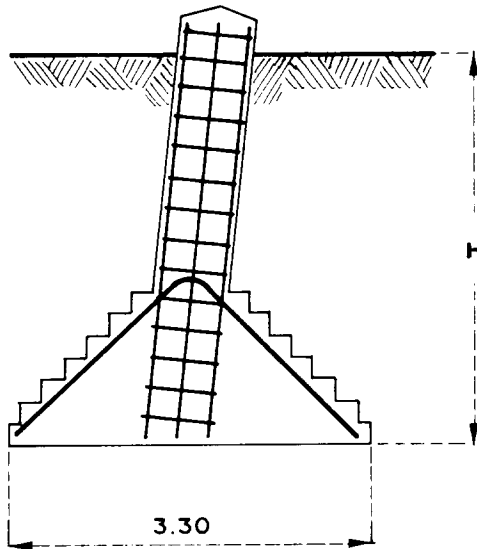
**104**



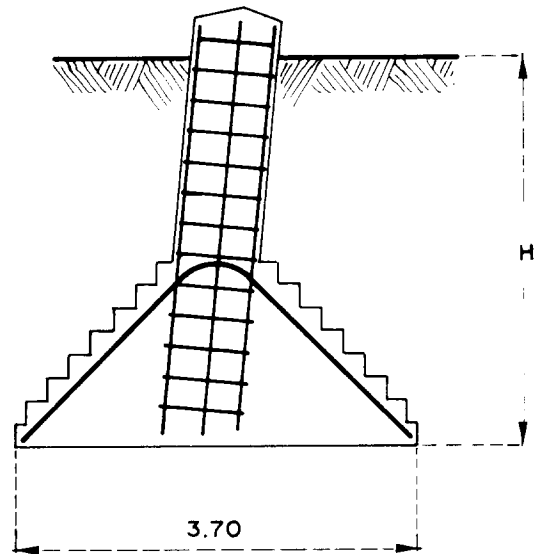
**105**



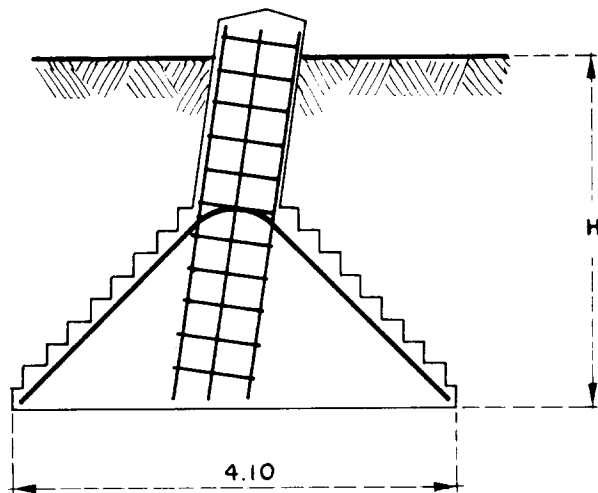
**106**



**107**



**108**



UNIFICAZIONE

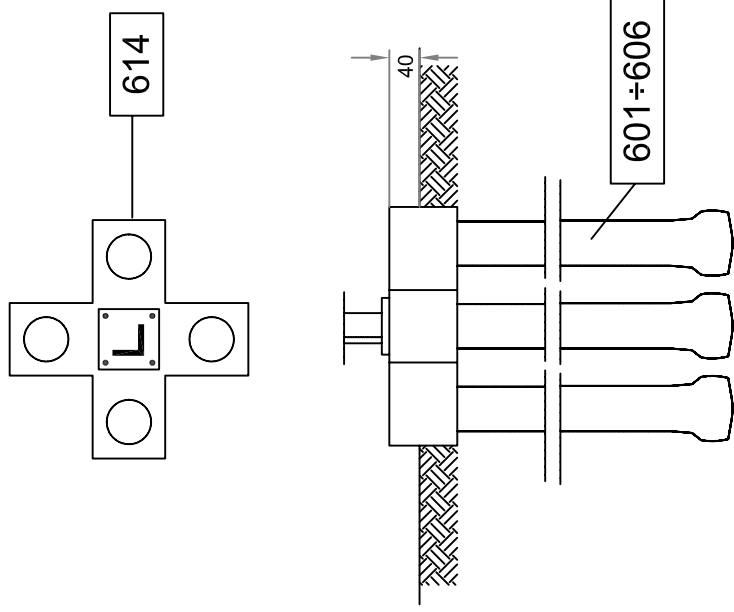
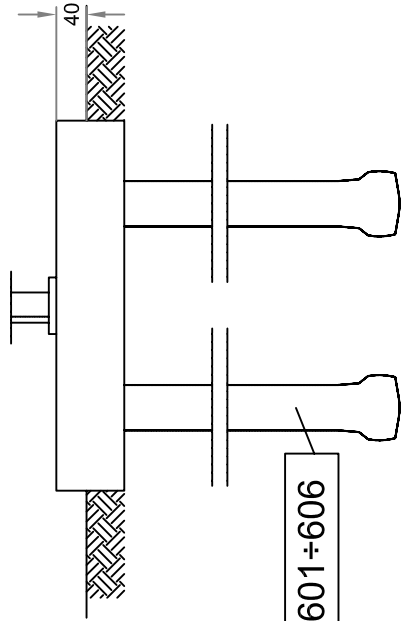
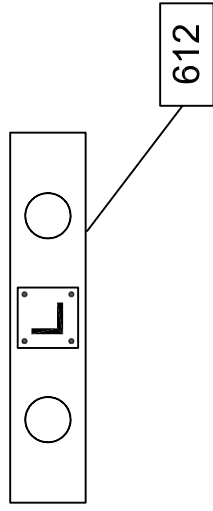
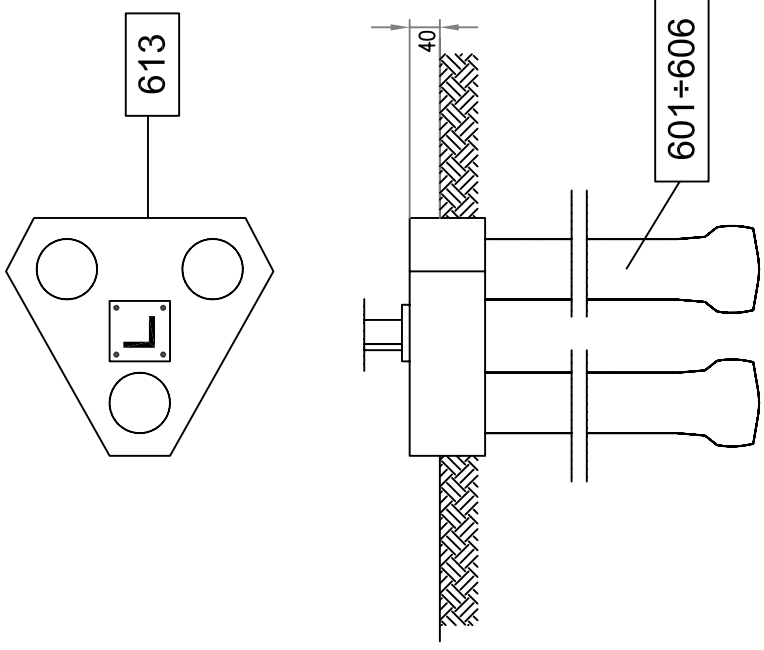
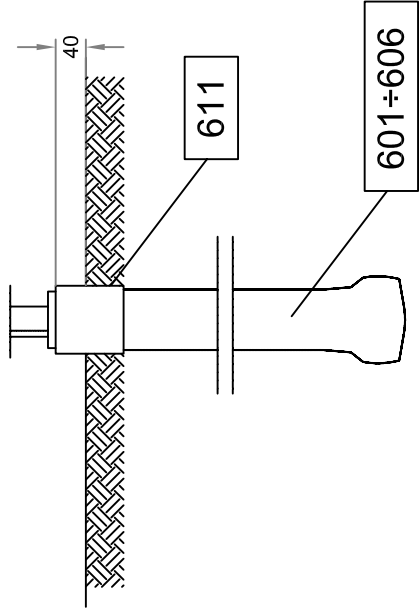
**ENEL**

FONDAZIONI SU PALI TRIVELLATI

**LF 20**

Marzo 1992  
Ed. 1 - 1/1

L



**FONDAZIONI "AD ANCORAGGIO"  
A MEZZO DI TIRANTI****LF 21**

Aprile 1992

Ed. 1 - 1/1

montante in angolare d'acciaio per collegamento con la struttura sovrastante  
(munito di quadrette per la trasmissione degli sforzi di trazione)

blocchetto in c.a. per  
collegamento strutture - tiranti

Staffe a "V" rovescio

Staffe circolari

Tiranti

