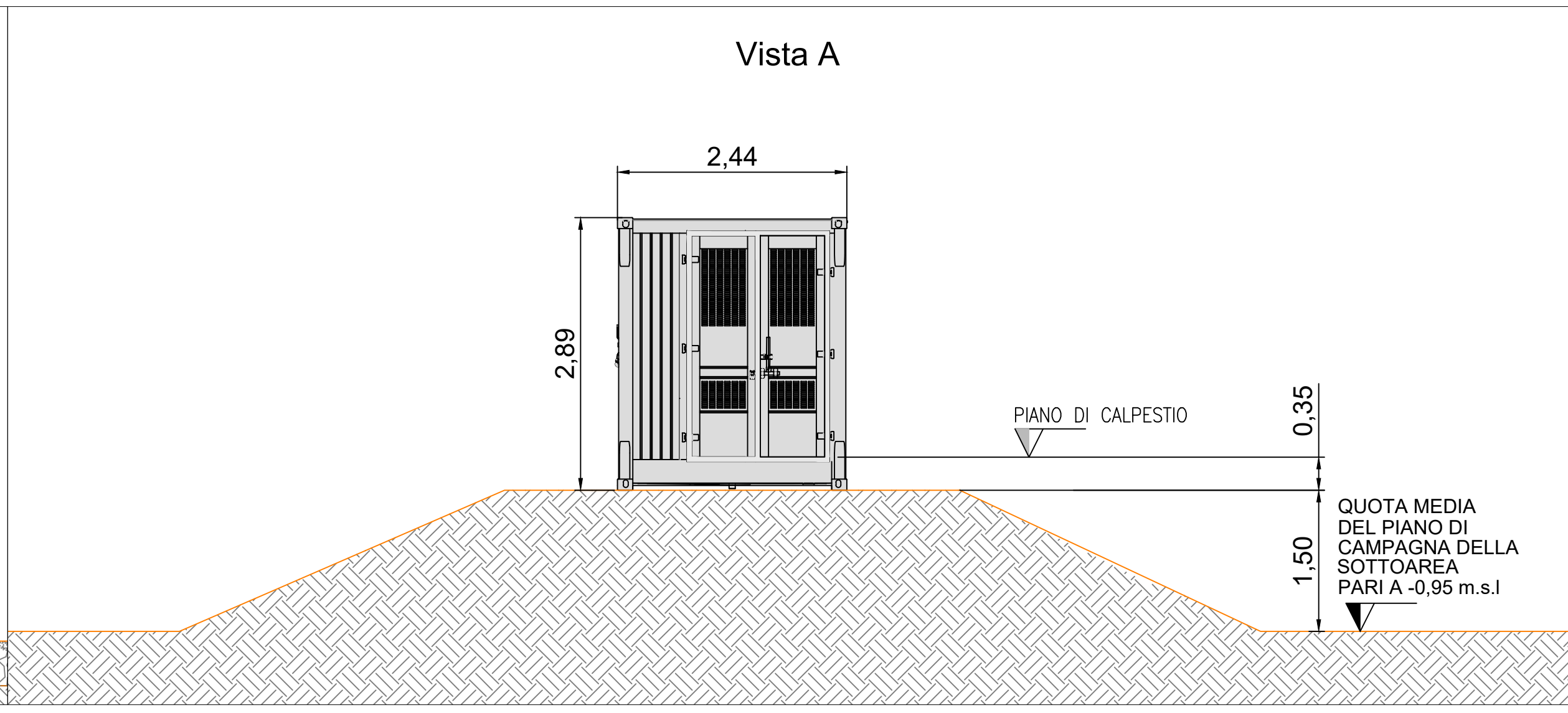
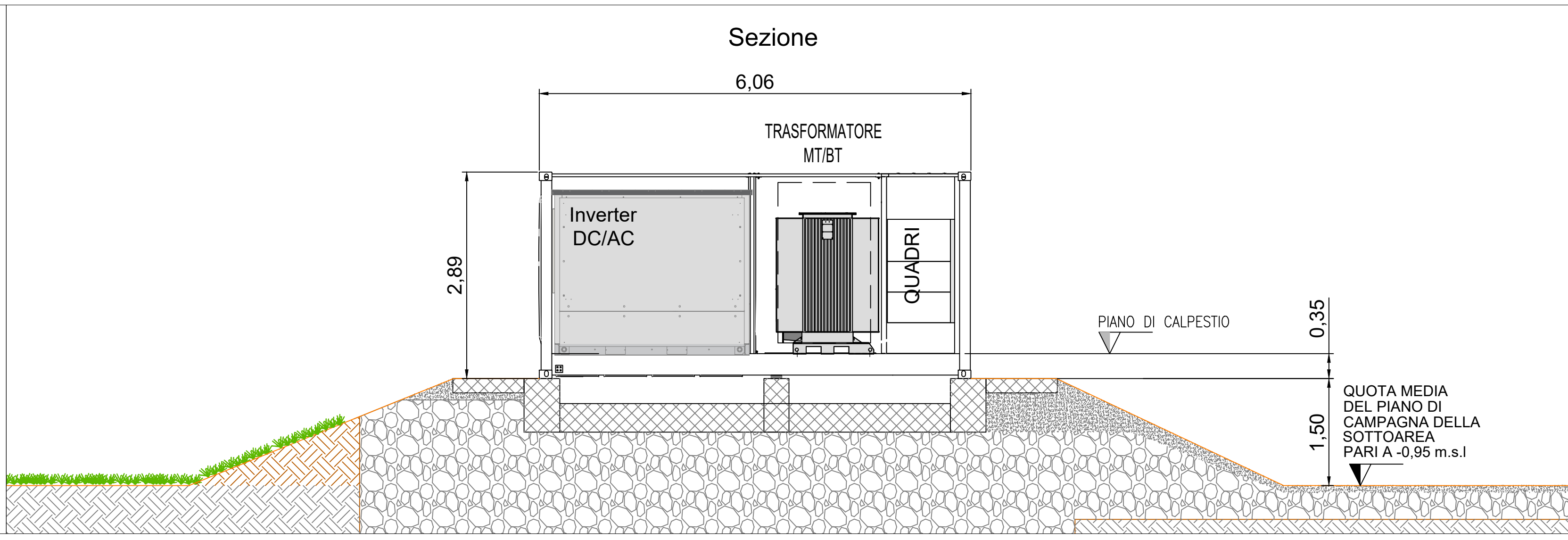
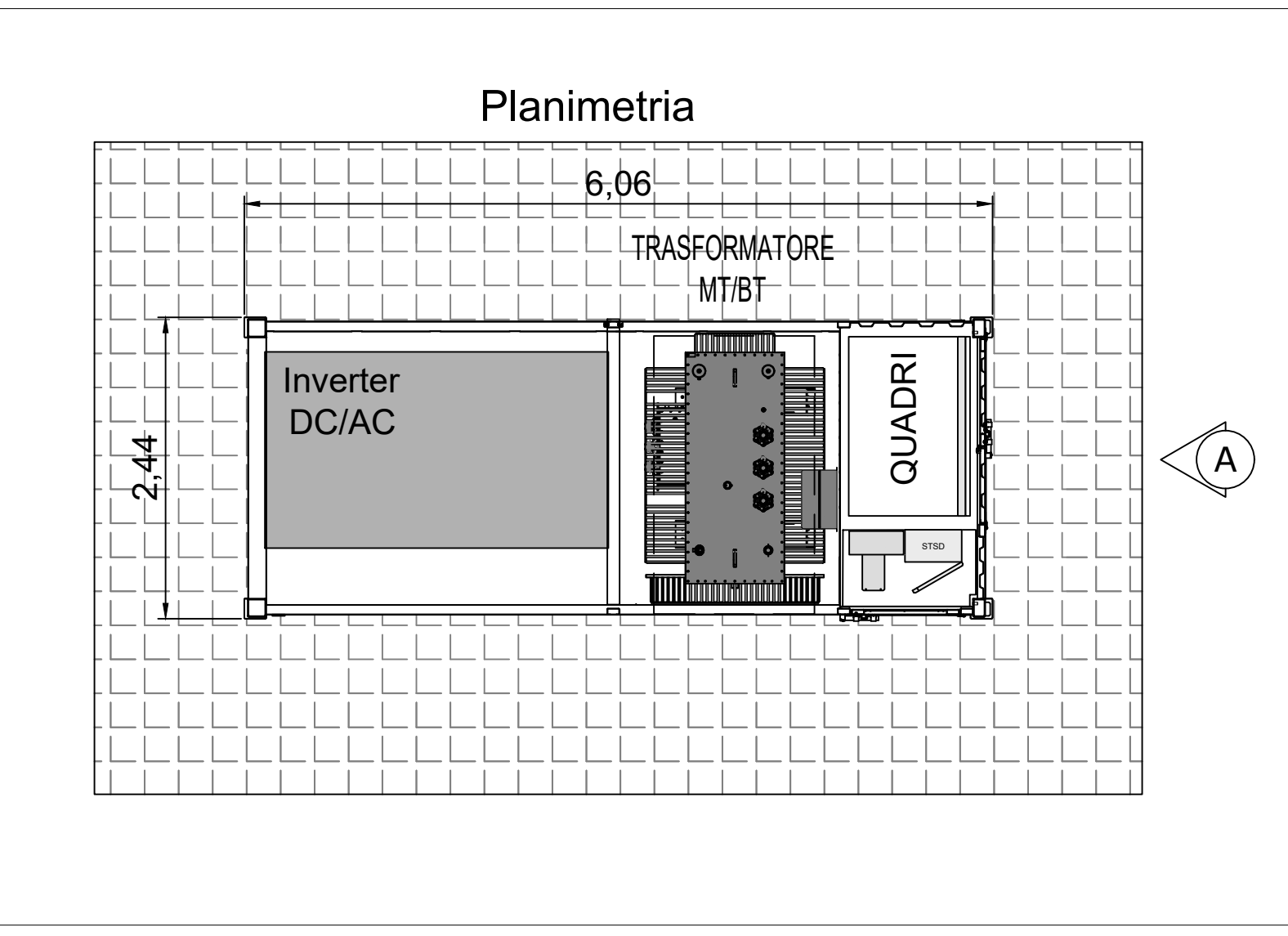
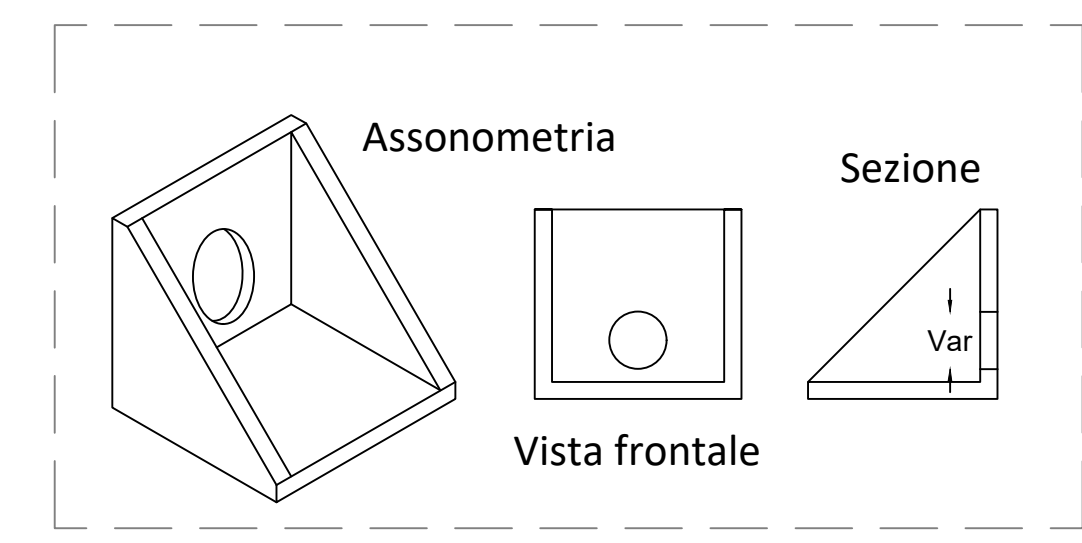


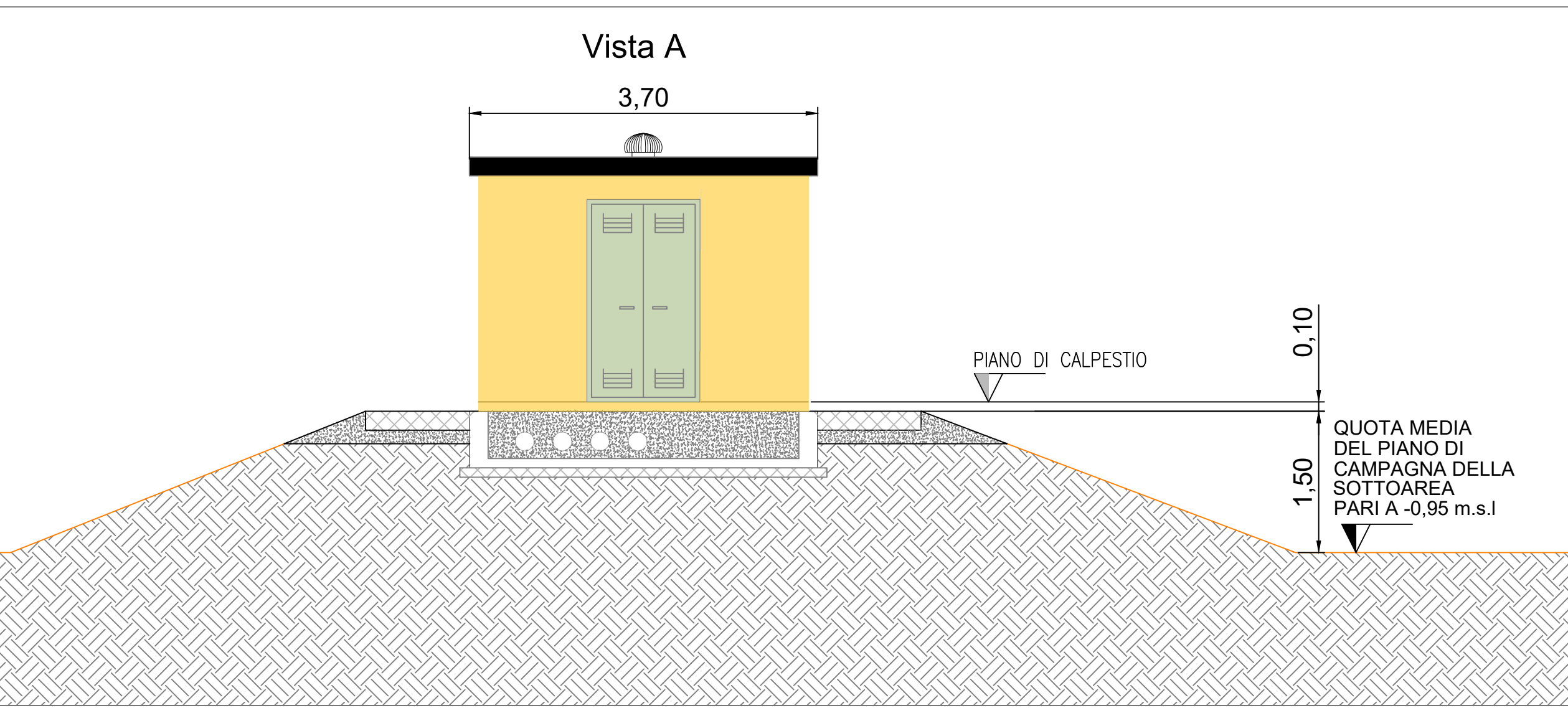
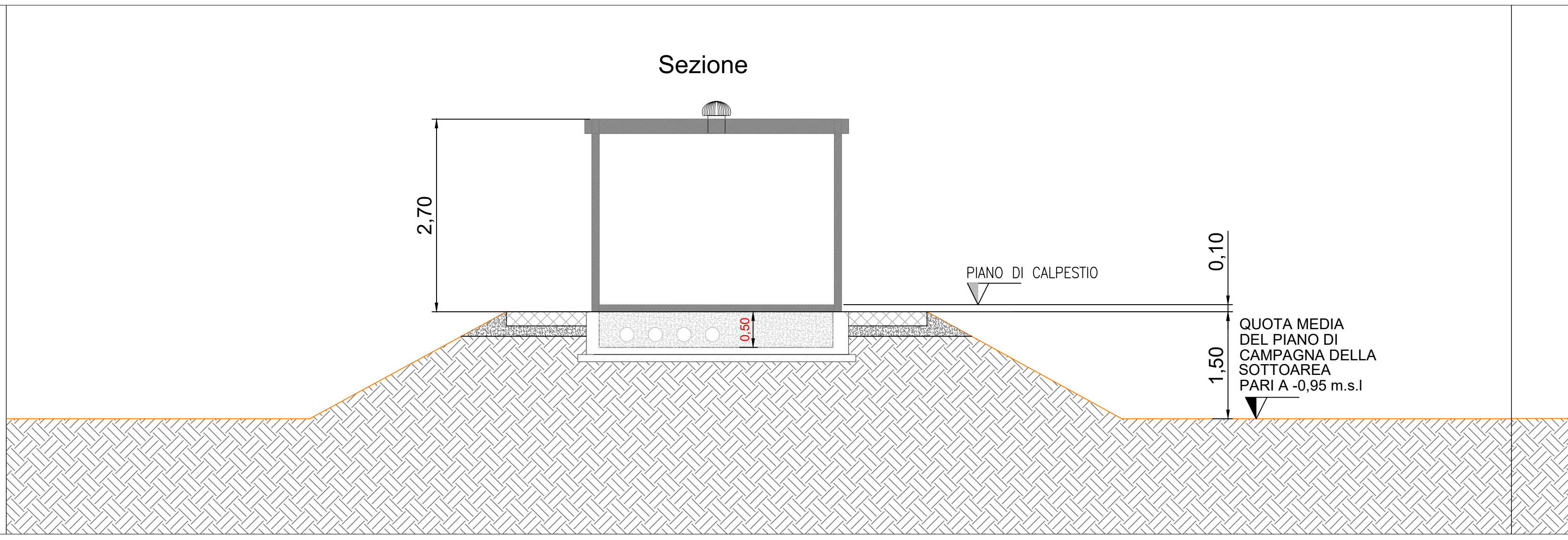
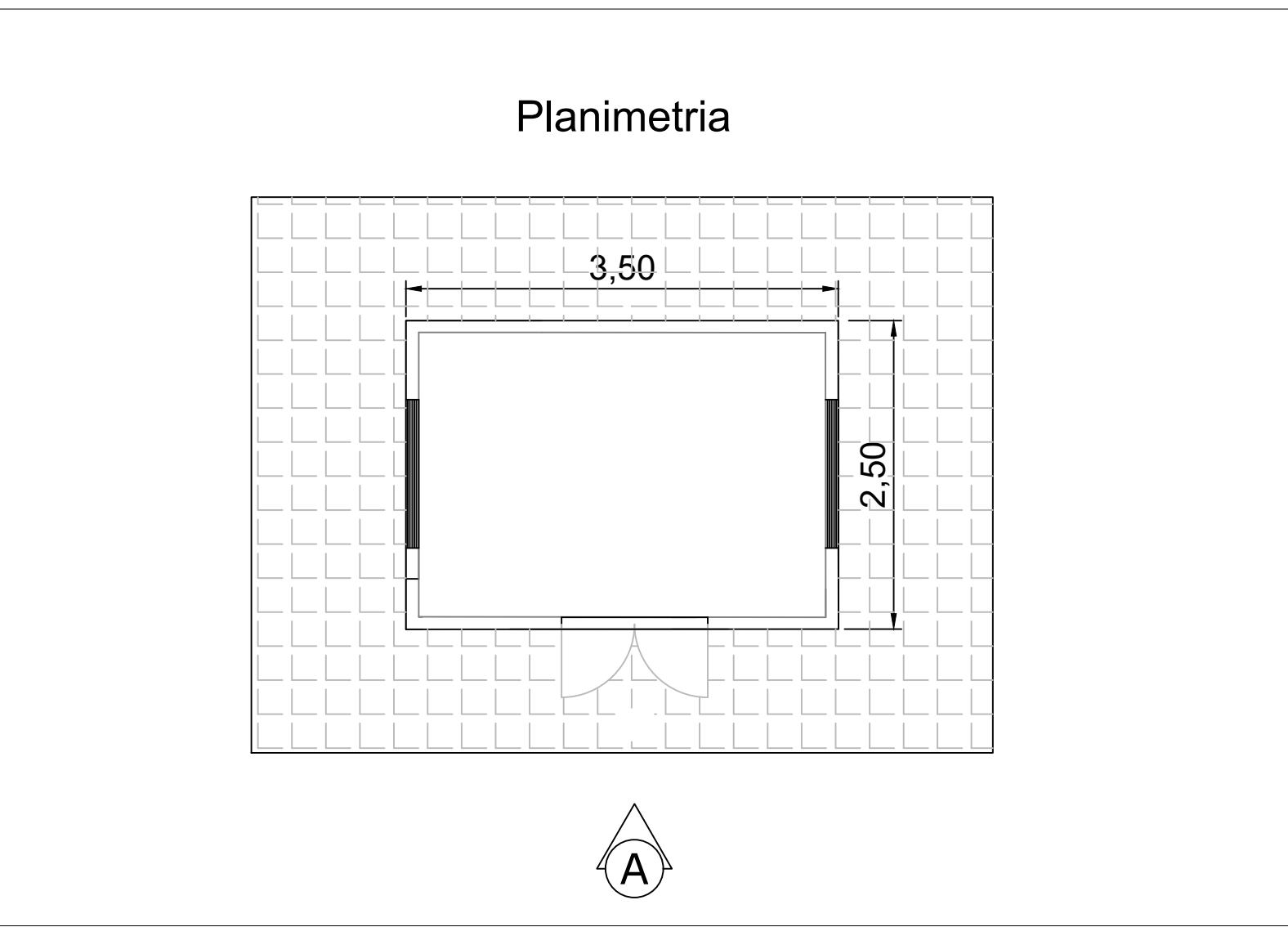
PARTICOLARE COLLEGAMENTO FOSSO DI SCOLO VERSO SCOLO PIOPPA



NOTE:
La quota media del piano di campagna è stata ricavata mediante l'analisi zonale del modello digitale del terreno dell'area 2 (sottoaree 5-6) elaborato e ricavato sulla base del rilievo plano-altimetrico effettuato.
B) Le quote altimetriche indicate saranno comunque verificate in fase di progettazione esecutiva ed in fase realizzativa.

LEGENDA

- Quote assolute m.s.l.m.
- Dreno elementare 65/80 mm
- Collettore di raccolta
- Fosso di laminazione di nuova realizzazione
- Tubazione di scarico
- Canale Consorziale
- Direzione di scolo
- Recinzione impianto agrivoltico
- Cancello di accesso impianto agrivoltico
- Fascia di mitigazione perimetrale impianto agrivoltico
- Strade interne impianto agrivoltico
- Struttura porta moduli fotovoltaici tipo A 26x2
- Struttura porta moduli fotovoltaici tipo B 13x2



COMMITTENTE: Oro Rinnovabile S.r.l. Via Sebastiano Caboto, 15 20094 Corsico (MI)

PROGETTISTA: wood, LIBRA RAVENNA s.r.l. Via V. Randi, 90 48121 Ravenna (RA)

Impianto agrivoltico "Argenta 1" da 68.309,3 kWp, opere connesse e infrastrutture indispensabili. Comune di Argenta e Portomaggiore (FE) PROGETTO DEFINITIVO IMPIANTO AGRIVOLTAICO E OPERE DI UTENZA

TAV. 17d Layout impianto di drenaggio e invarianza idraulica con identificazione del punto di scarico sottoarea 5

0	SET-23	EMESSO PER ITER AUTORIZZATIVO	REVISIONI	AP	FP	RM
REV.	DATA	DESCRIZIONE		BY	CHD	APP

Questo documento è di proprietà di Oro Rinnovabile S.r.l. e il detentore certifica che il documento è stato ricevuto legalmente. Ogni utilizzo, riproduzione o divulgazione del documento deve essere oggetto di specifica autorizzazione da parte di Oro Rinnovabile S.r.l.

N° PROGETTO: 06N1025A
SCALA: VARIE