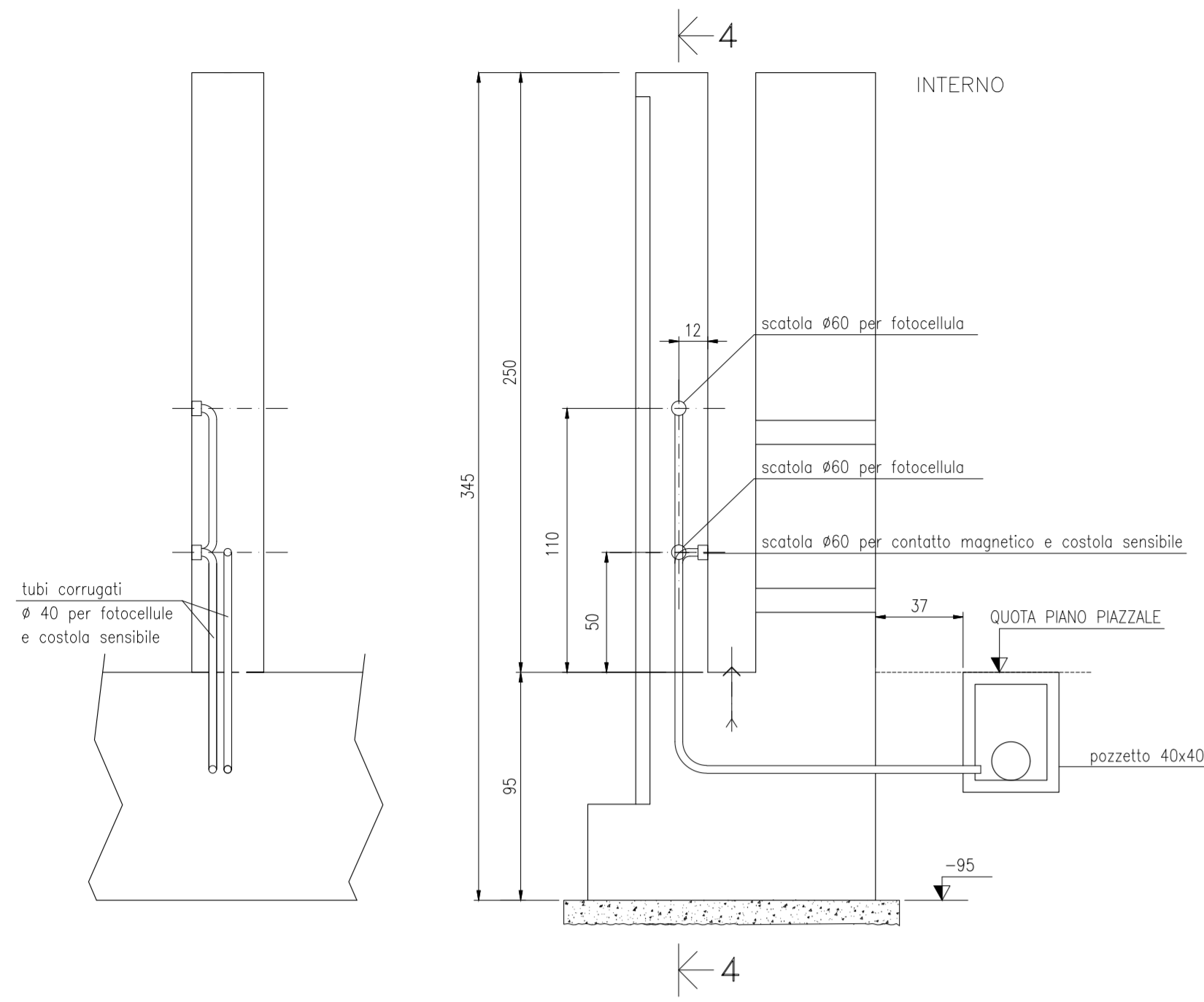
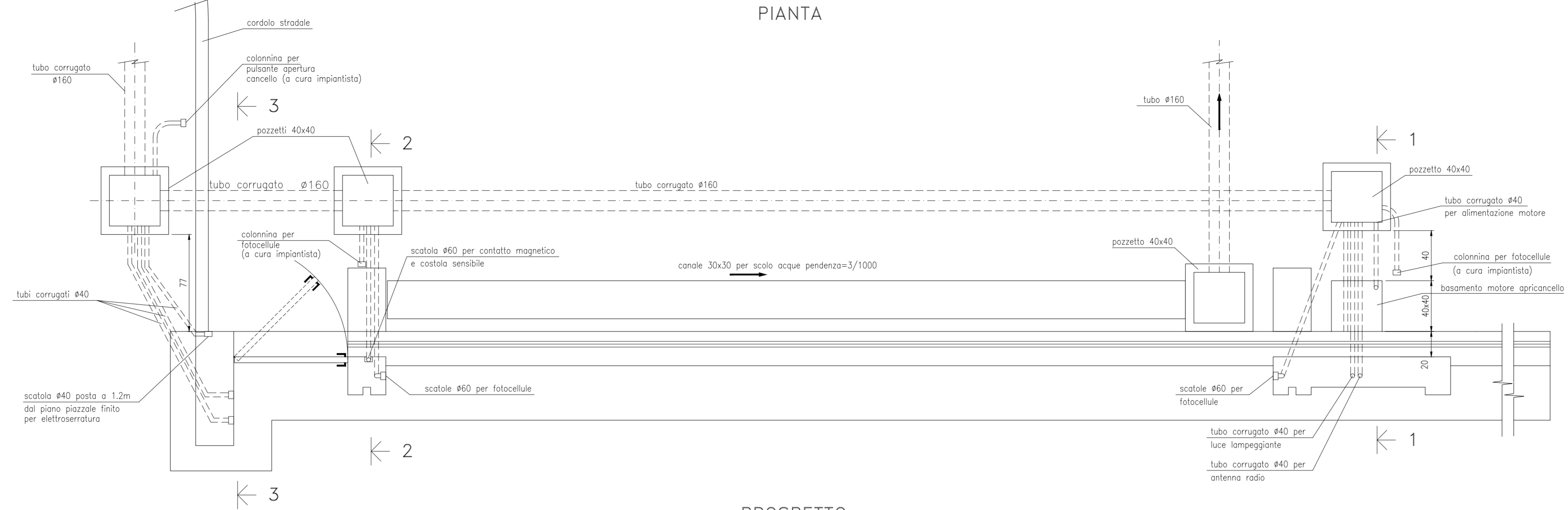


SEZIONE 4-4

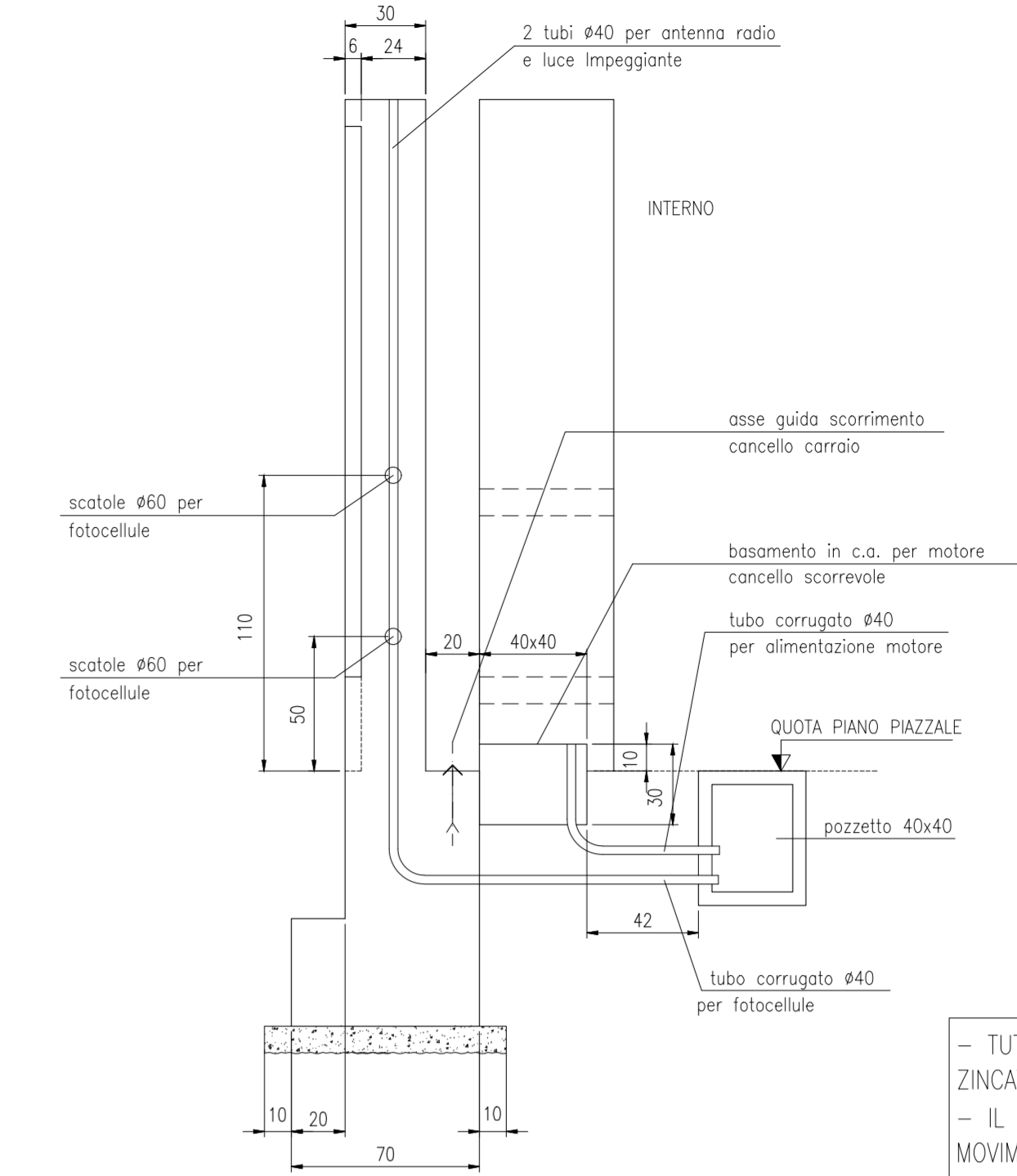
SEZIONE 2-2



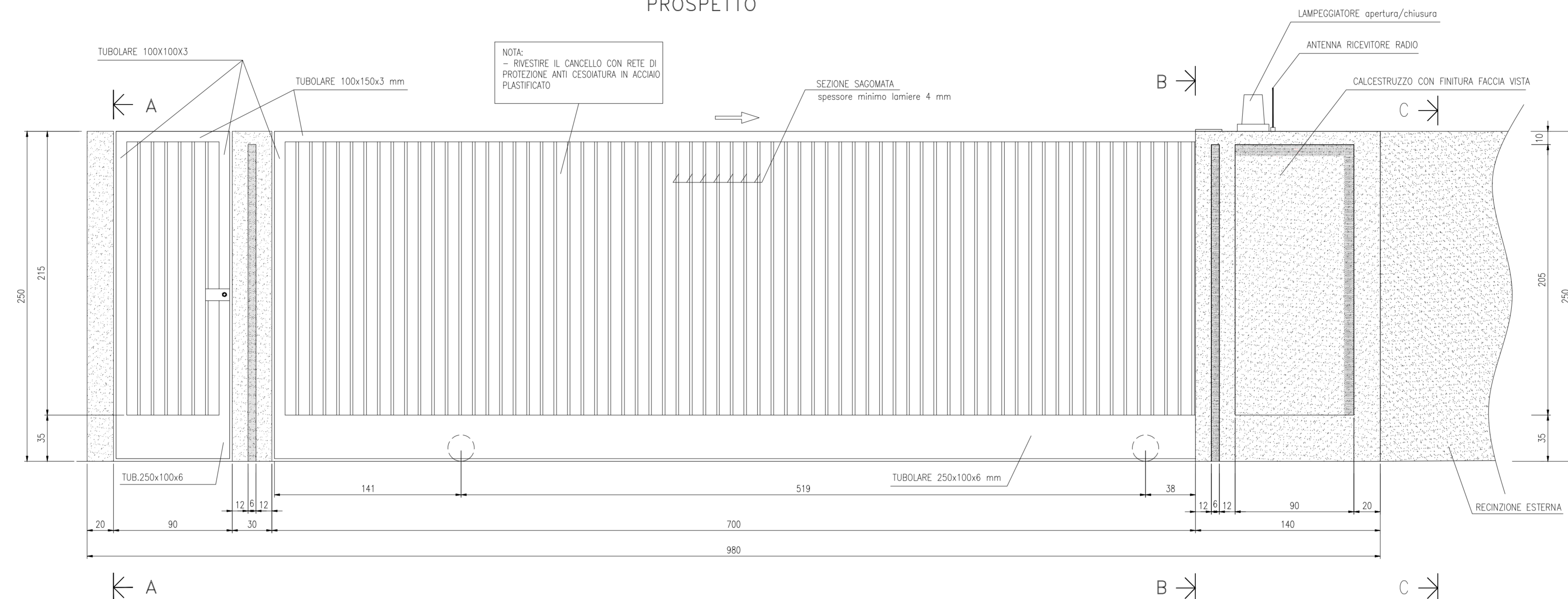
PIANTA



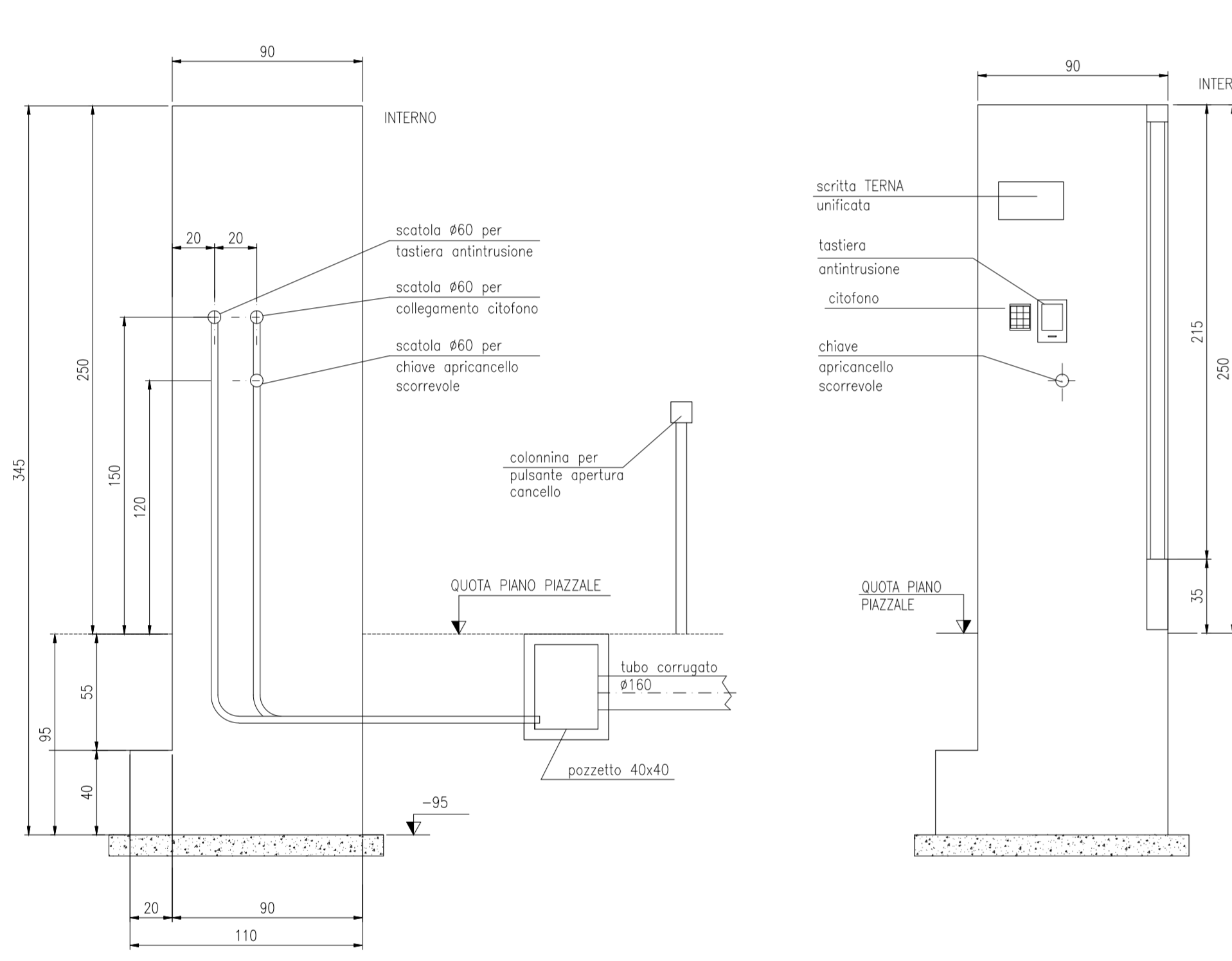
SEZIONE 1-1



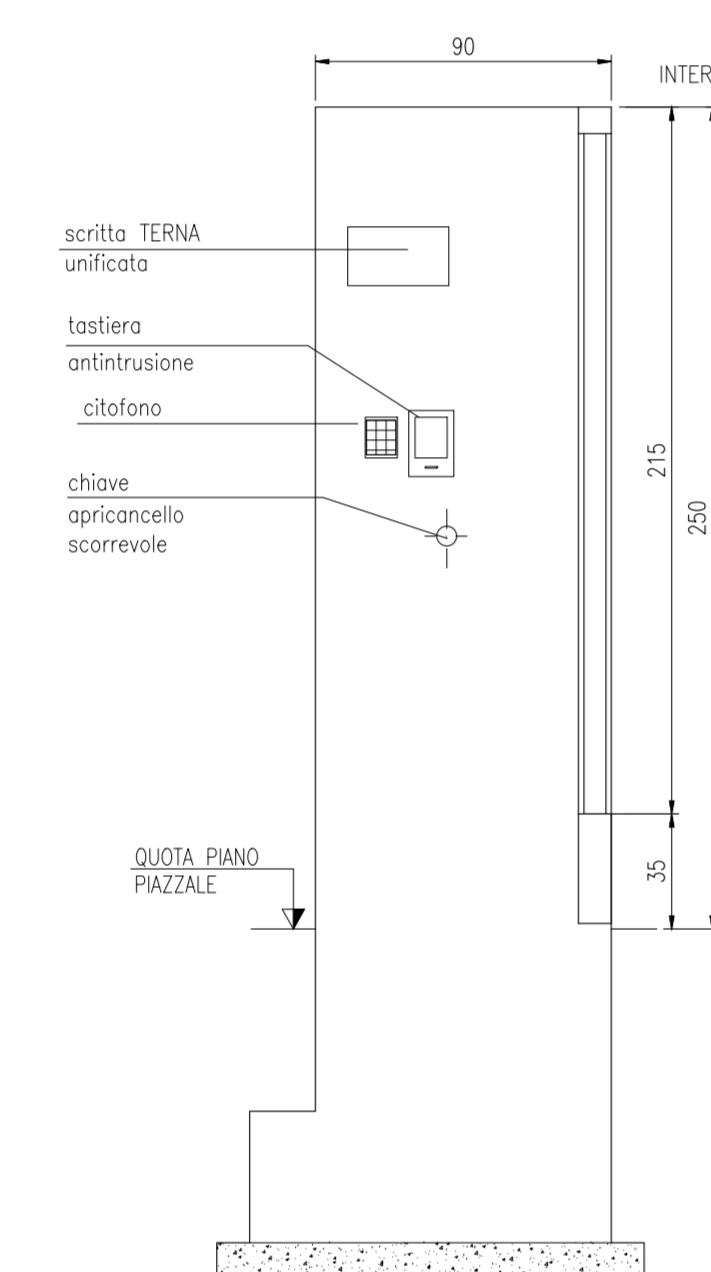
PROSPETTO



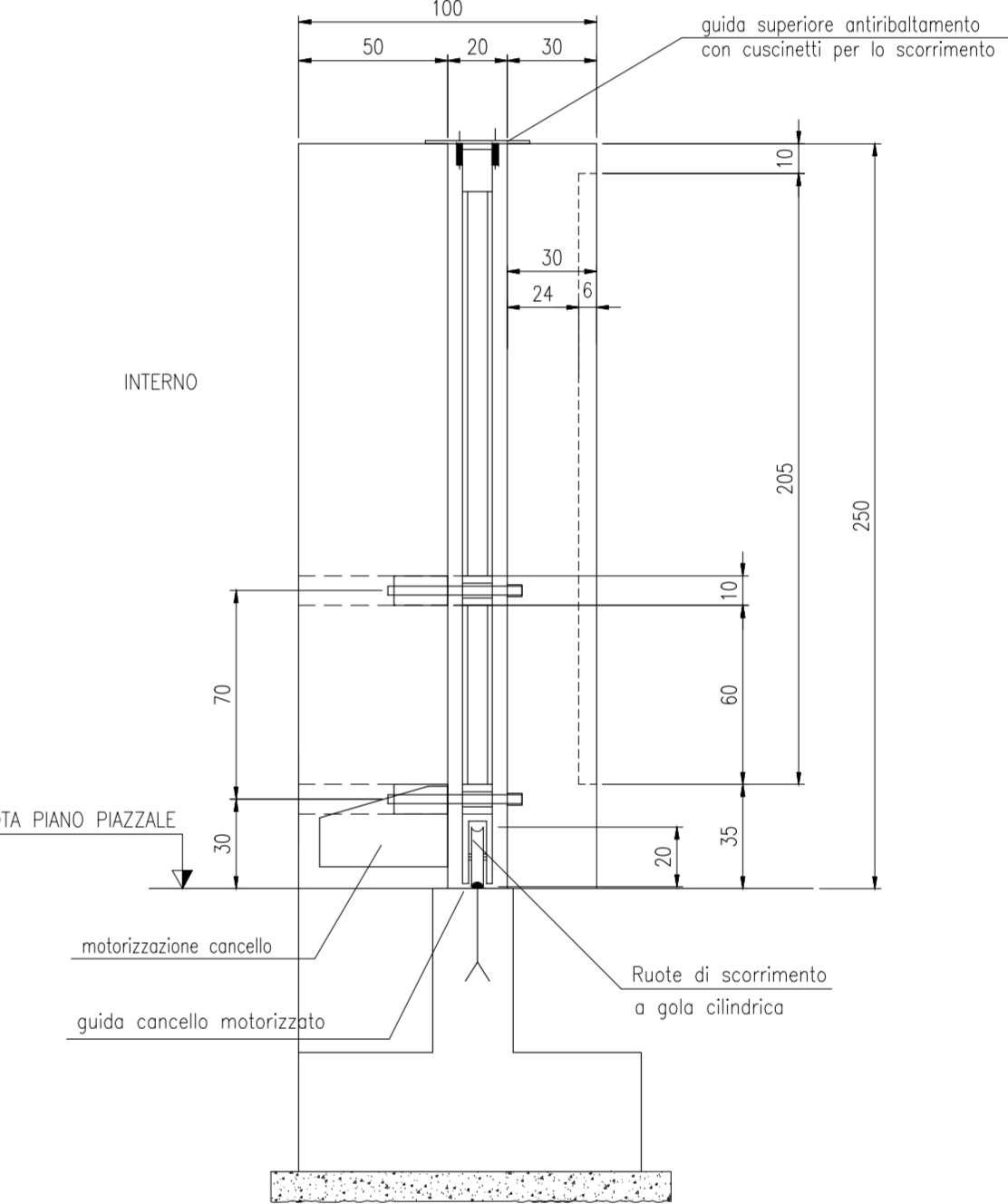
SEZIONE 3-3



SEZIONE A-A



SEZIONE B-B



- TUTTA LA CARPENTERIA DEI CANCELLI DOVRÀ ESSERE IN ACCIAIO Fe 430 ZINCATO A CALDO E VERNICIATO CON COLORE A SCELTA DELLA D.L.

- IL CANCELLO CARRAI SARÀ FORNITO, COMPLETO DI TUTTI GLI ACCESSORI DI MOVIMENTO E MANOVRA, NEL RISPETTO DELLE VIGENTI NORMATIVE DI SICUREZZA E ANTINFORTUNISTICA (esclusa la motorizzazione a cura impiantista)

- IL CANCELLO PEDONALE SARÀ FORNITO COMPLETO DI ELETTROSERRATURA CON MANIGLIE ED OGNI ALTRO ACCESSORIO DI MOVIMENTO E MANOVRA

- PREDISPORRE ATTACCHI PER MESSA A TERRA DEI CANCELLI E TUBI IN PVC PER CAVETTERIA CITOFONO, SISTEMA APERTURA/CHIUSURA E SICUREZZA

- I CANCELLI POTRANNO ESSERE ANCHE DI TIPO COMMERCIALE PURCHÉ CON CARATTERISTICHE NON DIFFORMI DA QUELLE INDICATE NEL PRESENTE ELABORATO

- LA LOGICA DI APERTURA E CHIUSURA DOVRÀ ESSERE COLLEGATA A SENSORI DI CHIUSURA E APERTURA DEI PISTONI PRIMA DI PERMETTERE IL MOVIMENTO DEL CANCELLO

- I PISTONI DOVRANNO AVERE ANCHE UNO SBLOCCO MANUALE DI EMERGENZA

NOTA: QUOTE DIMENSIONALI IN cm; QUOTE IN ELEVAZIONE IN cm

MAGRONE:

SPESORE MINIMO E SPORGENZA MINIMA DALLE FONDAZIONI 100 mm (SE NON DIVERSAMENTE INDICATO)

CLASSE DI RESISTENZA A COMPRESIONE C12/15 (ex Rck150) (UNI EN 206-1 UNI 11104)

CALCESTRUZZO PER FONDAZIONI UNIPOLARI E TRIPOLARI:

CLASSE DI RESISTENZA A COMPRESIONE C32/40 (ex Rck400) (UNI EN 206-1 UNI 11104)

CLASSE DI ESPOSIZIONE ALLA CARBONATAZIONE DA VALUTARE IN RAPPORTO ALLE CARATTERISTICHE DEL SITO DI INSTALLAZIONE

CLASSE DI ESPOSIZIONE AI CICLI GELO/DISGELO DA VALUTARE IN RAPPORTO ALLE CARATTERISTICHE DEL SITO DI INSTALLAZIONE

CONTENUTO MAX. DI CLORURI: Cl 0,2

DIMENSIONE MAX. NOMINALE DEGLI INERTI 22 mm (UNI 9858:91)

CLASSE DI CONSISTENZA IN FASE DI GETTO: S4 (UNI 11104)

MASSIMO RAPPORTO A/C: 0,6 (UNI 11104)

CONTENUTO MINIMO DI CEMENTO 300 kg/mc (UNI 11104)

ASSICURARE CONTROLLO DELLA QUALITÀ ESEGUENDO IL CONTROLLO DEI COPRIFERRI IN OPERA (UNI EN 1992-1-1 2005)

COPRIFERRI NOMINALE 40 mm (UNI EN 1992-1-1 2005) AD ECCEZIONE DEL LATO ESPOSTO AL FLUIDO CHE ASSUME 6 cm.

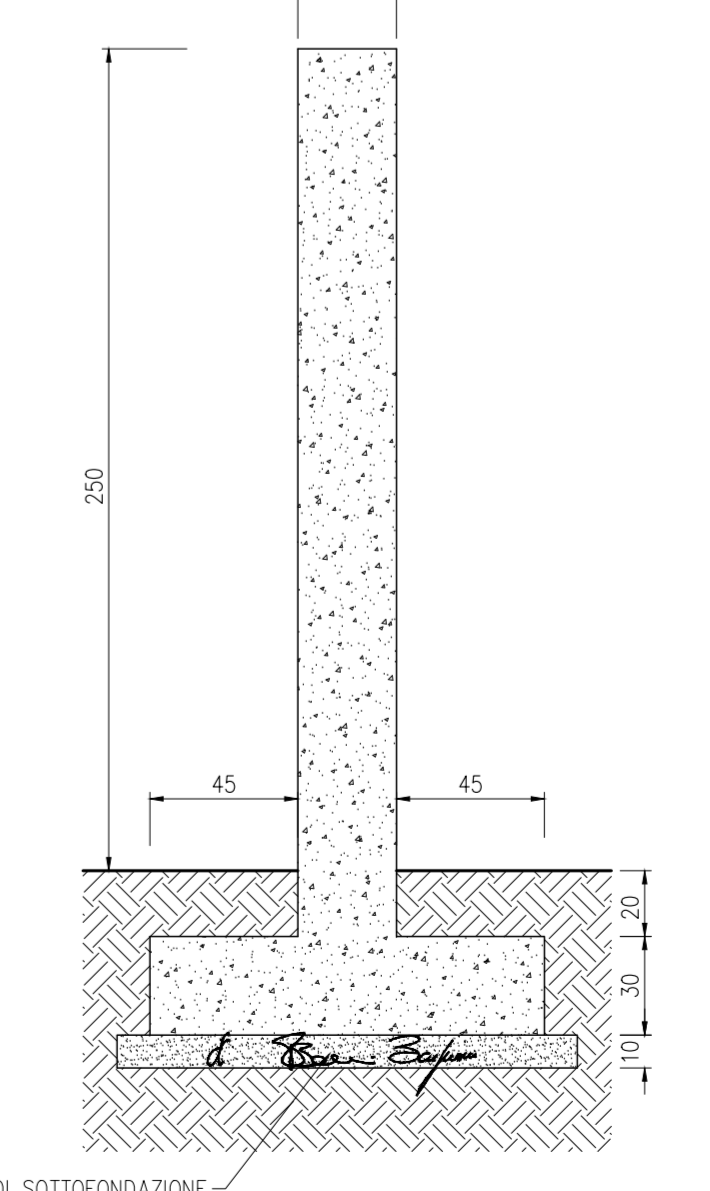
ASSICURARE CONTROLLO QUALITÀ ESEGUENDO IL CONTROLLO DEI COPRIFERRI IN OPERA (UNI EN 1992-1-1 2005)

LA MISURA DELLE STAFFE È CALCOLATA SUL FILO ESTERNO DEL TONDIRO PIEGATO.

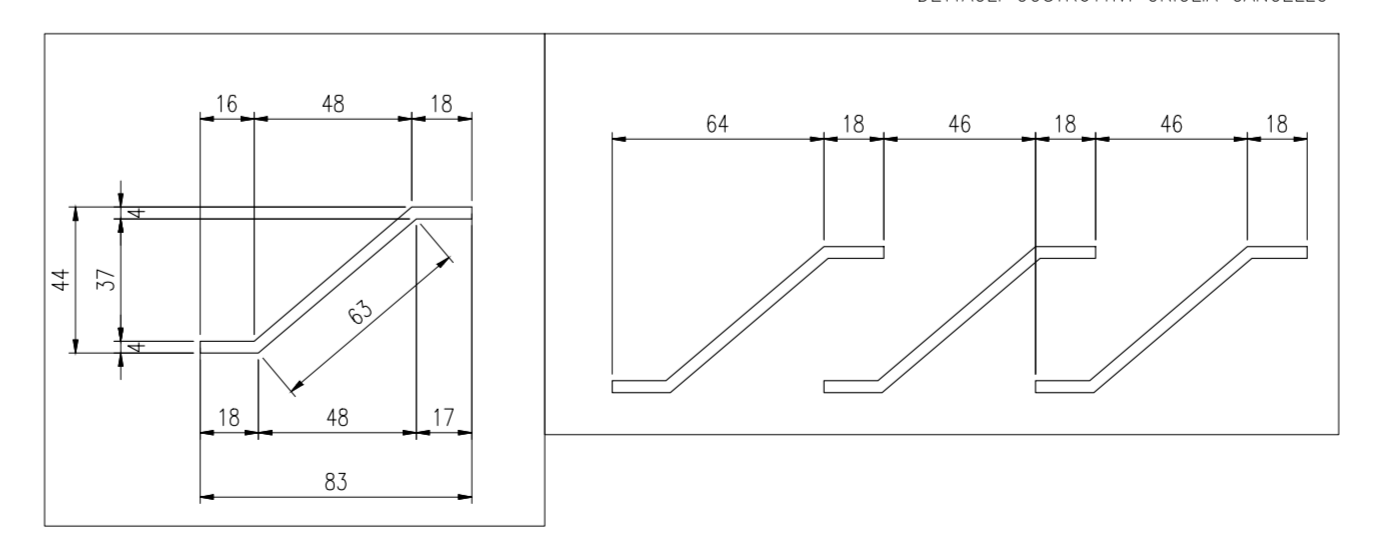
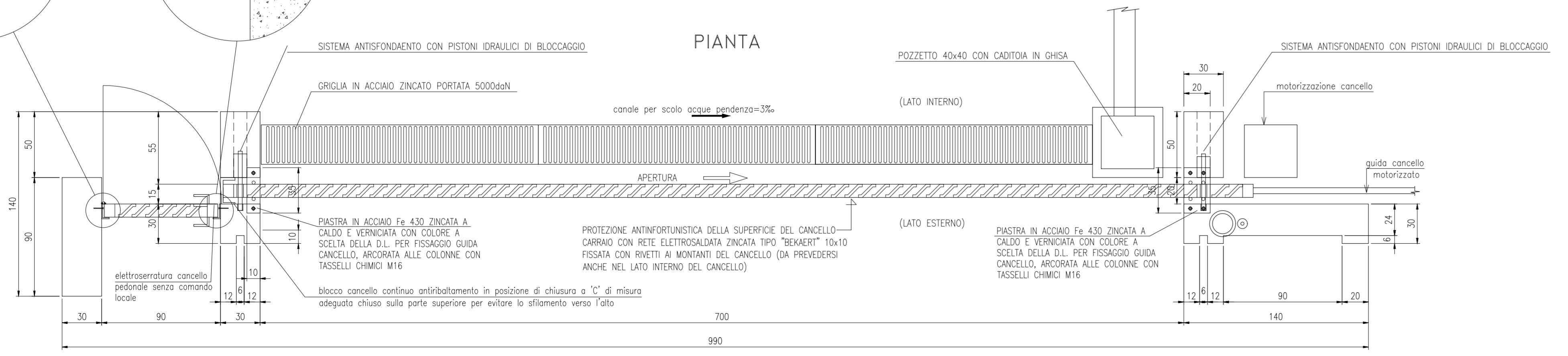
LA FINITURA SUPERFICIALE DELLE FONDAZIONI (limitatamente alla superficie non interrata) DEVE ESSERE LISCIA

ACCIAI PER C.A.: ACCIAIO ORDINARIO PER ARMATURE B450C (ex FeB44k) CONTROLLATI IN STABILIMENTO SOVRAPPORZIONI FERRI: MINIMO 40 e SE NON DIVERSAMENTE INDICATO

SEZIONE C-C (RECINZIONE ESTERNA)



PIANTA



REVISIONI	DATA	ELABORATO	VERIFICATO	APPROVATO	DESEGNAZIONE
A	28/03/2022	100	013		Disegnata per motorizzazione
COMMITTENTE	SE 380/132/36 kV PORTOMAGGIORE				
PROGETTAZIONE E DIREZIONE	BRULLI trasmissione				
REVISIONE	RECINZIONE E CANCELLO				
SCALA	FORMATO	FUSO / DI	N. DOCUMENTO		
1:20	A0+	1/1	4 8 4 6 3 A		