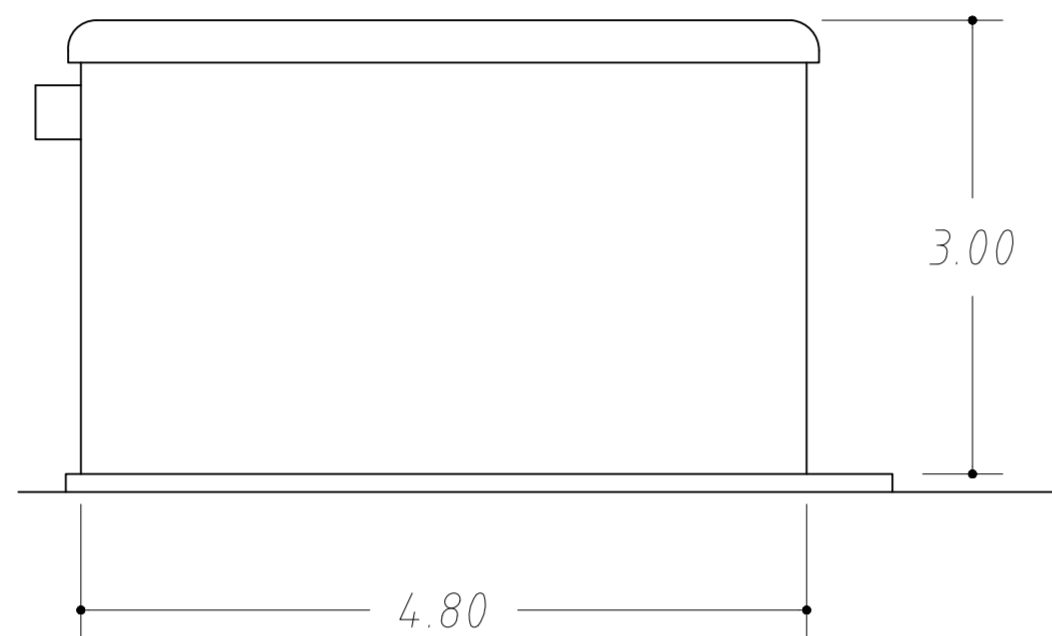
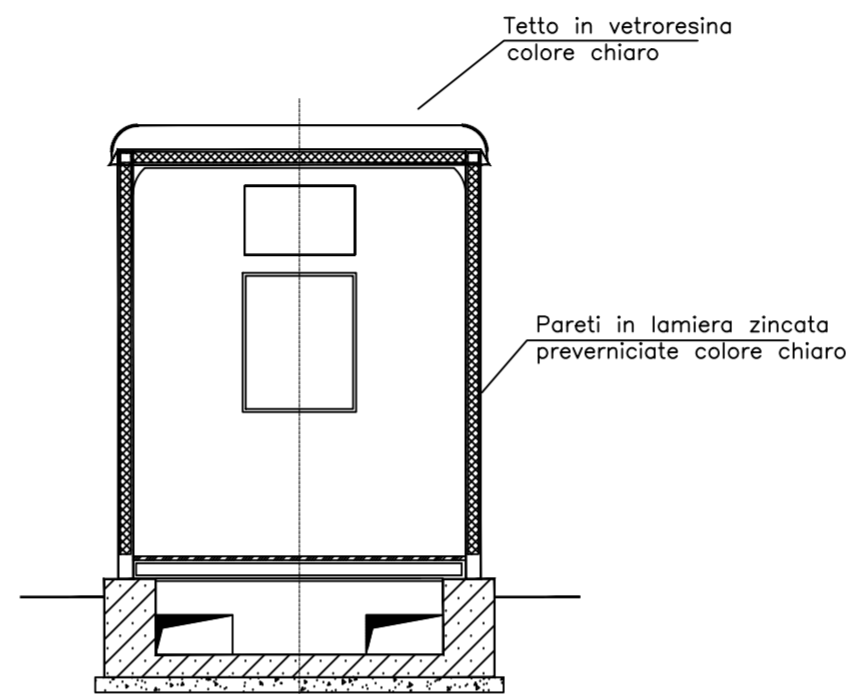


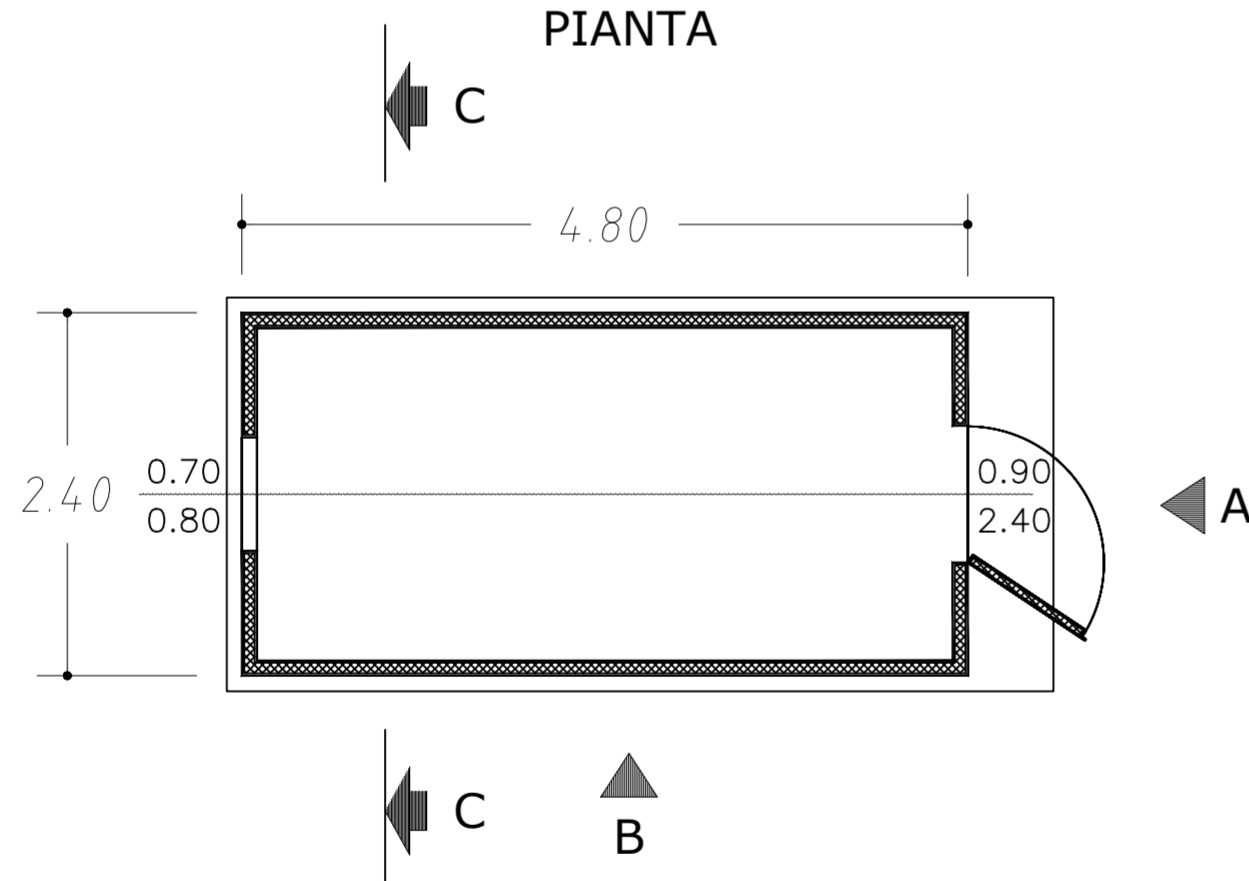
VISTA LATERALE



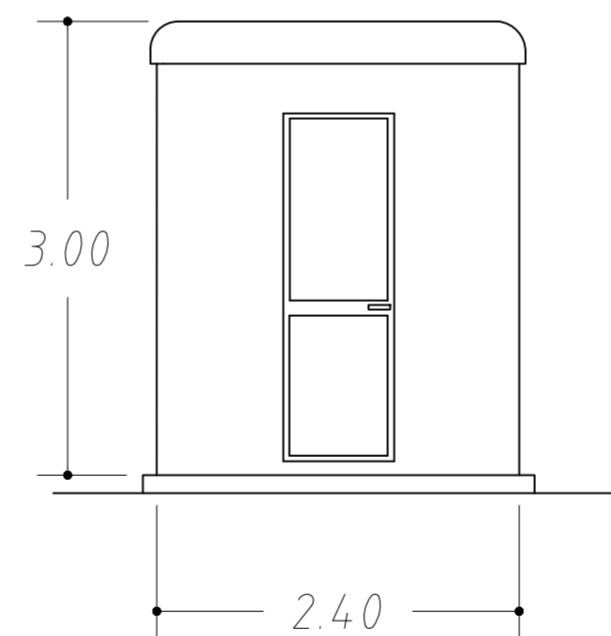
SEZIONE C-C



PIANTA



VISTA FRONTALE



Gianluca Bugnoni

<p style="text-align: right;"><i>G. Bugnoni</i></p>					
A	2.9.2022	100	013	093	Emissione per autorizzazione
REVISIONE	DATA	ELABORATO	VERIFICATO	APPROVATO	DESCRIZIONE
<p>COMMITTENTE</p> 					<p>IMPIANTO</p> <p>SE 380/132/36 kV PORTOMAGGIORE</p>
<p>INGEGNERIA & COSTRUZIONI</p> 					<p>TITOLO</p> <p>ARCHITETTONICO CHIOSCO PERIFERICO</p>
SCALA	FORMATO	FOGLIO / DI		N. DOCUMENTO	
1:50	A2	1/1		4 8 4 6 5 A	