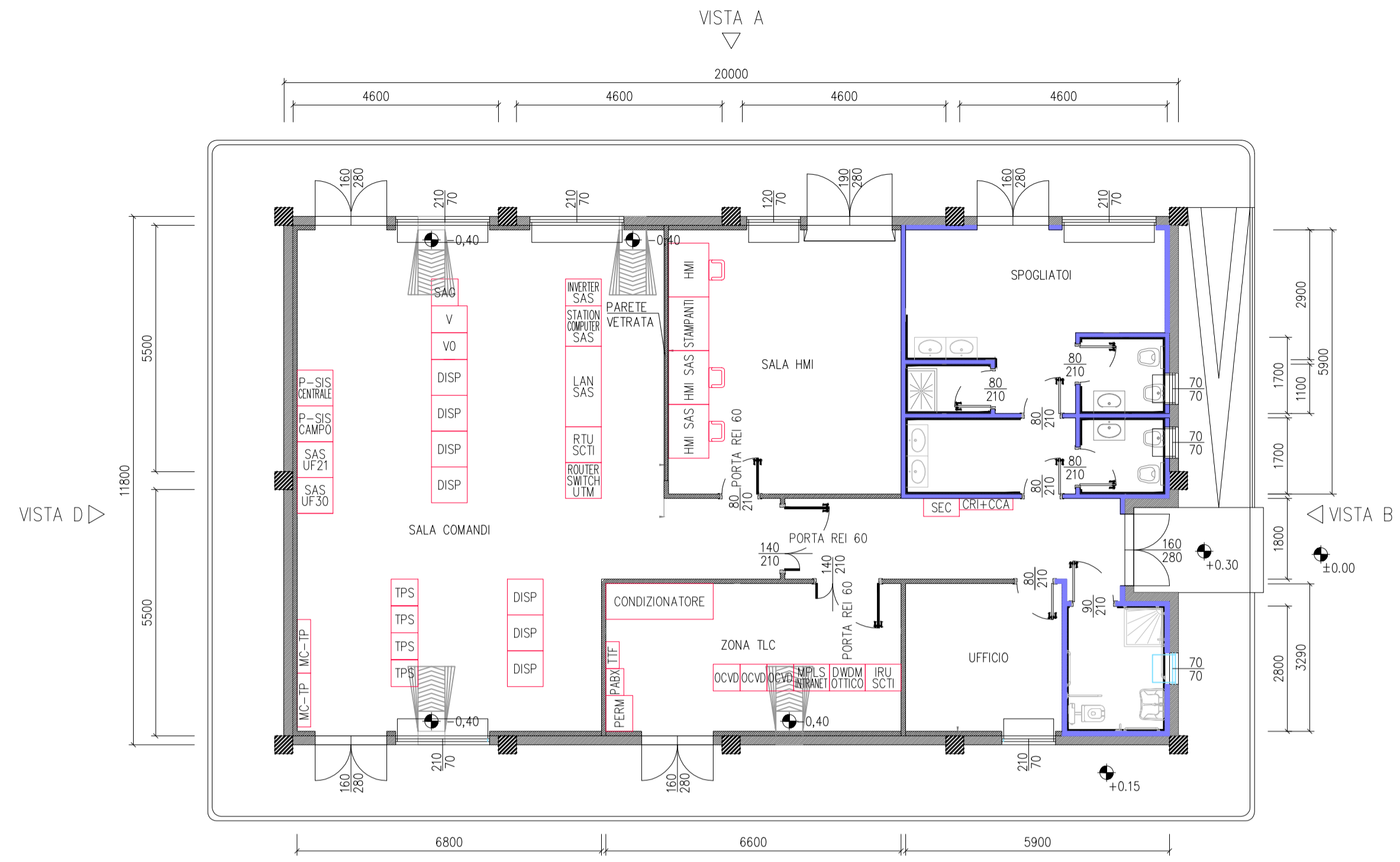
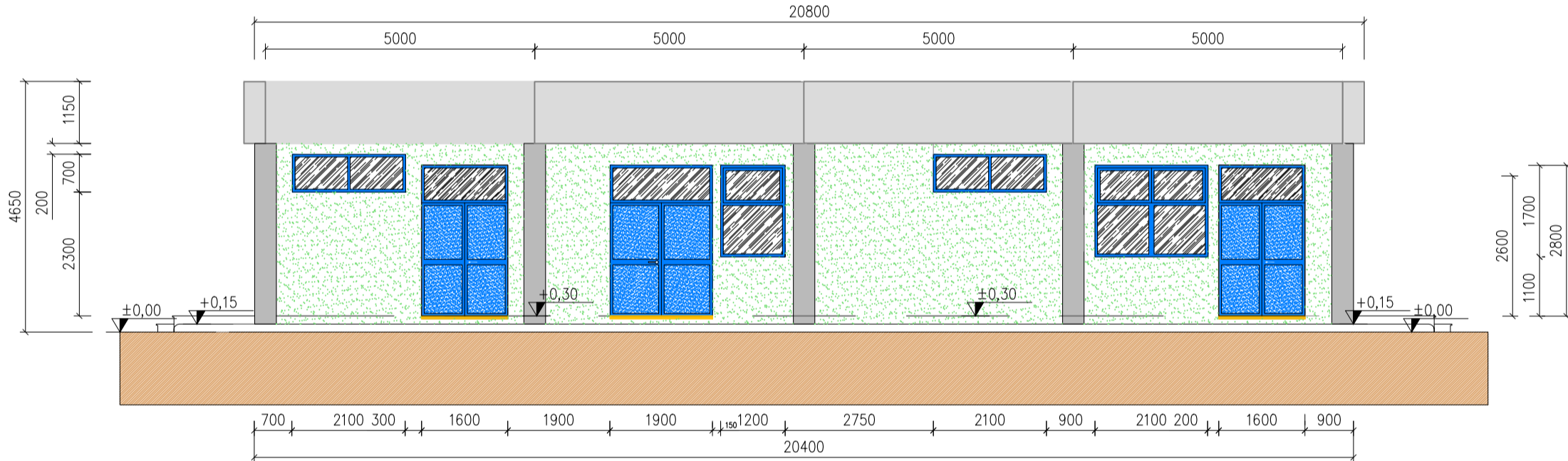


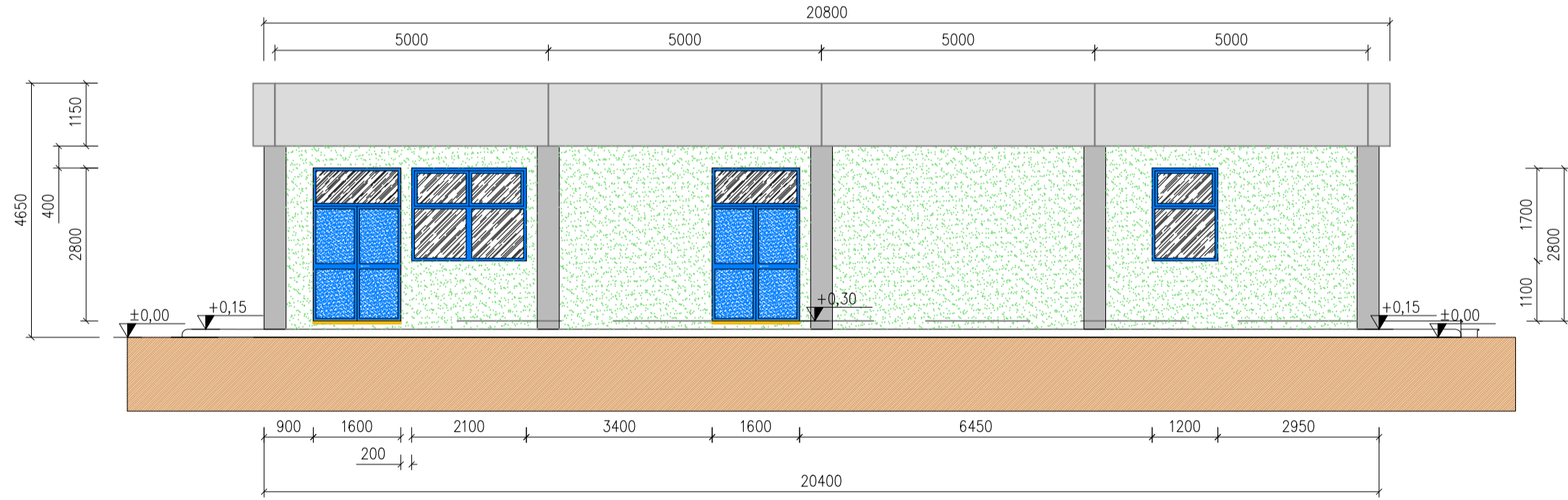
PLANIMETRIA DISPOSIZIONE QUADRI



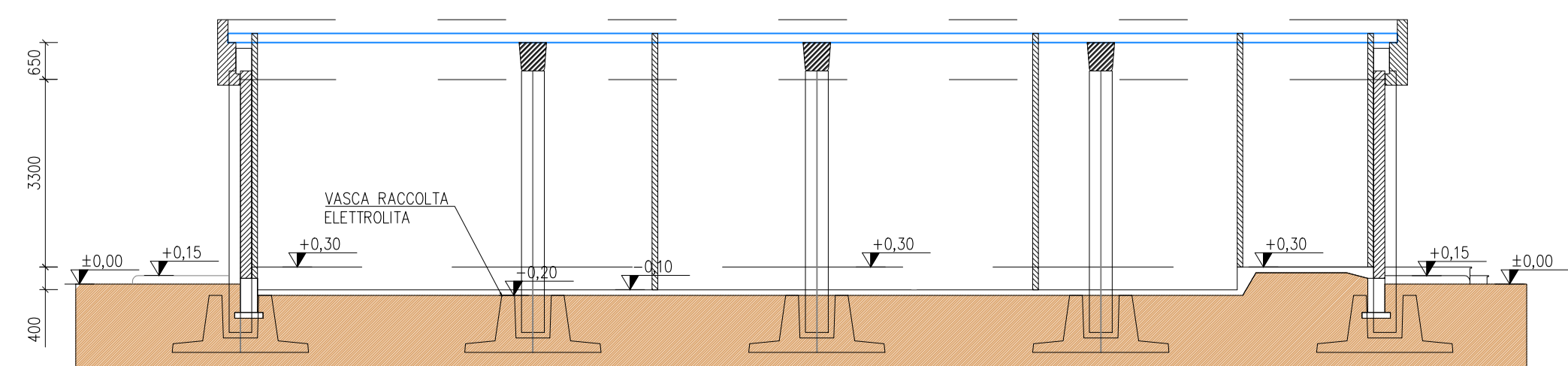
VISTA A



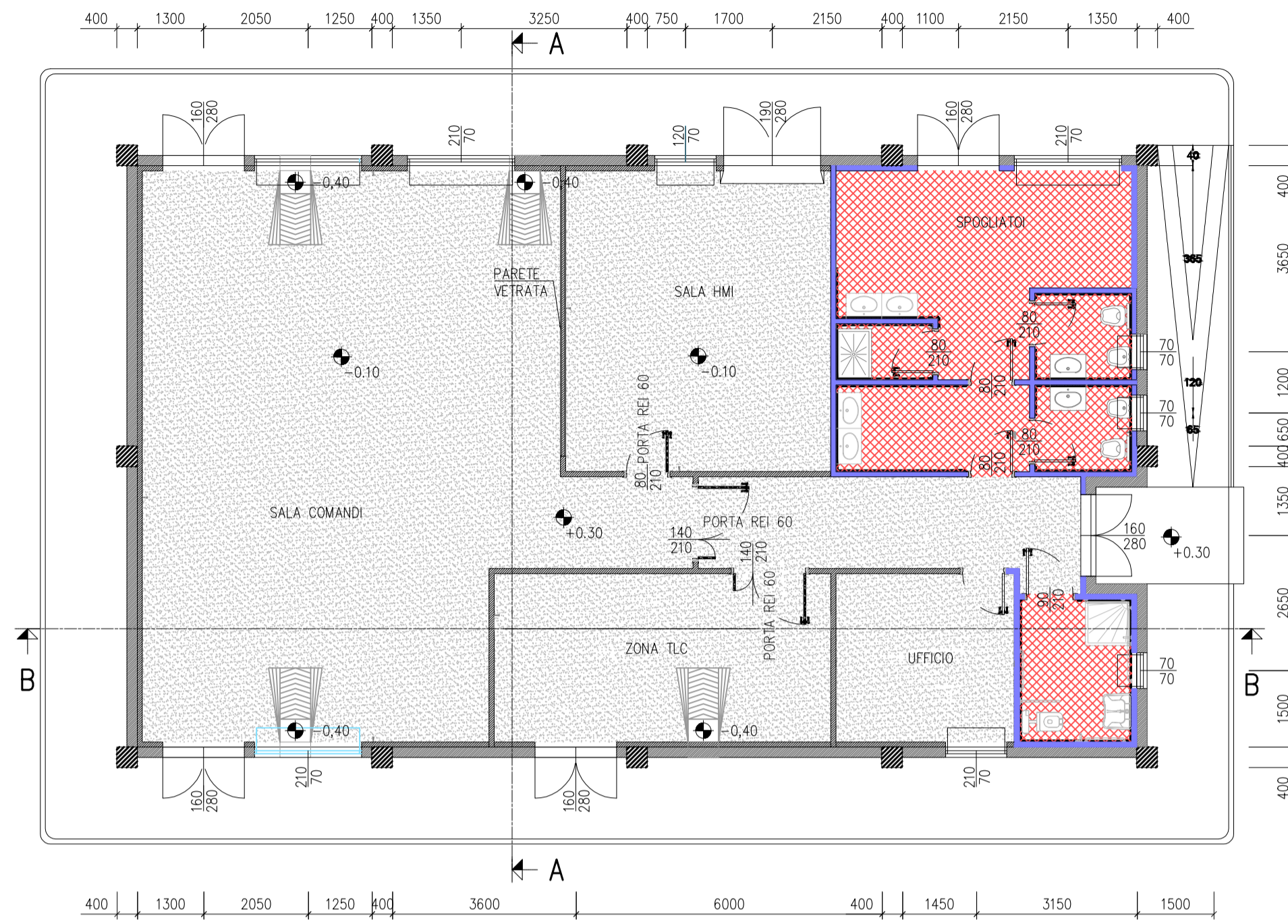
VISTA C



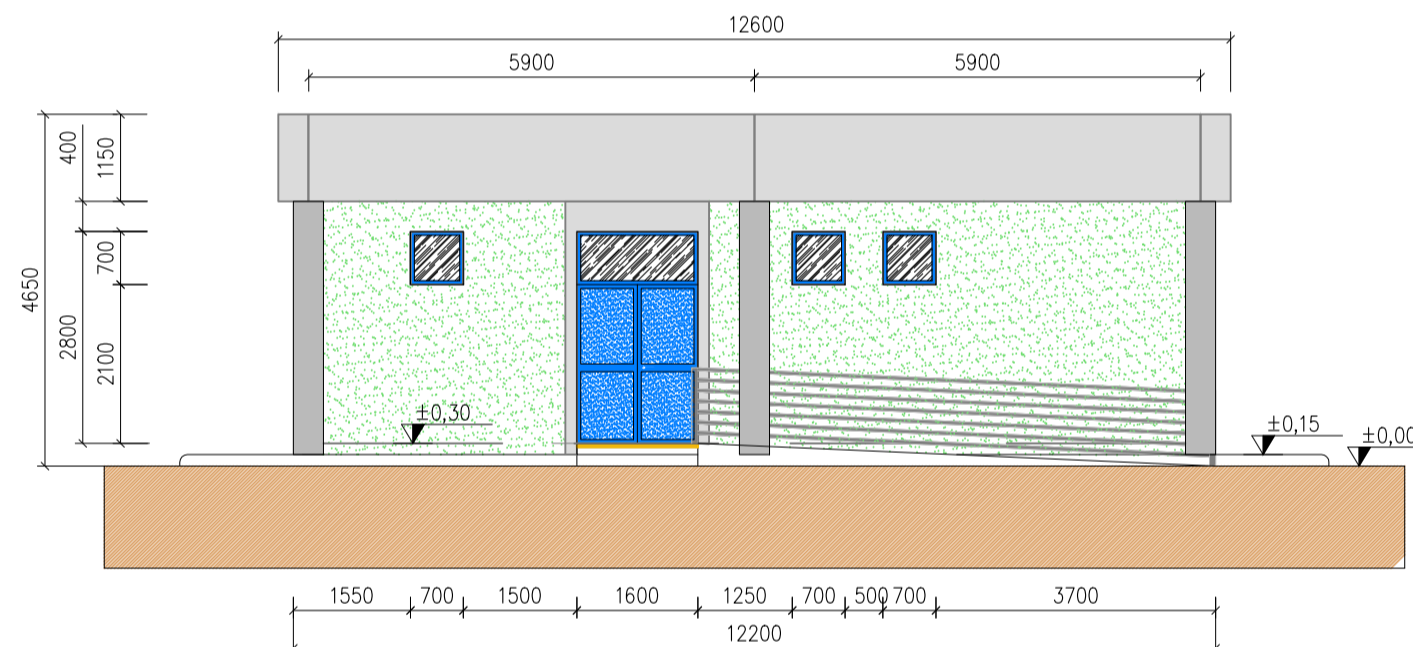
SEZIONE B - B



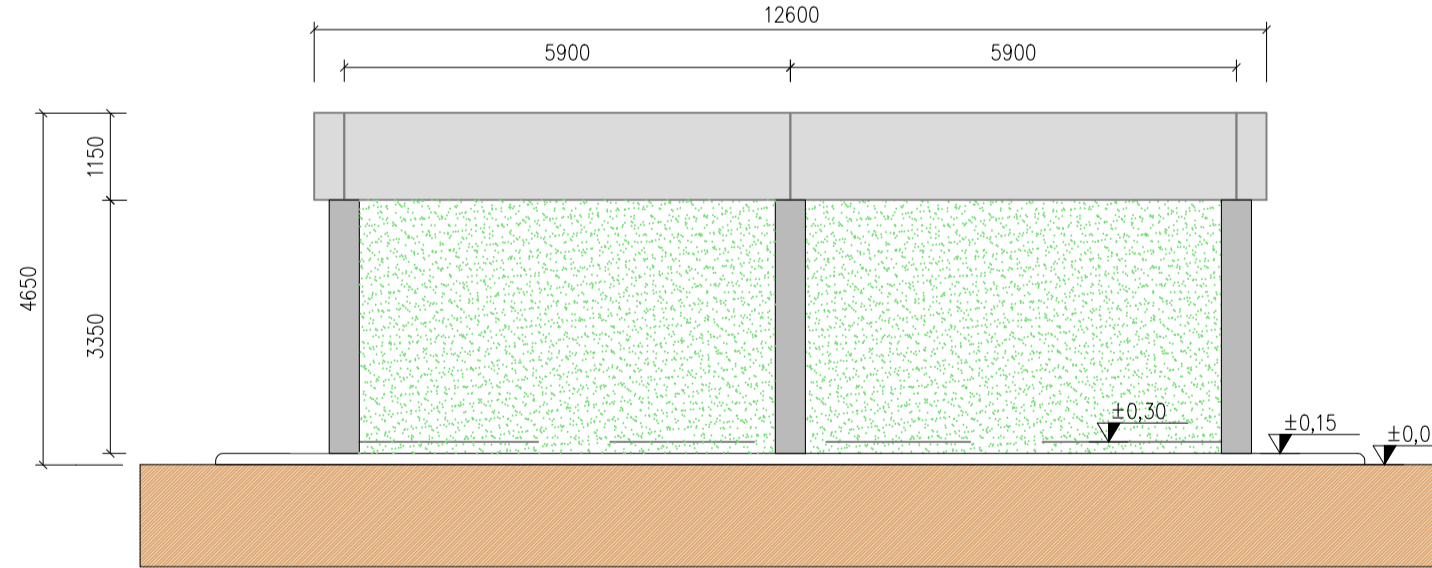
PLANIMETRIA PAVIMENTAZIONE



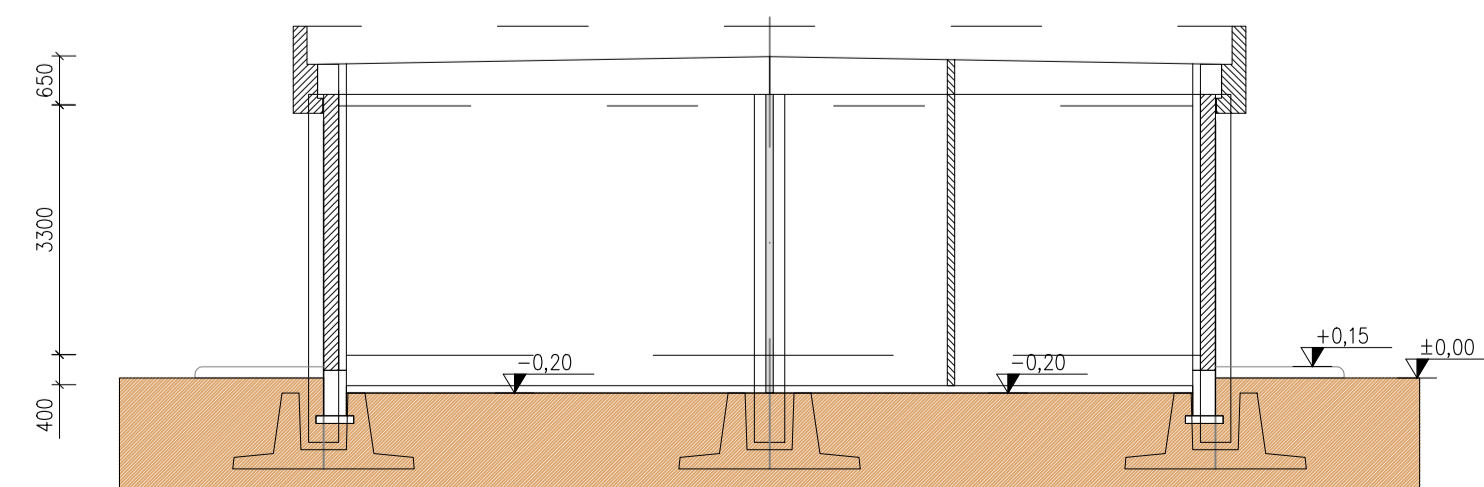
VISTA B



VISTA D



SEZIONE A - A



[Pattern]	PROFILATI TRAVERTINI PER PAVIMENTO
[Pattern]	PAVIMENTI
[Pattern]	PARETI E CONTROPARETI IN CEMENTO/ABBONDI IN CEMENTAZIONE
[Pattern]	PARETI IN CEMENTO/ABBONDI
[Pattern]	PARETI IN CEMENTO/ABBONDI 80
[Pattern]	PARETI VETRATE TRONCA A CONTROVETRIE SALA COMANDI
[Pattern]	INVESTIMENTI PER PARETI VETRATE TRONCA PAVIMENTO
[Pattern]	PAVIMENTAZIONE CON PAVIMENTI ALBERI (PER TRONCA ALBERI PAVIMENTI DELLA STRADA TRONCA)
[Pattern]	PAVIMENTO SALVATERRAZZE/EMERGENCY TRATTAMENTO ANTIPULVERE
[Pattern]	ALBERI IN PROSPETTI
[Pattern]	ALBERI IN PIANA
[Symbol]	FRANTUO
[Symbol]	PORTE ESTERNE
[Symbol]	PORTE INTERNE
[Symbol]	PORTE INTERNE REI 60
[Symbol]	PORTE INTERNE REI 150



Luca Baffi

REVISIONE	DATA	ELABORATO	VERIFICATO	APPROVATO	DESCRIZIONE
A	2.9.2022	100	013	013	Emissione per autorizzazione
					SE 380/132/36 kV PORTOMAGGIORE
					ARCHITETTONICO EDIFICIO COMANDI
SCALA	FORMATO	FOLIO / DI	N. DOCUMENTO		
1 : 100	A1	1 / 1	4 8 4 6 9 A		