

STAZIONE DI TRASFORMAZIONE TERNA "PARTANNA 3" GRTN
220/36 KV

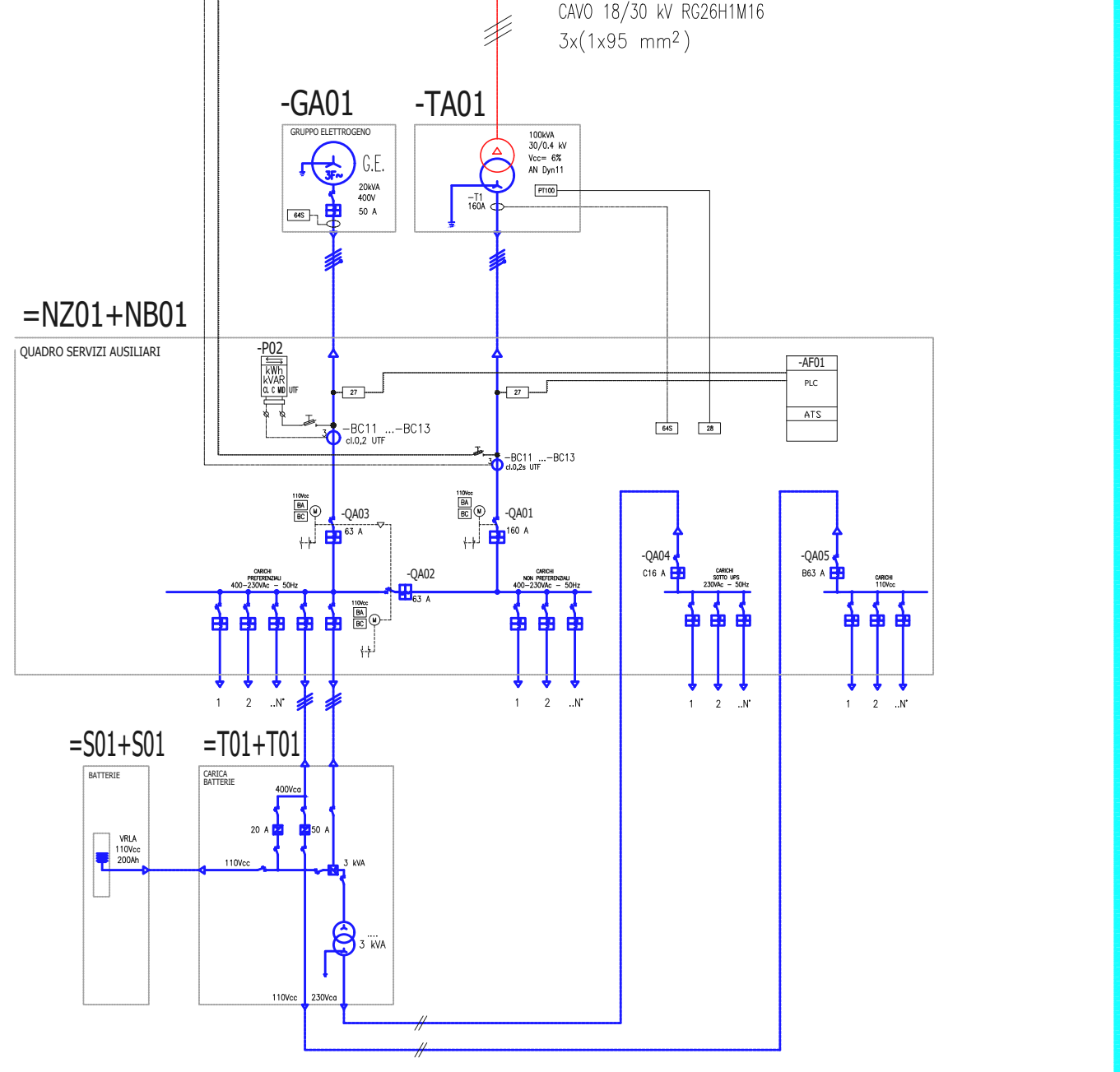
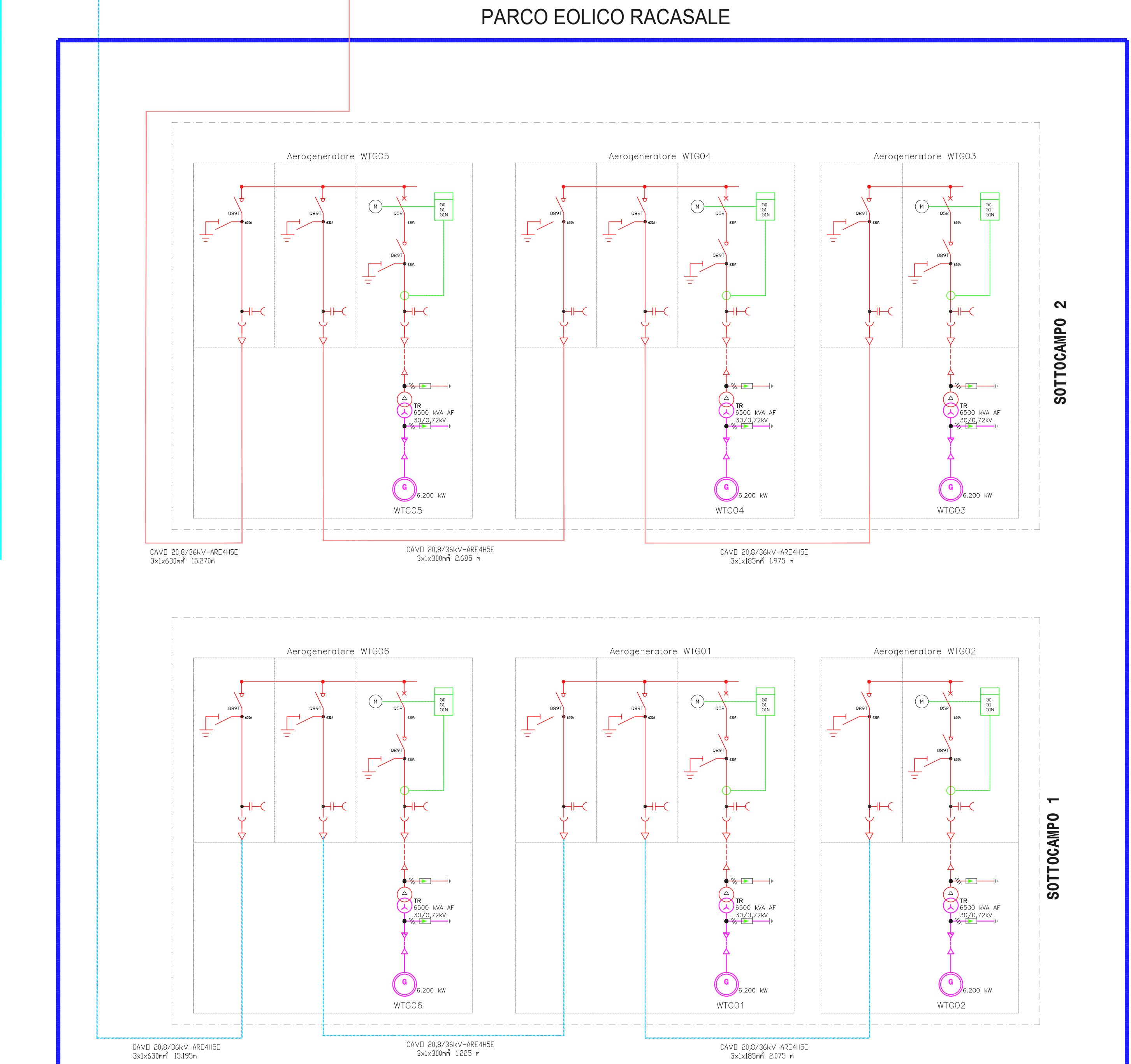
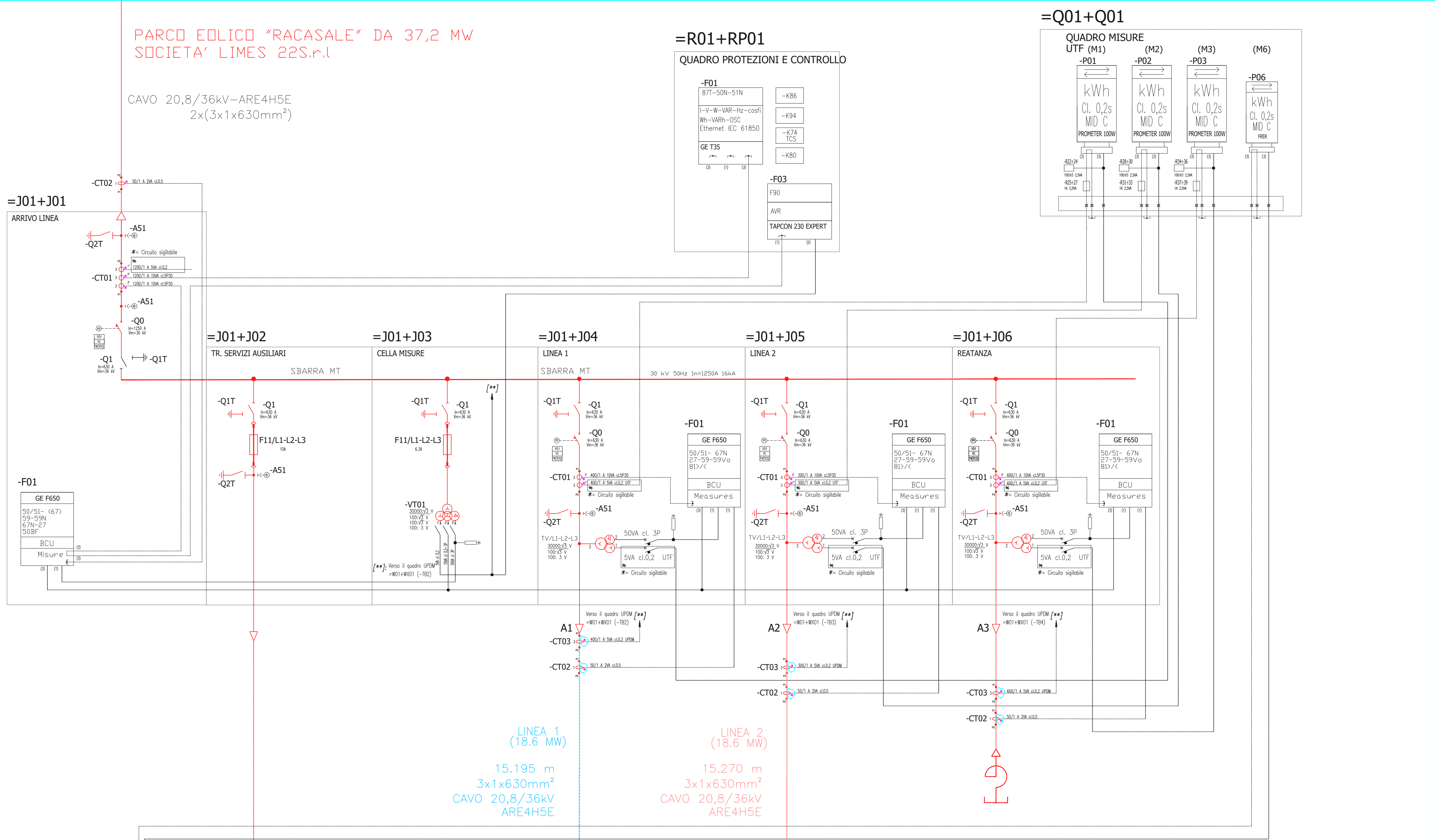
GRTN

UTENTE

EDIFICIO CONSEGNE RECASALE

PARCO EOLICO "RACASALE" DA 37,2 MW
SOCIETA' LIMES 22S.r.l

CAVO 20,8/36kV-ARE4H5E
2x(3x1x630mm²)



LEGENDA

APPARECCHIATURE

- F1, F2, F3: SCARICATORE LATO HT TRASFORMATORE
- F4, F5, F6: SCARICATORE LATO BT TRASFORMATORE
- F7, F8: MANIFESTAZIONE CIRCUITI SCARICATORI
- F9: MANIFESTAZIONE CIRCUITI SCARICATORI TV RETE
- F10: FUSIBILE
- F11: VOLANTE
- F12: VOLANTE
- F13: VOLANTE
- F14: VOLANTE
- F15: VOLANTE
- F16: VOLANTE
- F17: VOLANTE
- F18: VOLANTE
- F19: VOLANTE
- F20: VOLANTE
- F21: VOLANTE
- F22: VOLANTE
- F23: VOLANTE
- F24: VOLANTE
- F25: VOLANTE
- F26: VOLANTE
- F27: VOLANTE
- F28: VOLANTE
- F29: VOLANTE
- F30: VOLANTE
- F31: VOLANTE
- F32: VOLANTE
- F33: VOLANTE
- F34: VOLANTE
- F35: VOLANTE
- F36: VOLANTE
- F37: VOLANTE
- F38: VOLANTE
- F39: VOLANTE
- F40: VOLANTE
- F41: VOLANTE
- F42: VOLANTE
- F43: VOLANTE
- F44: VOLANTE
- F45: VOLANTE
- F46: VOLANTE
- F47: VOLANTE
- F48: VOLANTE
- F49: VOLANTE
- F50: VOLANTE
- F51: VOLANTE
- F52: VOLANTE
- F53: VOLANTE
- F54: VOLANTE
- F55: VOLANTE
- F56: VOLANTE
- F57: VOLANTE
- F58: VOLANTE
- F59: VOLANTE
- F60: VOLANTE
- F61: VOLANTE
- F62: VOLANTE
- F63: VOLANTE
- F64: VOLANTE
- F65: VOLANTE
- F66: VOLANTE
- F67: VOLANTE
- F68: VOLANTE
- F69: VOLANTE
- F70: VOLANTE
- F71: VOLANTE
- F72: VOLANTE
- F73: VOLANTE
- F74: VOLANTE
- F75: VOLANTE
- F76: VOLANTE
- F77: VOLANTE
- F78: VOLANTE
- F79: VOLANTE
- F80: VOLANTE
- F81: VOLANTE
- F82: VOLANTE
- F83: VOLANTE
- F84: VOLANTE
- F85: VOLANTE
- F86: VOLANTE
- F87: VOLANTE
- F88: VOLANTE
- F89: VOLANTE
- F90: VOLANTE
- F91: VOLANTE
- F92: VOLANTE
- F93: VOLANTE
- F94: VOLANTE
- F95: VOLANTE
- F96: VOLANTE
- F97: VOLANTE
- F98: VOLANTE
- F99: VOLANTE
- F100: VOLANTE

FUNZIONI DI MISURA

- COSE: FATTORE DI POTENZA
- COSE2: POTENZA
- COSE3: POTENZA
- COSE4: POTENZA
- COSE5: POTENZA
- COSE6: POTENZA
- COSE7: POTENZA
- COSE8: POTENZA
- COSE9: POTENZA
- COSE10: POTENZA
- COSE11: POTENZA
- COSE12: POTENZA
- COSE13: POTENZA
- COSE14: POTENZA
- COSE15: POTENZA
- COSE16: POTENZA
- COSE17: POTENZA
- COSE18: POTENZA
- COSE19: POTENZA
- COSE20: POTENZA
- COSE21: POTENZA
- COSE22: POTENZA
- COSE23: POTENZA
- COSE24: POTENZA
- COSE25: POTENZA
- COSE26: POTENZA
- COSE27: POTENZA
- COSE28: POTENZA
- COSE29: POTENZA
- COSE30: POTENZA
- COSE31: POTENZA
- COSE32: POTENZA
- COSE33: POTENZA
- COSE34: POTENZA
- COSE35: POTENZA
- COSE36: POTENZA
- COSE37: POTENZA
- COSE38: POTENZA
- COSE39: POTENZA
- COSE40: POTENZA
- COSE41: POTENZA
- COSE42: POTENZA
- COSE43: POTENZA
- COSE44: POTENZA
- COSE45: POTENZA
- COSE46: POTENZA
- COSE47: POTENZA
- COSE48: POTENZA
- COSE49: POTENZA
- COSE50: POTENZA
- COSE51: POTENZA
- COSE52: POTENZA
- COSE53: POTENZA
- COSE54: POTENZA
- COSE55: POTENZA
- COSE56: POTENZA
- COSE57: POTENZA
- COSE58: POTENZA
- COSE59: POTENZA
- COSE60: POTENZA
- COSE61: POTENZA
- COSE62: POTENZA
- COSE63: POTENZA
- COSE64: POTENZA
- COSE65: POTENZA
- COSE66: POTENZA
- COSE67: POTENZA
- COSE68: POTENZA
- COSE69: POTENZA
- COSE70: POTENZA
- COSE71: POTENZA
- COSE72: POTENZA
- COSE73: POTENZA
- COSE74: POTENZA
- COSE75: POTENZA
- COSE76: POTENZA
- COSE77: POTENZA
- COSE78: POTENZA
- COSE79: POTENZA
- COSE80: POTENZA
- COSE81: POTENZA
- COSE82: POTENZA
- COSE83: POTENZA
- COSE84: POTENZA
- COSE85: POTENZA
- COSE86: POTENZA
- COSE87: POTENZA
- COSE88: POTENZA
- COSE89: POTENZA
- COSE90: POTENZA
- COSE91: POTENZA
- COSE92: POTENZA
- COSE93: POTENZA
- COSE94: POTENZA
- COSE95: POTENZA
- COSE96: POTENZA
- COSE97: POTENZA
- COSE98: POTENZA
- COSE99: POTENZA
- COSE100: POTENZA

FUNZIONI DI PROTEZIONE E REGOLAZIONE

- SEDAVS: MAX. TEMPERATURA OLIO TRASF. ALLARME-SCATTO
- SEDAVS2: MAX. TEMPERATURA OLIO TRASF. ALLARME-SCATTO
- SEDAVS3: MAX. TEMPERATURA OLIO TRASF. ALLARME-SCATTO
- SEDAVS4: MAX. TEMPERATURA OLIO TRASF. ALLARME-SCATTO
- SEDAVS5: MAX. TEMPERATURA OLIO TRASF. ALLARME-SCATTO
- SEDAVS6: MAX. TEMPERATURA OLIO TRASF. ALLARME-SCATTO
- SEDAVS7: MAX. TEMPERATURA OLIO TRASF. ALLARME-SCATTO
- SEDAVS8: MAX. TEMPERATURA OLIO TRASF. ALLARME-SCATTO
- SEDAVS9: MAX. TEMPERATURA OLIO TRASF. ALLARME-SCATTO
- SEDAVS10: MAX. TEMPERATURA OLIO TRASF. ALLARME-SCATTO
- SEDAVS11: MAX. TEMPERATURA OLIO TRASF. ALLARME-SCATTO
- SEDAVS12: MAX. TEMPERATURA OLIO TRASF. ALLARME-SCATTO
- SEDAVS13: MAX. TEMPERATURA OLIO TRASF. ALLARME-SCATTO
- SEDAVS14: MAX. TEMPERATURA OLIO TRASF. ALLARME-SCATTO
- SEDAVS15: MAX. TEMPERATURA OLIO TRASF. ALLARME-SCATTO
- SEDAVS16: MAX. TEMPERATURA OLIO TRASF. ALLARME-SCATTO
- SEDAVS17: MAX. TEMPERATURA OLIO TRASF. ALLARME-SCATTO
- SEDAVS18: MAX. TEMPERATURA OLIO TRASF. ALLARME-SCATTO
- SEDAVS19: MAX. TEMPERATURA OLIO TRASF. ALLARME-SCATTO
- SEDAVS20: MAX. TEMPERATURA OLIO TRASF. ALLARME-SCATTO
- SEDAVS21: MAX. TEMPERATURA OLIO TRASF. ALLARME-SCATTO
- SEDAVS22: MAX. TEMPERATURA OLIO TRASF. ALLARME-SCATTO
- SEDAVS23: MAX. TEMPERATURA OLIO TRASF. ALLARME-SCATTO
- SEDAVS24: MAX. TEMPERATURA OLIO TRASF. ALLARME-SCATTO
- SEDAVS25: MAX. TEMPERATURA OLIO TRASF. ALLARME-SCATTO
- SEDAVS26: MAX. TEMPERATURA OLIO TRASF. ALLARME-SCATTO
- SEDAVS27: MAX. TEMPERATURA OLIO TRASF. ALLARME-SCATTO
- SEDAVS28: MAX. TEMPERATURA OLIO TRASF. ALLARME-SCATTO
- SEDAVS29: MAX. TEMPERATURA OLIO TRASF. ALLARME-SCATTO
- SEDAVS30: MAX. TEMPERATURA OLIO TRASF. ALLARME-SCATTO
- SEDAVS31: MAX. TEMPERATURA OLIO TRASF. ALLARME-SCATTO
- SEDAVS32: MAX. TEMPERATURA OLIO TRASF. ALLARME-SCATTO
- SEDAVS33: MAX. TEMPERATURA OLIO TRASF. ALLARME-SCATTO
- SEDAVS34: MAX. TEMPERATURA OLIO TRASF. ALLARME-SCATTO
- SEDAVS35: MAX. TEMPERATURA OLIO TRASF. ALLARME-SCATTO
- SEDAVS36: MAX. TEMPERATURA OLIO TRASF. ALLARME-SCATTO
- SEDAVS37: MAX. TEMPERATURA OLIO TRASF. ALLARME-SCATTO
- SEDAVS38: MAX. TEMPERATURA OLIO TRASF. ALLARME-SCATTO
- SEDAVS39: MAX. TEMPERATURA OLIO TRASF. ALLARME-SCATTO
- SEDAVS40: MAX. TEMPERATURA OLIO TRASF. ALLARME-SCATTO
- SEDAVS41: MAX. TEMPERATURA OLIO TRASF. ALLARME-SCATTO
- SEDAVS42: MAX. TEMPERATURA OLIO TRASF. ALLARME-SCATTO
- SEDAVS43: MAX. TEMPERATURA OLIO TRASF. ALLARME-SCATTO
- SEDAVS44: MAX. TEMPERATURA OLIO TRASF. ALLARME-SCATTO
- SEDAVS45: MAX. TEMPERATURA OLIO TRASF. ALLARME-SCATTO
- SEDAVS46: MAX. TEMPERATURA OLIO TRASF. ALLARME-SCATTO
- SEDAVS47: MAX. TEMPERATURA OLIO TRASF. ALLARME-SCATTO
- SEDAVS48: MAX. TEMPERATURA OLIO TRASF. ALLARME-SCATTO
- SEDAVS49: MAX. TEMPERATURA OLIO TRASF. ALLARME-SCATTO
- SEDAVS50: MAX. TEMPERATURA OLIO TRASF. ALLARME-SCATTO
- SEDAVS51: MAX. TEMPERATURA OLIO TRASF. ALLARME-SCATTO
- SEDAVS52: MAX. TEMPERATURA OLIO TRASF. ALLARME-SCATTO
- SEDAVS53: MAX. TEMPERATURA OLIO TRASF. ALLARME-SCATTO
- SEDAVS54: MAX. TEMPERATURA OLIO TRASF. ALLARME-SCATTO
- SEDAVS55: MAX. TEMPERATURA OLIO TRASF. ALLARME-SCATTO
- SEDAVS56: MAX. TEMPERATURA OLIO TRASF. ALLARME-SCATTO
- SEDAVS57: MAX. TEMPERATURA OLIO TRASF. ALLARME-SCATTO
- SEDAVS58: MAX. TEMPERATURA OLIO TRASF. ALLARME-SCATTO
- SEDAVS59: MAX. TEMPERATURA OLIO TRASF. ALLARME-SCATTO
- SEDAVS60: MAX. TEMPERATURA OLIO TRASF. ALLARME-SCATTO
- SEDAVS61: MAX. TEMPERATURA OLIO TRASF. ALLARME-SCATTO
- SEDAVS62: MAX. TEMPERATURA OLIO TRASF. ALLARME-SCATTO
- SEDAVS63: MAX. TEMPERATURA OLIO TRASF. ALLARME-SCATTO
- SEDAVS64: MAX. TEMPERATURA OLIO TRASF. ALLARME-SCATTO
- SEDAVS65: MAX. TEMPERATURA OLIO TRASF. ALLARME-SCATTO
- SEDAVS66: MAX. TEMPERATURA OLIO TRASF. ALLARME-SCATTO
- SEDAVS67: MAX. TEMPERATURA OLIO TRASF. ALLARME-SCATTO
- SEDAVS68: MAX. TEMPERATURA OLIO TRASF. ALLARME-SCATTO
- SEDAVS69: MAX. TEMPERATURA OLIO TRASF. ALLARME-SCATTO
- SEDAVS70: MAX. TEMPERATURA OLIO TRASF. ALLARME-SCATTO
- SEDAVS71: MAX. TEMPERATURA OLIO TRASF. ALLARME-SCATTO
- SEDAVS72: MAX. TEMPERATURA OLIO TRASF. ALLARME-SCATTO
- SEDAVS73: MAX. TEMPERATURA OLIO TRASF. ALLARME-SCATTO
- SEDAVS74: MAX. TEMPERATURA OLIO TRASF. ALLARME-SCATTO
- SEDAVS75: MAX. TEMPERATURA OLIO TRASF. ALLARME-SCATTO
- SEDAVS76: MAX. TEMPERATURA OLIO TRASF. ALLARME-SCATTO
- SEDAVS77: MAX. TEMPERATURA OLIO TRASF. ALLARME-SCATTO
- SEDAVS78: MAX. TEMPERATURA OLIO TRASF. ALLARME-SCATTO
- SEDAVS79: MAX. TEMPERATURA OLIO TRASF. ALLARME-SCATTO
- SEDAVS80: MAX. TEMPERATURA OLIO TRASF. ALLARME-SCATTO
- SEDAVS81: MAX. TEMPERATURA OLIO TRASF. ALLARME-SCATTO
- SEDAVS82: MAX. TEMPERATURA OLIO TRASF. ALLARME-SCATTO
- SEDAVS83: MAX. TEMPERATURA OLIO TRASF. ALLARME-SCATTO
- SEDAVS84: MAX. TEMPERATURA OLIO TRASF. ALLARME-SCATTO
- SEDAVS85: MAX. TEMPERATURA OLIO TRASF. ALLARME-SCATTO
- SEDAVS86: MAX. TEMPERATURA OLIO TRASF. ALLARME-SCATTO
- SEDAVS87: MAX. TEMPERATURA OLIO TRASF. ALLARME-SCATTO
- SEDAVS88: MAX. TEMPERATURA OLIO TRASF. ALLARME-SCATTO
- SEDAVS89: MAX. TEMPERATURA OLIO TRASF. ALLARME-SCATTO
- SEDAVS90: MAX. TEMPERATURA OLIO TRASF. ALLARME-SCATTO
- SEDAVS91: MAX. TEMPERATURA OLIO TRASF. ALLARME-SCATTO
- SEDAVS92: MAX. TEMPERATURA OLIO TRASF. ALLARME-SCATTO
- SEDAVS93: MAX. TEMPERATURA OLIO TRASF. ALLARME-SCATTO
- SEDAVS94: MAX. TEMPERATURA OLIO TRASF. ALLARME-SCATTO
- SEDAVS95: MAX. TEMPERATURA OLIO TRASF. ALLARME-SCATTO
- SEDAVS96: MAX. TEMPERATURA OLIO TRASF. ALLARME-SCATTO
- SEDAVS97: MAX. TEMPERATURA OLIO TRASF. ALLARME-SCATTO
- SEDAVS98: MAX. TEMPERATURA OLIO TRASF. ALLARME-SCATTO
- SEDAVS99: MAX. TEMPERATURA OLIO TRASF. ALLARME-SCATTO
- SEDAVS100: MAX. TEMPERATURA OLIO TRASF. ALLARME-SCATTO

REGIONE SICILIA
Provincia di Trapani
COMUNE DI MAZARA DEL VALLO

PROGETTO
IMPIANTO EOLICO "RACASALE" NEL COMUNE DI MAZARA DEL VALLO (TP) DI
POTENZA PARI A 37,2 MW E RELATIVE OPERE DI CONNESSIONE ALLA RTN

PROGETTO DEFINITIVO

COMMITTENTE
LIMES 22 S.r.l.
Via Giuseppe Giardina 22 - 96018 Pachino (SR), Italia
Tel. +39 0256104713

Sviluppatori
IBS ENERGY S.r.l.
Via Sardegna, 32 - 20146, Milano-Italia
Tel. +39 368 0070@ibsenenergy.it

Progettista
Hydro Engineering s.s.
di Giandomenico di Montone Galbo
Via Rossotti, 39
91031 Alcamo (TP) Italy

OGGETTO DELL'ELABORAZIONE
SCHEMA ELETTRICO UNIFILARE

REV.	DATA	ATTIVITA'	REDATTO	VERIFICATO	APPROVATO
0	Aprile 2023	PRIMA EMISSIONE	FB	IP	MG

CODICE PROGETTISTA: REC-PD-T51
DATA: Agosto 2023
SCALA: Varie
FORMATO FOGLIO: A1
1 di 1
CODICE COMMITTENTE: LIMES 22 S.r.l.

Nome File: REC-PD-T51_Schema elettrico Unifilare.dwg
LIMES 22 S.r.l. - in forma L&P in questo documento non può essere riprodotto neppure parzialmente senza la sua autorizzazione scritta.