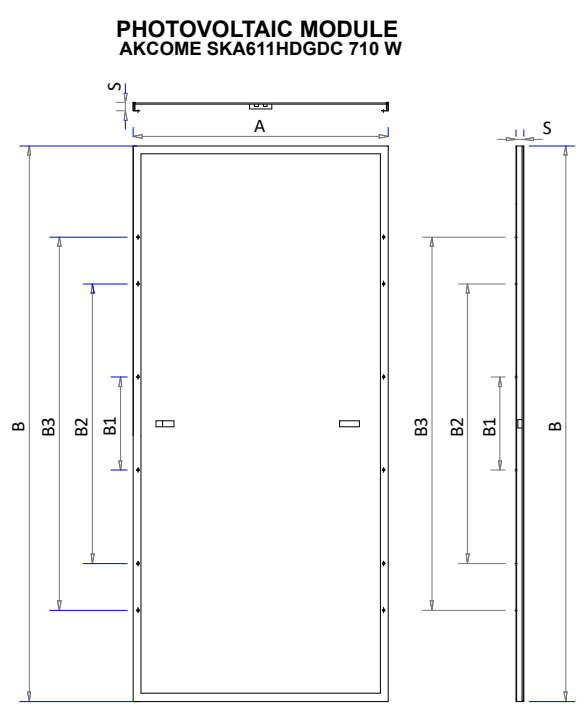
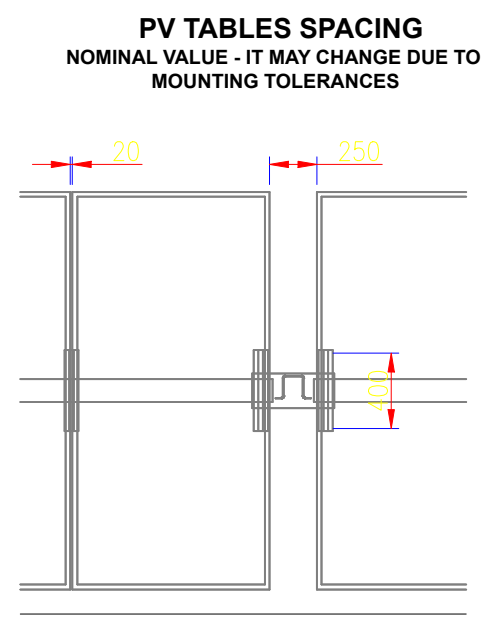
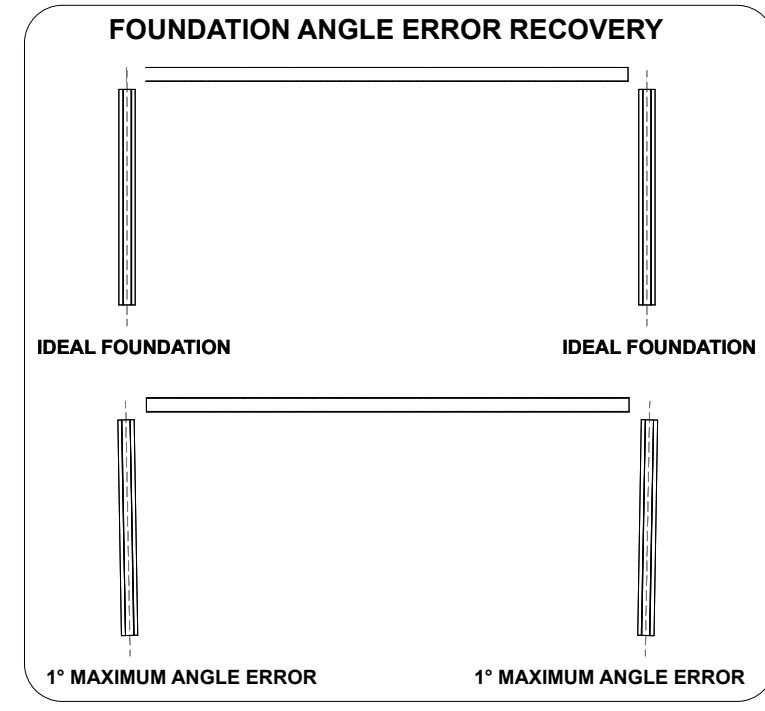
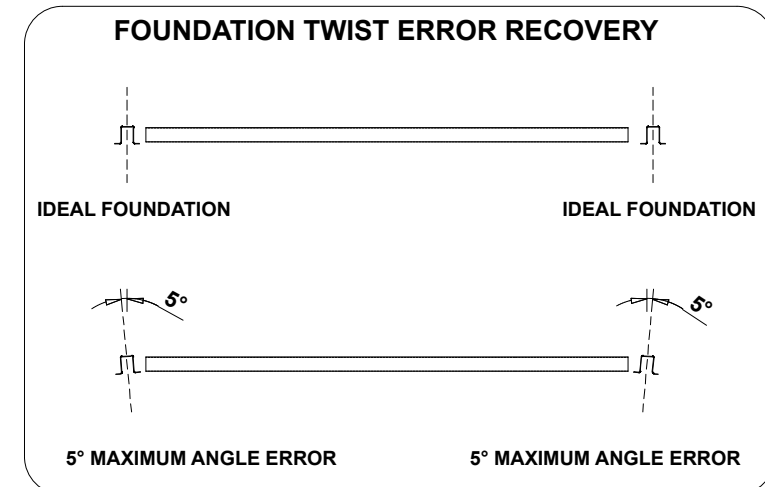
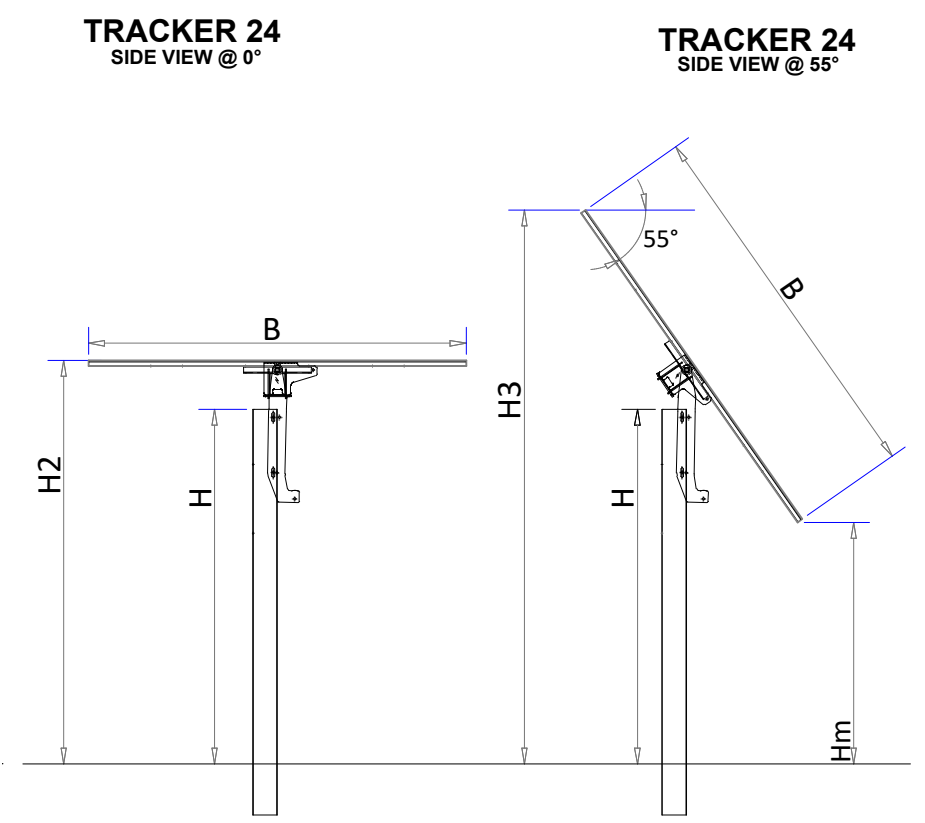
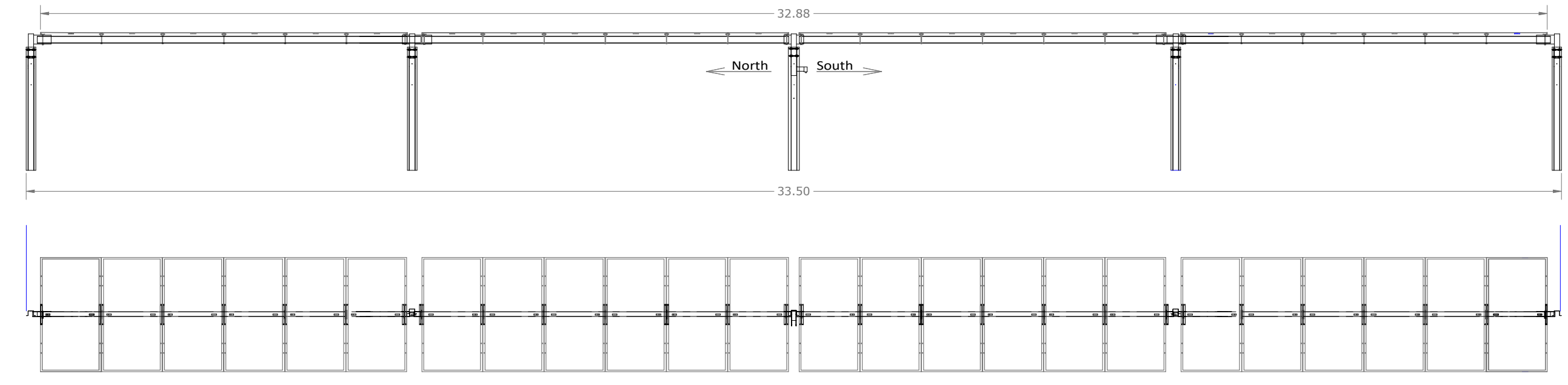


**PROGETTO DI IMPIANTO AGRIVOLTAICO  
 E OPERE CONNESSE DENOMINATO "GRICCIANO"  
 IN COMUNE DI COLLESALVETTI (LI)  
 Potenza installata 68 MW**

PROGETTO DEFINITIVO

ELABORATO N°	TITOLO ELABORATO	SCALA
<b>T12</b>	DISEGNI DI DETTAGLIO DEI MODULI FOTOVOLTAICI	<b>1:50</b>
		DATA
PRIMA EMISSIONE	Valutazione di Impatto Ambientale Art.23 D.Lgs.152/2006	<b>Dicembre 2023</b>
GRUPPO DI PROGETTAZIONE		FIRMA
 TAUW Italia S.r.l. Galleria Giovan Battista Gerace 14 56124 Pisa		
 Dott. Ing. ANTONIO CAPELLINO Dott. Arch. DANIELE BORGNA Geom. ALBERTO BALSAMO Dott. Ing. ALBERTO BONELLO Dott. Arch. IVANO GARELLI Corso Armando Diaz 23/1 - 12084 - Mondovì (CN) ☎ 0174 55 12 47 ✉ info@e3studio.it e3studio@legalmail.it		
 Dott. Agr. Alberto DAZZI Mod. 333376293 dazzialberto@iscali.it Via Campo d'Appio 142/A 54033 Carrara (MS)		
SVILUPPATORE  DCC Srl Via Edmondo De Amicis n° 15 90143 - Palermo (PA) P. Iva: 06949730622 ✉ dccsr12050@gmail.com		
COMMITTENTE  EDISON Spa Foro Buonaparte, n. 31 - 20121 Milano Partita IVA 08263330014 ☎ 02/6222.1 www.edison.it		

DETTAGLI PANNELLI FOTOVOLTAICI  
 Scala 1:100



**ELECTRICAL PARAMETERS @ STC**

Max. Power Output Pmax (W)	700	705	710	715	720
Power Tolerance	0+3%	0+3%	0+3%	0+3%	0+3%
Max. Power Voltage Vmp (V)	41.52	41.55	41.59	41.64	41.69
Max. Power Current Imp (A)	16.86	16.97	17.07	17.17	17.27
Open Circuit Voltage Voc (V)	49.31	49.35	49.40	49.45	49.51
Short Circuit Current Isc (A)	17.72	17.83	17.94	18.04	18.14
Module Efficiency (%)	22.53	22.70	22.86	23.02	23.18

\*STC (Standard Test Condition): Irradiance 1000W/m², Cell Temperature 25°C, Air Mass 1.5  
 †Measurement Tolerance (±3.0%)

**Integrated Power @ STC (Reference to 710W front)**

Power Gains	5%	10%	15%	20%	25%
Max. Power Output Pmax (W)	746	781	815	850	886
Max. Power Voltage Vmp (V)	43.46	43.46	43.36	43.36	43.36
Max. Power Current Imp (A)	17.16	17.97	18.79	19.61	20.43
Open Circuit Voltage Voc (V)	50.71	50.71	50.81	50.81	50.81
Short Circuit Current Isc (A)	18.11	18.98	19.84	20.70	21.56

**TEMPERATURE COEFFICIENTS**

Temperature Coefficient of Pmp	-0.24%/°C
Temperature Coefficient of Voc	-0.27%/°C
Temperature Coefficient of Isc	+0.06%/°C

**MECHANICAL PARAMETERS**

Cell type	157.25x157.25mm
Number of cells	120x6/20
Dimensions (LxWxH)	2384x1310x35mm
Weight	38.3kg
Frame	Anodized Aluminium
Junction Box	40W, 3-Input, 40°C
Cable Length	4.5m ± 30mm

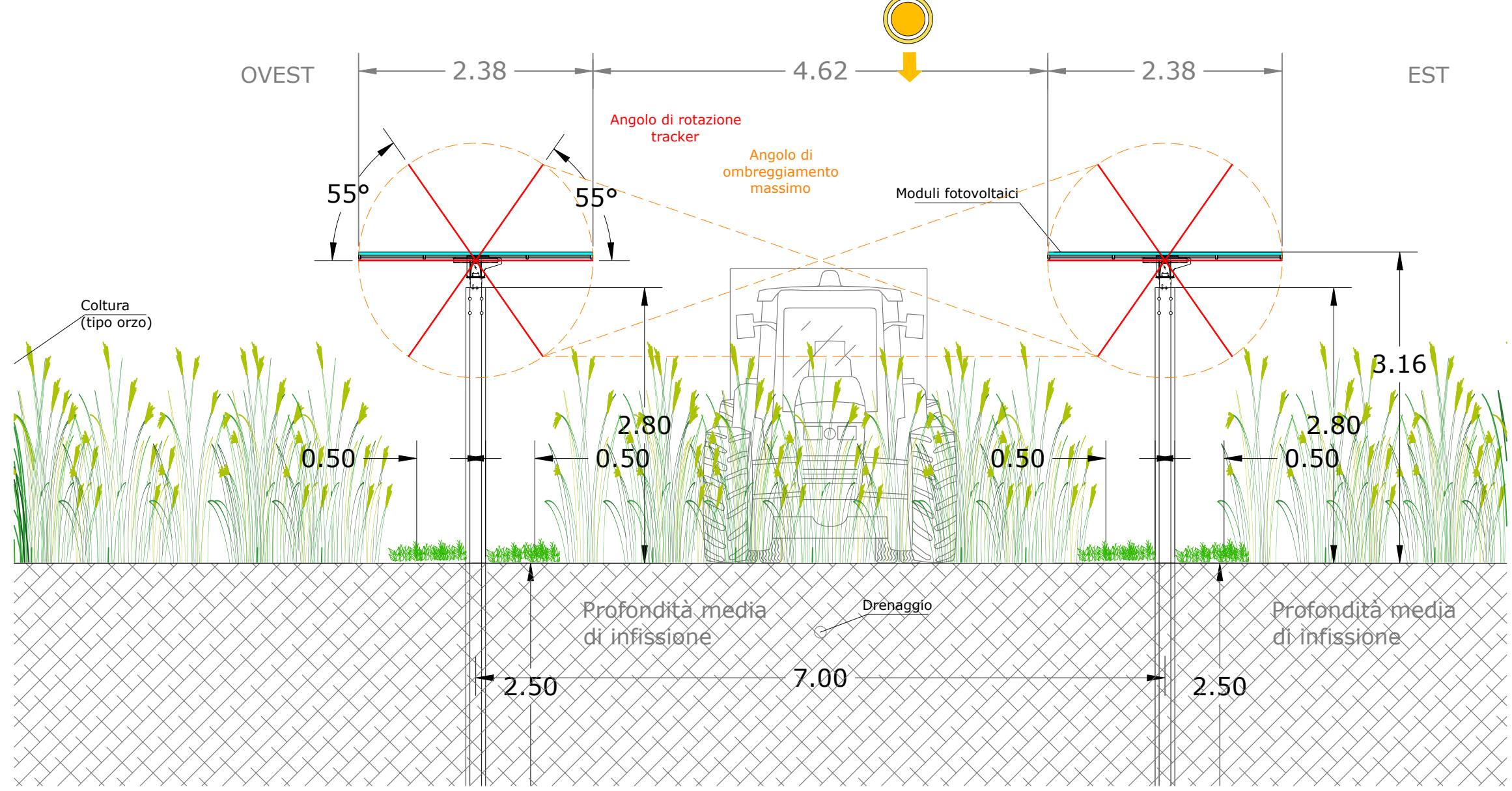
**OPERATING CONDITION**

Maximum Ambient Temperature	10000°C
Operating Temperature (°C)	-40~+60
Max. Wind Load (Basic Wind Speed)	2400/1400
Min. Snow Load (Basic Snow Load)	5
Seismicity	Class A
Reliability	90~95%
Humidity	40~70%

**PACKAGE INFORMATION**

Quantity / Pallet	30/pallet
Quantity / Pallet	33/pallet
Package Size (LxWxH)	2384x1310x35mm
Net weight / 3000kg	383kg
Gross weight / 3000kg	4213kg

SEZIONE TIPO PANNELLI FOTOVOLTAICI  
 ESPOSIZIONE FASE CENTRALE DELLA GIORNATA TIPO  
 Scala 1:50



SEZIONE TIPO PANNELLI FOTOVOLTAICI  
 ESPOSIZIONE AD FINE GIORNATA TIPO  
 Scala 1:50

