

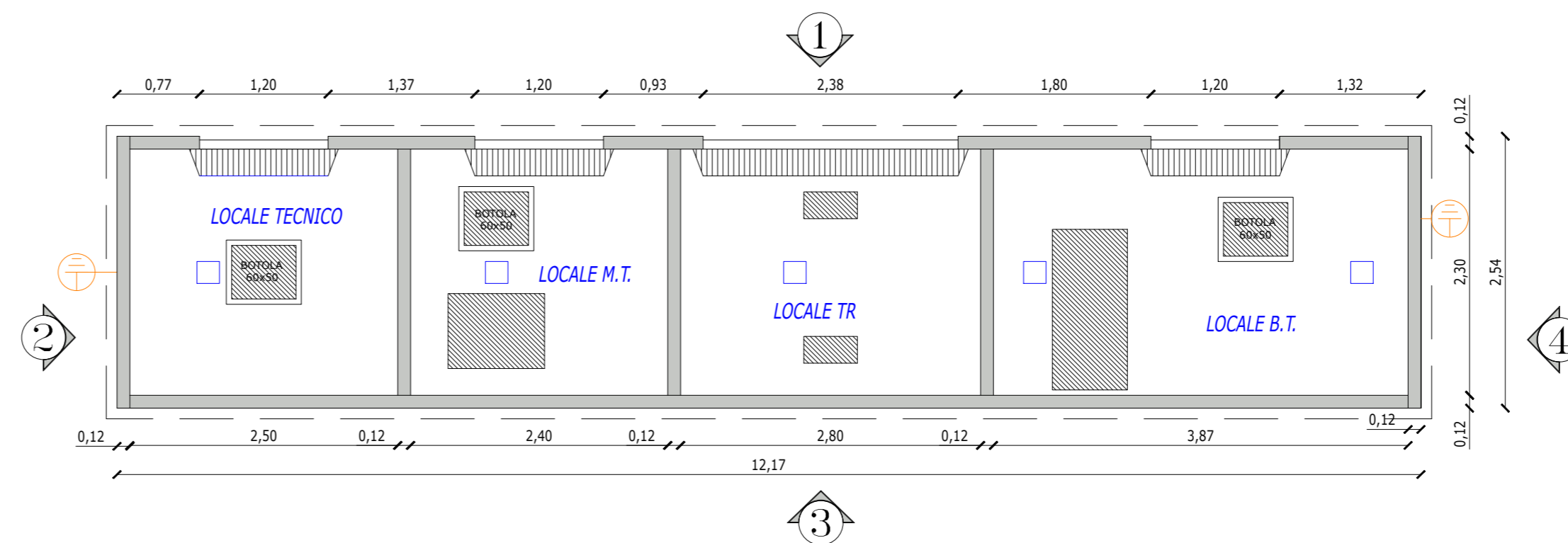
**PROGETTO DI IMPIANTO AGRIVOLTAICO  
 E OPERE CONNESSE DENOMINATO "GRICCIANO"  
 IN COMUNE DI COLLESALVETTI (LI)**  
 Potenza installata 68 MW

PROGETTO DEFINITIVO

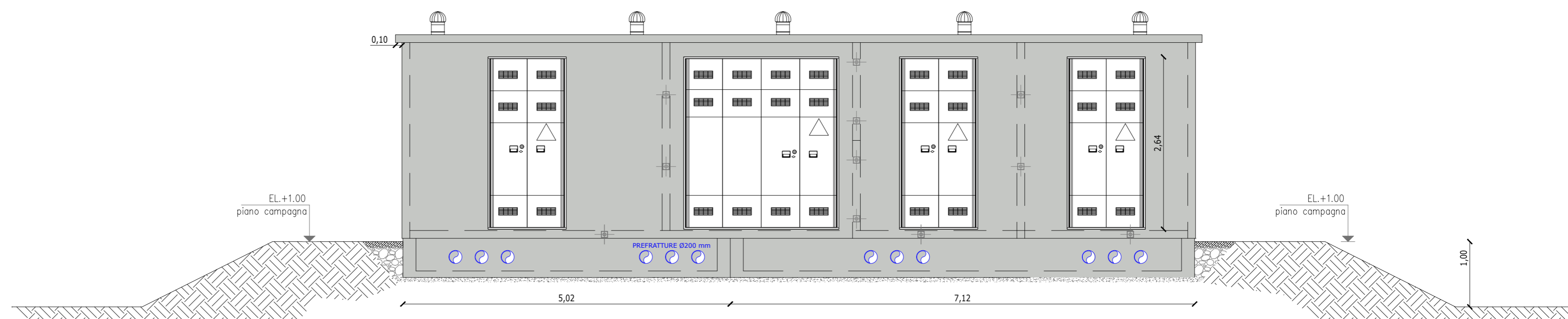
ELABORATO N°	TITOLO ELABORATO	SCALA
<b>T13</b>	PIANTE, PROSPETTI, SEZIONI - CABINE DI CAMPO	<b>1:100</b>
		DATA
PRIMA EMISSIONE	Valutazione di Impatto Ambientale Art.23 D.Lgs.152/2006	<b>Dicembre 2023</b>

GRUPPO DI PROGETTAZIONE	FIRMA
<p>TAUW Italia S.r.l.                      Galleria Giovan Battista Gerace 14                      56124 Pisa</p>	
<p>Dott. Ing. ANTONIO CAPELLINO                      Dott. Arch. DANIELE BORGNA                      Geom. ALBERTO BALSAMO                      Dott. Ing. ALBERTO BONELLO                      Dott. Arch. IVANO GARELLI                      Corso Armando Diaz 2311 - 12084 - Mondovì (CN)                      ☎ 0174 55 12 47                      ✉ info@e3studio.it e3studio@legalmail.it</p>	
<p>Dott. Agr. Alberto DAZZI                      Mob. 3333776233                      dazziaberto@live.it                      Via Campo d'Appio 142/A                      54033 Carrara (MS)</p>	
<p>SVILUPPATORE</p> <p><b>DCC Srl</b>                      Via Edmondo De Amicis n° 15                      90143 - Palermo (PA)                      P. IVA: 06948730622                      dccsr12050@gmail.com</p>	
<p>COMMITTENTE</p> <p><b>EDISON Spa</b>                      Foro Buonaparte, n. 31 - 20121 Milano                      Partita IVA 08263330014                      ☎ 02/6222.1                      www.edison.it</p>	

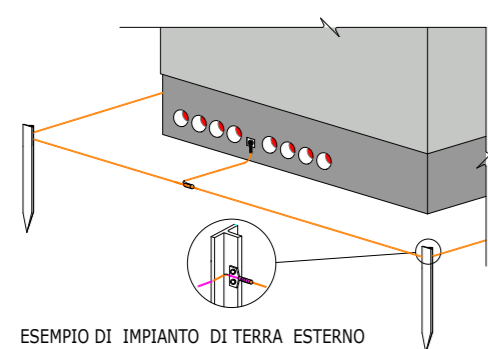
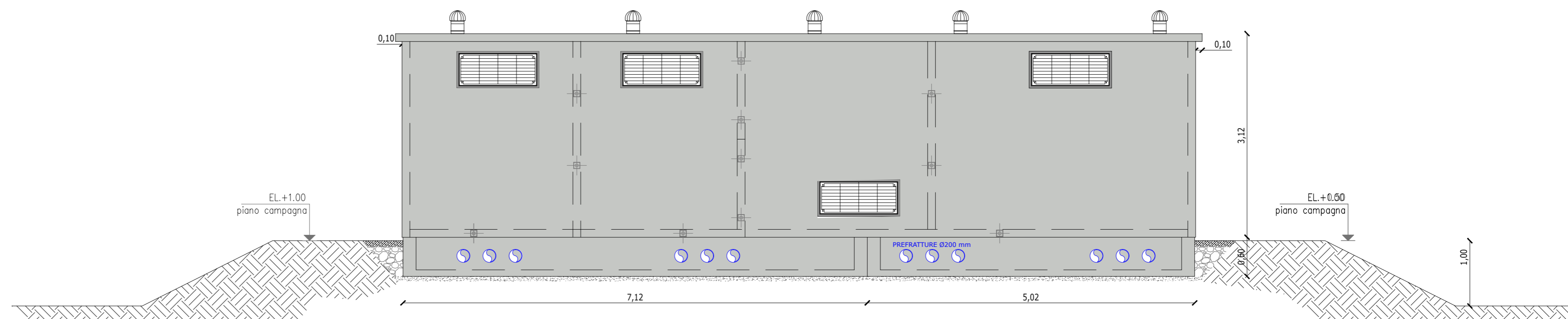
PIANTA DELLA CABINA DI TRASFORMAZIONE E DEL LOCALE SCADA



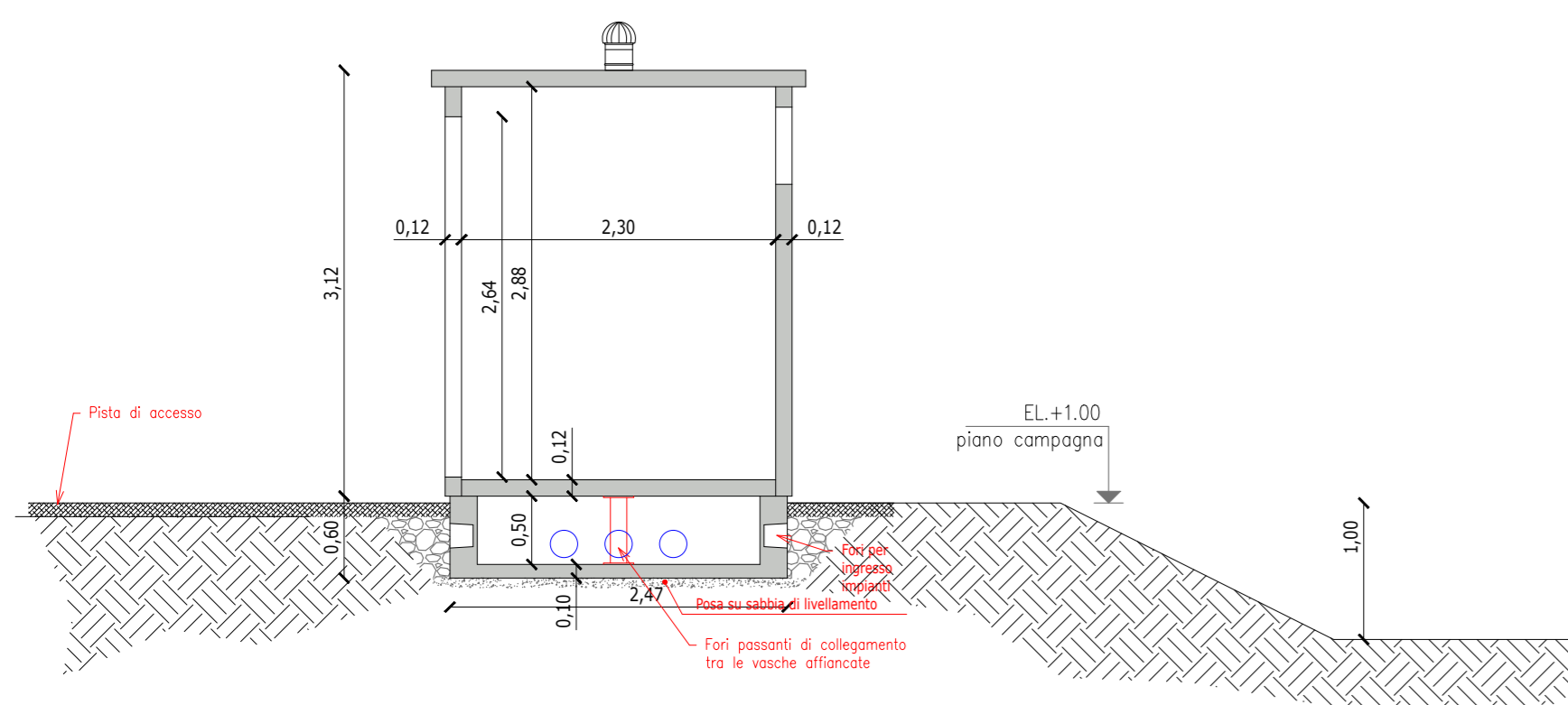
PROSPETTO N. 01



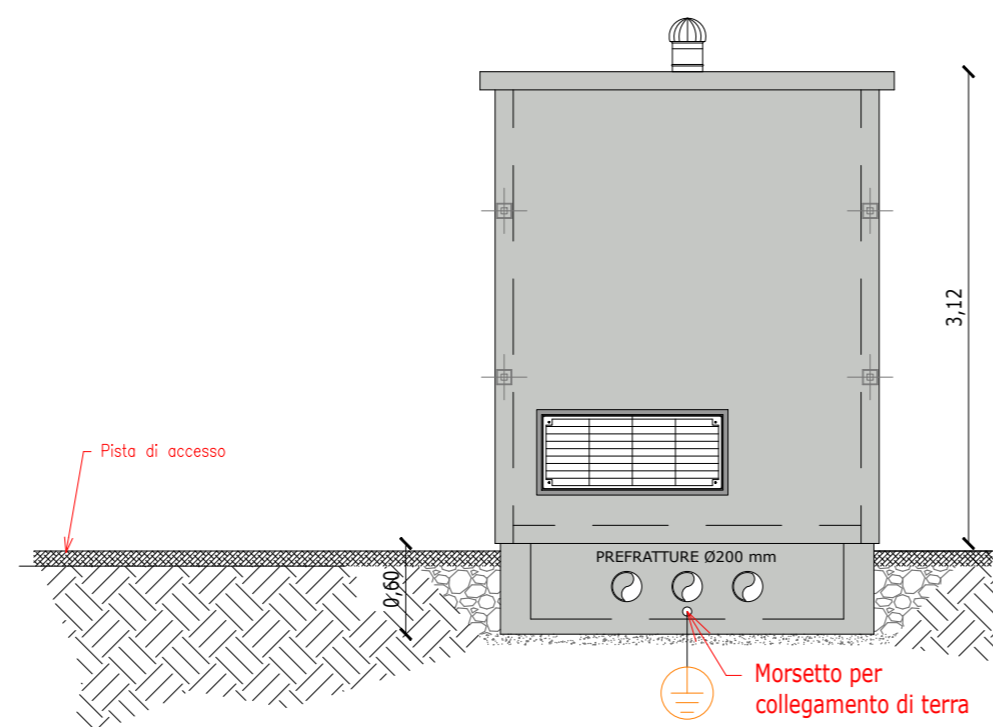
PROSPETTO N. 03



PROSPETTO N. 01



PROSPETTO N. 02



PROSPETTO N. 04

