






**PROGETTO DI IMPIANTO AGRIVOLTAICO
 E OPERE CONNESSE DENOMINATO "GRICCIANO"
 IN COMUNE DI COLLESALVETTI (LI)**
 Potenza installata 68 MW

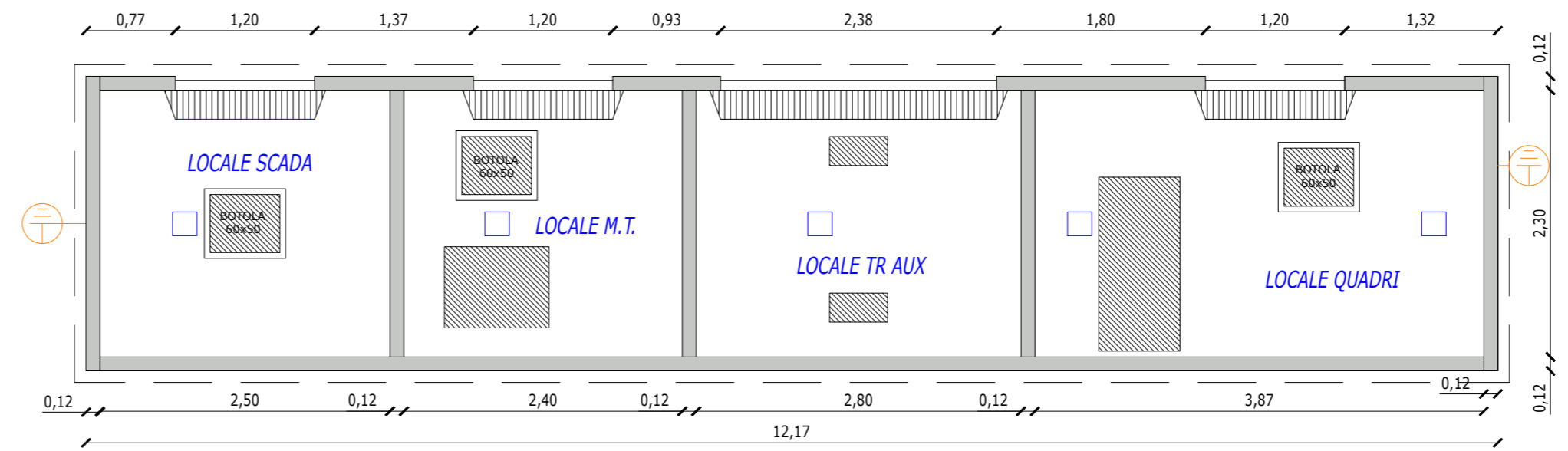
PROGETTO DEFINITIVO

ELABORATO N°	TITOLO ELABORATO	SCALA
T16	PIANTE, PROSPETTI, SEZIONI - CABINA DI RACCOLTA	1:100
PRIMA EMISSIONE	Valutazione di Impatto Ambientale Art.23 D.Lgs.152/2006	Dicembre 2023

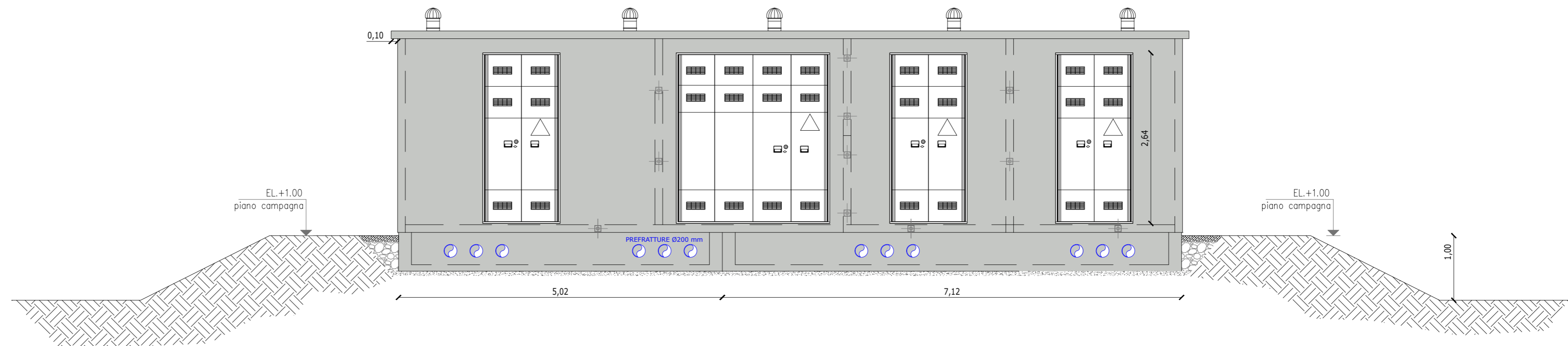
GRUPPO DI PROGETTAZIONE	FIRMA
 <p>TAUW Italia S.r.l. Galleria Giovan Battista Gerace 14 56124 Pisa</p>	
 <p>Dott. Ing. ANTONIO CAPELLINO Dott. Arch. DANIELE BORGNA Geom. ALBERTO BALSAMO Dott. Ing. ALBERTO BONELLO Dott. Arch. IVANO GARELLI Corso Armando Diaz 2311 - 12084 - Mondovì (CN) ☎ 0174 55 12 47 ✉ info@e3studio.it e3studio@legaimail.it</p>	
 <p>Dott. Agr. Alberto DAZZI Mob. 333776233 dazziaberto@live.it Via Campo d'Appio 142/A 54033 Carrara (MS)</p>	
<p>SVILUPPATORE</p>  <p>DCC Srl Via Edmondo De Amicis n° 15 90143 - Palermo (PA) P. IVA: 06948730822 dccsr12050@gmail.com</p>	
<p>COMMITTENTE</p>  <p>EDISON Spa Foro Buonaparte, n. 31 - 20121 Milano Partita IVA 08263330014 ☎ 02/6222.1 www.edison.it</p>	

I cavidotti in uscita dalle cabine di campo vengono convogliati in un'unica cabina, avente caratteristiche costruttive analoghe, nella quale si collocano i quadri di gestione generale dell'impianto e del locale SCADA. Tale cabina è posta presso l'ingresso al lotto sud nelle immediate vicinanze della sottostazione AT di connessione alla rete elettrica.

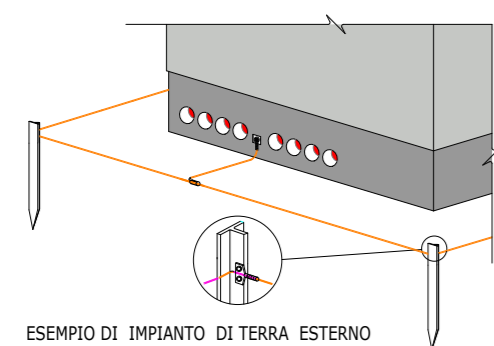
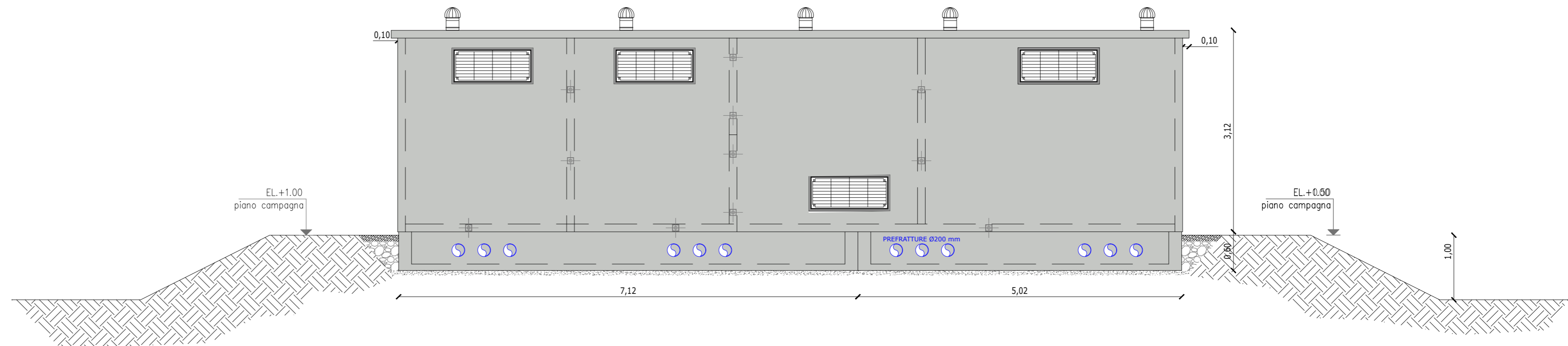
PIANTA DELLA CABINA DI TRASFORMAZIONE E DEL LOCALE SCADA



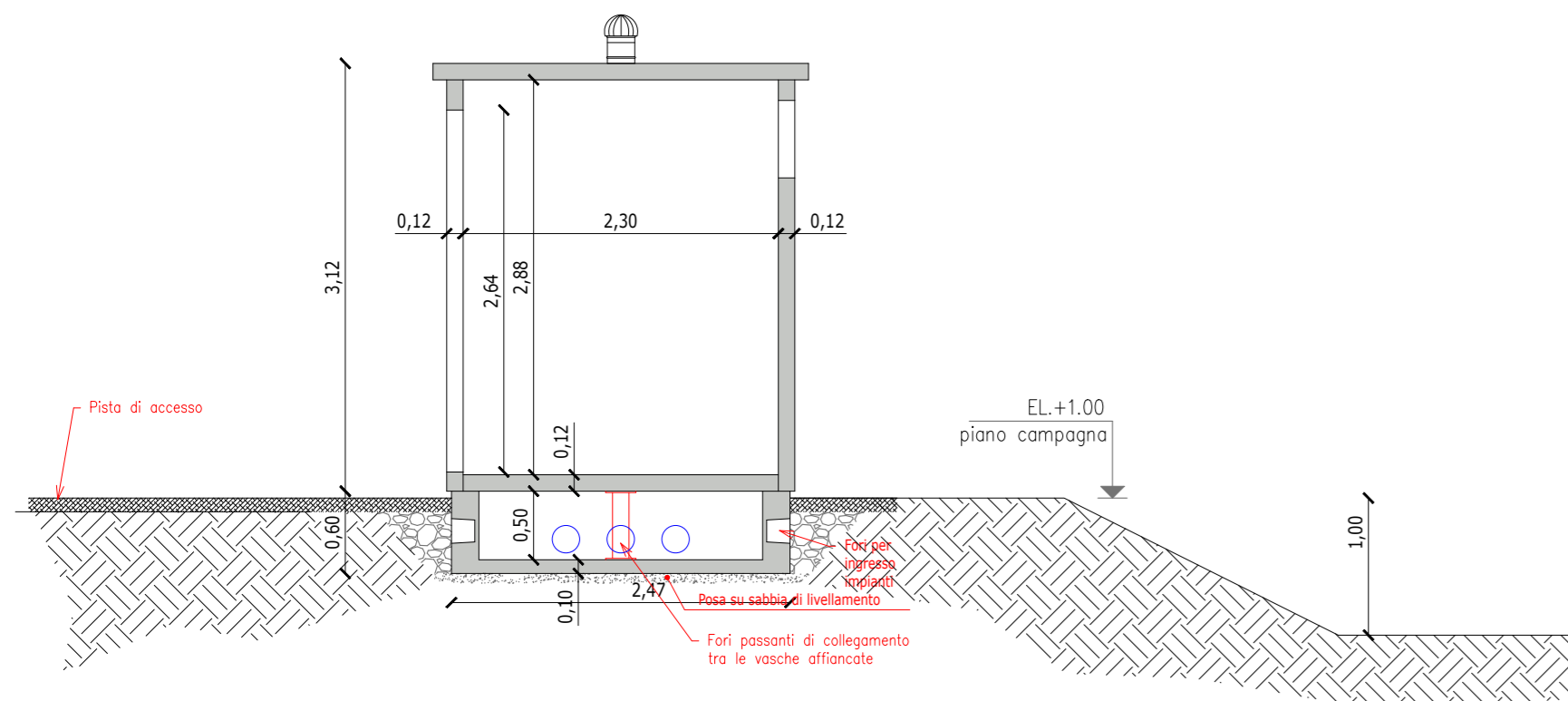
PROSPETTO NORD



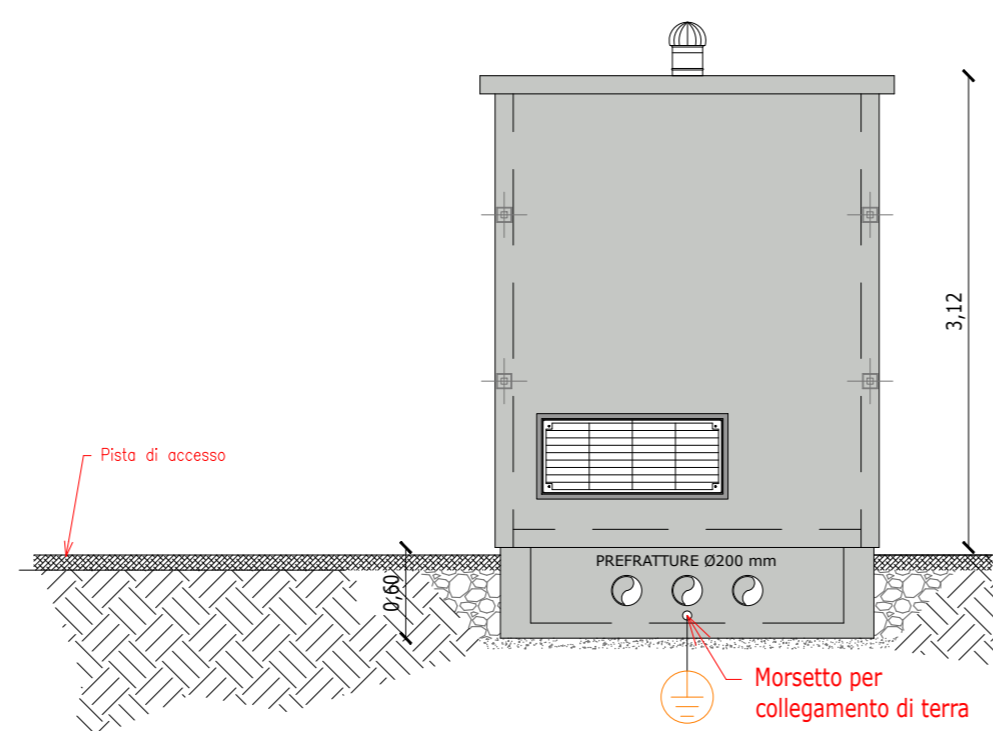
PROSPETTO SUD



PROSPETTO N. 01



PROSPETTO OVEST



PROSPETTO EST

