

COLOR	RED	YELLOW	GREEN	CYAN	BLUE	MAGENTA	WHITE
WIDTH	0.7	1	0.5	0.2	0.1	0.4	0.3
20	0.15	0.15	0.15	0.15	0.15	0.15	0.15
30	0.15	0.15	0.15	0.15	0.15	0.15	0.15
50	0.15	0.15	0.15	0.15	0.15	0.15	0.15
80	0.15	0.15	0.15	0.15	0.15	0.15	0.15
140	0.15	0.15	0.15	0.15	0.15	0.15	0.15
141	0.15	0.15	0.15	0.15	0.15	0.15	0.15
150	0.15	0.15	0.15	0.15	0.15	0.15	0.15
200	0.15	0.15	0.15	0.15	0.15	0.15	0.15
211	0.15	0.15	0.15	0.15	0.15	0.15	0.15
255	0.15	0.15	0.15	0.15	0.15	0.15	0.15

LEGENDA APPARECCHIATURE

TIPO	DESCRIZIONE	Q.TA'	DISEGNO COSTRUTTIVO & CARPENTERIE
①	TESTE CAVO - LINEA 1	3	
②	SCARICATORE DI LINEA (+SA-L1)	3	
③	SEZIONATORE LINEA 1 (+H9-L1)	1	
④	INTERRUTTORE ARRIVO LINEA (+S2-L1)	3	
⑤	TRASFORMATORE DI MISURA CORRENTE LINEA L1 (+CT-L1)	3	
⑥	TRASFORMATORE DI MISURA TV DI STAZIONE (+VT-TR)	3	
⑦	SEZIONATORE STALLO TR1 (+H9-TR1)	1	
⑧	INTERRUTTORE STALLO TRASFORMATORE TR1 (+S2-TR1)	3	
⑨	TRASFORMATORE DI MISURA CORRENTE STALLO TR1 (+CT-TR1)	3	
⑩	SCARICATORE TRASFORMATORE (+SA-TR1)	3	
⑪	TRASFORMATORE AT/MT 45MVA (+AT1)	1	
⑫	POMPA AGGOTTAMENTO ACQUE/OLIO VASCA TRASFORMATORE TR1	1	
⑬	PORTALE AT (CON TRE ISOLATORI)	3	
⑭	SEZIONATORE STALLO TR2 (+H9-TR2)	1	
⑮	INTERRUTTORE STALLO TRASFORMATORE TR2 (+S2-TR2)	3	
⑯	TRASFORMATORE DI MISURA CORRENTE STALLO TR2 (+CT-TR2)	3	
⑰	SCARICATORE TRASFORMATORE (+SA-TR2)	3	
⑱	TRASFORMATORE AT/MT (+TR2)	1	
⑲	POMPA AGGOTTAMENTO ACQUE/OLIO VASCA TRASFORMATORE TR2	1	

ESTRATTO NORMATIVO

La Norma CEI 99-2

Definizioni per le distanze di isolamento

- 3.5.8 minima distanza di confine "minima distanza (C o E) ammissibile tra una recinzione perimetrale e parti attive o quelle parti che possono raggiungere tensioni pericolose".
- 3.5.9 altezza minima "la minima distanza verticale ammissibile tra superfici accessibili e parti attive prive di protezione contro i contatti diretti o altre parti che possono raggiungere tensioni pericolose".

ESTRATTO NORMATIVO PER DISTANZE DI CONFINI

- NOTA IMPORTANTE:**
- DISTANZA DI ISOLAMENTO N=1300mm Ø132kV

NOTE

- DIMENSIONI IN mm.
- CUNICOLO COPERTO CON BEOLE CARRABILI (DIMENSIONI COMMERCIALI).
- IL CUNICOLO DEVE PERMETTERE UN RAGGIO DI CURVATURA MINIMO DI 590mm (PER CAVI MT).
- TIPOLOGIA DI CAVIDOTTO PER SERVIZI MINORI

DISEGNI DI RIFERIMENTO

CODIFICA		DESCRIZIONE
LOGOS REN	CLIENTE	
AV.MAN.DE.IM.D.038_FG.2		LAYOUT SSU 30/132kV - PROSPETTI & SVILUPPO ELETTROMECCANICO
AV.MAN.DE.IM.D.032_FC.1		CABINA GENERALE GMT_U PIANTE E VISTE LATERALI
AV.MAN.DE.IM.D.035		TIPOLOGICO SEZIONI IN TERRA PER CAVI

A	Prima emissione	LOGOS REN D. Barbarigo	E. Sanna	27.11.2023
Rev.	Descrizione-Description	Preparato	Controllato	Approvato

INDICE DELLE REVISIONI

Impianto: PASCOLO SOLARE MACCABOVE

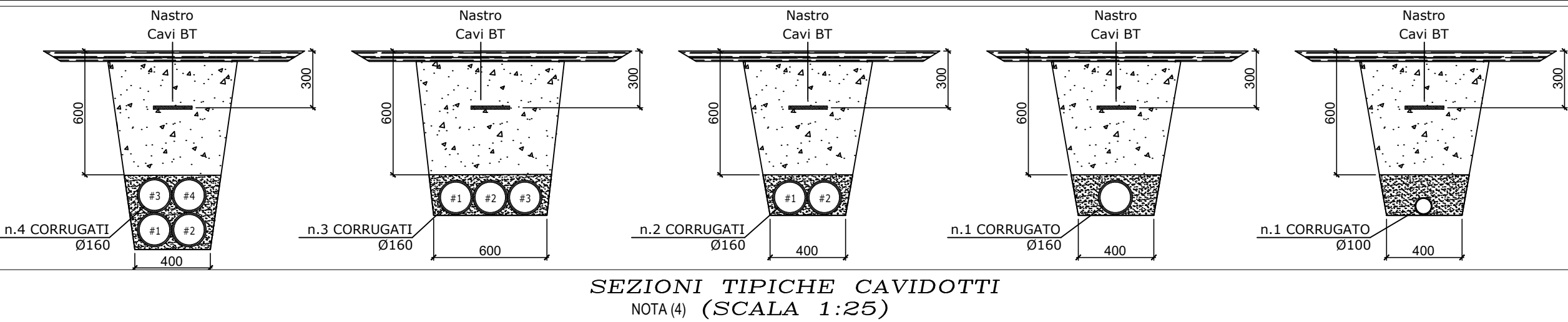
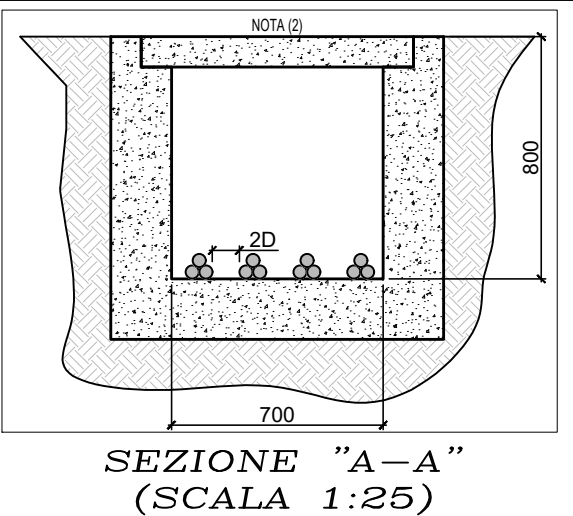
Cliente:

Titolo tavola: LAYOUT SSU 30/132kV PLANIMETRIA GENERALE

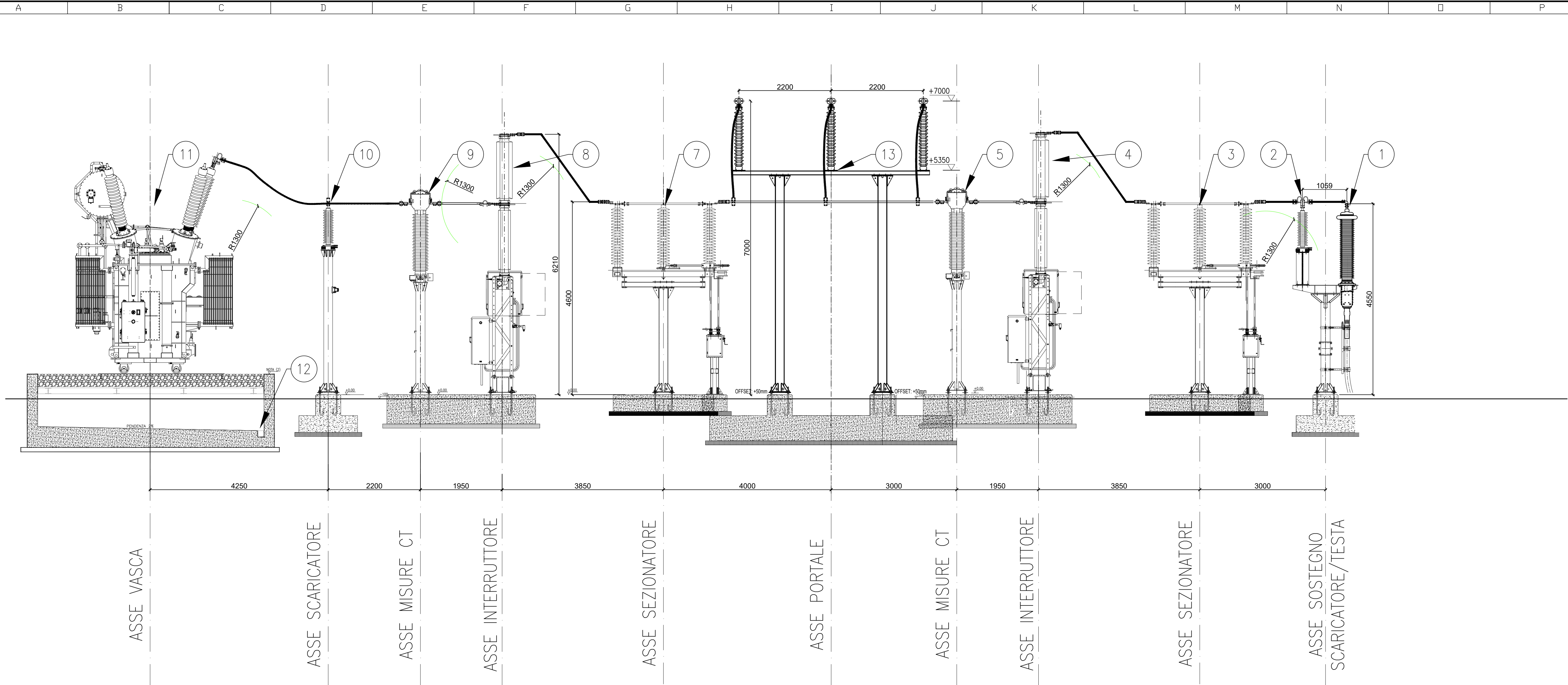
Commissa	N° Documento	Nome file	Formato	Rev.	Scala	Foglio
6201	AV.MAN.DE.IM.D.038	038-LAYOUT SSU 30/132kV_01_A	A1	A	1:100	1 di 2

LEGENDA COLORI & LINEE:

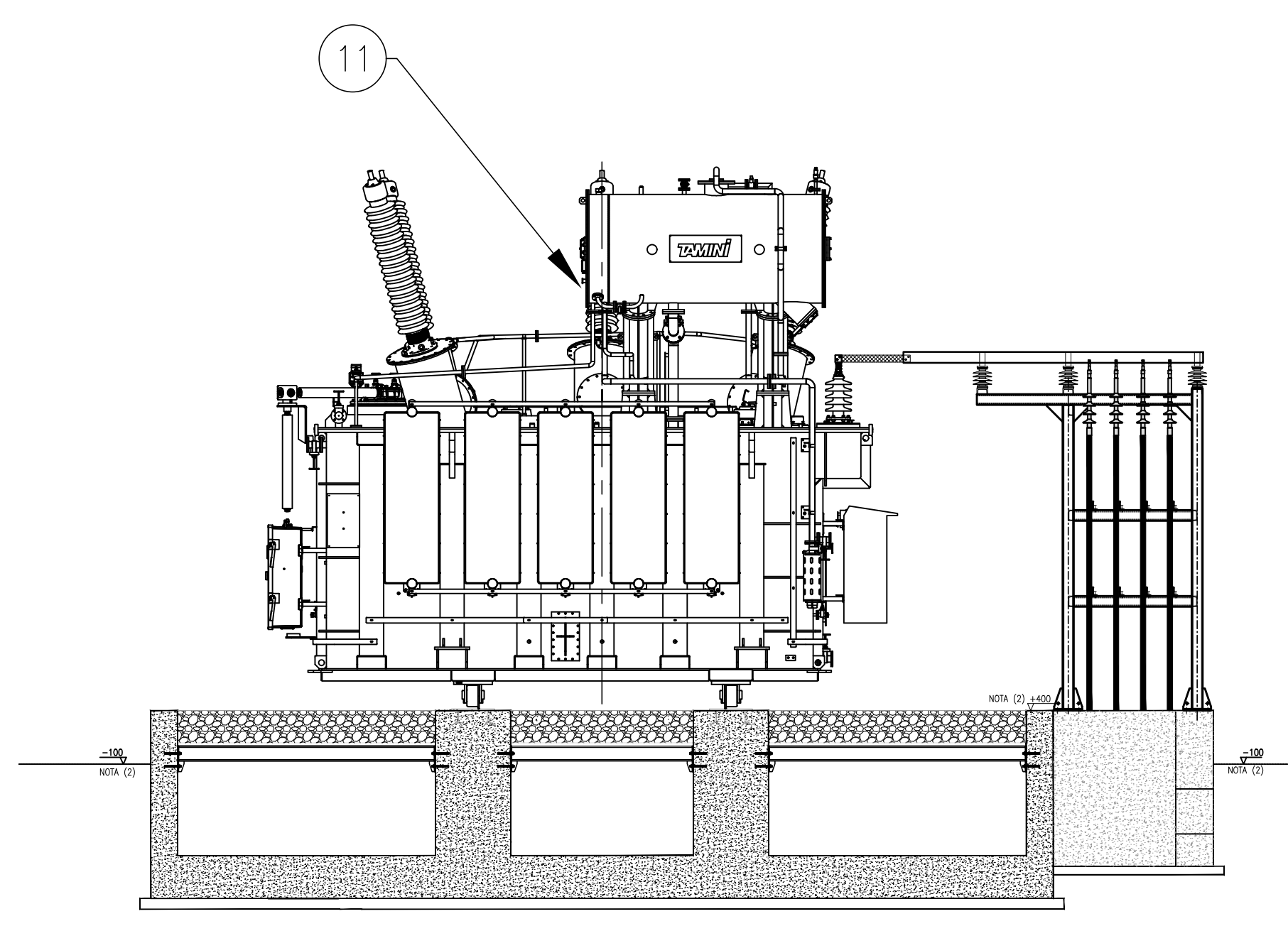
- TUBO CORRUGATO IN PVC (PESANTE) Ø160mm VERSO APPARECCHI +SSE, Ø100mm VERSO LUCI PERIMETRALI E CANCELLO
- TUBO ALLUMINIO Ø40mm
- CORDA ALLUMINIO Ø36mm
- SEZIONI E DISEGNO DI RIFERIMENTO (LETTERE "A", "B")
- INDICAZIONI DELLE FASCE DI RISPETTO SECONDO CEI 99-2



COLOR WIDTH RED 0.7 YELLOW 1 GREEN 0.5 CYAN 0.2 BLUE 0.1 MAGENTA WHITE 0.3 20 30 50 80 140 141 150 200 211 255



SEZIONE B-B
(DIS. AV.MAN.DE.IM.D.038_FG.1)



PROSPETTO OVEST
(DIS. AV.MAN.DE.IM.D.038_FG.1)

LEGENDA APPARECCHIATURE

TIPO	DESCRIZIONE	Q.TA	DISEGNO COSTRUTTIVO & CARPENTERIE
①	TESTE CAVO AT - LINEA 1	3	.
②	SCARICATORE DI LINEA (+SA-L1)	3	.
③	SEZIONATORE LINEA 1 (+B9-L1)	1	.
④	INTERRUTTORE ARRIVO LINEA (+S2-L1)	3	.
⑤	TRASFORMATORE DI MISURA CORRENTE LINEA L1 (+CT-L1)	3	.
⑥	TRASFORMATORE DI MISURA TV DI STAZIONE (+VT-TR)	3	.
⑦	SEZIONATORE STALLO TR1 (+B9-TR1)	1	.
⑧	INTERRUTTORE STALLO TRASFORMATORE TR1 (+S2-TR1)	3	.
⑨	TRASFORMATORE DI MISURA CORRENTE STALLO TR1 (+CT-TR1)	3	.
⑩	SCARICATORE TRASFORMATORE (+SA-TR1)	3	.
⑪	TRASFORMATORE AT/MT 45MVA (+TR1)	1	.
⑫	POMPA AGGOTTAMENTO ACQUE/OLIO VASCA TRASFORMATORE TR1	1	.
⑬	PORTALE AT (CON TRE ISOLATORI)	3	.

DISEGNI DI RIFERIMENTO

CODIFICA		DESCRIZIONE
LOGOS REN	CLIENTE	
AV.MAN.DE.IM.D.038_FG.1		LAYOUT SSU 30/132kV - PLANIMETRIA GENERALE

NOTE

- DIMENSIONI IN mm.
- QUOTA ESTRADOSSO VASCA DA DEFINIRE SULLA BASE DELLA REALE SAGOMA DEL TRASFORMATORE.

A	Prima emissione	LOGOS REN	D. Barbarigo	E. Sorino	27.11.2023
Rev.	Descrizione-Description	Preparato	Controllato	Approvato	Data
INDICE DELLE REVISIONI					
Impianto		PASCOLO SOLARE MACCABOVE			
Cliente					
Titolo tavola		LAYOUT SSU 30/132kV PROSPETTI & SVILUPPO ELETTRMECCANICO			
Commissa	N° Documento	Nome file	Formato	Rev.	Scala
6201	AV.MAN.DE.IM.D.038	038-LAYOUT SSU 30/132kV_02_A	A1	A	1:100
					Foglio
					2

DOCUMENTO DI PROPRIETA' LOGOS REN s.p.a. - RIPRODUZIONE VIETATA SENZA AUTORIZZAZIONE