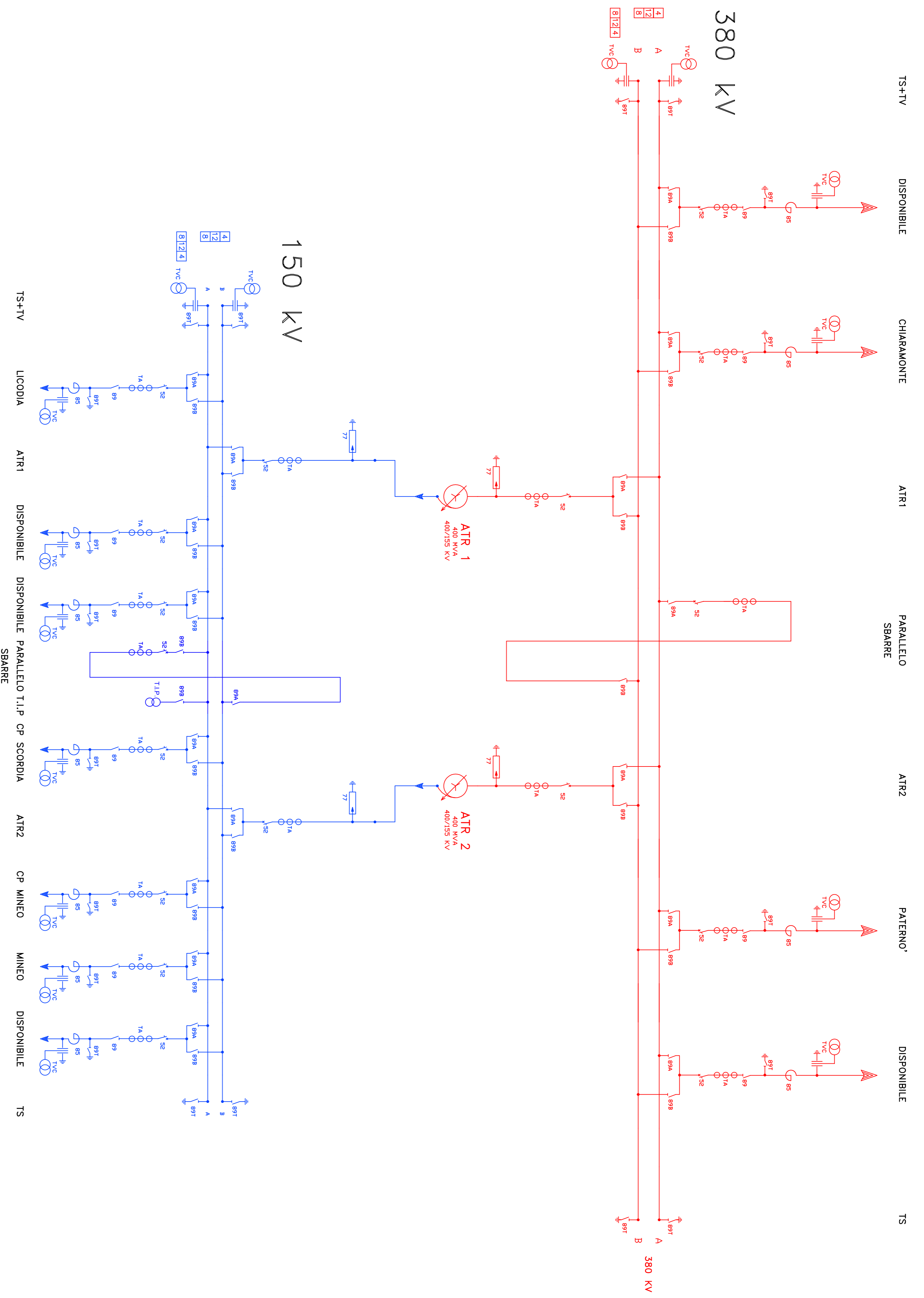


LEGENDA	
—	SEZIONE 380KV
—	SEZIONE 150KV



APPARECCHIATURE SEZIONE 380 kV IN ARIA

Simbolo	Descrizione	Tecnica nominale rapporto kV	Caratteristiche rapporto	Rif. Norma
S2	Interruttore	420	3150	Y1/10-P
89	Sezionatore azionabile (con lam. di terra 89T)	420	3150	Y12/4
89T	Sezionatore terra sbarre	420	-	Y 14/2
89A-8	Sezionatore verticale	420	3150	Y 13/4
TA	Trasformatore di corrente	420	800-1500-3200	131
TV	Trasformatore di tensione	380/√3	-	Y41
77	Scaricatore	955	20000	Y56
85	Bobine di sbarramento per onde convogliate	4	3150	Tipo D

APPARECCHIATURE SEZIONE 150 kV IN ARIA

Simbolo	Descrizione	Tecnica nominale rapporto kV	Caratteristiche rapporto	Rif. Norma
S2	Interruttore	170	2000	Y3/6-P
89	Sezionatore azionabile (con lam. di terra 89T)	170	2000	Y21/4
89T	Sezionatore terra sbarre	170	-	Y23/2
89A-8	Sezionatore verticale	170	2000	Y22/4
TA	Trasformatore di corrente	170	400-800-1600	138
TV	Trasformatore di tensione	150/√3	-	Y46
77	Scaricatore	455	10000	Y59
85	Bobine di sbarramento per onde convogliate	3	1250	Tipo B
T.I.P.	Trasformatori induttivi di potenza 3X725 KVA	150/0,40	800/310	Y44/3

AUTOTRASFORMATORE 380/220-150 kV

Simbolo	Descrizione	Tecnica nominale rapporto kV	Caratteristiche rapporto	Rif. Norma
ATR 1	Autotrasformatore 400 MVA - OFAF	400/155	578/1541	-
ATR 2	Autotrasformatore 400 MVA - OFAF	400/155	578/1541	-



REVISIONI	
N.	DATA
00	09/10/2012
DESCRIZIONE	REVISIONE
DESIGNAZIONE	ELABORATO
ELABORATO	VERIFICATO
APPROVATO	APPROVATO

TIPOLOGIA DEL TELERABBITO	DESCRIZIONE	ELABORATO	VERIFICATO	APPROVATO
SCHEMA	DEGR11010BGL00105			
PROGETTO	TE-GR-11-010			
RICAVATO DAL DCC:	TERNA			
CLASSIFICAZIONE DI SICUREZZA				
Nome del file	SCALE	FORMATO	SCALA	FOGLIO
DEGR11010BGL00105.dwg	1 unità = 1	A1	N.A.	01 / 01

Questo documento contiene informazioni di proprietà Terma Italia S.p.A. e viene fornito ad uso esclusivo del cliente. È vietata espressamente la ristampa o l'uso non autorizzato senza permesso scritto dalla Terma Italia S.p.A. This document contains information proprietary to Terma Italia S.p.A. and it will have to be used exclusively for the purposes for which it has been intended. Any reuse, reproduction or modification without the written permission of Terma Italia S.p.A. is prohibited.