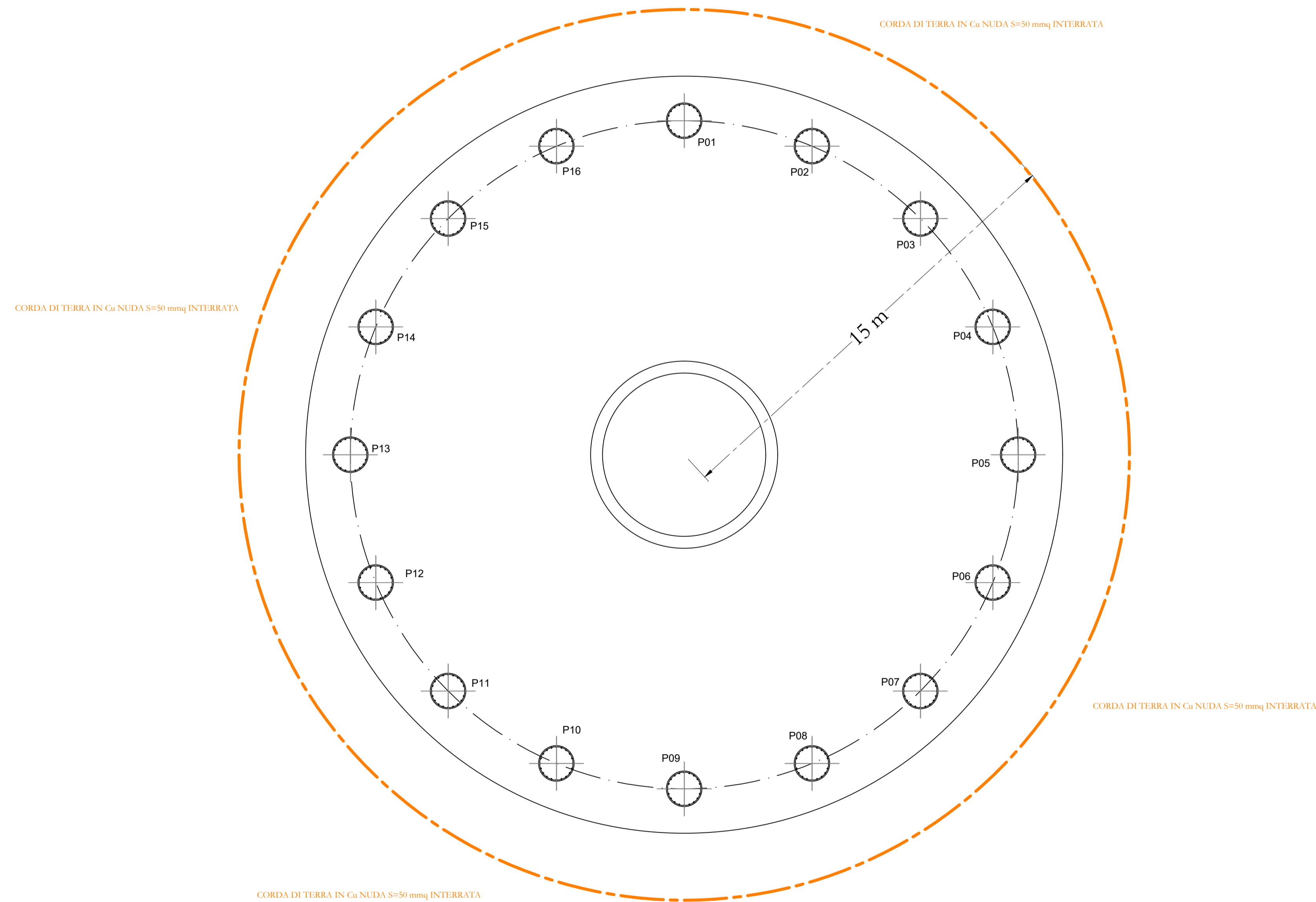


Layout impianto di terra "Aerogeneratore" - Scala 1:100



AREN Green S.r.l.
 Società soggetta alla direzione e coordinamento di AREN Electric Power S.p.A.
 Sede legale e amministrativa: Via dell'Arrigioni n. 308 | 47522 Cesena (FC) | Ph. +39 0547 415245
 Iscritta nel Registro delle Imprese della Romagna - Forlì-Cesena e Rimini | R.E.A. 326988 | C.F./P.Iva 04032170401

COMUNI DI FORENZA, PALAZZO SAN GERVASIO (PZ)
 LOCALITA' "TUFAROLI"

PROGETTO PER LA REALIZZAZIONE DI
IMPIANTO EOLICO
"TUFAROLI"

REDAZIONE/PROGETTISTA:
Aren Electric Power Spa
 Società per Azioni con Unico Socio
 Via dell'Arrigioni 308 - 47522 Cesena (FC)
 Ph. +39 0547 415245 - Fax +39 0547 415274
 P.Iva 03803880404
 Registro delle Imprese di Forlì-Cesena R.E.A. 317048



TIMBRO E FIRMA PROGETTISTA:
 Ing. Samuele Ulivi
 OnLine degli Ingegneri di Forlì-Cesena
 Matr. 2866

TITOLO ELABORATO:
 Aerogeneratore - Rete di terra

CODICE ELABORATO: TUFDE_W00T1200_01_2_0_0_0_0 | FORMATO: A1 | SCALA: 1:100 | FASE: PROGETTO DEFINITIVO

REV.	DESCRIZIONE	DATA	REDATTO	VERIFICATO	APPROVATO
00	Prima emissione	09/11/2023	A.Lazar	S.Righini	S.Ulivi
01					
02					
03					
04					

FILE: TUFDE_W00T1200_00_Aerogeneratore - Rete di terra.dwg
 LA DIFFUSIONE E RIPRODUZIONE, ANCHE PARZIALE, DI QUESTA TAVOLA E' VIETATA A TERMINI DI LEGGE