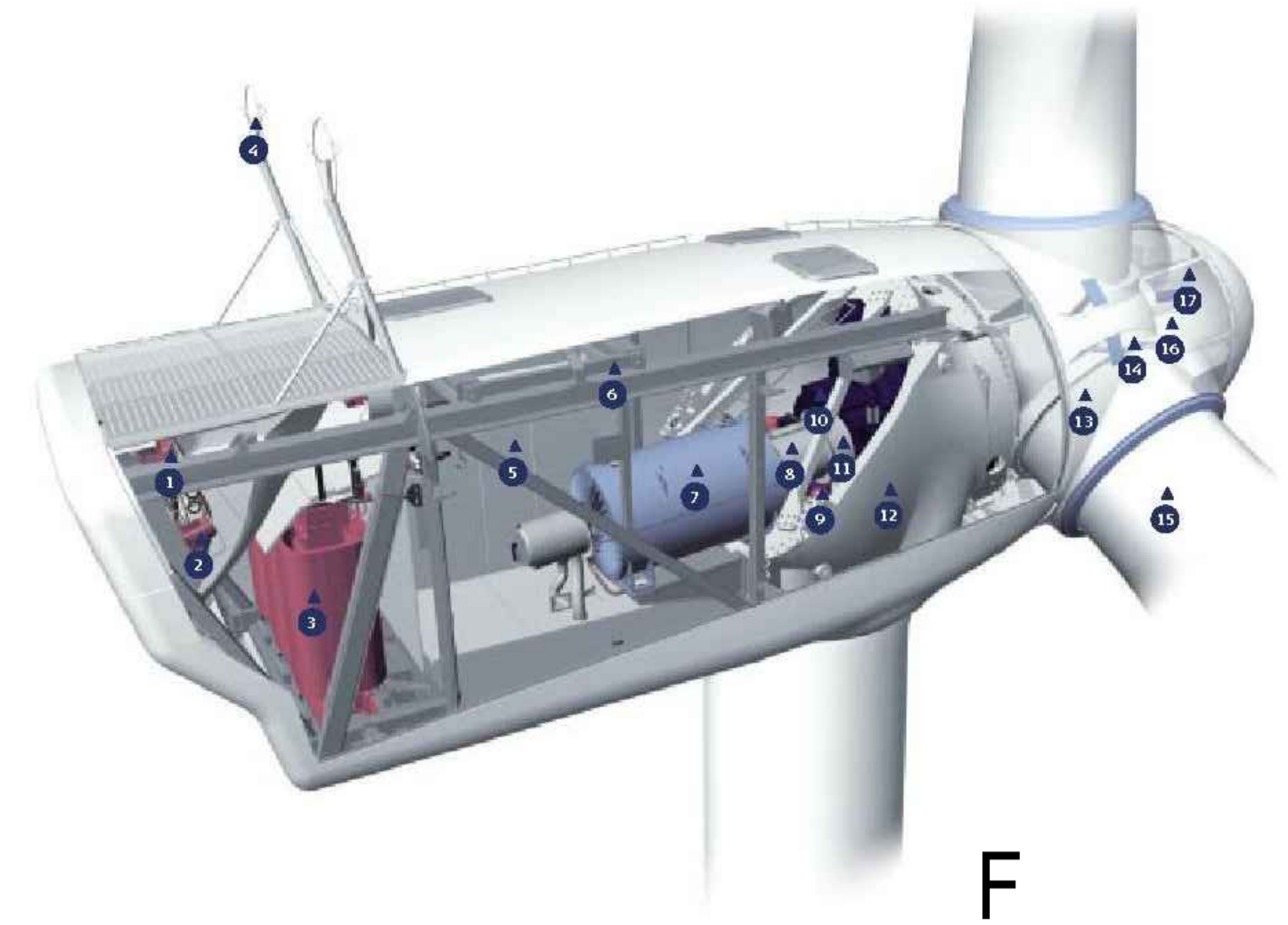
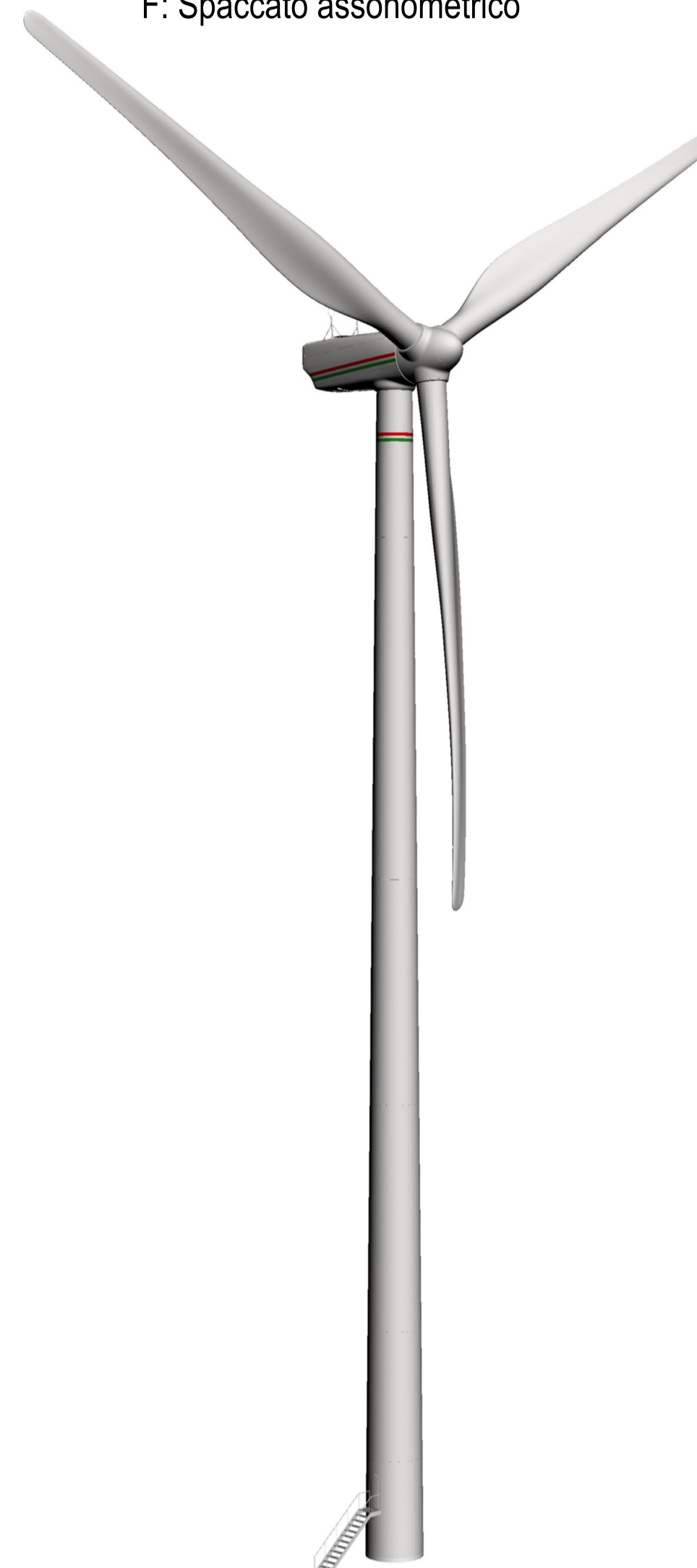
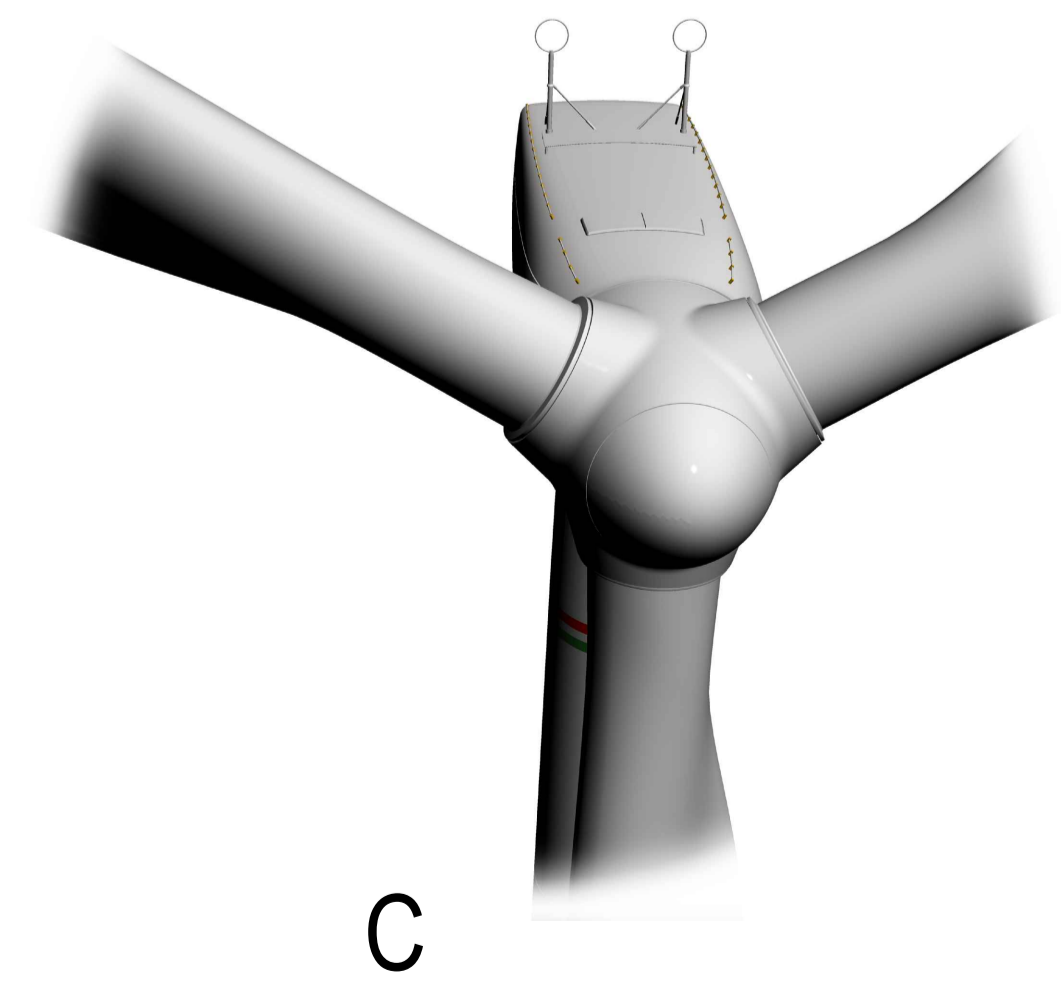
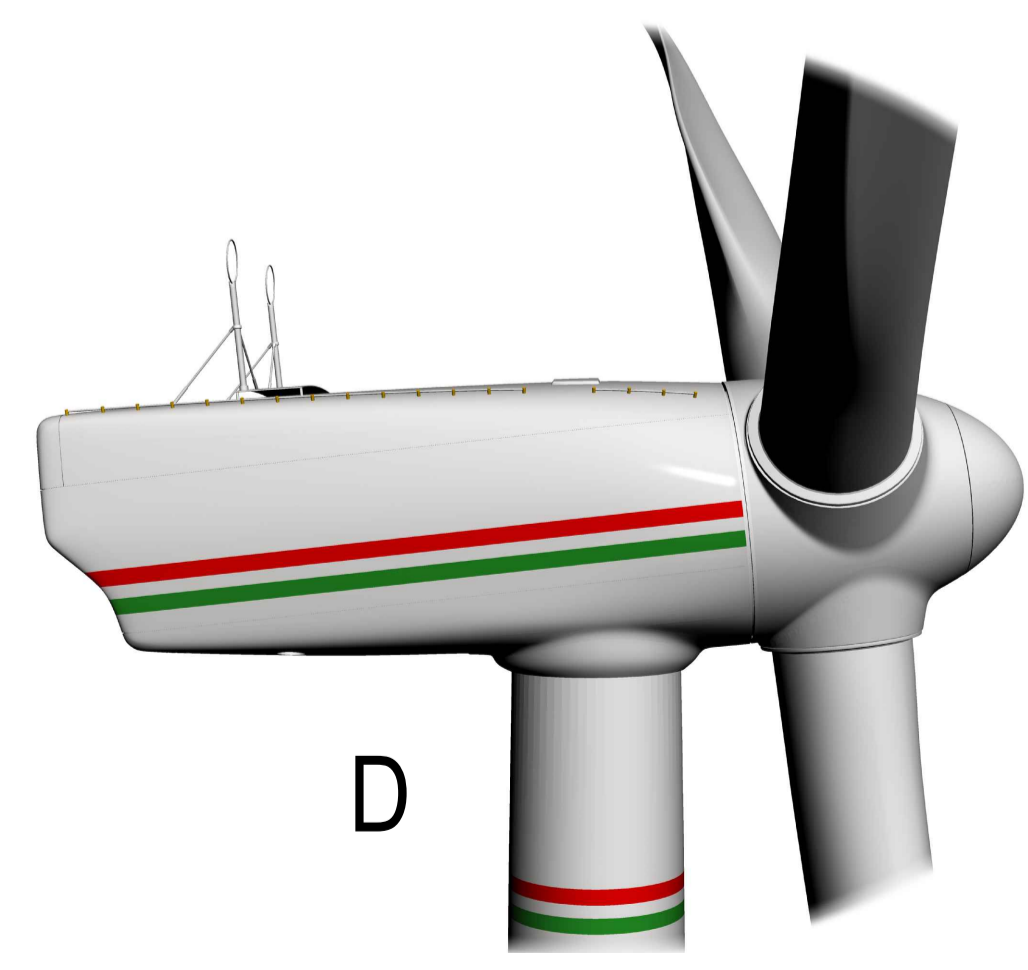
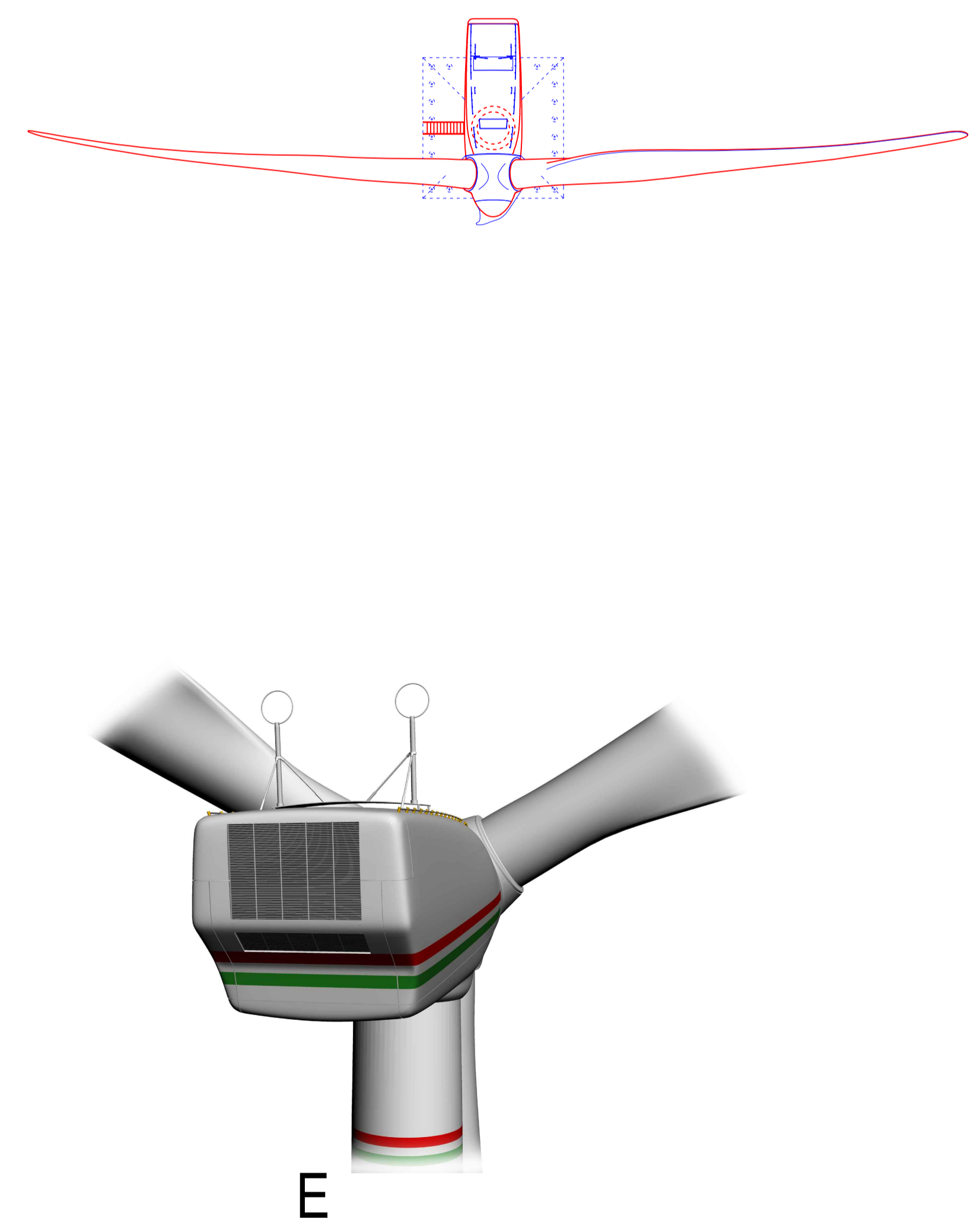


- A: Aerogeneratore, foto dal vero
- B: Aerogeneratore, modellazione 3D
- C: Rendering dettaglio attacco rotore
- D: Rendering dettaglio profilo laterale navicella
- E: Rendering dettaglio profilo posteriore navicella
- F: Spaccato assometrico



LEGENDA:

- 1 Radiatore olio
- 2 Sistema di raffreddamento del generatore
- 3 Trasformatore
- 4 Anemometri ad ultrasuoni
- 5 Quadro di controllo
- 6 Argano di servizio
- 7 Generatore con sistema di controllo della velocità
- 8 Moltiplicatore di giri
- 9 Motoriduttore di imbardata
- 10 Ingranaggio
- 11 Sistema di bloccaggio rotore
- 12 Telaio navicella
- 13 Cuscinetto pala
- 14 Mozzo pala
- 15 Pala
- 16 Cilindro di attuazione del passo
- 17 Unità di controllo delle pale



REGIONE PUGLIA
 Provincia di Taranto
 COMUNE DI CASTELLANETA

OGGETTO PROGETTO PER LA COSTRUZIONE ED ESERCIZIO DI UN PARCO EOLICO DELLA POTENZA DI 39,6 MW E RELATIVE OPERE DI CONNESSIONE NEL COMUNE DI CASTELLANETA (TA)

PROPONENTE **GREEN ENERGY 7 S.R.L.**
Corso Europa 13, 20122 Milano (MI)
 C.F./P.IVA: 1208020091
 email: green.energy7.ar@legmail.it

SVILUPPO **VALLEVERDE ENERGIA S.R.L.**
Via Foggia 174, 85025 Mottoli (PZ)
 C.F./P.IVA: 02118870781
 email: info@valleverdeenergia.it
 PEC: valleverdeenergia@pec.it

INGEGNERIA **PHEEDRA S.r.l.** Via Lago di Nemi, 90
 74121 - Taranto
 Tel. 099.7722002 - Fax 099.9870285
 e-mail: info@pheedra.it
 web: www.pheedra.it

Direttore Tecnico Ing. Angelo Micolucci

ORDINE INGEGNERI PROVINCIA TARANTO
 Sezione A
 Det. Ing. MICOLUCCI Angelo
 n° 1863
 Settore Civile Ambientale Industriale Informazione

1	Ottobre 2023	PRIMA EMISSIONE	MS	AM	VS
REV	DATA	ATTIVITA'	REDATTO	VERIFICATO	APPROVATO

OGGETTO DELL'ELABORATO

PARTICOLARI COSTRUTTIVI: Tipico aerogeneratore

FORMATO	SCALA	CODICE DOCUMENTO				NOME FILE	FOGLI
A1	1:50	SOC	DISC	TIPO DOC	PROG.	CST-CIV-TAV-013c_01	-
		CST	CIV	TAV	013c		