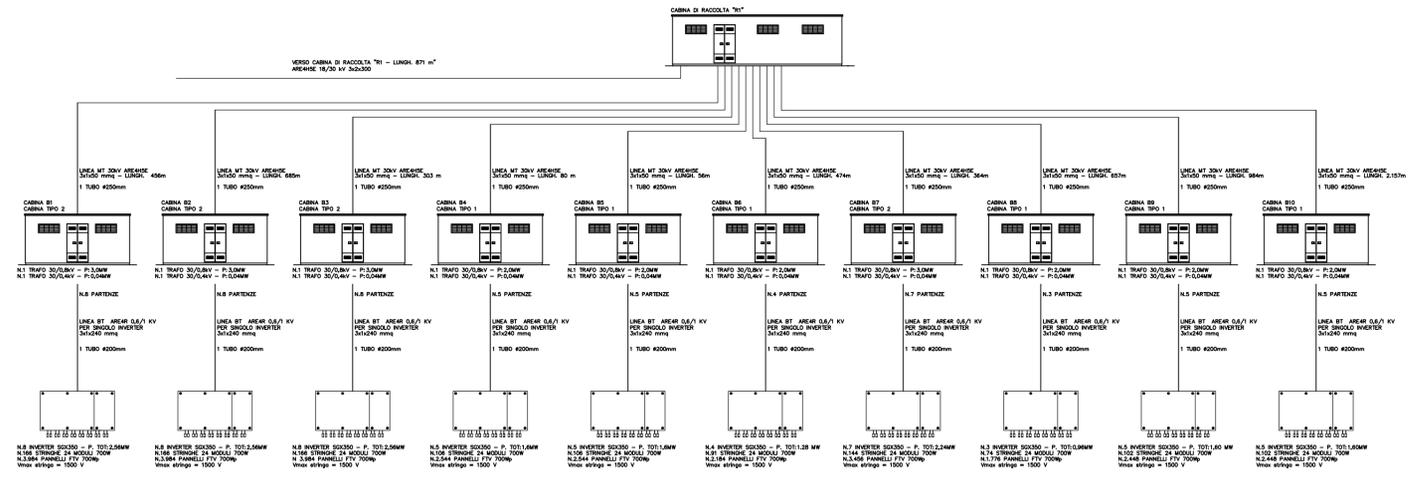


SCHEMA A BLOCCHI



SCHEMA UNIFILARE



LEGENDA		IEC	ANSI		
	TRASFORMATORE DI POTENZA CON COMMUTATORE SOTTO CARICO	26	26	RILEVATORE SOVRATEMPERATURA	I CORRENTE
	TRASFORMATORE A PIU' PRESTAZIONI	27	27	RELAY DI MINIMA TENSIONE	Io CORRENTE OMOPOLARE
	MOTORE DI COMANDO	28A	28A	TERMORESISTENZE OLIO	V TENSIONE
	SEZIONATORE SOTTO CARICO	49	49	IMMAGINE TERMICA	Vo TENSIONE OMOPOLARE
	INTERRUTTORE AUTOMATICO	50	50	RELAY CORRENTE DI CORTOCIRCUITO	cosfi FATTORE DI POTENZA
	SEZIONATORE A VUOTO	50N	50N	RELAY DI SOVRACCARICO NEL NEUTRO	W/VARh FATTORE DI POTENZA
	TRASFORMATORE DI CORRENTE	51	51	RELAY CORRENTE DI SOVRACCARICO	CHIAVE LIBERA AD APPARECCHIATURA CHIUSA
	TRASFORMATORE DI TENSIONE	51N	51N	RELAY DI SOVRACCARICO NEL NEUTRO	CHIAVE LIBERA AD APPARECCHIATURA APERTA
	CONNETTORI A SPINA	59	59	RELAY DI SOVRATENSIONE	
	LAMPADINE PRESENZA TENSIONE	59N	59N	SOVRATENSIONE PER GIUSTO A TERRA	SISTEMA AT 132 kV
	CABLE SEALING END	63	63	VALVOLA DI SICUREZZA RILIEVO PRESSIONE	SISTEMA MT 30 kV
	MORSETTIERA DI PROVA	67N	67N	RELAY DIREZIONALE DI TERRA	CAVO DI MEDIA TENSIONE
	CONNESSIONE TRA CAVI	74C	74C	RELAY FLUSSO OLIO	SISTEMA BT SERVIZI AUSILIARI
	CONTATORE DI ENERGIA ATTIVA	81HF	81HF	RELAY SOVRAFREQUENZA	VOLTMETRICHE
	CONTATORE DI ENERGIA REATTIVA	81LF	81LF	RELAY BASSA FREQUENZA	AMPERMETRICHE
	CONNESSIONE A TERRA	86	86	RELAY DI BLOCCO	SEGNALAZIONI SCATTIALLARMI
	FUSIBILE	87T	87T	RELAY DIFFERENZIALE TRASFORMATORE	
	POTENZA ATTIVA	90	90	REGOLATORE DI TENSIONE	
	POTENZA REATTIVA	99	99	RELAY LIVELLO OLIO	
	POTENZA APPARENTE	79	79	RELAY RICHISURA	
			97	RELAY BUCHHOLS	
<b>DATI TECNICI</b>					
POTENZA COMPLESSIVA INVERTER FOTOVOLTAICI				40.000 kW	
MODULI INSTALLATI (700 Wp)				62.592 pcs	
POTENZA DC CAMPO FOTOVOLTAICO				43.814,40 kW <sub>dc</sub>	

## PROGETTO DELLA CENTRALE SOLARE "SA MANDRA AGRISOLARE"

da 43,81 MWp - Guspini (SU)

# E13.1

SCHEMA UNIFILARE A BLOCCHI  
PROGETTO DEFINITIVO

**Proponente**  
SKI 11 S.r.l.  
Via Caradosso 9, 20123 Milano

**Investitore agricolo superintensivo**  
OXY CAPITAL ADVISOR S.R.L.  
Via A. Bertani, 6 - 20154 (MI)

**Progetto dell'inserimento paesaggistico e mitigazione**  
Progettista: Agr. Fabrizio Cembali, Sarniase, Arch. Alessandro Visali  
Coordinamento: Arch. Riccardo Festa  
Collaboratori: Urb. Enrico Borrelli, Arch. Paola Ferraioli, Arch. Anna Manzo, Arch. Iliana Garzillo, Agr. Giuseppe Maria Massa, Agr. Francesco Palombo

**Progettazione elettrica e civile**  
Progettista: Ing. Rolando Roberto, Ing. Giselle Roberto  
Collaboratori: Ing. Marco Balzano, Ing. Simone Bonacini

**Progettazione oliveto superintensivo**  
Progettista: Agr. Giuseppe Rutigliano

**Consulenza geologia**  
Geol. Gaetano Ciccarelli

**Consulenza archeologia**  
GEA Archeologia

lev.	data	descrizione	formato	elaborazione	controllo	approvazione
10	2023	00	Prima consegna	A1	Rolando Roberto	Giselle Roberto
		01				
		02				
		03				
		04				
		05				
		06				
		07				