

REGIONE PUGLIA



PROVINCIA DI FOGGIA



COMUNI DI ORDONA & ASCOLI SATRIANO



Denominazione Impianto:

MASSERIA SAN MARCHITTO

Ubicazione:

Comune di Ortona (FG) e Ascoli Satriano (FG)
Località "Masseria San Marchitto"

Foglio: 11/12 e 16

Particelle: varie

PROGETTO DEFINITIVO

**di un impianto Agrovoltaiico di potenza nominale pari a 79,9992MW in DC,
da ubicarsi in agro dei comuni di Ortona (FG) ed Ascoli Satriano (FG),
e delle opere connesse ed infrastrutture indispensabili da ubicarsi in agro dei comuni di
Ortona (FG), Ascoli Satriano (FG) e Castelluccio dei Sauri (FG).**

Proponente



BAS ITALY DICIASSETTESIMA s.r.l.

Via BRESCIA n.26

20063 Cernusco sul Naviglio (MI)

P.IVA 11575540965

PEC: basitaly.diciassettesima@legalmail.it

Codice Autorizzazione Unica LXR2147

ELABORATO

RELAZIONE TECNICA GENERALE

Tav. n°

2RG

Scala: ---

Aggiornamenti	Numero	Data	Motivo	Eseguito	Verificato	Approvato
	Rev 0	Marzo 2022	Istanza per l'avvio del procedimento di rilascio del provvedimento di VIA nell'ambito del provvedimento unico in materia ambientale ai sensi dell'art.27 D.Lgs 152/06 - e ss.mm.ii.			

PROGETTAZIONE

Dott. Ing. ANTONIO ALFREDO AVALLONE
Contrada Lama n°18 - 75012 Bernalda (MT)
Ordine degli Ingegneri di Matera n. 924
PEC: antonioavallone@pec.it
Cell.: 339 796 8183



IL TECNICO

Dott. Ing. ANTONIO MISCHITELLI
Via Mons. TORTORELLI n.33
71013 San Giovanni Rotondo (FG)
Ordine degli Ingegneri di Foggia n.1797
PEC: antonio.mischitelli2@ingpec.eu
Cell.: 320 2911253



Spazio riservato agli Enti

Sommario

PREMESSA	2
DESCRIZIONE DELL'OPERA E COLLOCAZIONE NEL TERRITORIO	2
DESCRIZIONE DEI DIVERSI ELEMENTI PROGETTUALI CON RELATIVA ILLUSTRAZIONE ANCHE SOTTO IL PROFILO ARCHITETTONICO	3
MODULI FOTOVOLTAICI	4
STRUTTURE DI MONTAGGIO MODULI	6
DESCRIZIONE DELLE STRUTTURE	6
QUADRI DI STRINGA	14
CABINE DI SMISTAMENTO PARALLELO, E DI TRASFORMAZIONE	14
Inverter centralizzati	18
CRITERI DI DIMENSIONAMENTO DELL'IMPIANTO	20
CRITERI DI SCELTA DELLE SOLUZIONI IMPIANTISTICHE DI PROTEZIONE CONTRO I FULMINI, CON L'INDIVIDUAZIONE E LA CLASSIFICAZIONE DEL VOLUME DA PROTEGGERE	26

PREMESSA

Il sottoscritto ing. Antonio MISCHITELLI, nato ad San Giovanni Rotondo (FG) il 01/07/1968, C.F. MSCNTN68L01H926X, regolarmente iscritto all'Albo degli Ingegneri della Provincia di Foggia col n. 1797, titolare dello Studio Tecnico Mischitelli, con sede in Via Mons. TORTORELLI, 33 – 71013 San Giovanni Rotondo (FG), P.I. 02173200714 incaricato dalla BAS ITALY DICIASSETTESIMA s.r.l., con sede in Via Brescia, 26 Cernusco sul Naviglio (MI), P.I.11575540965, della progettazione dell'impianto elettrico a servizio dell'impianto agrofotovoltaico da 79,9992MWp da realizzarsi in località Masseria San Marchitto in agro del comune di Ortona (FG), redige la presente relazione tecnica generale.

DESCRIZIONE DELL'OPERA E COLLOCAZIONE NEL TERRITORIO

Sulla base della potenza di picco del campo in DC e delle caratteristiche dei moduli il campo il generatore fotovoltaico è costituito da 130.080 moduli da 615Wp in silicio monocristallino, posati su due file in verticale su strutture in acciaio zincato direttamente infisse nel terreno con angolo di azimut 0° ad inseguimento solare definito tracker monoassiale.

Le 5420 stringhe sono formate da 24 moduli collegati in serie, ciascuna delle stringhe afferisce ai quadri di parallelo dislocati in campo, 454 in tutto; 74 per il sottocampo 1, 185 per il sottocampo 2, 40 per il sottocampo 3, 78 per il sottocampo 4 e 77 per il sottocampo 5.

Tutti i quadri di ciascun sottocampo afferiscono ad inverter centralizzati da 4MW; sono previste cabine di trasformazione con singolo inverter. Tutti gli inverter sono alloggiati in uno skid prefabbricato plug and play contenente un trasformatore elevatore con la relativa protezione MT. I vari skid sono collegati tramite una rete in MT che raccoglie l'energia e la convoglia nelle cabine di raccolta da cui viene poi inviata al punto di consegna dove viene immessa nella rete elettrica nazionale.

Il progetto in esame, finalizzato alla produzione della cosiddetta energia elettrica "pulita", bene si inquadra nel disegno nazionale di incremento delle risorse energetiche utilizzando fonti alternative a quelle di sfruttamento dei combustibili fossili, ormai reputate spesso dannose per gli ecosistemi e per la salvaguardia ambientale. La crescente domanda di energia elettrica impone un incremento della produzione che non può non essere rivolta a tale forma alternativa di comprovata efficacia, stante le strutture già esistenti che ne confermano l'utilità, non solo in Italia ma nel mondo. Il sito

scelto, in tale contesto, viene a ricadere in aree naturalmente predisposte a tale utilizzo. L'area risulta idonea e quindi ottimale per un razionale sviluppo di impianti fotovoltaici.

La realizzazione di questi ultimi viene ritenuta una corretta strada per la realizzazione di fonti energetiche alternative principalmente in relazione ai suoi requisiti di rinnovabilità e inesauribilità, in assenza di emissioni inquinanti, legati al vantaggio di non necessitare di opere imponenti per gli impianti che, tra l'altro, possono essere rimossi, al termine della loro vita produttiva, senza avere apportato al sito variazioni significative del pregresso stato naturale. Lo sviluppo di tali fonti di approvvigionamento energetico favorisce, inoltre, l'occupazione e il coinvolgimento delle realtà locali riducendo l'impatto sull'ambiente legato al classico ciclo di produzione energetica.

DESCRIZIONE DEI DIVERSI ELEMENTI PROGETTUALI CON RELATIVA ILLUSTRAZIONE ANCHE SOTTO IL PROFILO ARCHITETTONICO

Le centrali fotovoltaiche, alla luce del continuo sviluppo di nuove tecnologie per la produzione di energia da fonti rinnovabili, rappresentano oggi una realtà concreta in termini di disponibilità di energia elettrica in aree geografiche come quelle interessate dal presente progetto. Questo tipo di installazioni infatti possono garantire una sensibile diminuzione delle centrali termoelettriche funzionanti con combustibile di tipo tradizionale (gasolio o combustibili fossili) col duplice vantaggio di eliminare l'emissione di anidride carbonica nell'atmosfera e di un cospicuo risparmio energetico. Pertanto, la possibilità di sfruttare l'energia ricavata dalla radiazione solare è senza dubbio, per la comunità, un'occasione di sviluppo dal punto di vista dell'occupazione e della salvaguardia dell'ambiente, poiché trattasi di energia pulita.

L'impianto fotovoltaico si compone essenzialmente di:

- Generatore fotovoltaico, ovvero moduli fotovoltaici e strutture di sostegno e montaggio,
- Rete elettrica, ovvero scavi, cavidotti e cavi
- Power Station, ovvero cabine di trasformazione

In sostanza si tratta di opere civili ed opere elettriche.

Le opere civili da realizzare, recinzione e viabilità interne incluse, risultano essere compatibili con l'inquadramento urbanistico del territorio; esse, infatti, non comportano una variazione della "destinazione d'uso del territorio" e non necessitano di alcuna "variante allo strumento

urbanistico”, come da giurisprudenza consolidata. Oltre all’installazione del generatore fotovoltaico, sarà necessario realizzare un elettrodotto per il trasporto dell’energia sino al punto di consegna; il tracciato dell’elettrodotto è evidenziato nelle tavole di progetto, redatto in conformità del Decreto Legislativo 29/12/2003 n°387 per l’adozione del provvedimento finale di autorizzazione relativa ad impianti alimentati da fonti rinnovabili e delle opere agli stessi connesse, nonché delle infrastrutture indispensabili alla costruzione e all’esercizio.

MODULI FOTOVOLTAICI

Il generatore fotovoltaico sarà di tipo installato a terra su tracker monoassiali est-ovest, e sarà costituito da moduli monocristallino da 615Wp, marca **JINKO SOLAR** modello **JKM615N-78HL4** posati in verticale su due file.

I moduli fotovoltaici sono bifacciali in silicio monocristallino, 2x78 celle pertanto di dimensioni 2465x1086x30mm, da 615Wp ovvero ad alta efficienza, e ciò garantisce a parità di potenza installata una minore occupazione del suolo rispetto a moduli con efficienza standard.

Sono caratterizzati da una cornice in alluminio e da una lastra di protezione delle celle in EVA, che garantiscono una elevata resistenza meccanica oltre ad ottime prestazioni da un punto di vista di minori perdite per le connessioni elettriche, minori predite dovute ad ombreggiamenti e minori perdite per temperature.

www.jinkosolar.com

**Tiger Neo N-type
78HL4-(V)
595-615 Watt
MONO-FACIAL MODULE**

N-Type

Positive power tolerance of 0~+3%

ISO12162016, ISO170202018
ISO9001:2015: Quality Management System
ISO14001:2015: Environment Management System
ISO45001:2018
Occupational health and safety management systems

Key Features

- SMBB Technology**
Better light trapping and current collection to improve module power output and reliability.
- HOT 2.0**
Hot 2.0 Technology
The 78HL4 module with Hot 2.0 Technology has better reliability and lower LID/LTD.
- PID Resistance**
Excellent Anti-PID performance guarantee via optimized manufacturing process and materials control.
- Enhanced Mechanical Load**
Certified to withstand wind load (2400 Pascal) and snow load (2400 Pascal).
- Durability Against Extreme Environmental Conditions**
High salt mist and ammonia resistance.

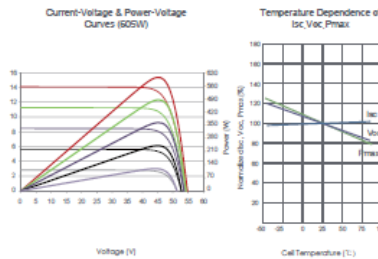
CE, TÜV, IEC, ISO, PIERRE QUALITY

LINEAR PERFORMANCE WARRANTY

12 Year Product Warranty
30 Year Linear Power Warranty
0.40% Annual Degradation Over 30 years

I moduli scelti sono caratterizzati da elevate efficienza, oltre che da tolleranze positive e da buona insensibilità alle variazioni delle tensioni al variare della temperature, come evidenziato dalle seguenti curve caratteristiche.

Electrical Performance & Temperature Dependence



Mechanical Characteristics

Cell Type	N type Mono-crystalline
No. of cells	156 (2x78)
Dimensions	2465x1134x35mm (97.05x44.65x1.38 inch)
Weight	30.6 kg (67.46 lbs)
Front Glass	3.2mm, Anti-Reflection Coating, High Transmission, Low Iron, Tempered Glass
Frame	Anodized Aluminium Alloy
Junction Box	IP68 Rated
Output Cables	1UV 1x4.0mm (+): 400mm, (-): 200mm or Customized Length

E dai seguenti parametri tecnici

SPECIFICATIONS

Module Type	JKM595N-78HL4		JKM600N-78HL4		JKM605N-78HL4		JKM610N-78HL4		JKM615N-78HL4	
	JKM595N-78HL4-V	JKM595N-78HL4-V	JKM600N-78HL4-V	JKM600N-78HL4-V	JKM605N-78HL4-V	JKM605N-78HL4-V	JKM610N-78HL4-V	JKM610N-78HL4-V	JKM615N-78HL4-V	JKM615N-78HL4-V
	STC	NOCT	STC	NOCT	STC	NOCT	STC	NOCT	STC	NOCT
Maximum Power (Pmax)	595Wp	447Wp	600Wp	451Wp	605Wp	455Wp	610Wp	459Wp	615Wp	462Wp
Maximum Power Voltage (Vmp)	45.29V	41.93V	45.39V	42.05V	45.49V	42.16V	45.59V	42.28V	45.69V	42.39V
Maximum Power Current (Imp)	13.14A	10.67A	13.22A	10.73A	13.30A	10.79A	13.38A	10.85A	13.46A	10.91A
Open-circuit Voltage (Voc)	54.80V	52.05V	54.95V	52.20V	55.10V	52.34V	55.25V	52.48V	55.40V	52.62V
Short-circuit Current (Isc)	13.90A	11.22A	13.97A	11.28A	14.04A	11.34A	14.11A	11.39A	14.18A	11.45A
Module Efficiency STC (%)	21.29%		21.46%		21.64%		21.82%		22.00%	
Operating Temperature(°C)	-40°C~+85°C									
Maximum system voltage	1000/1500VDC (IEC)									
Maximum series fuse rating	30A									
Power tolerance	0~+3%									
Temperature coefficients of Pmax	-0.30%/°C									
Temperature coefficients of Voc	-0.25%/°C									
Temperature coefficients of Isc	0.046%/°C									
Nominal operating cell temperature (NOCT)	45±2°C									

E posseggono le seguenti certificazioni:

- ISO 9001:2015 / Quality management system
- ISO 14001:2015 / Standards for environmental management system
- OHSAS 18001:2007 / International standards for occupational health & safety
- IEC 61215 / IEC 61730: VDE / CE
- CSA / IEC61701 ED2: VDE / IEC62716: VDE

STRUTTURE DI MONTAGGIO MODULI

DESCRIZIONE DELLE STRUTTURE

Le uniche strutture presenti nell'impianto sono date dalle strutture di sostegno dei moduli fotovoltaici, dalle cabine prefabbricate di campo e di consegna, nonché dai sostegni per la recinzione e i plinti per telecamere e antintrusione, tralasciando le ultime rientranti nelle opere minori, analizziamo le strutture di montaggio e le cabine prefabbricate, per le quali si farà ricorso a forniture da assemblare in loco o preassemblate.

Come detto le strutture sono ad inseguimento, ovvero tracker monoassiale, ad infissione diretta nel terreno con macchina operatrice battipalo, e sono realizzate per allocare 24, 48 o 72 moduli (1,2 o 3 stringhe) in verticale su una file come da foto esemplificativa:



Il tracker monoassiale è di tipo orizzontale ad asse singolo ed utilizza dispositivi elettromeccanici per inseguire il sole durante tutto il giorno da est a ovest sull'asse di rotazione orizzontale nord-sud

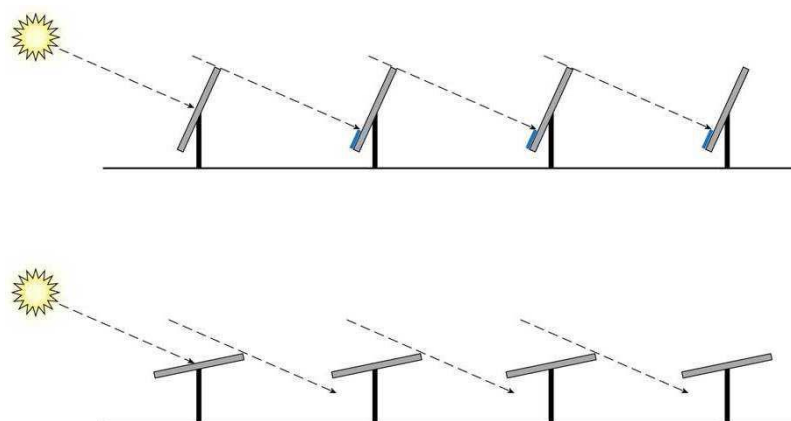
(inclinazione 0 °).

Trattasi quindi di inseguimento giornaliero e non di inseguimento stagionale, cioè il tracker non modifica l'angolo di tilt.

I layout di campo con inseguitori monoasse orizzontali sono molto flessibili, grazie alla geometria semplice, mantenere tutti gli assi di rotazione paralleli l'uno all'altro è tutto ciò che è richiesto per posizionare appropriatamente i tracker l'uno rispetto all'altro.

Il sistema di backtracking controlla e assicura che una stringa di pannelli non oscuri altri pannelli adiacenti, infatti quando l'angolo di elevazione del Sole è basso nel cielo, la mattina presto o la sera, l'auto-ombreggiamento tra le righe del tracker potrebbe ridurre l'output del sistema.

Il backtracking ruota l'apertura dell'array lontano dal Sole, eliminando deleteri effetti di auto-ombreggiamento e massimizzazione del rapporto di copertura del terreno. Grazie a questa funzione, la distanza centrale tra le varie stringhe può essere ridotta.



Backtracking

Pertanto, l'intero impianto fotovoltaico con i tracker occupa meno terreno di quelli che fissi.

L'assenza di movimento di inclinazione, (cioè il tracciamento "stagionale") ha scarso effetto sull'energia prodotta, cioè non introduce una maggiore produzione rispetto a quanto faccia il tracker monoassiale rispetto ad una struttura fissa, di contro comporta un aumento di costi e complessità del sistema.

Una struttura meccanica molto più semplice rende il sistema intrinsecamente affidabile.

Questo sistema nella sua semplificazione produce un incremento di produzione di energia dal 15% al 35%.

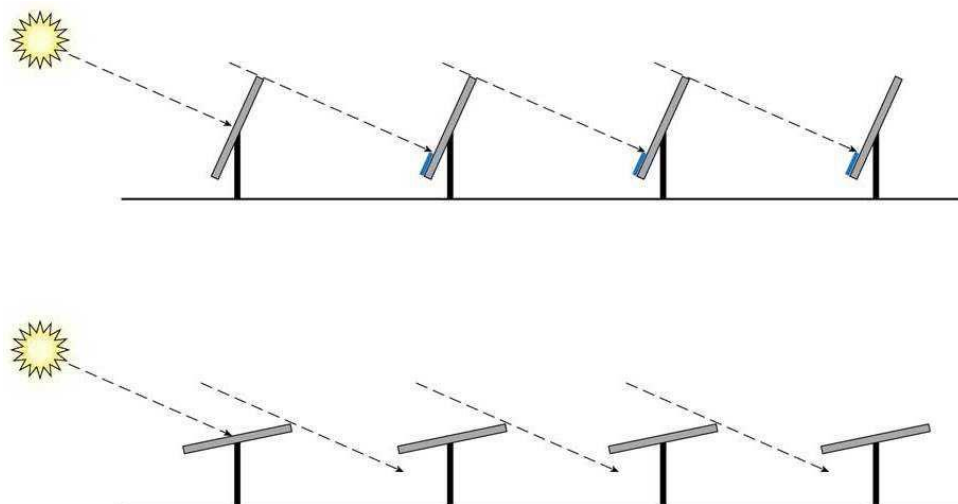
Questa soluzione offre i seguenti vantaggi principali:

- Il sistema è completamente equilibrato e modulare, la struttura non richiede personale specializzato all'installazione e all'assemblaggio o lavori di manutenzione.
- La scheda di controllo è facile da installare e autoconfigurante.
- Il GPS integrato garantisce sempre la giusta posizione geografica nel sistema per il tracciamento solare automatico.
- L'uso di cuscinetti a strisciamento sferico autolubrificato compensa eventuali imprecisioni e errori nell'installazione della struttura meccanica.
- L'uso di Motore a corrente alternata consente un basso consumo elettrico.

In una configurazione standard il sistema si compone di array paralleli di 24 moduli ciascuno, interconnessi meccanicamente tra di loro, ovvero da 24 a 72 moduli per tracker, da 1 a 3 stringhe, e consta i seguenti componenti, per ogni sottoarray (stringa):

- Componenti meccanici della struttura in acciaio:
 - 4 pali (di solito alti circa 2 m comprese le fondazioni)
 - 4 tubolari quadrati (le specifiche dimensionali variano in base al terreno e al vento e sono inclusi nelle specifiche tecniche stabilito durante la progettazione preliminare del progetto).
 - Profilo Omega di supporto e pannello di ancoraggio.
- Componenti deputati al movimento:
 - 4 post-testate (2 terminali, 2 intermedie ed una centrale che sostiene il motoriduttore).
 - 1 motore (attuatore lineare elettrico).
 - 1 scheda elettronica di controllo per il movimento (può servire fino a 10 strutture).
- La distanza tra i tracker (I) va determinata in base ai dati di progetto in base anche alla pendenza del terreno.
- L'altezza minima da terra (D) è: 0,40 cm

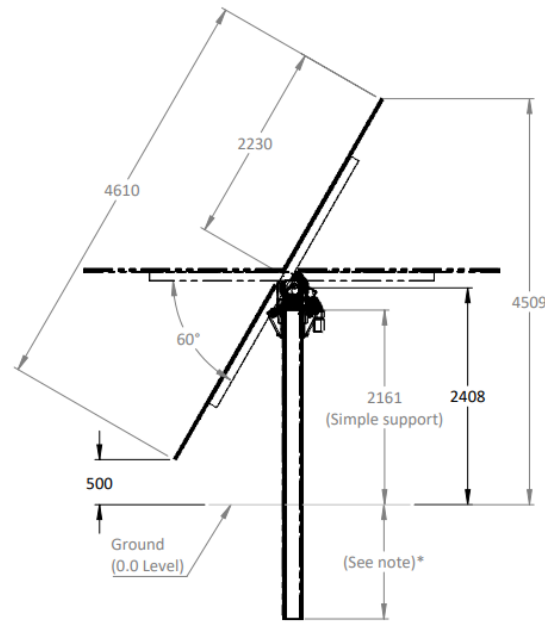
Come detto le strutture sono ad inseguimento del tipo monoassiale, est – ovest, con tilt 0°, ad infissione nel terreno con macchina operatrice battipalo, e sono realizzate per allocare due file di moduli in verticale come da foto esemplificativa :



Le strutture sono della Soltec modello SF7:

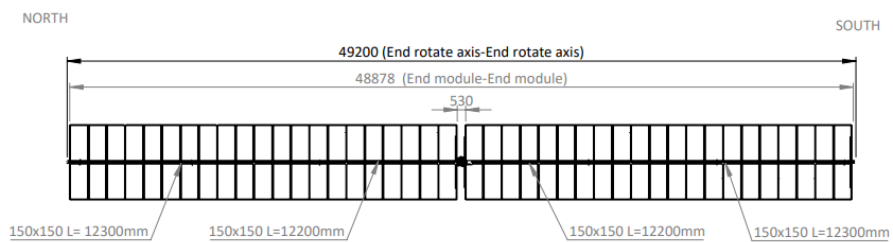
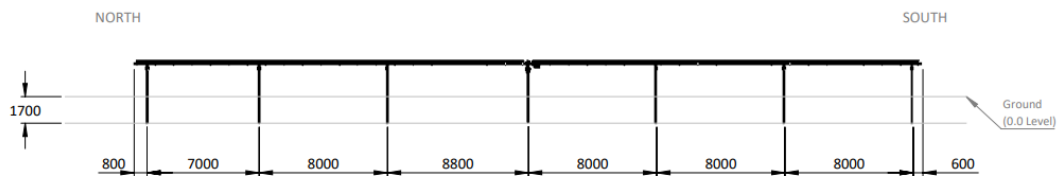


Sono costituite da un montante verticale in acciaio zincato da una testata di supporto alla fondazione su cui vengono installati gli attuatori lineari e gli arcarecci in alluminio orizzontali su cui vengono posizionati i moduli.



Scale 1:50

Note*



Sono costituite da un montante verticale in acciaio zincato da una testata di supporto alla fondazione su cui vengono installati gli attuatori lineari e gli arcarecci in alluminio orizzontali su cui vengono posizionati i moduli.

L'infissione dei profili di palificazione nel terreno viene eseguito con battipali idraulici con riguardo al terreno. Questo procedimento di palificazione consente di evitare la realizzazione di plinti in

cemento armato anche per forme di terreno più difficili (pietre ecc.); infatti in caso di sottosuoli in roccia, la macchina può essere attrezzata aggiuntivamente con un gruppo di foratura. Il montaggio è possibile anche su pendii.

La traversa presenta una geometria del profilo orientata secondo il flusso di forze, in questo modo si realizzano le caratteristiche statiche necessarie con un impiego minimo di materiale. In tutti i profili sono incorporate le relative scanalature di fissaggio che ne facilitano il montaggio. Le traverse vengono fissate alle unità di supporto con graffe di montaggio speciali.

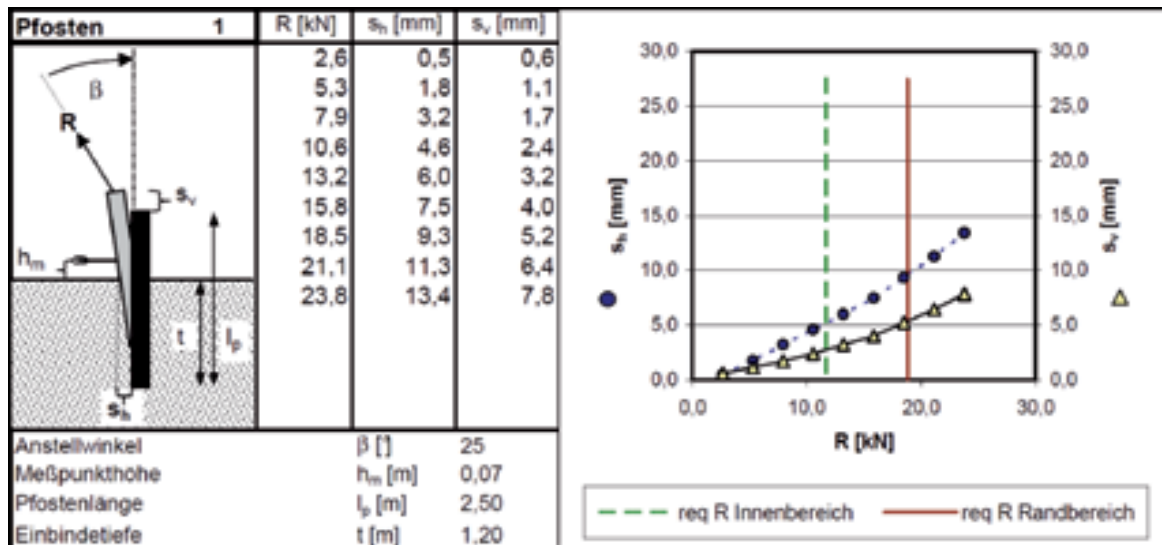


Il montaggio dei moduli viene eseguito in modo rapido ed economico - a seconda della dotazione desiderata dei moduli da terra o con ausili adeguati.

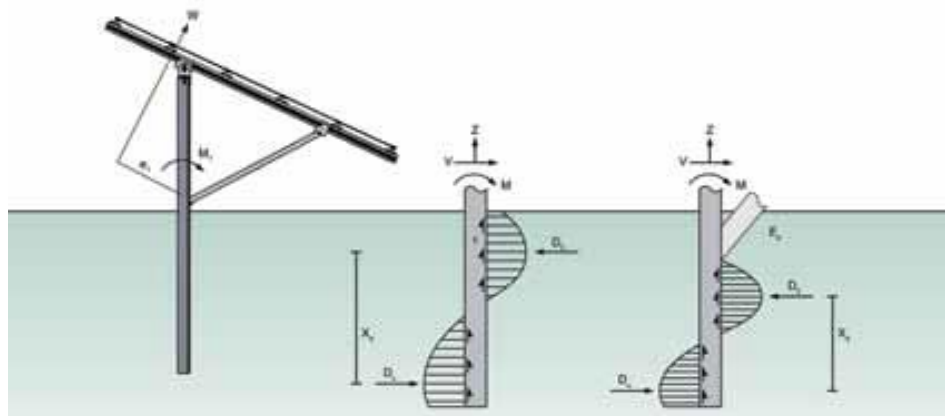
Anche in questo caso come per un impianto con struttura fissa, la prima fase di una progettazione competente dell'impianto è costituita da un'analisi del suolo sul sito con la quale si determina, nell'ambito di numerosi test e prelievi di terreno, il profilo e la struttura del suolo e con ciò la capacità portante quantitativa:

- Prove di trazione oblique
- Prove di pressione orizzontali
- Compilazione di profili di suolo
- Analisi chimica in laboratorio

Il concetto fondamentale delle prove di trazione oblique si basa sul fatto che il vento non agisce isolatamente in direzione orizzontale o verticale, ma quasi verticalmente in confronto alla superficie del modulo. Con ciò sorge una pressione di contatto dall'applicazione del momento flettente a forma di una coppia di forza. La resistenza di attrito tra il palo ed il terreno, con inclinazioni maggiori di 15°, è di regola nettamente maggiore che l'attrito laterale da cui risulta una resistenza alla trazione elevata.



Per la fondazione si utilizzano profili di infissione zincati a caldo in diverse classi dimensionali. La forma di palificazione appositamente sviluppata garantisce un'infissione ottimale nel terreno con simultanea rigidità a flessione massimale. In questo modo si ottiene che le forze di infissione possono anche essere trasmesse fino al punto di collegamento superiore conferendo all'impianto la stabilità ottimale nei confronti dei carichi di vento e di neve.



L'infissione dei profili di palificazione nel terreno viene eseguito con battipali idraulici con riguardo al terreno. Questo procedimento di palificazione è particolarmente indicato soprattutto in caso di impianti di grandi dimensioni; con una macchina si può realizzare, a seconda del terreno, una potenza di circa 250 pali al giorno. Sono possibili anche forme di terreno più difficili (pietre ecc.); in caso di sottosuoli in roccia, la macchina può essere attrezzata aggiuntivamente con un gruppo di foratura. Il montaggio è possibile anche su pendii.



In base alla natura del terreno e del sito (p.e. vicinanza al mare ecc..) è possibile scegliere tra diversi livelli di resistenza agli agenti atmosferici, per ottenere una vita utile di minima di progetto di almeno 25 anni, considerando però che in accordo alla EN ISO 1461: 2009 i pilastri di fondazione saranno sempre zincati a caldo, mentre altre parti potranno essere zincati a caldo o pregalvanizzato (procedimento Senzidimir) in base a caratteristiche del progetto e del sito, secondo il livello di resistenza alla corrosione richiesta, come da tabella seguente :

Environmental Categories	Possibility of Corrosion	Type of Environment	Loss off coating $\mu\text{m}/\text{year}$
C ₁	Very Low	Internal: dry	0.1
C ₂	Low	Internal: occasional condensation Outdoor: rural areas	0.7
C ₃	Medium	Internal: humidity Outdoor: urban areas	2.1
C ₄	High	Internal: pools, chemical plants Outdoor: industrial or marine atmosphere	3.0
C ₅	Very High	Outdoor: Highly saline marine atmosphere or industrial area with damp climates	6.0

Tabella categoria anticorrosione

Il montaggio dei moduli viene eseguito in modo rapido ed economico, a seconda della dotazione desiderata dei moduli da terra o con ausili adeguati.

I moduli incorniciati vengono montati il più delle volte in orientazione verticale uno sopra l'altro, mentre i moduli a film sottile senza cornice vengono montati per lo più in orientazione orizzontale

uno sopra l'altro, in quanto in questo modo si possono sfruttare al massimo le caratteristiche statiche dei moduli.

Analizziamo adesso le caratteristiche tecniche ed i vantaggi correlati alla struttura:

Da un punto di vista dei materiali gli elementi di fissaggio e le viti sono in Acciaio inox 1.4301, i profili in Alluminio MgSi05 /EN AW 6063, EN AW 6005, le fondazioni a palo sono in acciaio, zincato a caldo, quindi da un punto di vista dei materiali si hanno i seguenti vantaggi :

- Lunga durata, valore residuo elevato,
- Nessun costo di smaltimento
- Repowering semplice dell'impianto grazie al concetto modulare

Da un punto di vista della logistica abbiamo un montaggio rapido, un elevato grado di prefabbricazione, ed un trasferimento organizzato in cantiere, ciò impatta positivamente sui tempi di realizzazione dell'impianto, quindi con una minore durata del cantiere e del relativo impatto sull'ecosistema. Da un punto di vista della costruzione la struttura permette la possibilità di regolazione per compensare irregolarità del terreno, un montaggio ottimizzato per quanto riguarda i costi in base all'ottimizzazione statica.

QUADRI DI STRINGA

I quadri di stringa raccolgono le stringhe di ciascun sottocampo e le mettono in parallelo per trasmettere l'energia prodotta all'inverter, i quadri di stringa possono contenere anche le apparecchiature per il monitoraggio dell'impianto.

Nel progetto in esame si fa uso di 454 quadri di stringa da max 12 stringhe ciascuno, ciascuna stringa ha una protezione a fusibile, inoltre il quadro ha un sezionatore generale e uno scaricatore di sovratensione.

Ogni quadro è predisposto per contenere un eventuale sistema di monitoraggio di stringa.

CABINE DI SMISTAMENTO PARALLELO, E DI TRASFORMAZIONE

La cabina progettualmente previste sono di due tipi :

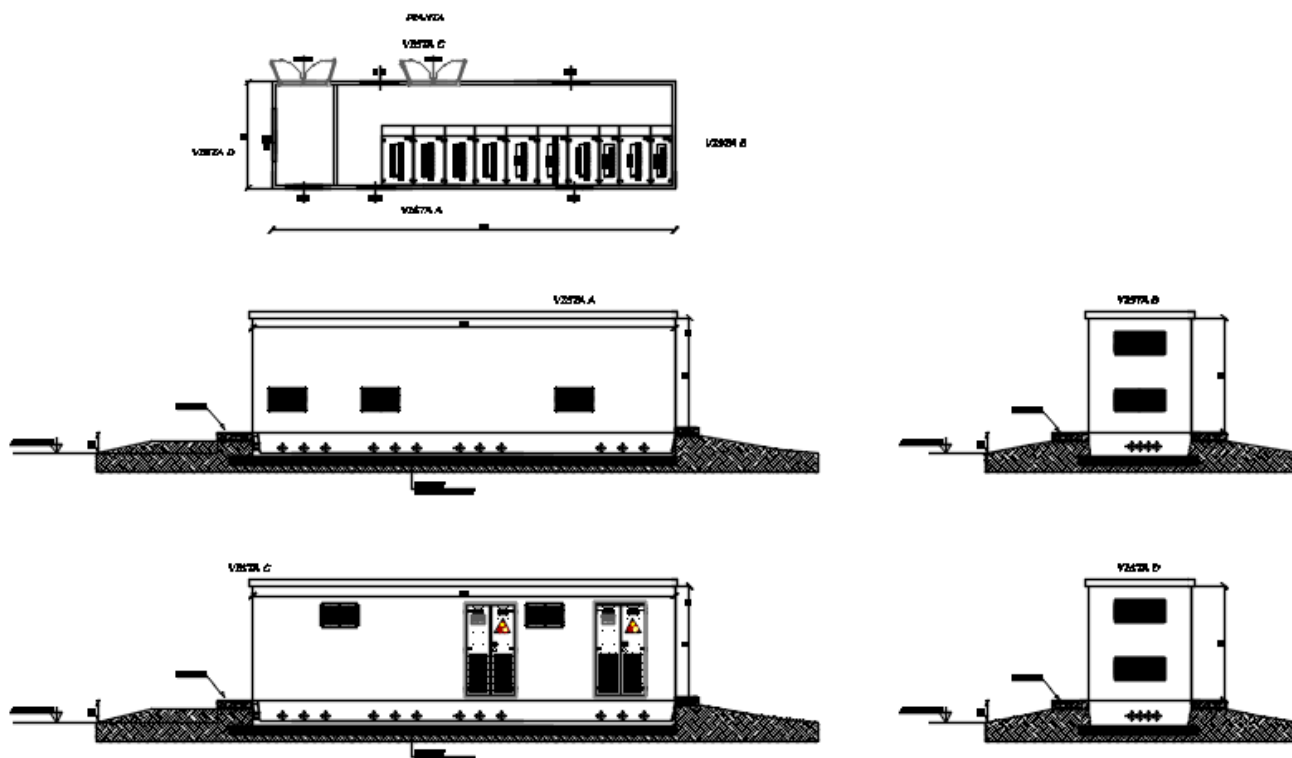
- Cabina di smistamento /parallelo
- Cabina di trasformazione

La cabina, di smistamento sarà realizzata con una cabina monoblocco prefabbricate in CAV, caratterizzate dalle seguenti dimensioni :

- Cabina smistamento dim . 1000x250x285 cm (LXPXH).

Le cabine di trasformazione saranno prefabbricate in container metallici o in cav.

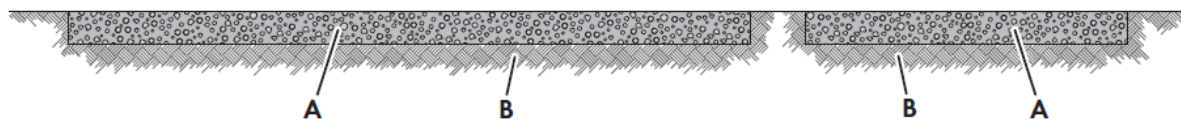
Dimensioni cabina smistamento



Vista cabina smistamento

Per l'alloggio delle cabine e della relativa vasca di fondazione, anch'essa in CAV, è sufficiente un sottofondo, avente le seguenti caratteristiche:

- Il fondo deve essere un terreno stabile, ad es. in ghiaia.
- In aree con forti precipitazioni o livelli delle acque sotterranee elevati è necessario prevedere un drenaggio.
- Non installare le cabine in avvallamenti per evitare la penetrazione di acqua.
- La base sotto la cabina deve essere pulita e resistente per evitare la circolazione di polvere.
- Non superare l'altezza massima del basamento per consentire l'accesso per gli interventi di manutenzione. L'altezza massima del basamento è: 500 mm.



Sottofondo di pietrisco

Posizione	Denominazione
A	Sottofondo di pietrisco
B	Terreno stabile, ad es. ghiaia

Il sottofondo deve soddisfare i seguenti requisiti minimi:

- Il basamento deve presentare un grado di compattamento del 98%.
- Il compattamento del terreno deve essere pari a 150 kN/m².
- Il dislivello deve essere inferiore all'1,5%.
- Vie di accesso e superfici devono essere adatte a veicoli di servizio (ad es. carrello elevatore a forche frontali) senza ostacoli.

Le vie e i mezzi di trasporto devono possedere i requisiti descritti nella norma.

- La pendenza massima della via di accesso non deve superare il 15%.
- Per le operazioni di scarico mantenere una distanza di 2 m dagli ostacoli vicini.
- Le vie d'accesso e il luogo di scarico devono essere predisposte in base a lunghezza, larghezza, un'altezza, peso complessivo e raggio di curvatura del camion.
- Eseguire le operazioni di trasporto usando un camion con telaio a sospensione pneumatica.
- Il luogo di scarico, su cui poggiano la gru e il camion, deve essere stabile, asciutto e in piano.
- Sul luogo di scarico non devono trovarsi ostacoli, ad es. linee aree sotto tensione.

I vantaggi di utilizzare una cabina prefabbricata sono molteplici :

- Facilità e velocità di installazione
- Certificazioni e garanzia del fornitore
- Trattandosi di strutture prefabbricate amovibili, certificate, l'iter burocratico amministrativo è notevolmente semplificato,
- Sostituzione plug and play in caso di avaria o di danneggiamenti distruttivi.

Ciascuna cabina è costituita da box prefabbricato in c.a.v. con struttura monolitica autoportante senza giunti di unione tra le pareti e tra queste ed il fondo e costruiti come da specifica Enel DG 2081.

Il calcestruzzo utilizzato dovrà garantire una $R_{c,k} = 400$ daN/cm² ed armato con doppia rete metallica e tondini di ferro ad aderenza migliorata.

Detta armatura costituirà di fatto, ai fini elettrostatici, una naturale superficie equipotenziale (Gabbia di Faraday), risultando una valida protezione contro gli effetti delle scariche atmosferiche. Le tensioni di passo e contatto sono in tal modo nei limiti delle norme C.E.I. 11.8 art. 2.1.04.

Le pareti dovranno avere uno spessore di 10 cm, il pavimento uno spessore di 10 cm. ed il tetto del monoblocco uno spessore di 9 cm.

Le aperture per l'inserimento delle finestre di aereazione e le porte (in acciaio), nonché i fori nel pavimento per il passaggio dei cavi, la predisposizione di tutti gli inserti metallici, cromati, per consentire il sollevamento del monoblocco e il montaggio delle apparecchiature dovranno essere realizzate in fase di getto.

La cromatura degli inserti è indispensabile per garantire una durabilità del box conforme alle Norme Tecniche vigenti.

La conformazione del tetto dovrà assicurare un normale deflusso delle acque meteoriche.

Il monoblocco dovrà essere protetto esternamente dagli agenti atmosferici, con vernici al quarzo e polvere di marmo, conformi alle specifiche ENEL o più.

La pittura all'interno del box sarà realizzata con pitture a base di resine sintetiche di colore bianco.

Le caratteristiche di cui sopra, dovranno consentire la recuperabilità integrale del manufatto, con possibilità di riutilizzo in altro luogo.

La costruzione del monoblocco dovrà essere in tipo serie dichiarata così come previsto nel punto 1.4.1 del D.M. LL. PP. 3/12/1987; rispettando le modalità e le prescrizioni di cui alla Legge n.°1086 del 05/11/1971 (Norme per la disciplina delle opere in conglomerato cementizio), DM LL.PP. del 14/2/1992 (Norme tecniche per l'esecuzione delle opere in cemento armato) ed alla Circolare LL.PP. n.°37406 del 24/06/1993 (Istruzioni relative alle norme tecniche per l'esecuzione delle opere in cemento armato) e le verifiche strutturali sono state effettuate secondo il metodo degli stati limite ai sensi del D.M. del 14/01/2008.

La struttura della sola cabina dovrà essere progettata considerando le coordinate geografiche (latitudine e longitudine), categoria del suolo (A,B,C,D e E), Coefficiente Topografico (T1, T2, T3 e T4) del luogo di installazione.

Inverter centralizzati

Gli inverter assolvono la funzione di trasformare la corrente prodotta dai moduli fotovoltaici da continua in alternata, la scelta progettuale prevede come detto apparecchiature della SMA montate su skid prefabbricati e precablati contenenti un inverter SC 4000UP da 4000kVA e un trafo a doppio secondario da 4000 kVA – 33 kV/0.69-0.69 kV



Immagine inverter e trasformatore

Ciascun inverter ha le seguenti caratteristiche elettriche :

Technical Data	MVPS 4000-S2	MVPS 4200-S2
Input (DC)		
Available inverters	1 x SC 4000 UP (US) or 1 x SC3 3450 UP (US)	1 x SC 4200 UP (US) or 1 x SC3 3600 UP (US)
Max. input voltage	1500 V	1500 V
Max. input current	4750 A	4750 A
Number of DC inputs	24 double pole fused	32 single pole fused
Integrated zone monitoring	0	0
Available DC fuse sizes (per input)	200 A, 250 A, 315 A, 350 A	200 A, 250 A, 315 A, 350 A, 400 A, 450 A, 500 A
Output (AC) on the medium-voltage side		
Rated power at 1000 m and cos phi = 1 (at -25°C to +25°C / at 40°C / at 45°C) ¹⁾	4000 kVA / 3400 kVA / 0 kVA	4200 kVA / 3570 kVA / 0 kVA
Optional: rated power at 1000 m and cos phi = 1 (at -25°C to +25°C / at 50°C / at 55°C) ¹⁾	4000 kVA / 3400 kVA / 0 kVA	4200 kVA / 3570 kVA / 0 kVA
Typical nominal AC voltages	11 kV to 35 kV	11 kV to 35 kV
AC power frequency	50 Hz / 60 Hz	50 Hz / 60 Hz
Transformer vector group Dy11 / YNd11 / YNy0	● / ○ / ○	● / ○ / ○
Transformer cooling methods	KNAN ²⁾	KNAN ²⁾
Max. output current at 33 kV	70 A	74 A
Transformer no-load losses Standard / Ecodesign at 33 kV	4.0 kW / 3.1 kW	4.2 kW / 3.1 kW
Transformer short-circuit losses Standard / Ecodesign at 33 kV	40.0 kW / 29.5 kW	41.0 kW / 32.5 kW
Max. total harmonic distortion		< 3%
Reactive power feed-in (up to 60% of nominal power)		0
Power factor at rated power / displacement power factor adjustable		1 / 0.8 overexcited to 0.8 underexcited
Inverter efficiency		
Max. efficiency ³⁾ / European efficiency ³⁾ / CEC weighted efficiency ⁴⁾	98.7% / 98.6% / 98.5%	98.7% / 98.6% / 98.5%
Protective devices		
Inputs side disconnection point		DC load-break switch
Outputs side disconnection point		Medium-voltage vacuum circuit breaker
DC overvoltage protection		Surge arrester type I
Galvanic isolation		●
Internal arc classification medium-voltage control room (according to IEC 62271-202)		IAC A 20 kV LA 1 s
General Data		
Dimensions equal to 20-foot HC shipping container (W / H / D)	6058 mm / 2891 mm / 2438 mm	
Weight		18 t

La modularità consente una distribuzione baricentrica in campo degli inverter, ottimizzando la distribuzione ed il cablaggio della sezione DC, inoltre le elevate tensioni operative (massima tensione e massima tensione operative pari a 1500V, consentono la connessione di un maggior numero di stringhe in serie, ottimizzando ancora una volta la distribuzione ed il cablaggio in DC, inoltre l'elevata tensione di uscita dell'inverter pari a 620V in AC consente ancora una volta l'ottimizzazione del cablaggio di ciascun sottocampo, riducendo le sezioni dei cavi e quindi l'impatto delle vie cavi sulla costruzione del sito.

Le cabine prefabbricate in metallo tipo container, inoltre conterranno i quadri di parallelo degli inverter di ciascun sottocampo, i trasformatori e gli interruttori di media tensione.

Il trasporto di tali cabine può avvenire su gomma inoltre le cabine possono essere allestite e precablate e collaudate in officina per essere poi connesse in campo in modalità plug and play.

CRITERI DI DIMENSIONAMENTO DELL'IMPIANTO

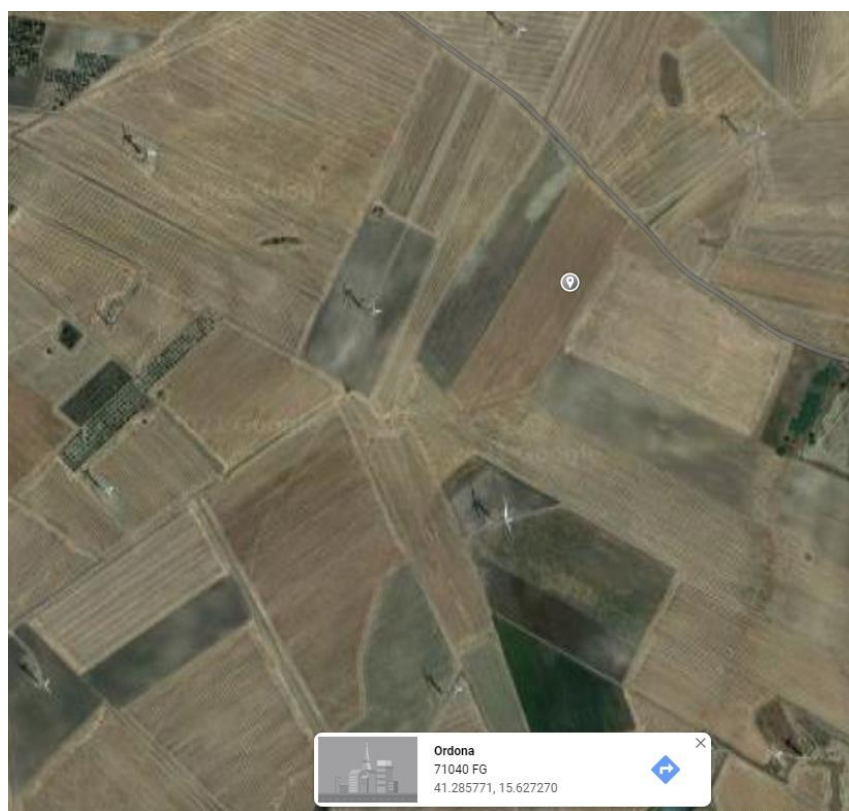
La progettazione si riferisce oltre alla progettazione dell'impianto in sé, anche alle opere necessarie alla costruzione ed al funzionamento dello stesso.

Gli aspetti tecnico – progettuali che caratterizzano il progetto scaturiscono da un'attenta analisi dei luoghi e l'azione progettuale è ispirata dal principio di ottimizzazione dello stesso al fine di ottenere una soluzione funzionale, con il minore impatto ambientale, con un adeguato livello di sicurezza, con la minima spesa.

Le scelte progettuali sono state orientate alla salvaguardia ambientale ed alla minimizzazione degli impatti prodotti sia dal processo di cantierizzazione, che dalle successive fasi di esercizio e dismissione.

Sito di installazione

Il presente progetto definitivo è ubicato nella Provincia di Foggia, nel comune di Ortona.



Il sito è stato scelto sia per la sua morfologia, che per la sua geologia, per la sua localizzazione in prossimità del punto di allaccio alla rete TERNA.

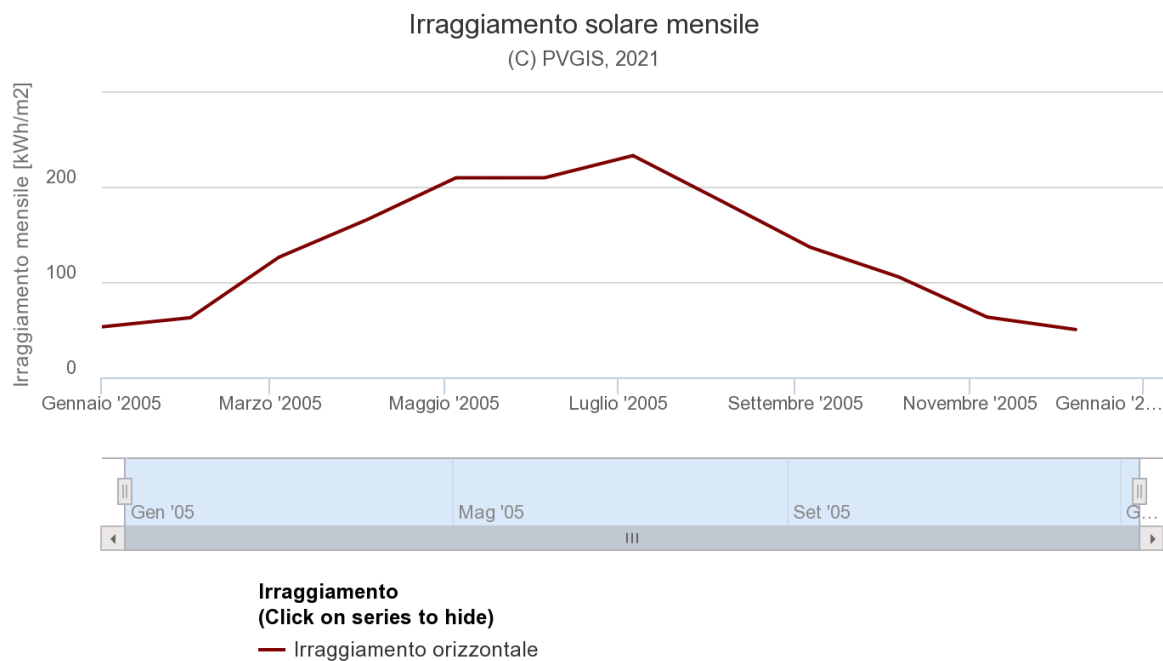
Potenza dell'impianto

L'impianto da realizzare è stato previsto da 79,9992MWp, e consta di 130.080 moduli da 615Wp, raggruppati in 5420 stringhe da 24 moduli.

La dislocazione sul territorio è scaturita dalla morfologia del territorio, da una serie di rilievi sul campo, ed elaborazioni informatizzate finalizzate a:

- minimizzare l'impatto visivo;
- ottemperare alle prescrizioni delle competenti autorità;
- ottimizzare la viabilità di servizio dedicata;
- ottimizzare la produzione energetica.

Dati di irraggiamento solare



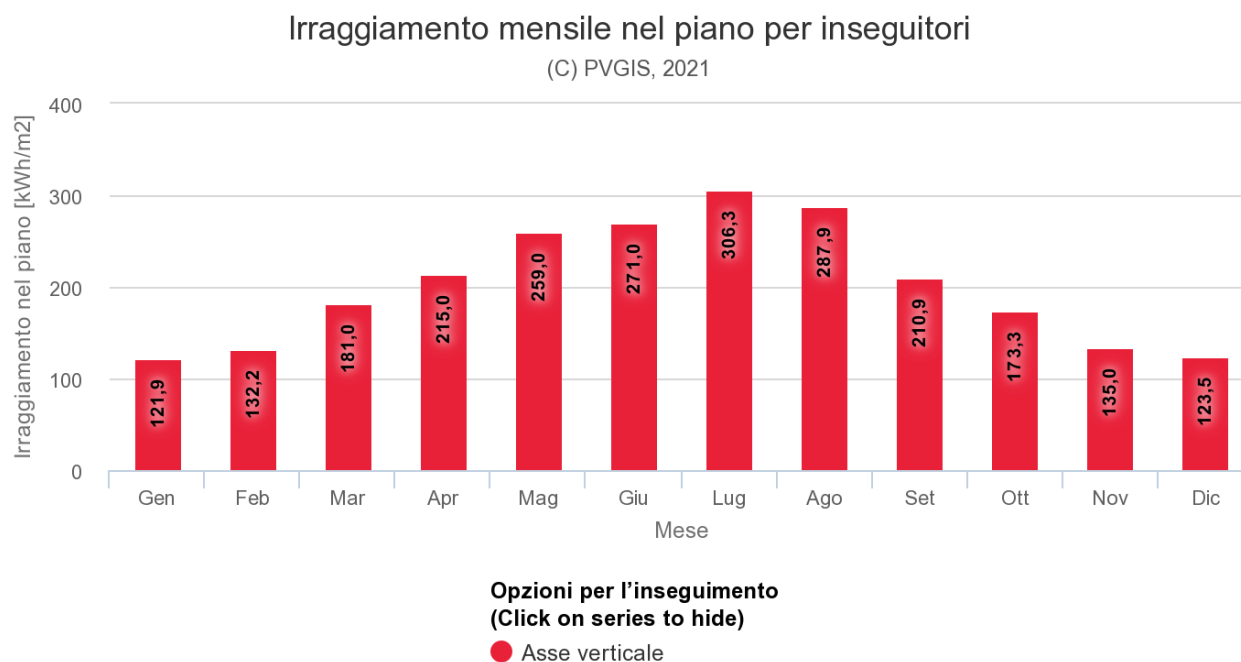


Fig. 1: Irradiazione giornaliera media mensile sul piano orizzontale [kWh/m²]- Fonte dati: PVGIS 2021

Quindi, i valori della irradiazione solare annua sul piano orizzontale sono pari a **15796kWh/m²** (Fonte dati: UNI 10349:2016).

Gli effetti di schermatura da parte di volumi all'orizzonte, dovuti ad elementi naturali (rilievi, alberi) o artificiali (edifici), determinano la riduzione degli apporti solari e il tempo di ritorno dell'investimento.

Il Coefficiente di Ombreggiamento, funzione della morfologia del luogo, è pari a **1.00**.

Di seguito il diagramma solare per il comune di ORDONA:

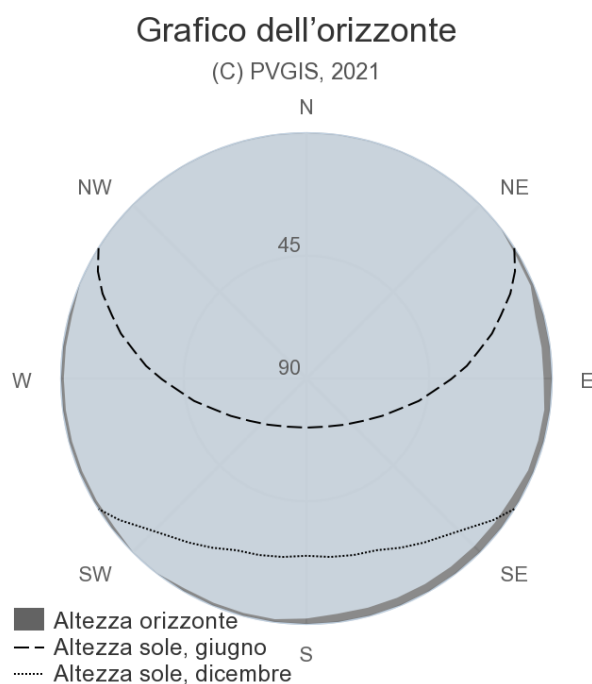
Fig. 2: Diagramma solare

Per tener conto del plus di radiazione dovuta alla riflettanza delle superfici della zona in cui è inserito l'impianto, si sono stimati i valori medi mensili, considerando anche i valori presenti nella norma UNI 10349:

Valori di riflettanza media mensile

Gen	Feb	Mar	Apr	Mag	Giu	Lug	Ago	Set	Ott	Nov	Dic
0.20	0.20	0.20	0.20	0.20	0.20	0.20	0.20	0.20	0.20	0.20	0.20

La riflettanza media annua è pari a **0.20**.



Previsione di produzione energetica

Si stima con l'ausilio del software PV GIS come da report in allegato, per l'impianto di potenza totale pari a 38,6074MWp una produzione di energia annua pari a **74.271,889MWh** (equivalente a circa **1923kWh/kW**)

Nel grafico seguente si riporta l'energia prodotta mensilmente:

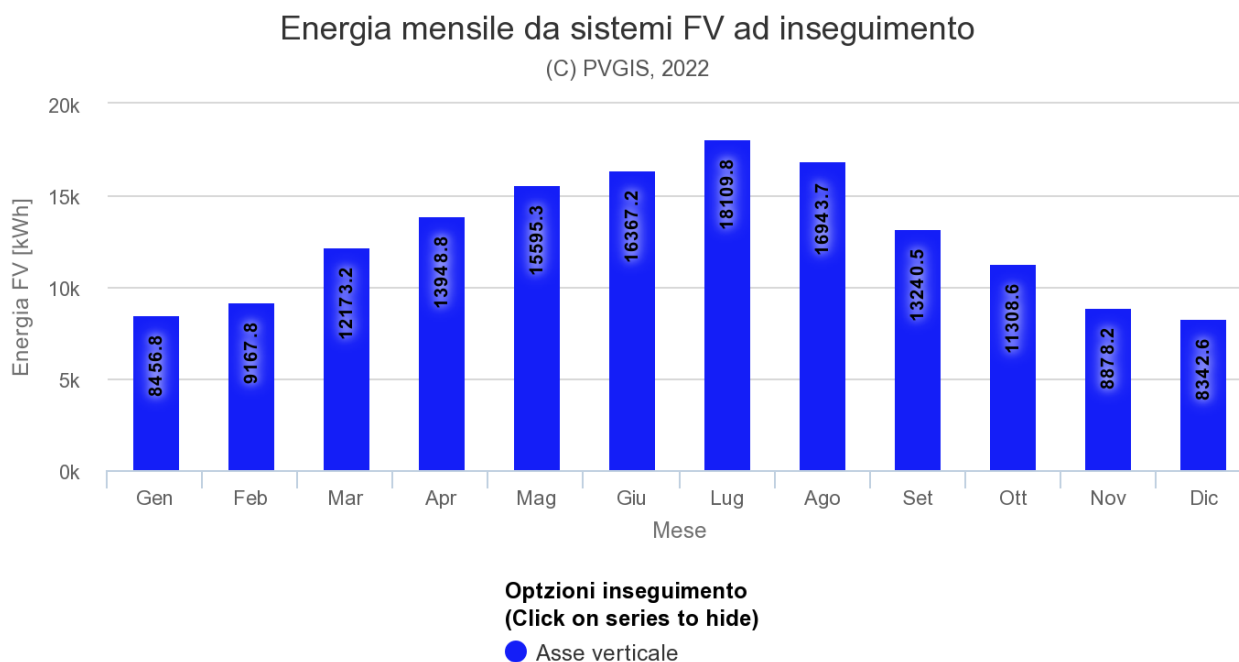


Fig. 3: Energia mensile prodotta dall'impianto in MWh

Un utile indicatore per definire il risparmio di combustibile derivante dall'utilizzo di fonti energetiche rinnovabili è il fattore di conversione dell'energia elettrica in energia primaria [TEP/MWh].

Questo coefficiente individua le TEP (Tonnellate Equivalenti di Petrolio) necessarie per la realizzazione di 1MWh di energia, ovvero le TEP risparmiate con l'adozione di tecnologie fotovoltaiche per la produzione di energia elettrica.

Risparmio di combustibile

Risparmio di combustibile in	TEP
Fattore di conversione dell'energia elettrica in energia primaria [TEP/MWh]	0.187
TEP risparmiate in un anno	28.579
TEP risparmiate in 20 anni	571.777

Fonte dati: Delibera EEN 3/08, art. 2

Sulla base di quanto esposto l'impianto fotovoltaico oggetto della presente relazione consente le riduzioni di emissioni in atmosfera delle sostanze che hanno effetto inquinante e di quelle che

contribuiscono all'effetto serra, nelle quantità sintetizzate nella tabella seguente:

Emissioni evitate in atmosfera di	CO₂	SO₂	NO_x	Polveri
Emissioni specifiche in atmosfera [g/kWh]	948,00	0,75	0,85	0,03
Emissioni evitate in un anno [kg]	144.880.944	114.621	129.904	4.584,84
Emissioni evitate in 20 anni [kg]	2.897.618.880	2.292.420	2.598.076	91.696,8

Si stima, con ragionevole approssimazione, che la maggior parte dell'impatto ambientale generato dal settore elettrico è dovuto ad un inquinamento di tipo atmosferico. I principali inquinanti in questo senso sono NO_x, SO_x, particolati e gas ad effetto serra che sono oggetto, anche recentemente, di studi di carattere epidemiologico, agronomico, chimico. A tutt'oggi risulta ancora difficile determinare con precisione il grado di pericolosità dei diversi inquinanti nonostante i progressi compiuti negli studi epidemiologici sopra accennati. D'altro canto è noto che i gas che tramite l'effetto serra provocano l'aumento della temperatura terrestre sono numerosi; nel settore elettrico il gas più determinante è l'anidride carbonica tanto che anche le altre emissioni vengono trasformate in "equivalente di CO₂". Nella valutazione degli effetti di carattere globale sarebbe si dovrebbe tenere conto delle emissioni di tutti i "gas serra", ma a causa della mancanza di dati per gli altri gas, ci si limita, a livello mondiale, all'esame delle emissioni di CO₂.

CRITERI DI SCELTA DELLE SOLUZIONI IMPIANTISTICHE DI PROTEZIONE CONTRO I FULMINI, CON L'INDIVIDUAZIONE E LA CLASSIFICAZIONE DEL VOLUME DA PROTEGGERE

C'è un collegamento tra la radiazione solare, l'umidità dell'aria e la frequenza delle scariche elettriche atmosferiche. Le regioni soggette a un elevato irraggiamento solare insieme a un'umidità dell'aria elevata sono più soggette ai fulmini. La frequenza dei fulmini nelle diverse regioni (fulmini per chilometro quadrato all'anno), nonché la posizione e le dimensioni dell'impianto fotovoltaico, costituiscono la base per il calcolo delle probabilità che l'impianto sia colpito da fulmini. I sistemi fotovoltaici sono esposti a condizioni meteorologiche locali, come i temporali, per decenni.

I danni ai sistemi fotovoltaici sono causati dagli effetti distruttivi dei fulmini e dalle tensioni provocate dall'accoppiamento induttivo o capacitivo causato dal campo elettromagnetico dei fulmini stessi. Inoltre, i picchi di tensione derivanti dalle operazioni di commutazione del circuito in c.a. a monte può causare danni ai moduli fotovoltaici, agli inverter, alle centraline di carica, al loro impianto di monitoraggio e ai sistemi di comunicazione. I danni economici provocano spese di riparazione e sostituzione, perdite di resa e costi per l'utilizzo della riserva di energia della centrale. Gli impulsi della corrente di fulmine possono anche provocare un invecchiamento prematuro dei diodi di bypass, dei semiconduttori di potenza e dei circuiti di ingresso e di uscita dei sistemi informatici, che porta ad un aumento dei costi di riparazione. Inoltre, i gestori delle reti impongono dei requisiti sulla disponibilità dell'energia prodotta.

Il rischio derivante da un fulmine va valutato secondo la norma CEI EN 62305-2 (CEI 81-10/2) e i risultati di questa analisi dei rischi vanno tenuti in considerazione in fase di progettazione.

Per garantire una protezione efficace occorre un sistema di protezione antifulmine con elementi perfettamente coordinati (impianti di captazione, impianto di terra, equipotenzialità antifulmine, dispositivi di protezione contro le sovratensioni per impianti di alimentazione e sistemi dati).

Per evitare fulmini diretti agli impianti elettrici di un generatore fotovoltaico, tali impianti vanno installati nel volume protetto dei sistemi di captazione. La progettazione secondo le linee guida tedesche VdS 2010 è basata sulla classe di protezione LPS III. Secondo questa classe di protezione LPS, per determinare il numero delle aste di captazione è possibile utilizzare il metodo della sfera rotolante secondo la norma CEI EN 62305-3 (CEI 81-10/3).

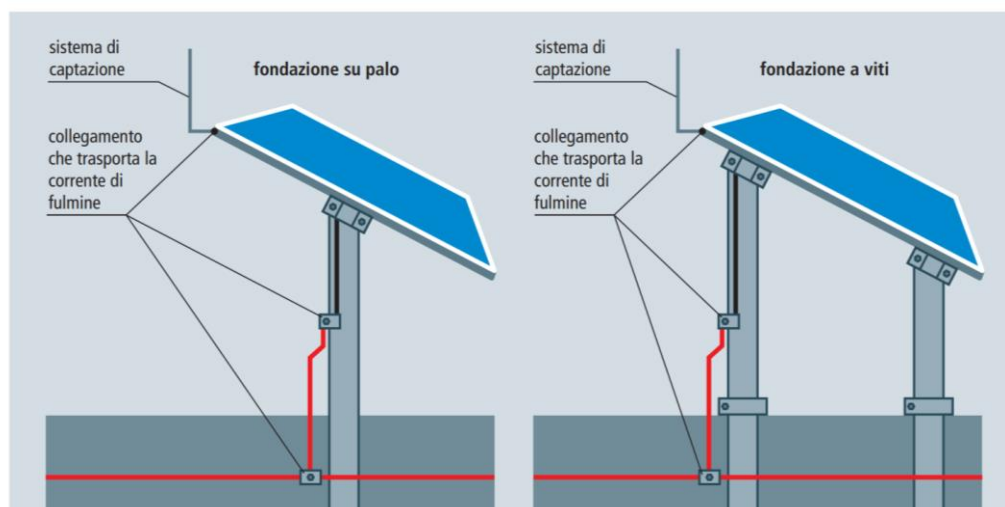


Queste aste di captazione formano un volume protetto che copre edifici operativi, contenitori modulari e cavi. A causa dell'accoppiamento induttivo delle interferenze, si consiglia di installare le scatole di derivazione del generatore montate su contenitori modulari e gli inverter nel modo più decentrato possibile rispetto al sistema di captazione.



Un impianto di terra costituisce la base per la realizzazione di un'efficace protezione contro sovratensioni e fulmini negli impianti fotovoltaici. Grazie all'interconnessione degli impianti di terra si realizza una superficie equipotenziale che riduce notevolmente la tensione sulle linee di collegamento elettrico in caso di interferenza da fulmine tra i gruppi FV e gli edifici operativi. Per

mantenere stabile la resistenza di terra per molti anni di funzionamento di un impianto FV, vanno presi in considerazione gli effetti della corrosione, dell'umidità del suolo e del gelo. La lunghezza effettiva del dispersore è data solo dalla parte che si trova al di sotto della linea di congelamento. Le maglie devono essere collegate tra loro tramite componenti collaudati per una corrente di fulmine adeguata. I supporti metallici dei moduli fotovoltaici devono essere collegati tra loro e con l'impianto di messa a terra. Le fondazioni a pali o a viti possono essere utilizzate come dispersori.



Realizzare un collegamento equipotenziale antifulmine significa collegare direttamente tutti i sistemi metallici in modo che possano trasportare la corrente di fulmine. Nel caso in cui i moduli, i cavi e le l'edificio operativo con la stazione meteo si trovino nel volume protetto della protezione contro i fulmini esterna, la corrente di fulmine non dovrebbe essere iniettata nella linea. Se il collegamento alla rete di distribuzione (DNO) avviene a bassa tensione, il punto di collegamento viene a sua volta collegato alla barra di messa a terra principale (MEB) attraverso degli scaricatori Tipo 1 in quanto sono presenti delle correnti parziali di fulmine.

L'impianto di captazione della protezione contro i fulmini esterna è di vitale importanza. In caso di fulminazione incontrollata dell'impianto fotovoltaico, il flusso della corrente di fulmine nell'impianto può provocare gravi danni. Quando si installa la protezione contro i fulmini esterna, si deve evitare che le celle solari risultino ombreggiate, ad esempio, dalle aste di captazione. Le ombre diffuse, invece, proiettate da aste o conduttori lontani, non influenzano negativamente il sistema FV e la sua resa.

I cavi devono essere tutti disposti in modo tale da evitare la formazione di spire conduttrici di grandi dimensioni. Questo criterio va rispettato per il collegamento monopolare in serie dei circuiti a

corrente continua (stringhe) e per l'interconnessione di più stringhe. Inoltre, le linee dati o dei sensori non vanno instradate su più stringhe che formano ampie spire conduttrici. Per questo motivo, i conduttori equipotenziali, le linee dati e le linee di alimentazione (in corrente continua e alternata) vanno fatti passare per quanto possibile vicini tra loro.

Per proteggere gli impianti elettrici dei generatori fotovoltaici vanno installati dei dispositivi di protezione contro le sovratensioni, o SPD. Se un fulmine colpisce la protezione contro i fulmini esterna di un impianto FV al suolo, vengono indotti degli impulsi ad alta tensione in tutti i conduttori elettrici; inoltre in tutti i tipi di cavi elettrici della centrale passano delle correnti parziali di fulmine (linee in corrente continua, alternata e linee dati). L'intensità delle correnti parziali di fulmine dipende, ad esempio, dal tipo di impianto di captazione, dalla resistività del suolo in loco e dal tipo di cavi. Nel caso di impianti con inverter centrali vi saranno delle linee in corrente continua che passano sul terreno. L'Allegato D dell'Integrazione 5 della norma tedesca DIN EN 62305-3 richiede una minima capacità di scarica I_{totale} di 10 kA (10/350 μ s) per SPD a limitazione di tensione Tipo 1 in corrente continua.

Bisogna utilizzare SPD con una corrente di corto circuito nominale ISCPV sufficientemente elevata; essa va determinata secondo la norma EN 50539-11 e deve essere specificata dal costruttore. Questo vale anche per quanto riguarda le eventuali correnti inverse. Nei sistemi fotovoltaici con inverter, la protezione dalle correnti inverse è demandata ai fusibili. La massima corrente disponibile effettiva dipende dalla radiazione solare. In alcuni stati di funzionamento, i fusibili intervengono solo dopo alcuni minuti.

Pertanto, i dispositivi di protezione installati nelle scatole di giunzione del generatore vanno progettati per l'eventuale corrente totale, che comprende la corrente di esercizio e la corrente inversa, e devono garantire lo scollegamento automatico senza arco in caso di sovraccarico ($I_{SCPV} > I_{max}$ del sistema fotovoltaico).

Le curve caratteristiche U/I tipiche dei generatori di corrente fotovoltaici sono molto diverse da quelle dei generatori convenzionali di corrente continua, in quanto presentano un andamento non lineare (Figura 9.19.8); inoltre il comportamento degli archi in correnti continua è differente. Questa particolarità delle sorgenti di corrente fotovoltaiche non solo influenza la progettazione e richiede interruttori e fusibili di maggiori dimensioni, ma richiede anche degli specifici dispositivi di protezione contro le sovratensioni, in grado di far fronte alle correnti continue fotovoltaiche susseguenti. L'Integrazione 5 della norma tedesca DIN EN 62305-3 e la norma CEI CLC/ TS 50539-12

CEI 37-12) richiedono funzionamento sicuro dei dispositivi di protezione sul lato corrente continua anche in caso di sovraccarico. L'Integrazione 5 della norma tedesca DIN EN 62305-3 comprende una valutazione più approfondita della distribuzione della corrente di fulmine (simulazioni al computer) rispetto all'Integrazione 1 della norma tedesca DIN EN 62305-4. Per calcolare la distribuzione della corrente di fulmine, vanno considerate le calate del sistema di protezione contro i fulmini, gli eventuali collegamenti di messa a terra del gruppo FV e le linee in corrente continua. Si dimostra che l'intensità delle correnti parziali di fulmine che passano attraverso i dispositivi SPD nelle linee in corrente continua non dipende solo dal numero di calate, ma anche dall'impedenza dei dispositivi SPD. L'impedenza dei dispositivi SPD dipende dalla loro tensione nominale, topologia e tipo (a commutazione o a limitazione di tensione). La riduzione della forma degli impulsi è una caratteristica delle correnti parziali di fulmine passanti attraverso i dispositivi SPD sul lato a corrente continua dell'impianto fotovoltaico. Per selezionare degli adeguati dispositivi di protezione contro le sovratensioni bisogna considerare la massima corrente impulsiva e il carico impulsivo. Queste correlazioni sono descritte nell'integrazione 1 della norma tedesca DIN EN 62305-4.

Il Tecnico

Dott.Ing. Antonio MISCHITELLI

Firma  