

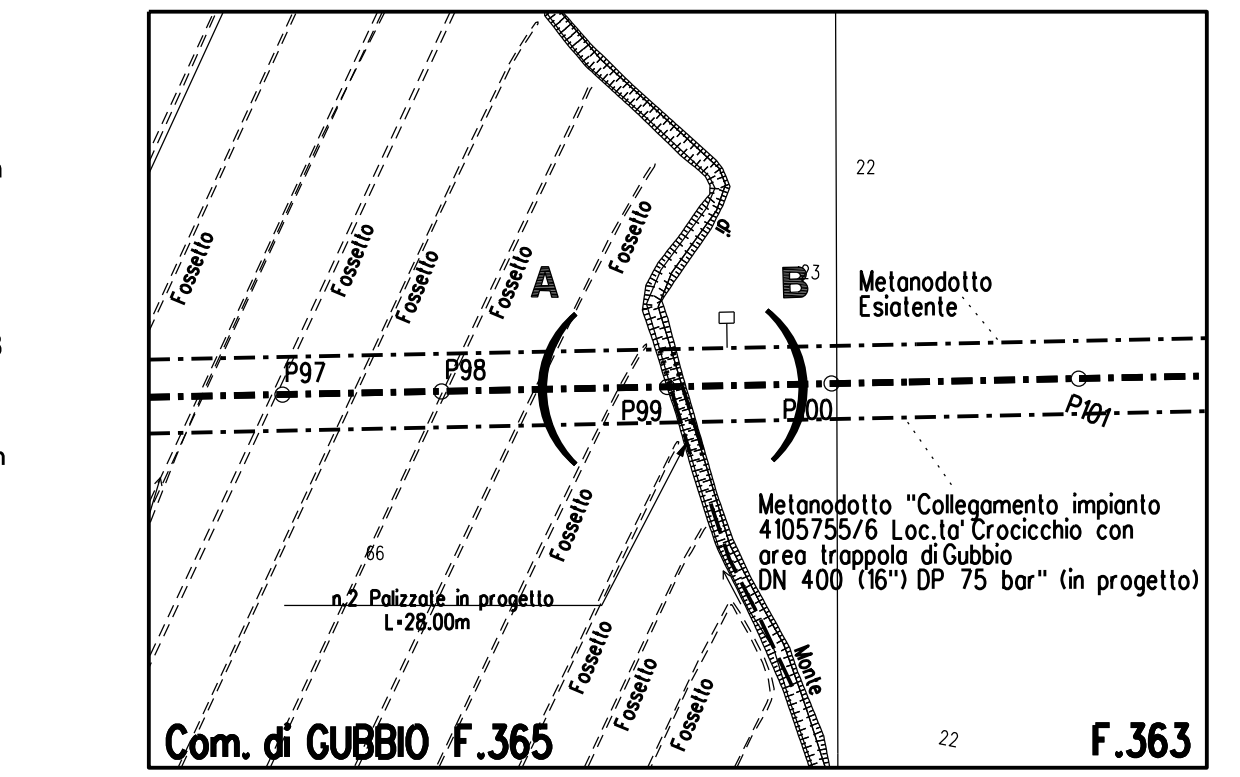
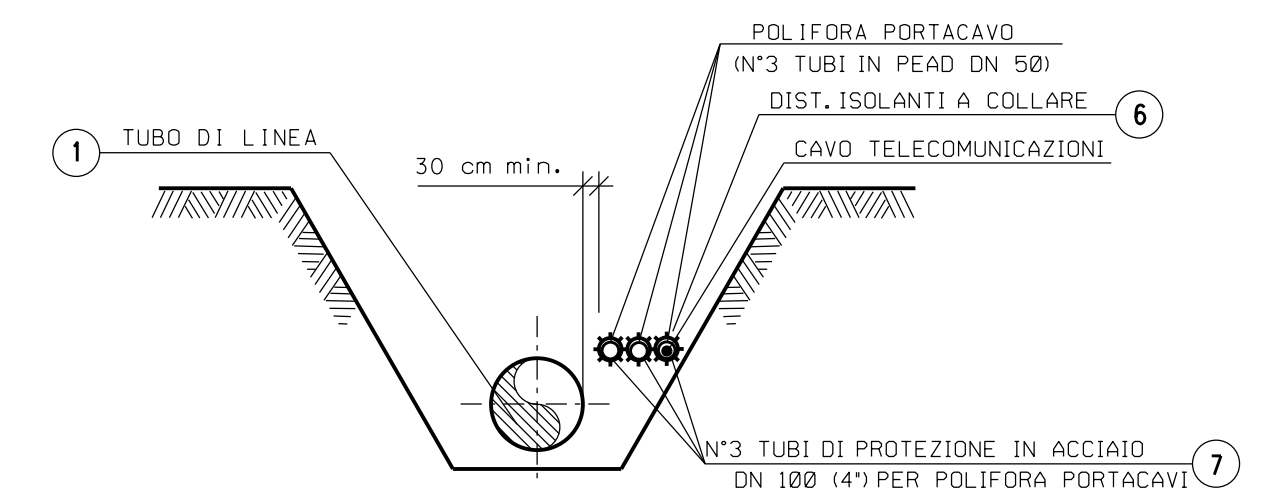
- AL TERMINE DEI LAVORI VERRA' ESEGUITO IL RIPRISTINO DELLA CONFIGURAZIONE MORFOLOGICA ESISTENTE PRIMA DEI LAVORI;

**MATERIALI:**

- I PALI DI SPECIE FORTE (COME CASTAGNO, ROBINIA, ROVERE) CON LE DIMENSIONI RIPORTATE IN DISEGNO;
- FILO IN FERRO ZINCATO (DIAMETRO MINIMO 2mm) PER IL COLLEGAMENTO DEI PALI ORIZZONTALI E VERTICALI;
- TALEE DI SPECIE FORTE AD ELEVATO INDICE DI ATTECHIMENTO (SALICE, PIOPPO, ONTANO, TAMERICE, ETC.).

**TABELLA DELLE ANNOTAZIONI**

- Tubo di acciaio grado L450 MB DN 1200 (48'') Di 1184.3 mm Sp. NORMALE Sp. 16.1 mm costruito secondo tab. GASD A.01.01.31 rivestimento in Polietilene Sp. 3.3 mm
- Tubo di acciaio grado L450 MB DN 1200 (48'') Di 1184.3 mm Sp. MAGGIORATO Sp. 18.9 mm costruito secondo tab. GASD A.01.01.31 rivestimento in Polietilene Sp. 3.3 mm
- Distanziatori isolanti collare con fissaggio ad incastro tubo di protezione in acciaio per polifora portacavo DN 100 (4'') anelli
- Tubo di protezione in Acciaio UNI 7288 DN 100 (4'') Sp. 4.0 mm per polifora portacavi



STRALCIO PLANIMETRICO 1:2000  
COMUNE DI GUBBIO F. 365, F.363

**NOTE:**

- In corrispondenza di parallelismi e/o interferenze dell'area di passaggio con linee elettriche aeree, l'appaltatore dovrà procedere all'esatta determinazione dell'altezza dei conduttori e del loro voltaggio in modo da poter adottare i necessari provvedimenti di sicurezza propedeutici alla esecuzione dei lavori di costruzione.
- L'appaltatore dovrà procedere all'esatto accertamento di cavi, tubazioni e fogne interrate interferenti con la linea, mediante scavi a mano.

