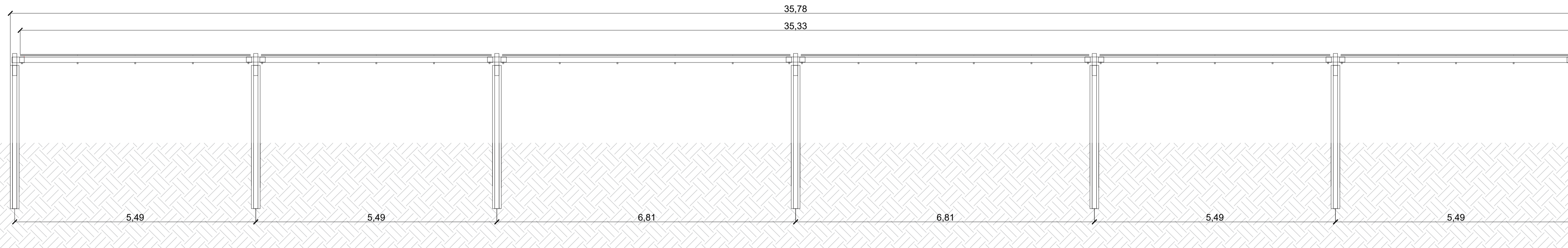
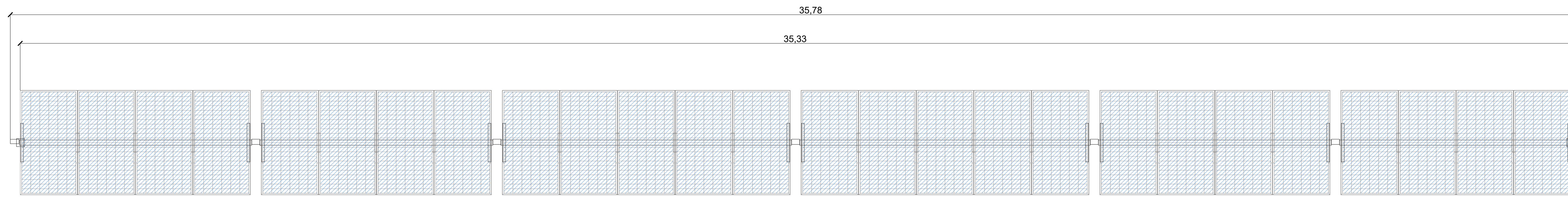


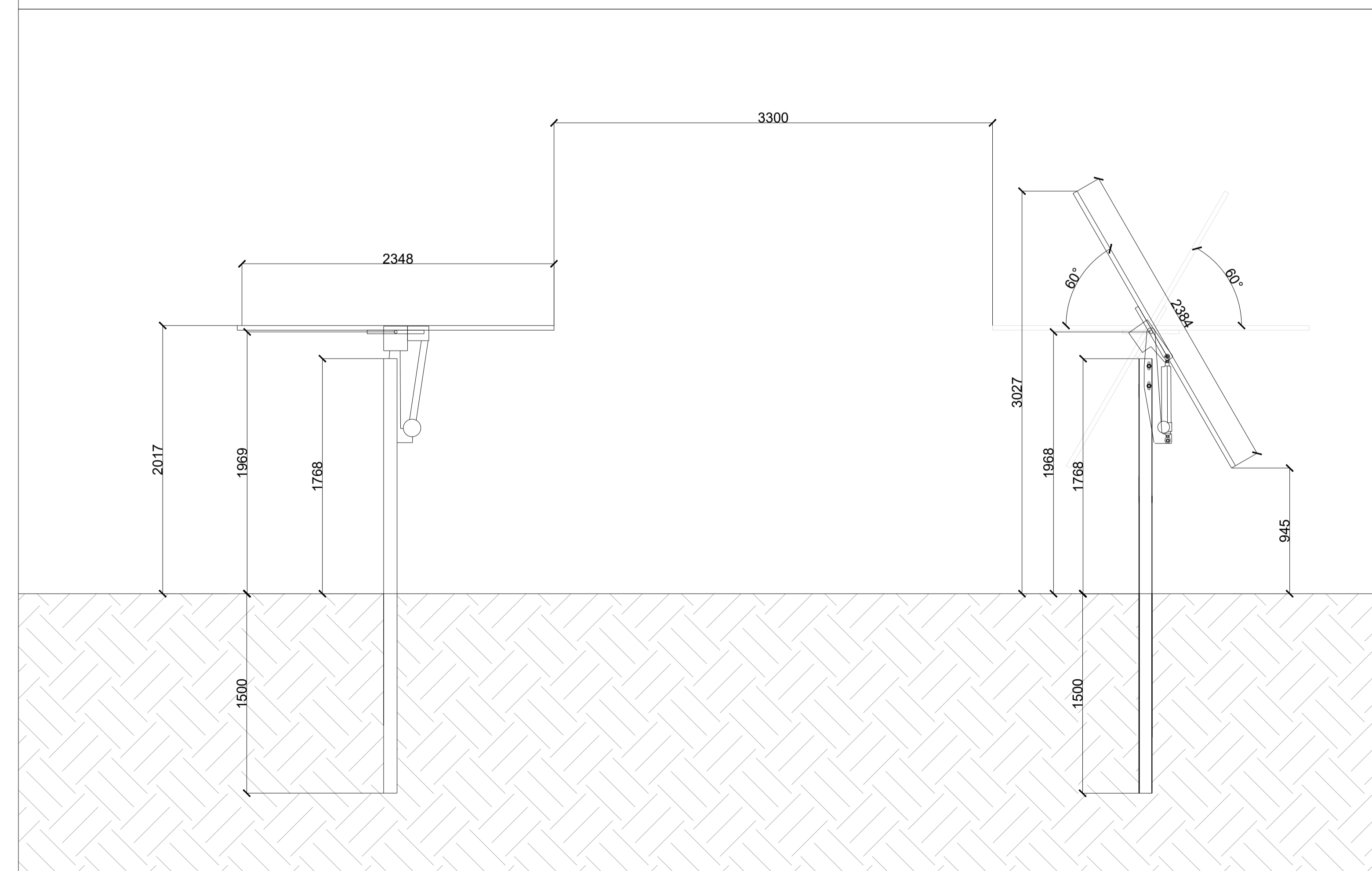
TRACKER - VISTA FRONTALE E SUPERIORE A 0°

Scala 1:50



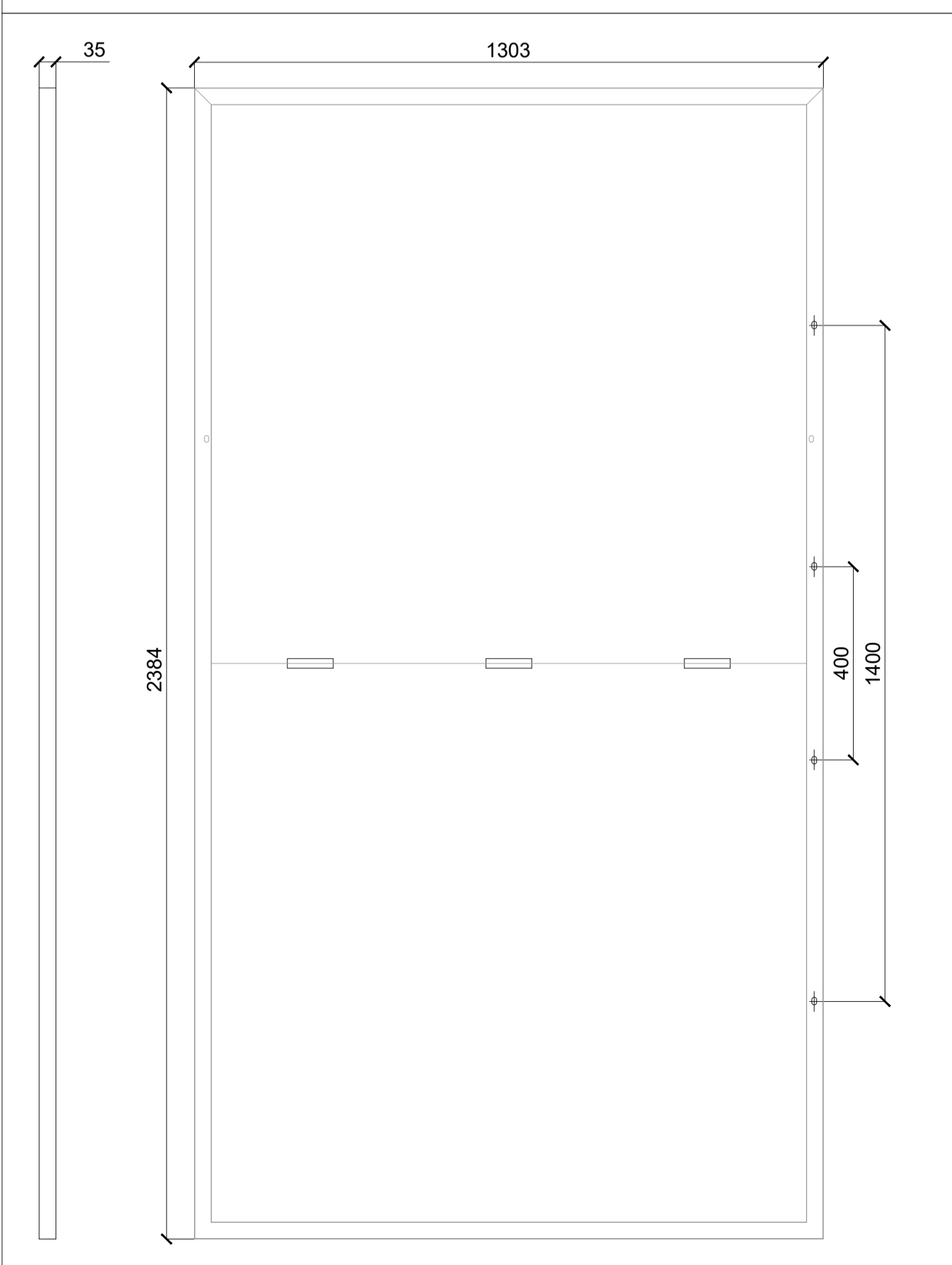
TRACKER VISTA LATERALE

Scala 1:25



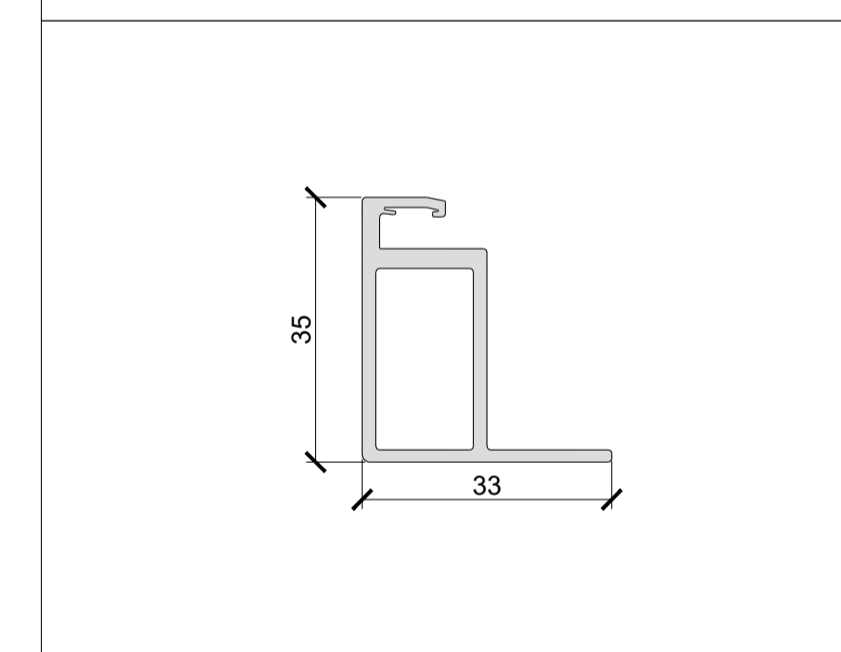
DETTAGLIO MODULO FOTOVOLTAICO 670W

Scala 1:10



SEZIONE MODULO FV

Scala 1:1



CARATTERISTICHE MATERIALI

ACCIAIO
Acciaio Strutturale - Resistenza allo snervamento secondo calcoli strutturali

CUSCINETTI SFERICI
Bronzo / Acciaio inox

DISTANZIALI
Secondo le condizioni ambientali del sito

VITI, DADI, RONDELLE
Secondo le condizioni ambientali del sito

ZINCATURA
Tutte le parti in acciaio saranno zincate in base alle condizioni ambientali del sito per avere una durata di progettazione di 25 anni

REALIZZAZIONE DI IMPIANTO AGRIFOTOVOLTAICO DESTINATO A PASCOLO DI OVINI E PRODUZIONE DI ENERGIA ELETTRICA DA FONTE RINNOVABILE FOTOVOLTAICA DA UBICARSI IN AGRO DI TORITTO (BA) INCLUSE LE RELATIVE OPERE DI CONNESSIONE ALLA RTN NEL COMUNE DI PALO DEL COLLE (BA) E DI IMPIANTO DI PRODUZIONE E DISTRIBUZIONE DI IDROGENO VERDE IN AREA INDUSTRIALE DISMESSA NEL COMUNE DI GRUMO APPULA (BA) ALIMENTATO DALLO STESSO IMPIANTO FOTOVOLTAICO

Potenza nominale cc: 30,38 MWp - Potenza in immissione ca: 29,97 MVA

ELABORATO

STRUTTURA TRACKER

IDENTIFICAZIONE ELABORATO									
Livello progetto	Codice Pratica	documento	codice elaborato	n° foglio	n° tot. fogli	Nome file	Data	Scala	
PD		D	3.11_01	1	6	D_3.11_01_STRUTTURATRACKER.pdf	03/2022	varie	

REVISIONI					
Rev. n°	Data	Descrizione	Redatto	Verificato	Approvato
00	04/03/2022	1° Emissione	PETRELLI	MILELLA	AMBRON

PROGETTAZIONE:
MATE System Unipersonale srl
 Via Papa Pio XII, n.8 70020 Cassano delle Murge (BA)
 tel. +39 080 5746758
 mail: info@matesystemsrl.it pec: matesystem@pec.it

F4 INGEGNERIA
 Via Di Giura Centro Direzionale, 85100 Potenza
 tel. +39 0971 1944797 - Fax +39 0971 55452
 mail: info@f4ingegneria.it pec: f4ingegneria@pec.it

PARTNERSHIP:

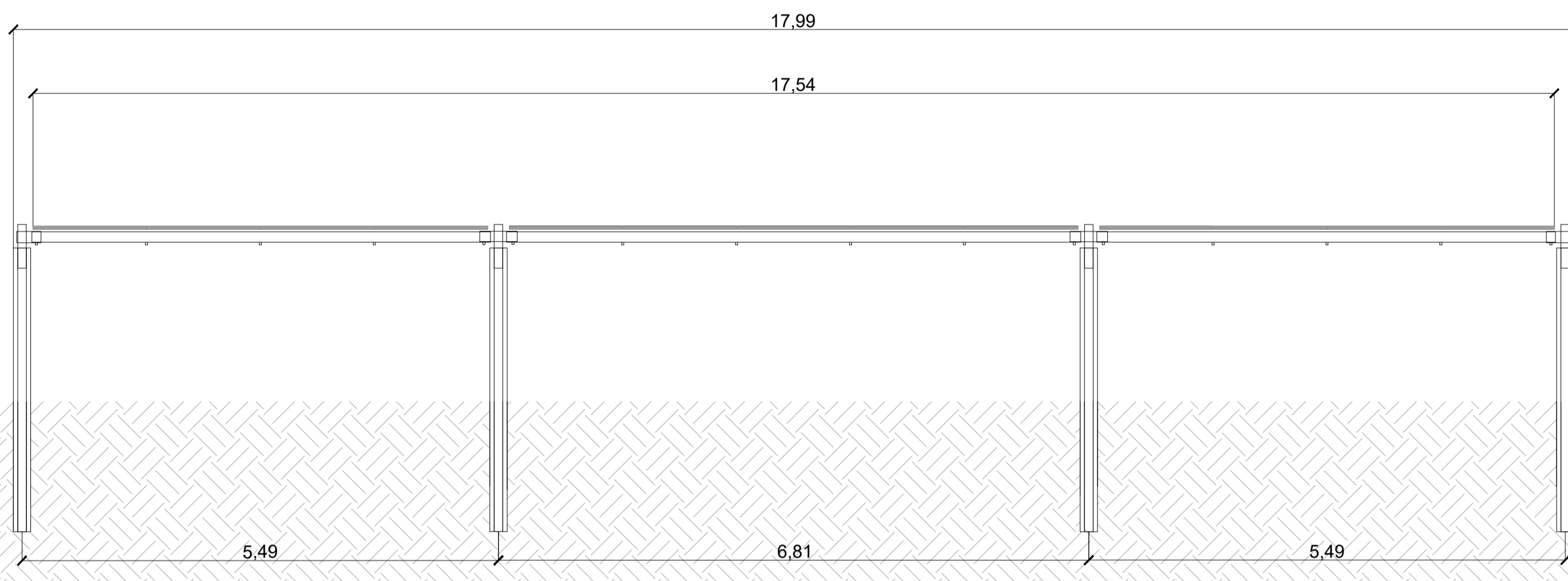
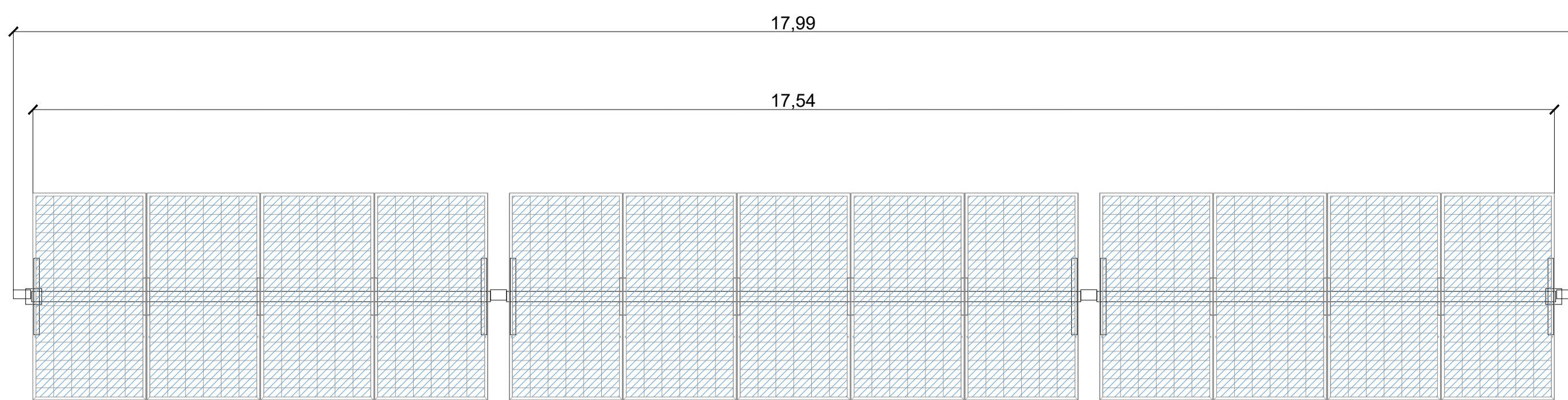
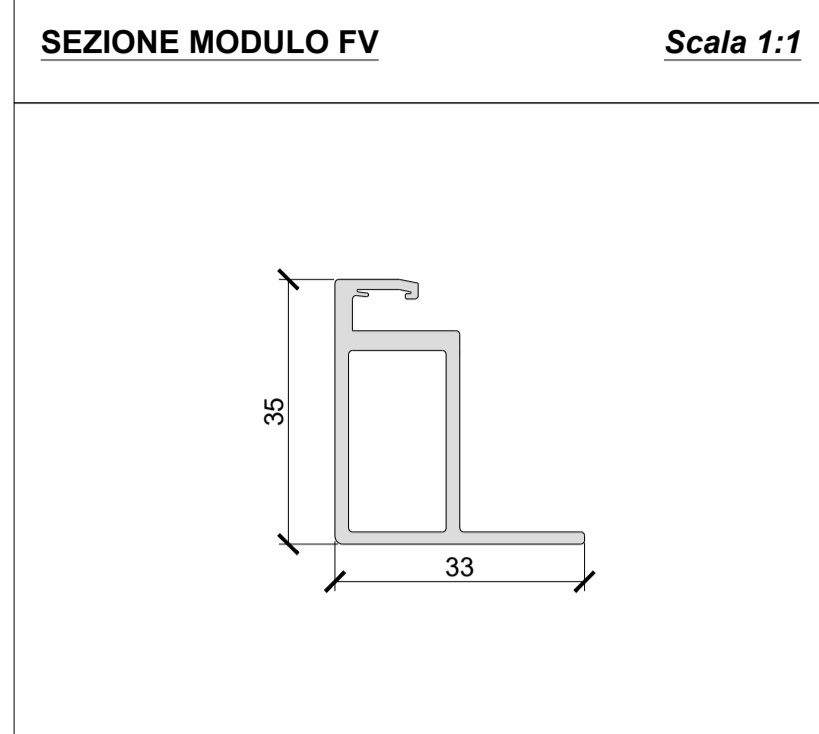
DIRETTORE: Questo elaborato è di proprietà della Banzi Solare S.r.l.; pertanto non può essere riprodotto né ingenerato, né in parte senza l'autorizzazione scritta della stessa. Da non utilizzare per scopi diversi da quelli per cui è stato fornito.

PROPONENTE:
BANZI SOLARE S.R.L.
S.P. 238 Km 52.500
ALTAMURA

PARTNERSHIP:
enfoservice
SANROCCO

TRACKER - VISTA FRONTALE E SUPERIORE A 0°

Scala 1:50



CARATTERISTICHE MATERIALI

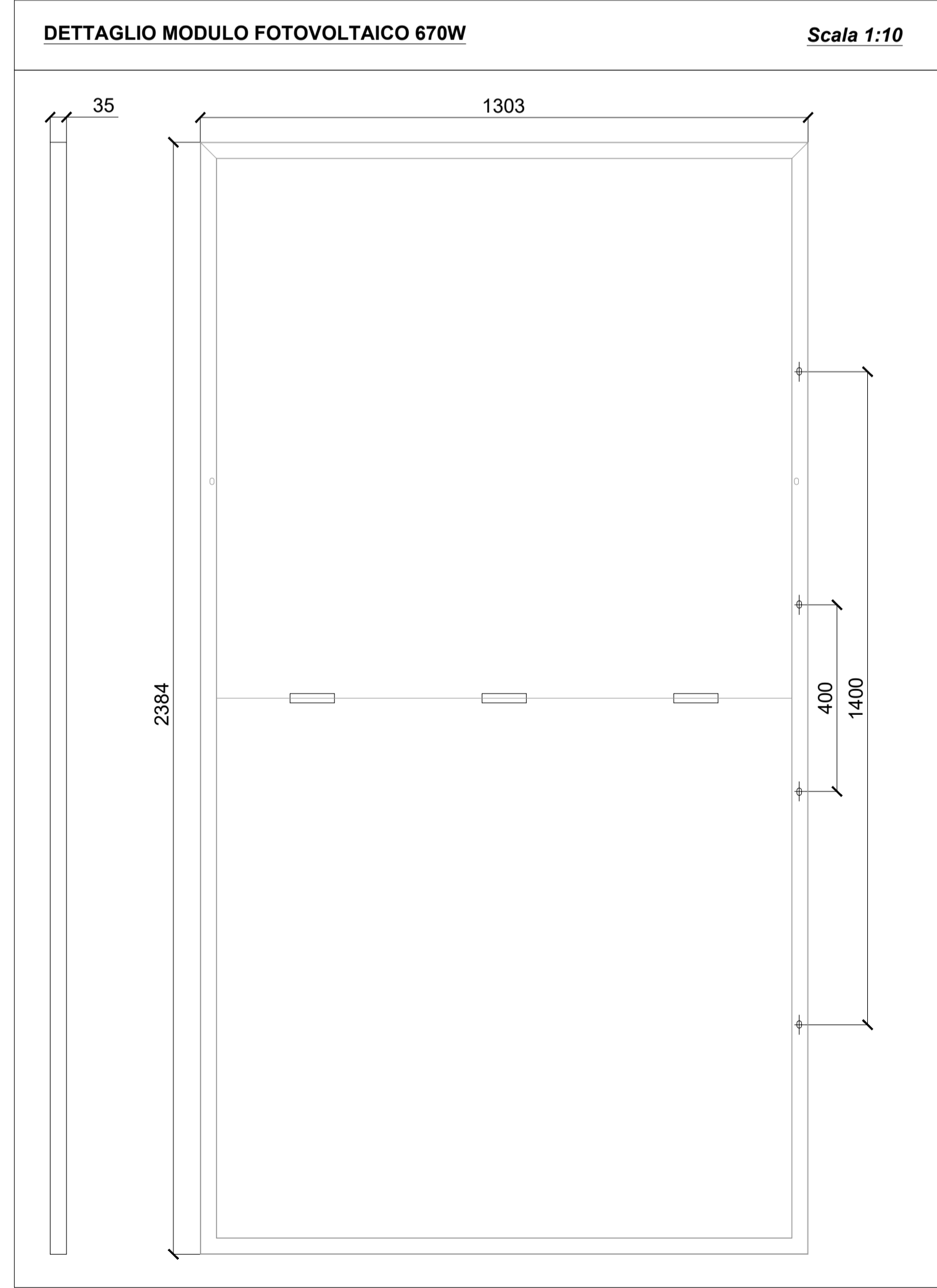
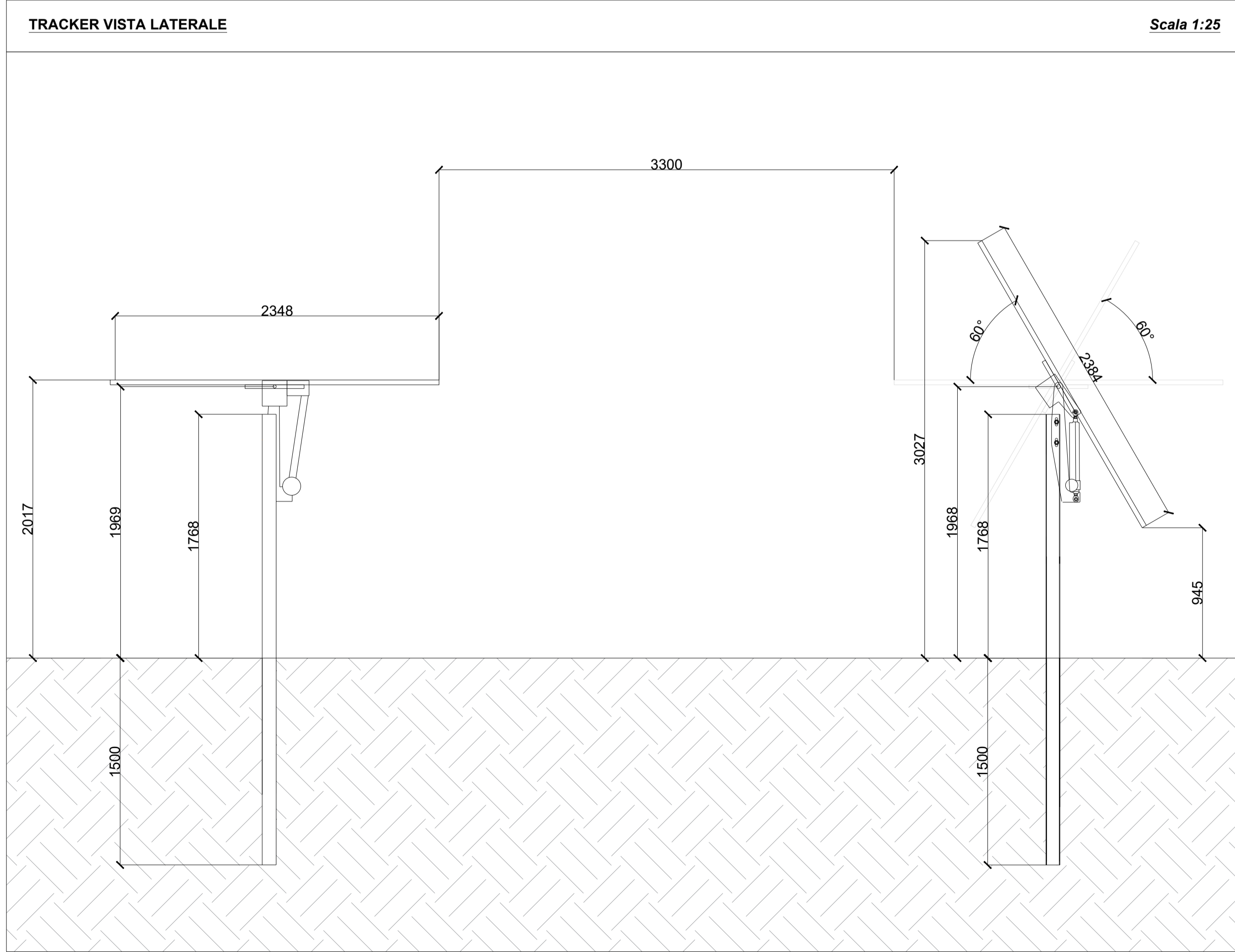
ACCIAIO
Acciaio Strutturale - Resistenza allo snervamento secondo calcoli strutturali

CUSCINETTI SFERICI
Bronzo / Acciaio inox

DISTANZIALI
Secondo le condizioni ambientali del sito

VITI, DADI, RONDELLE
Secondo le condizioni ambientali del sito

ZINCATURA
Tutte le parti in acciaio saranno zincate in base alle condizioni ambientali del sito per avere una durata di progettazione di 25 anni



REGIONE PUGLIA **PROVINCIA DI BARI** **COMUNE DI TORITTO** **COMUNE DI PALO DEL COLLE** **COMUNE DI GRUMO APPULA**

REALIZZAZIONE DI IMPIANTO AGRIFOTOVOLTAICO DESTINATO A PASCOLO DI OVINI E PRODUZIONE DI ENERGIA ELETTRICA DA FONTE RINNOVABILE FOTOVOLTAICA DA UBICARSI IN AGRO DI TORITTO (BA) INCLUSE LE RELATIVE OPERE DI CONNESSIONE ALLA RTN NEL COMUNE DI PALO DEL COLLE (BA) E DI IMPIANTO DI PRODUZIONE E DISTRIBUZIONE DI IDROGENO VERDE IN AREA INDUSTRIALE DISMESSA NEL COMUNE DI GRUMO APPULA (BA) ALIMENTATO DALLO STESSO IMPIANTO FOTOVOLTAICO

Potenza nominale cc: 30,38 MWp - Potenza in immissione ca: 29,97 MVA

ELABORATO

STRUTTURA TRACKER

IDENTIFICAZIONE ELABORATO									
Livello progetto	Codice Pratica	documento	codice elaborato	n° foglio	n° tot. fogli	Nome file	Data	Scala	
PD		D	3.11_01	2	6	D_3.11_01_STRUTTURATRACKER.pdf	03/2022	varie	

REVISIONI						
Rev. n°	Data	Descrizione	Redatto	Verificato	Approvato	
00	04/03/2022	1° Emissione	PETRELLI	MILELLA	AMBRON	

PROGETTAZIONE:

MATE System Unipersonale srl
Via Papa Pio XII, n.8 70020 Cassano delle Murge (BA)
tel. +39 080 5746758
mail: info@matesystemsrl.it pec: matesystem@pec.it

F4 INGEGNERIA
Via Di Giura Centro Direzionale, 85100 Potenza
tel. +39 0971 1944797 - Fax +39 0971 55452
mail: info@f4ingegneria.it pec: f4ingegneria@pec.it

<p>PROPRONTE: BANZI SOLARE S.R.L. S.P 238 Km 52.500 ALTAMURA</p>	<p>PARTNERSHIP:</p>
---	----------------------------

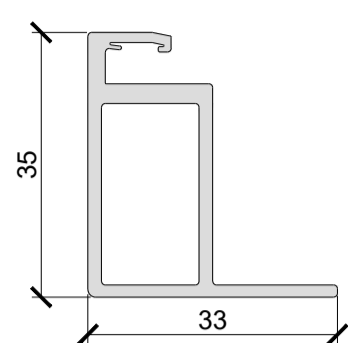
DIRITTI: Questo elaborato è di proprietà della Banzì Solare S.r.l. pertanto non può essere riprodotto né integralmente, né in parte senza l'autorizzazione scritta della stessa. Da non utilizzare per scopi diversi da quelli per cui è stato fornito.

TRACKER - VISTA FRONTALE E SUPERIORE A 0°

Scala 1:50

SEZIONE MODULO FV

Scala 1:1



CARATTERISTICHE MATERIALI

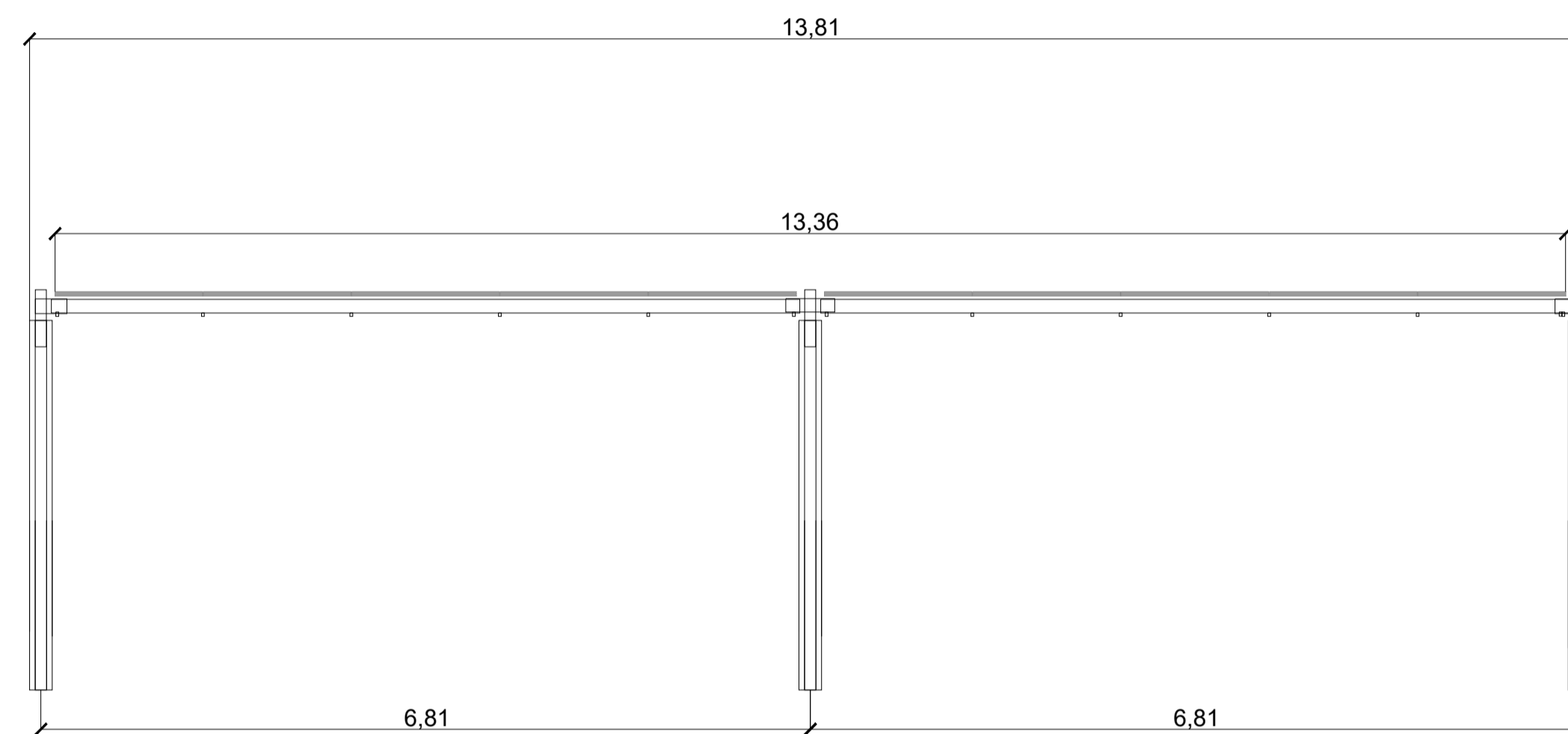
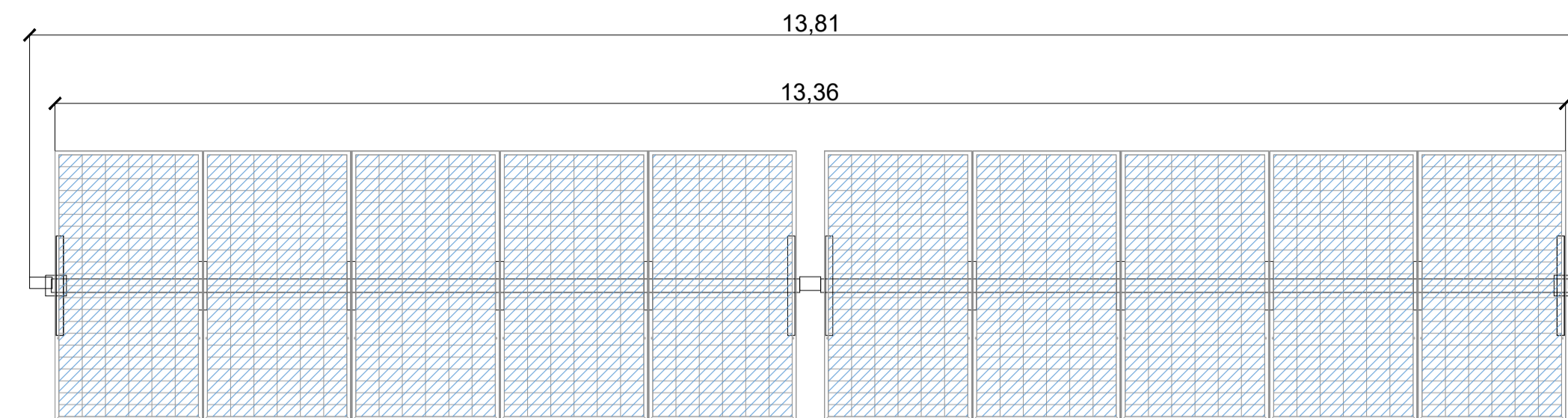
ACCIAIO
Acciaio Strutturale - Resistenza allo snervamento secondo calcoli strutturali

CUSCINETTI SFERICI
Bronzo / Acciaio inox

DISTANZIALI
Secondo le condizioni ambientali del sito

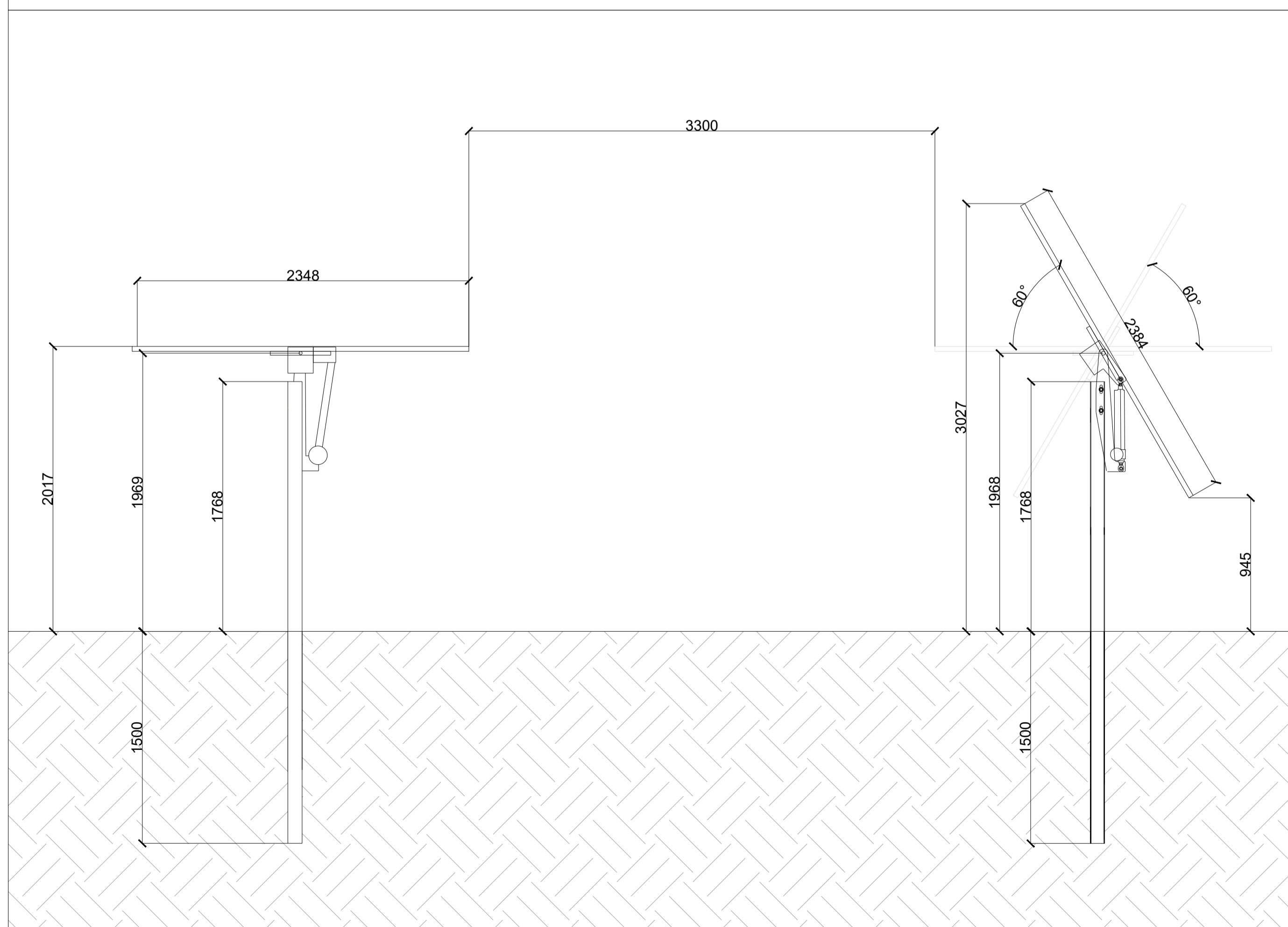
VITI, DADI, RONDELLE
Secondo le condizioni ambientali del sito

ZINCATURA
Tutte le parti in acciaio saranno zincate in base alle condizioni ambientali del sito per avere una durata di progettazione di 25 anni



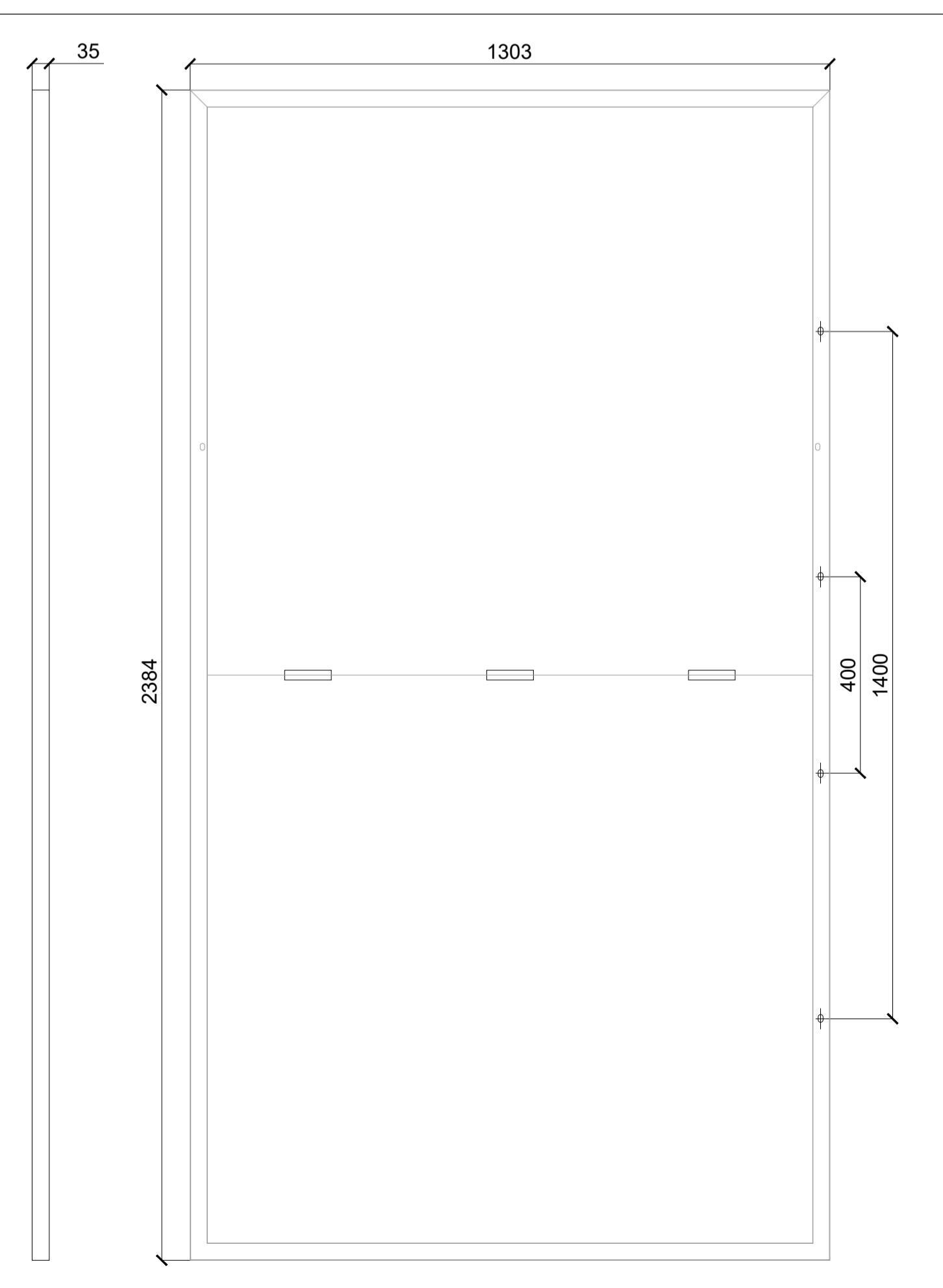
TRACKER VISTA LATERALE

Scala 1:25



DETTAGLIO MODULO FOTOVOLTAICO 670W

Scala 1:10



REALIZZAZIONE DI IMPIANTO AGRIFOTOVOLTAICO DESTINATO A PASCOLO DI OVINI E PRODUZIONE DI ENERGIA ELETTRICA DA FONTE RINNOVABILE FOTOVOLTAICA DA UBICARSI IN AGRO DI TORITTO (BA) INCLUSE LE RELATIVE OPERE DI CONNESSIONE ALLA RTN NEL COMUNE DI PALO DEL COLLE (BA) E DI IMPIANTO DI PRODUZIONE E DISTRIBUZIONE DI IDROGENO VERDE IN AREA INDUSTRIALE DISMESSA NEL COMUNE DI GRUMO APPULA (BA) ALIMENTATO DALLO STESSO IMPIANTO FOTOVOLTAICO

Potenza nominale cc: 30,38 MWp - Potenza in immissione ca: 29,97 MVA

ELABORATO

STRUTTURA TRACKER

IDENTIFICAZIONE ELABORATO

Livello progetto	Codice Pratica	documento	codice elaborato	n° foglio	n° tot. fogli	Nome file	Data	Scala
PD		D	3.11_01	3	6	D_3.11_01_STRUTTURATRACKER.pdf	03/2022	varie

REVISIONI

Rev. n°	Data	Descrizione	Redatto	Verificato	Approvato
00	04/03/2022	1° Emissione	PETRELLI	MILELLA	AMBRON

PROGETTAZIONE:

MATE System Unipersonale srl

Via Papa Pio XII, n.8 70020 Cassano delle Murge (BA)
tel. +39 080 5746758
mail: info@matesystemsrl.it pec: matesystem@pec.it



Via Di Giura Centro Direzionale, 85100 Potenza
tel. +39 0971 1944797 - Fax +39 0971 55452
mail: info@f4ingegneria.it pec: f4ingegneria@pec.it

F4 INGEGNERIA

DIRITTI: Questo elaborato è di proprietà della Banci Solare S.r.l. pertanto non può essere riprodotto né integralmente, né in parte senza l'autorizzazione scritta della stessa. Da non utilizzare per scopi diversi da quelli per cui è stato fornito.

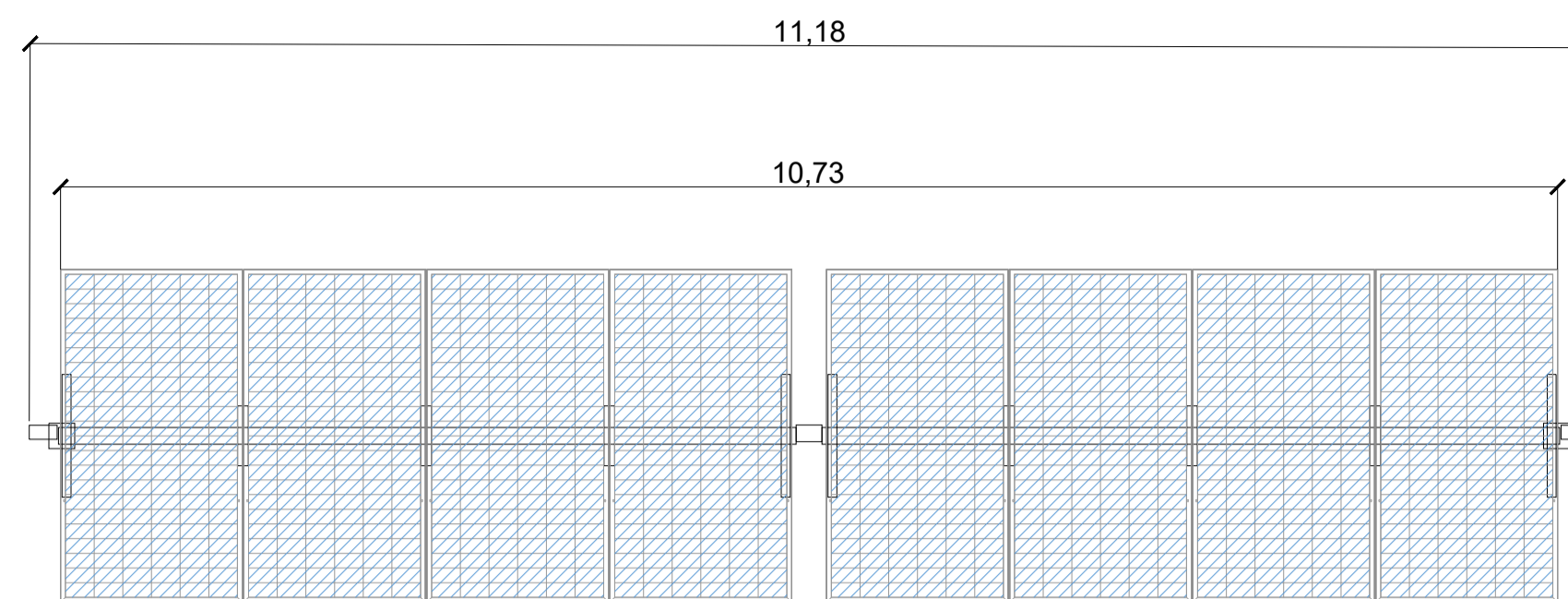
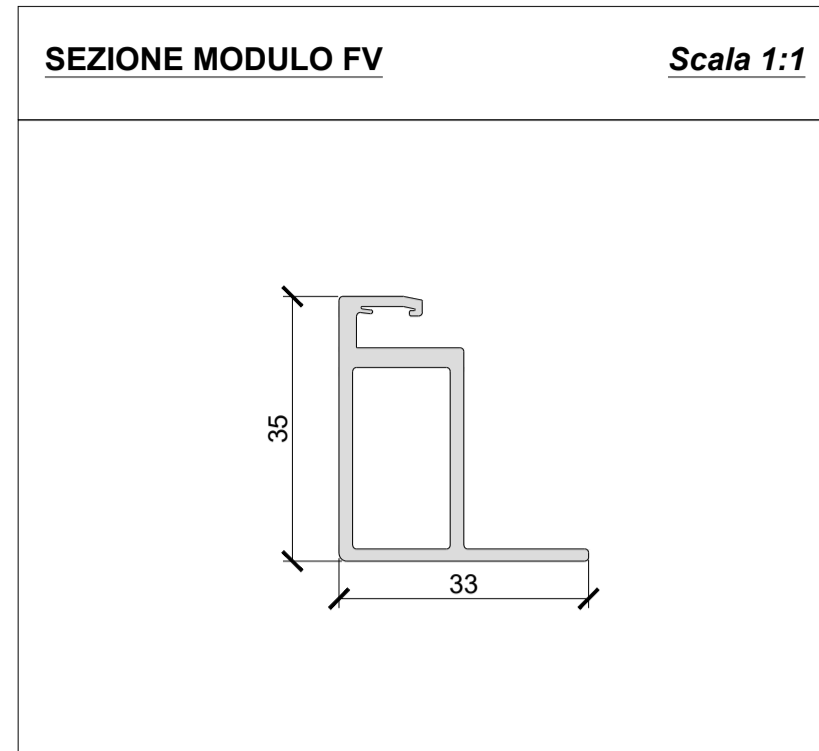
PROPONENTE:
BANZI SOLARE S.R.L.
S.P 238 Km 52.500
ALTAMURA

PARTNERSHIP:
enfoservice
Tutta la nostra energia al vostro servizio



TRACKER - VISTA FRONTALE E SUPERIORE A 0°

Scala 1:50



CARATTERISTICHE MATERIALI

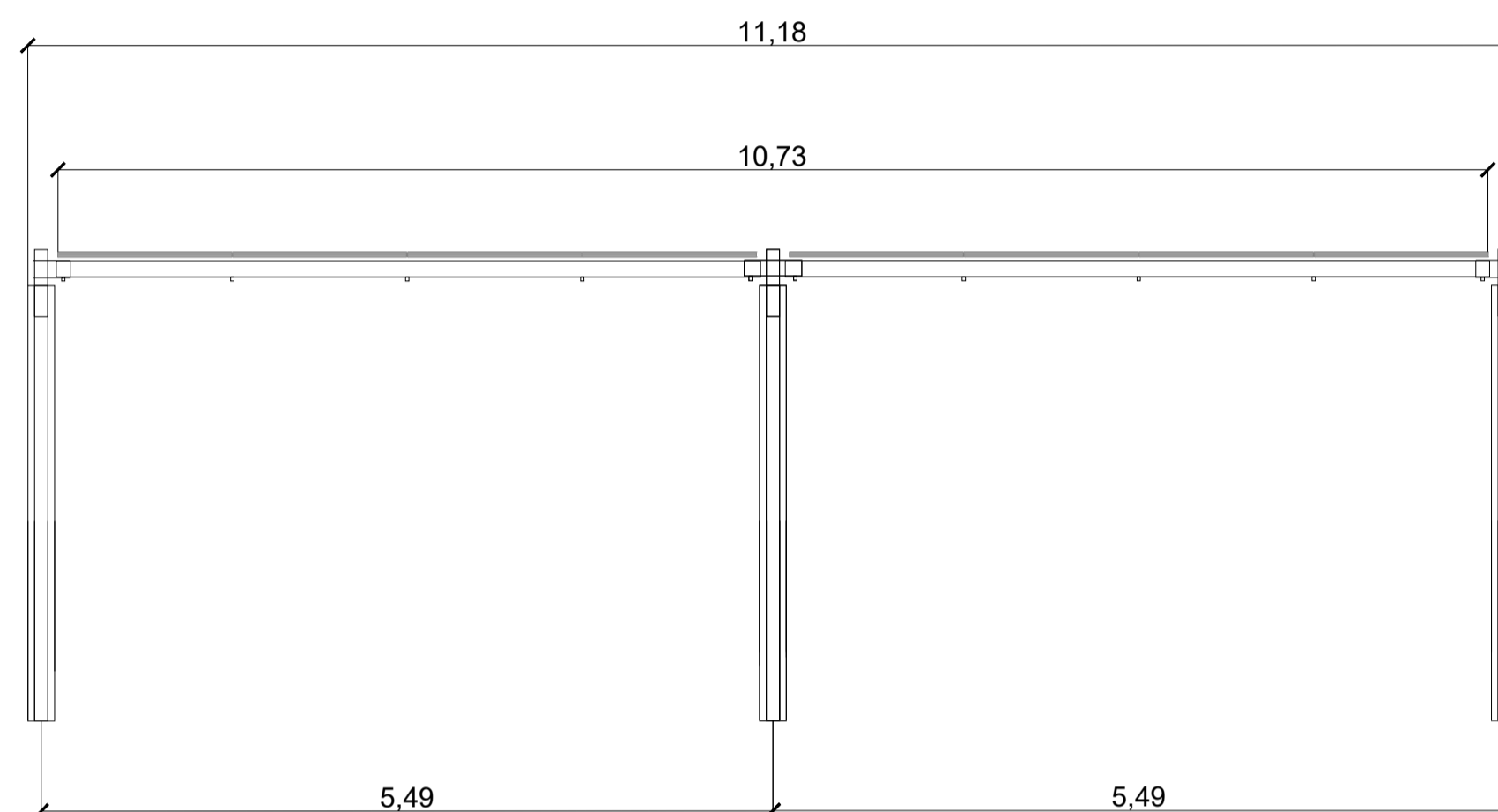
ACCIAIO
Acciaio Strutturale - Resistenza allo snervamento secondo calcoli strutturali

CUSCINETTI SFERICI
Bronzo / Acciaio inox

DISTANZIALI
Secondo le condizioni ambientali del sito

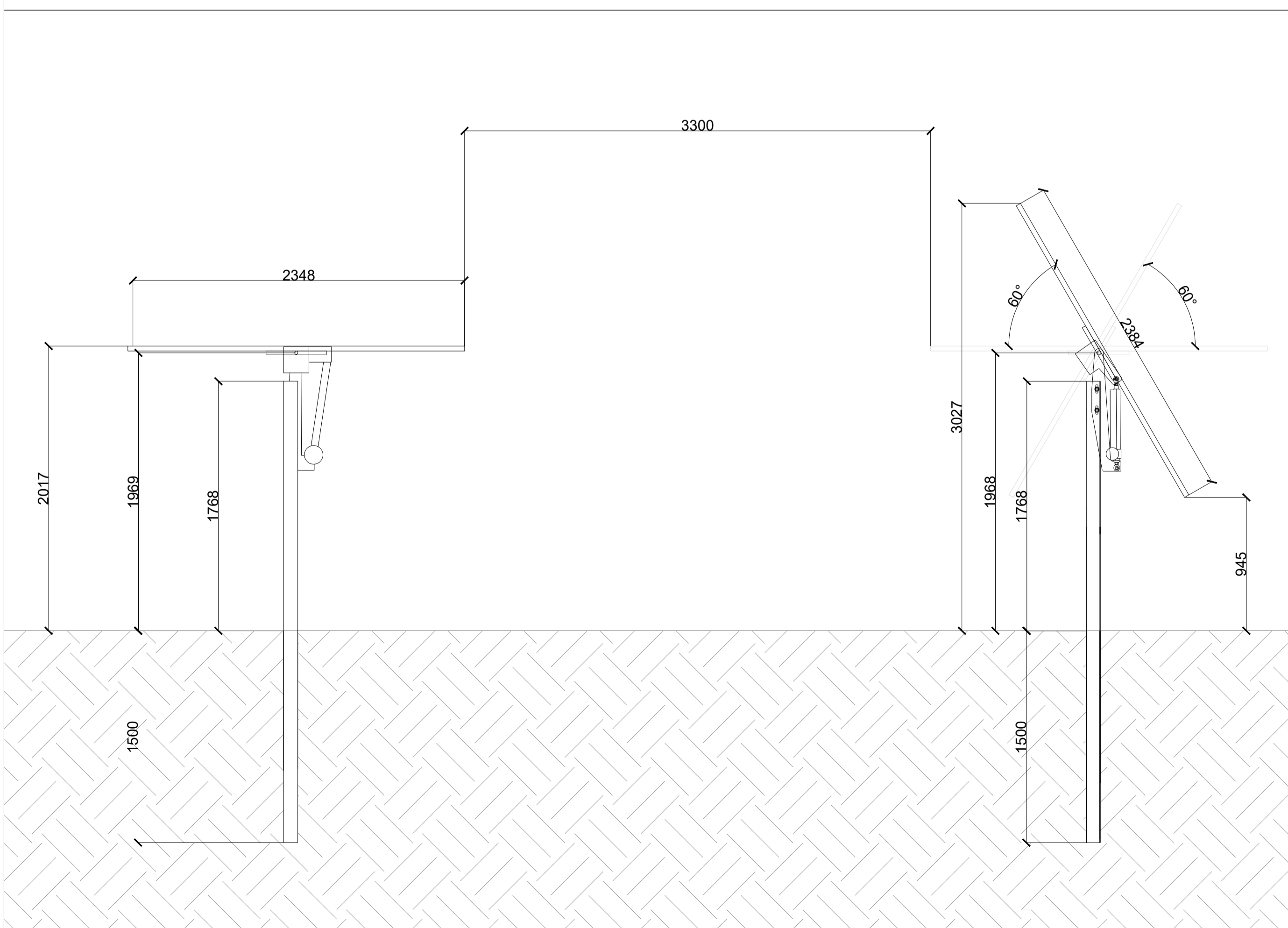
VITI, DADI, RONDELLE
Secondo le condizioni ambientali del sito

ZINCATURA
Tutte le parti in acciaio saranno zincate in base alle condizioni ambientali del sito per avere una durata di progettazione di 25 anni



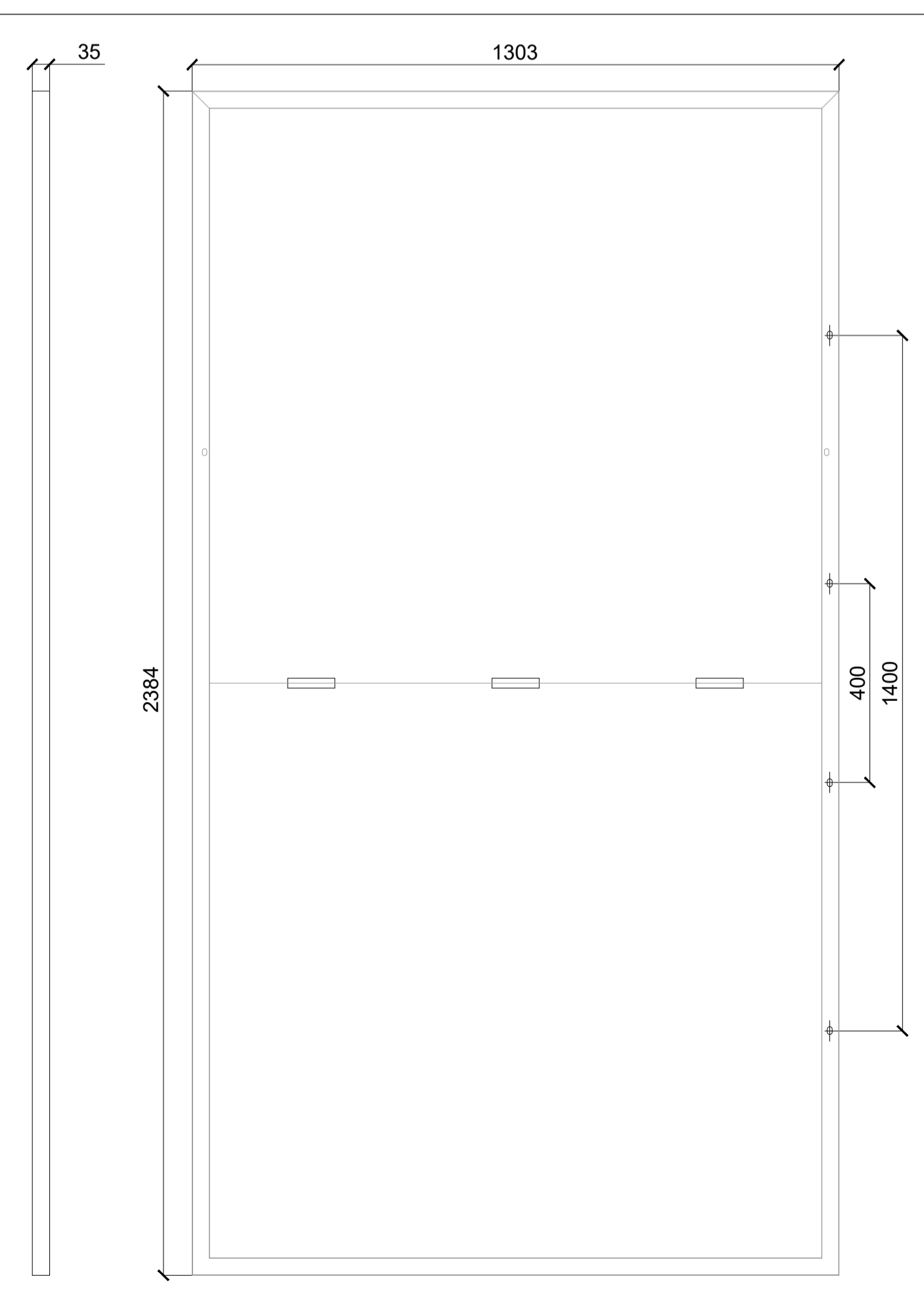
TRACKER VISTA LATERALE

Scala 1:25



DETTAGLIO MODULO FOTOVOLTAICO 670W

Scala 1:10



REALIZZAZIONE DI IMPIANTO AGRIFOTOVOLTAICO DESTINATO A PASCOLO DI OVINI E PRODUZIONE DI ENERGIA ELETTRICA DA FONTE RINNOVABILE FOTOVOLTAICA DA UBICARSI IN AGRO DI TORITTO (BA) INCLUSE LE RELATIVE OPERE DI CONNESSIONE ALLA RTN NEL COMUNE DI PALO DEL COLLE (BA) E DI IMPIANTO DI PRODUZIONE E DISTRIBUZIONE DI IDROGENO VERDE IN AREA INDUSTRIALE DISMESSA NEL COMUNE DI GRUMO APPULA (BA) ALIMENTATO DALLO STESSO IMPIANTO FOTOVOLTAICO

Potenza nominale cc: 30,38 MWp - Potenza in immissione ca: 29,97 MVA

ELABORATO

STRUTTURA TRACKER

IDENTIFICAZIONE ELABORATO

Livello progetto	Codice Pratica	documento	codice elaborato	n° foglio	n° tot. fogli	Nome file	Data	Scala
PD		D	3.11_01	4	6	D_3.11_01_STRUTTURATRACKER.pdf	03/2022	varie

REVISIONI

Rev. n°	Data	Descrizione	Redatto	Verificato	Approvato
00	04/03/2022	1° Emissione	PETRELLI	MILELLA	AMBRON

PROGETTAZIONE:

MATE System Unipersonale srl

Via Papa Pio XII, n.8 70020 Cassano delle Murge (BA)
tel. +39 080 5746758
mail: info@matesystemsrl.it pec: matesystem@pec.it



F4 INGEGNERIA

Via Di Giura Centro Direzionale, 85100 Potenza
tel. +39 0971 1944797 - Fax +39 0971 55452
mail: info@f4ingegneria.it pec: f4ingegneria@pec.it



DIRITTI: Questo elaborato è di proprietà della Banci Solare S.r.l. pertanto non può essere riprodotto né integralmente, né in parte senza l'autorizzazione scritta della stessa. Da non utilizzare per scopi diversi da quelli per cui è stato fornito.

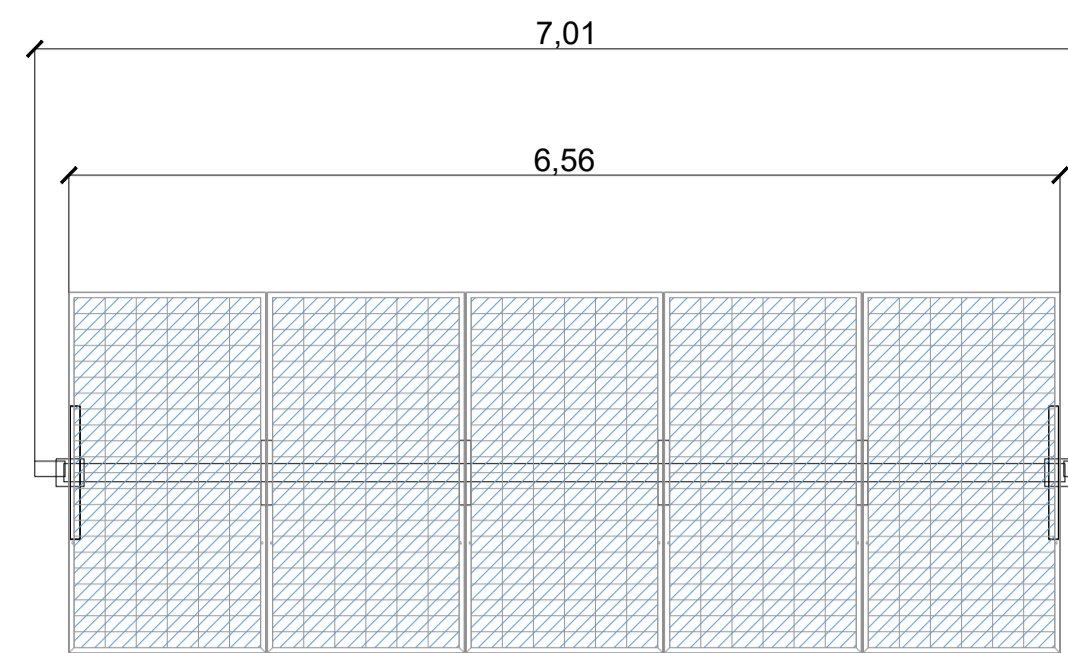
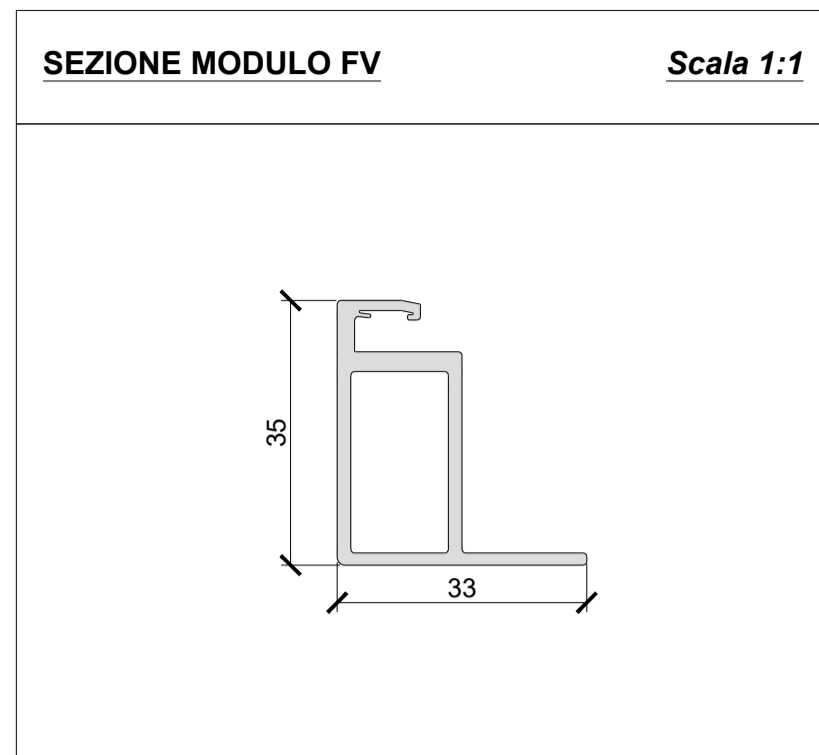
PROPONENTE:
BANZI SOLARE S.R.L.
S.P 238 Km 52.500
ALTAMURA

PARTNERSHIP:
enfoservice
Tutta la nostra energia al vostro servizio



TRACKER - VISTA FRONTALE E SUPERIORE A 0°

Scala 1:50



CARATTERISTICHE MATERIALI

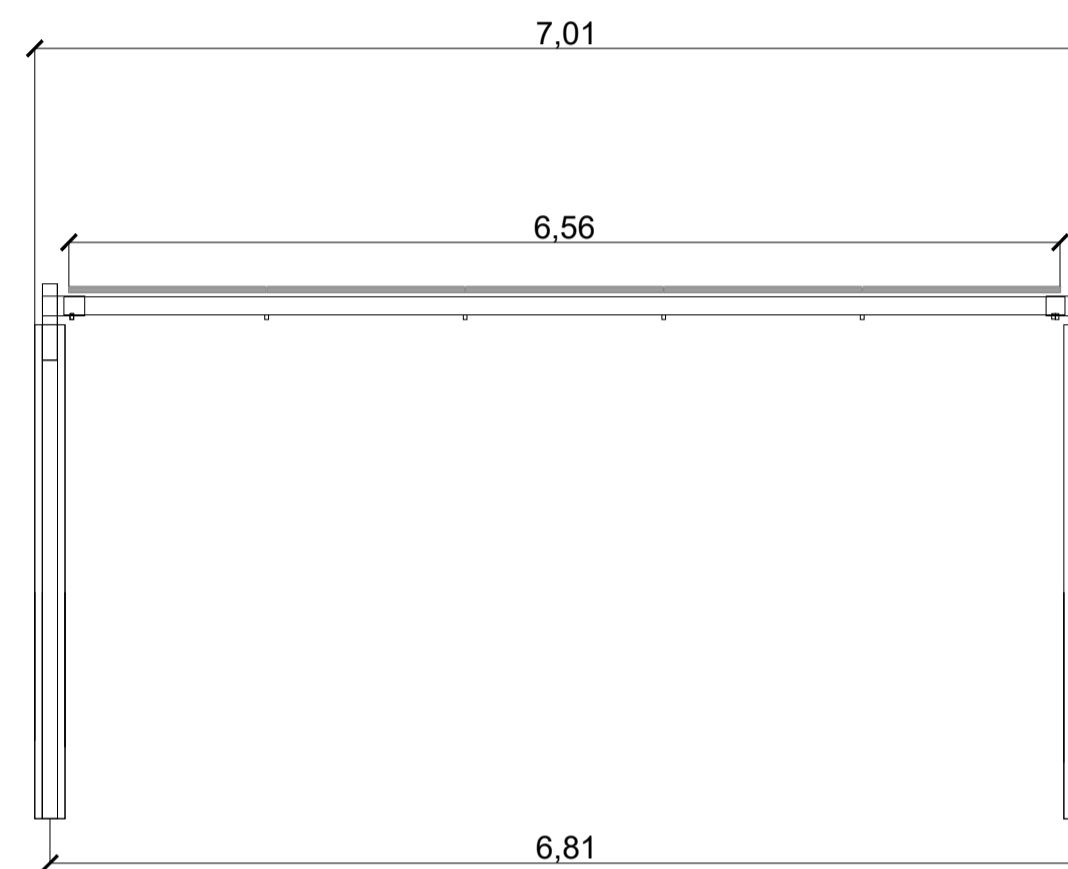
ACCIAIO
Acciaio Strutturale - Resistenza allo snervamento secondo calcoli strutturali

CUSCINETTI SFERICI
Bronzo / Acciaio inox

DISTANZIALI
Secondo le condizioni ambientali del sito

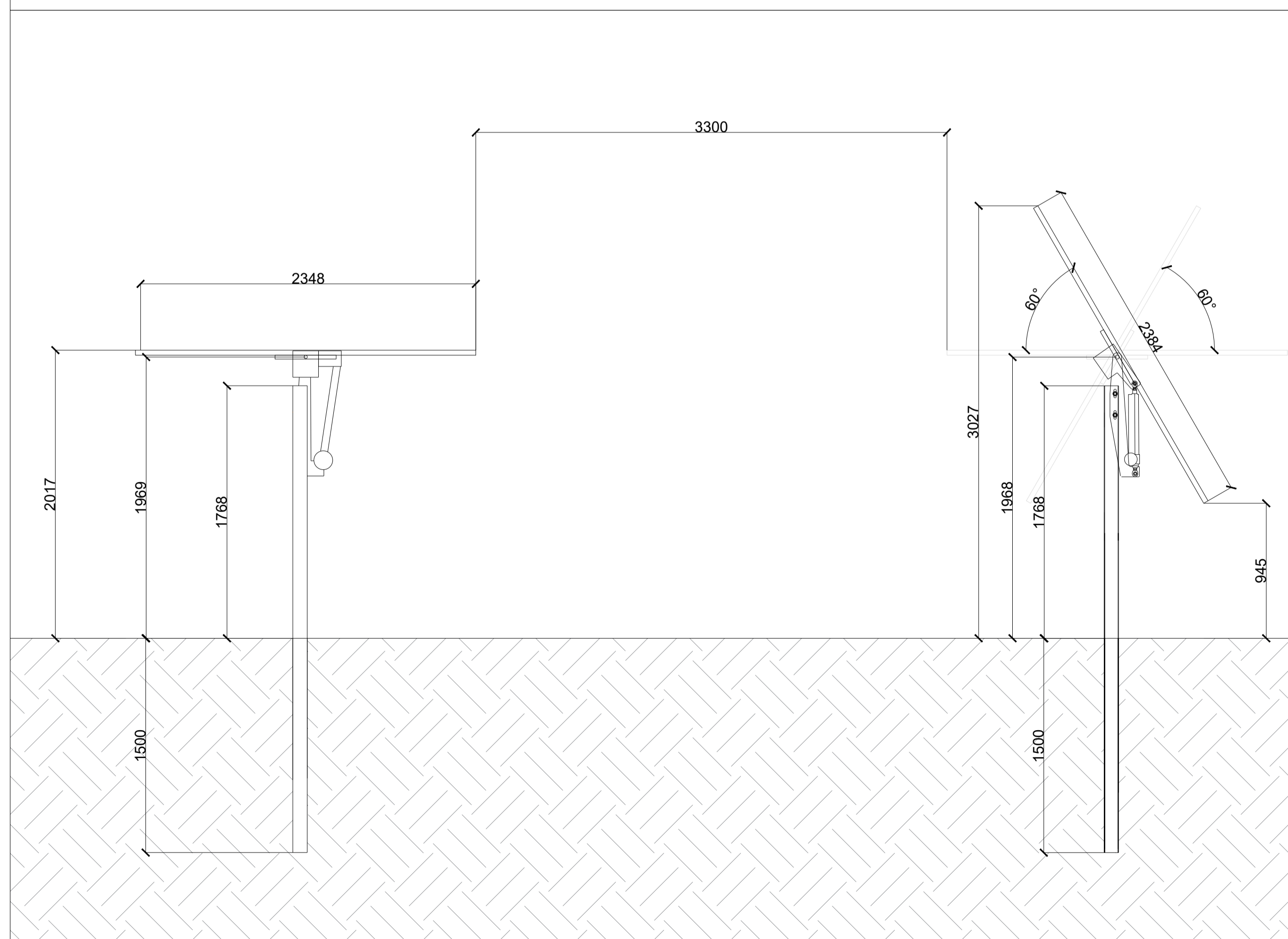
VITI, DADI, RONDELLE
Secondo le condizioni ambientali del sito

ZINCATURA
Tutte le parti in acciaio saranno zincate in base alle condizioni ambientali del sito per avere una durata di progettazione di 25 anni



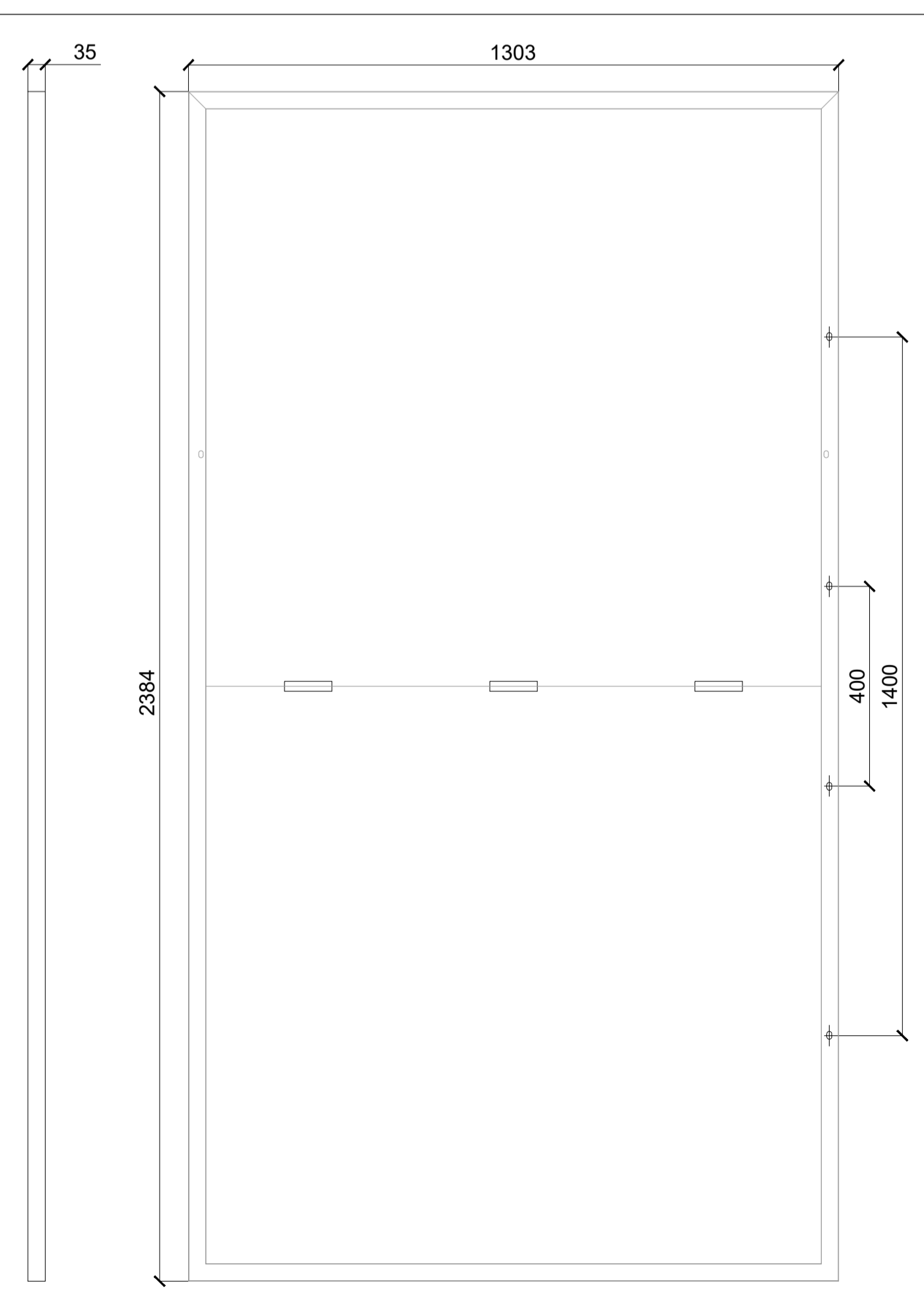
TRACKER VISTA LATERALE

Scala 1:25



DETTAGLIO MODULO FOTOVOLTAICO 670W

Scala 1:10



REALIZZAZIONE DI IMPIANTO AGRIFOTOVOLTAICO DESTINATO A PASCOLO DI OVINI E PRODUZIONE DI ENERGIA ELETTRICA DA FONTE RINNOVABILE FOTOVOLTAICA DA UBICARSI IN AGRO DI TORITTO (BA) INCLUSE LE RELATIVE OPERE DI CONNESSIONE ALLA RTN NEL COMUNE DI PALO DEL COLLE (BA) E DI IMPIANTO DI PRODUZIONE E DISTRIBUZIONE DI IDROGENO VERDE IN AREA INDUSTRIALE DISMESSA NEL COMUNE DI GRUMO APPULA (BA) ALIMENTATO DALLO STESSO IMPIANTO FOTOVOLTAICO

Potenza nominale cc: 30,38 MWp - Potenza in immissione ca: 29,97 MVA

ELABORATO

STRUTTURA TRACKER

IDENTIFICAZIONE ELABORATO

Livello progetto	Codice Pratica	documento	codice elaborato	n° foglio	n° tot. fogli	Nome file	Data	Scala
PD		D	3.11_01	5	6	D_3.11_01_STRUTTURATRACKER.pdf	03/2022	varie

REVISIONI

Rev. n°	Data	Descrizione	Redatto	Verificato	Approvato
00	04/03/2022	1° Emissione	PETRELLI	MILELLA	AMBRON

PROGETTAZIONE:

MATE System Unipersonale srl

Via Papa Pio XII, n.8 70020 Cassano delle Murge (BA)
tel. +39 080 5746758
mail: info@matesystemsrl.it pec: matesystem@pec.it



F4 INGEGNERIA

Via Di Giura Centro Direzionale, 85100 Potenza
tel. +39 0971 1944797 - Fax +39 0971 55452
mail: info@f4ingegneria.it pec: f4ingegneria@pec.it



DIRITTI: Questo elaborato è di proprietà della Banzi Solare S.r.l. pertanto non può essere riprodotto né integralmente, né in parte senza l'autorizzazione scritta della stessa. Da non utilizzare per scopi diversi da quelli per cui è stato fornito.

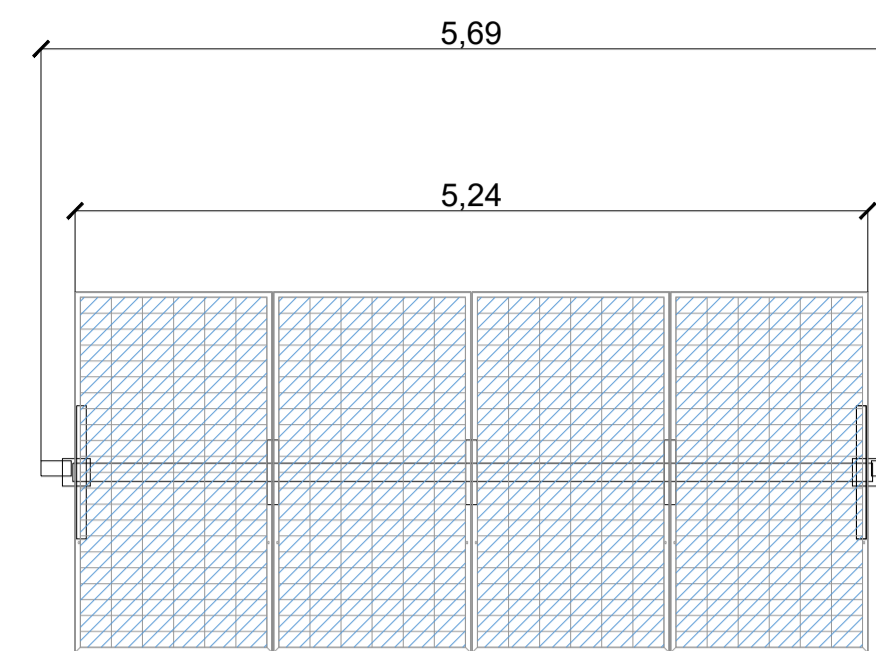
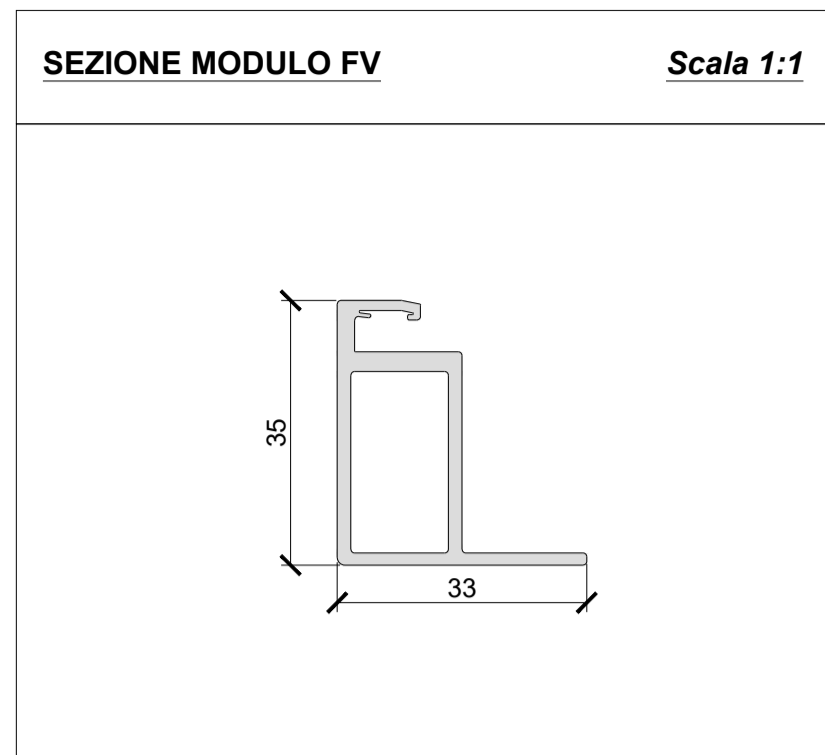
PROPONENTE:
BANZI SOLARE S.R.L.
S.P 238 Km 52.500
ALTAMURA

PARTNERSHIP:
enfoservice
Tutta la nostra energia al vostro servizio



TRACKER - VISTA FRONTALE E SUPERIORE A 0°

Scala 1:50



CARATTERISTICHE MATERIALI

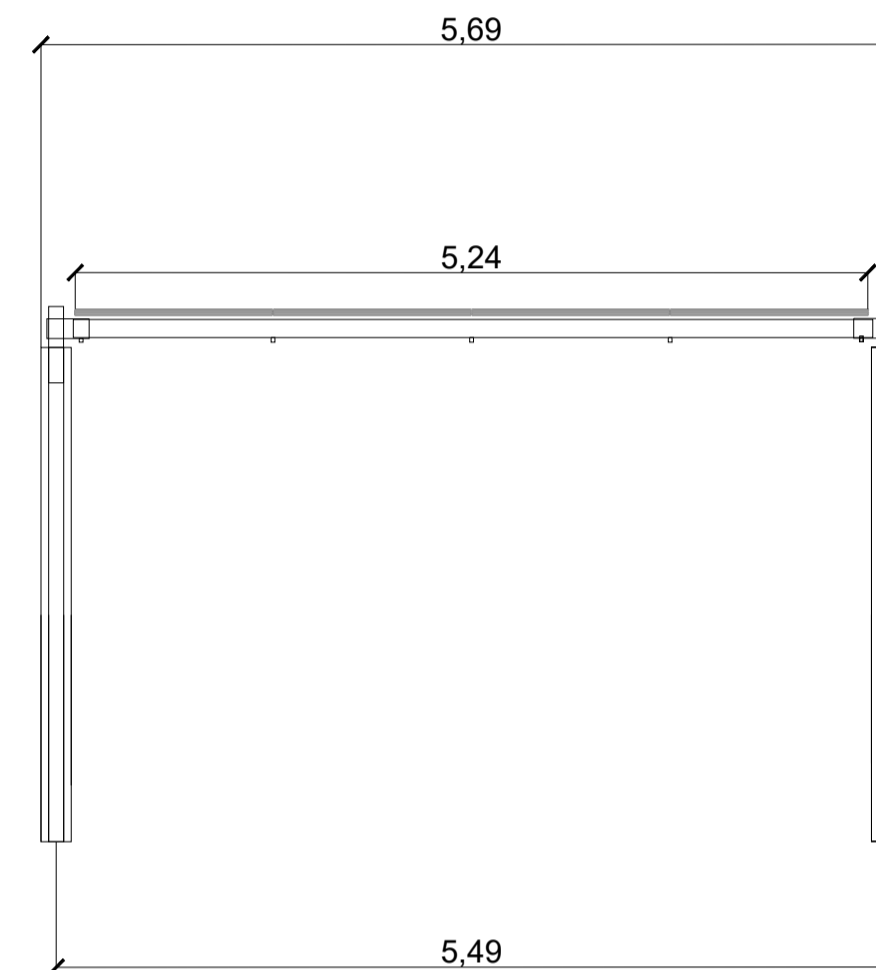
ACCIAIO
Acciaio Strutturale - Resistenza allo snervamento secondo calcoli strutturali

CUSCINETTI SFERICI
Bronzo / Acciaio inox

DISTANZIALI
Secondo le condizioni ambientali del sito

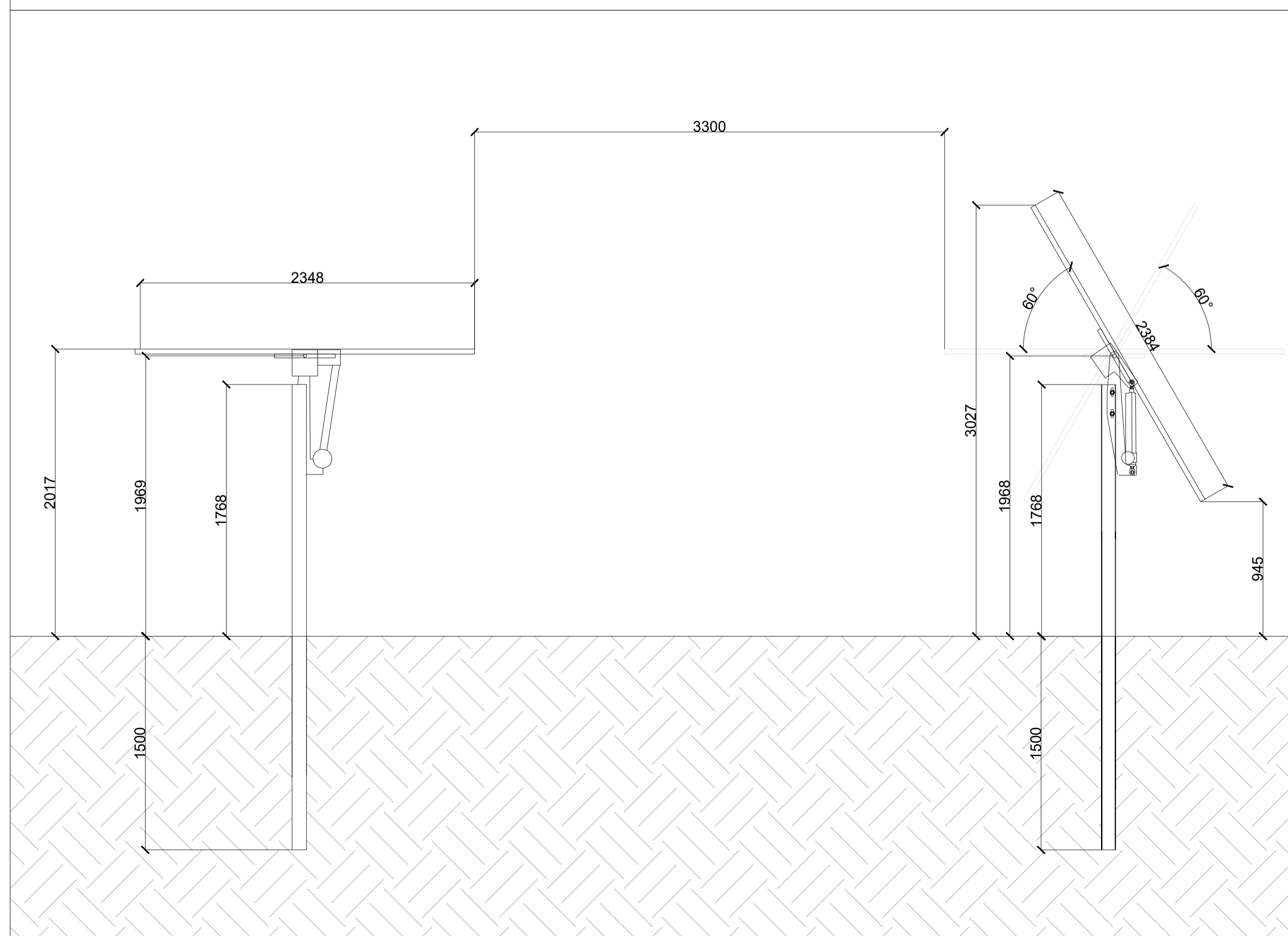
VITI, DADI, RONDELLE
Secondo le condizioni ambientali del sito

ZINCATURA
Tutte le parti in acciaio saranno zincate in base alle condizioni ambientali del sito per avere una durata di progettazione di 25 anni



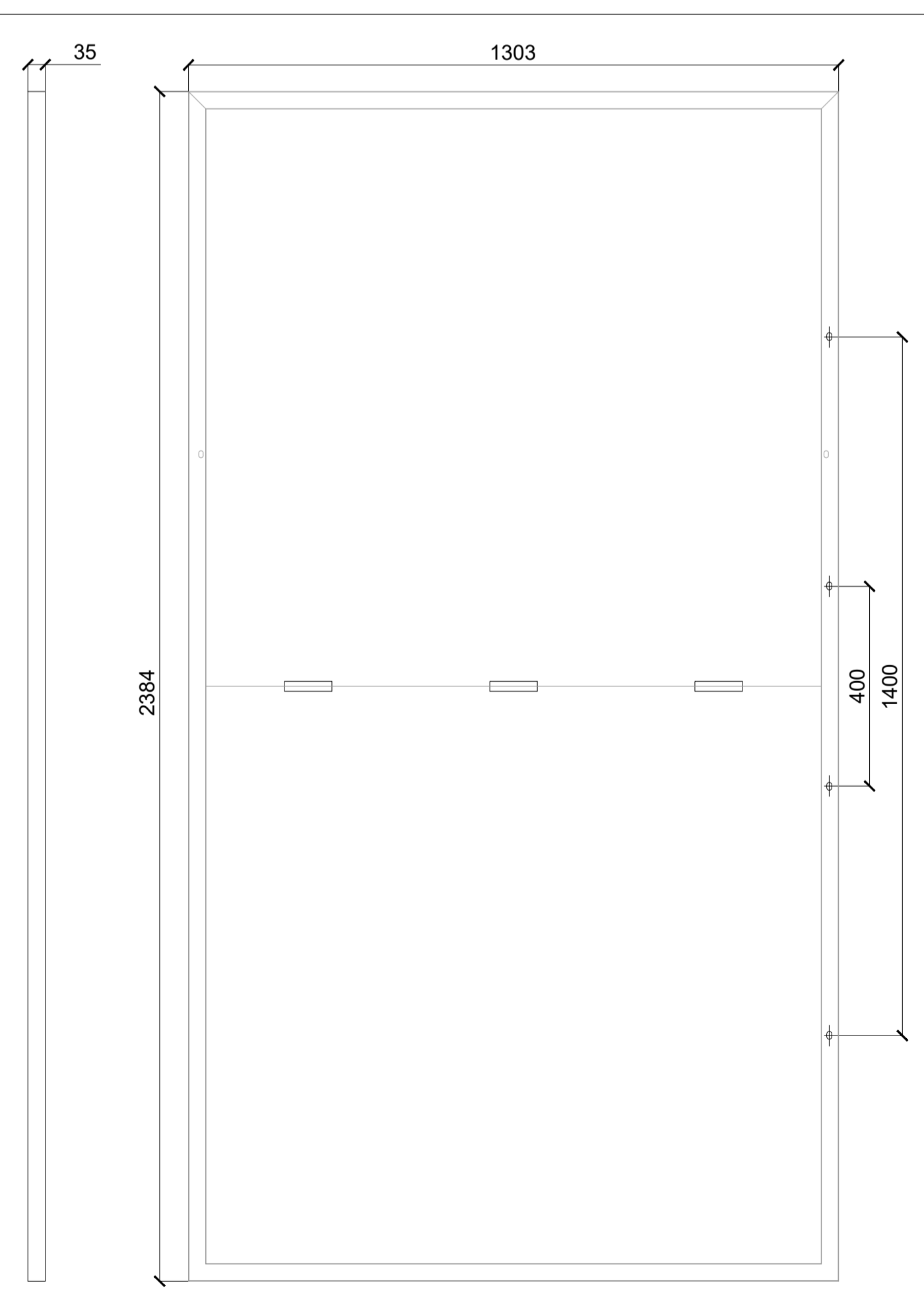
TRACKER VISTA LATERALE

Scala 1:25



DETTAGLIO MODULO FOTOVOLTAICO 670W

Scala 1:10



REALIZZAZIONE DI IMPIANTO AGRIFOTOVOLTAICO DESTINATO A PASCOLO DI OVINI E PRODUZIONE DI ENERGIA ELETTRICA DA FONTE RINNOVABILE FOTOVOLTAICA DA UBICARSI IN AGRO DI TORITTO (BA) INCLUSE LE RELATIVE OPERE DI CONNESSIONE ALLA RTN NEL COMUNE DI PALO DEL COLLE (BA) E DI IMPIANTO DI PRODUZIONE E DISTRIBUZIONE DI IDROGENO VERDE IN AREA INDUSTRIALE DISMESSA NEL COMUNE DI GRUMO APPULA (BA) ALIMENTATO DALLO STESSO IMPIANTO FOTOVOLTAICO

Potenza nominale cc: 30,38 MWp - Potenza in immissione ca: 29,97 MVA

ELABORATO

STRUTTURA TRACKER

IDENTIFICAZIONE ELABORATO

Livello progetto	Codice Pratica	documento	codice elaborato	n° foglio	n° tot. fogli	Nome file	Data	Scala
PD		D	3.11_01	6	6	D_3.11_01_STRUTTURATRACKER.pdf	03/2022	varie

REVISIONI

Rev. n°	Data	Descrizione	Redatto	Verificato	Approvato
00	04/03/2022	1° Emissione	PETRELLI	MILELLA	AMBRON

PROGETTAZIONE:

MATE System Unipersonale srl

Via Papa Pio XII, n.8 70020 Cassano delle Murge (BA)
tel. +39 080 5746758
mail: info@matesystemsrl.it pec: matesystem@pec.it



F4 INGEGNERIA

Via Di Giura Centro Direzionale, 85100 Potenza
tel. +39 0971 1944797 - Fax +39 0971 55452
mail: info@f4ingegneria.it pec: f4ingegneria@pec.it



DIRITTI: Questo elaborato è di proprietà della Banzi Solare S.r.l.; pertanto non può essere riprodotto né integralmente, né in parte senza l'autorizzazione scritta della stessa. Da non utilizzare per scopi diversi da quelli per cui è stato fornito.

PROPONENTE:
BANZI SOLARE S.R.L.
S.P 238 Km 52.500
ALTAMURA

PARTNERSHIP:
enfoservice
Tutta la nostra energia al vostro servizio

