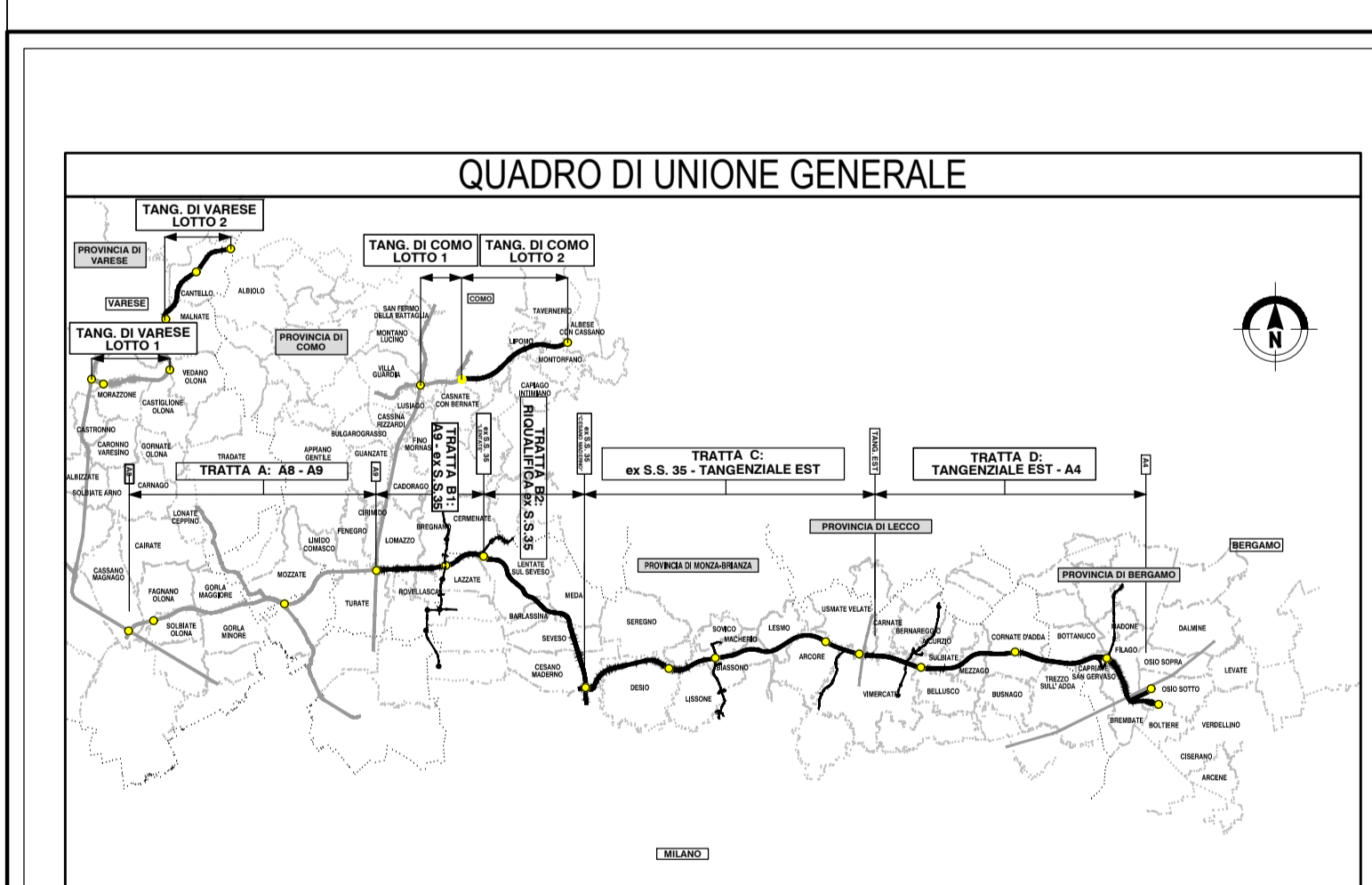
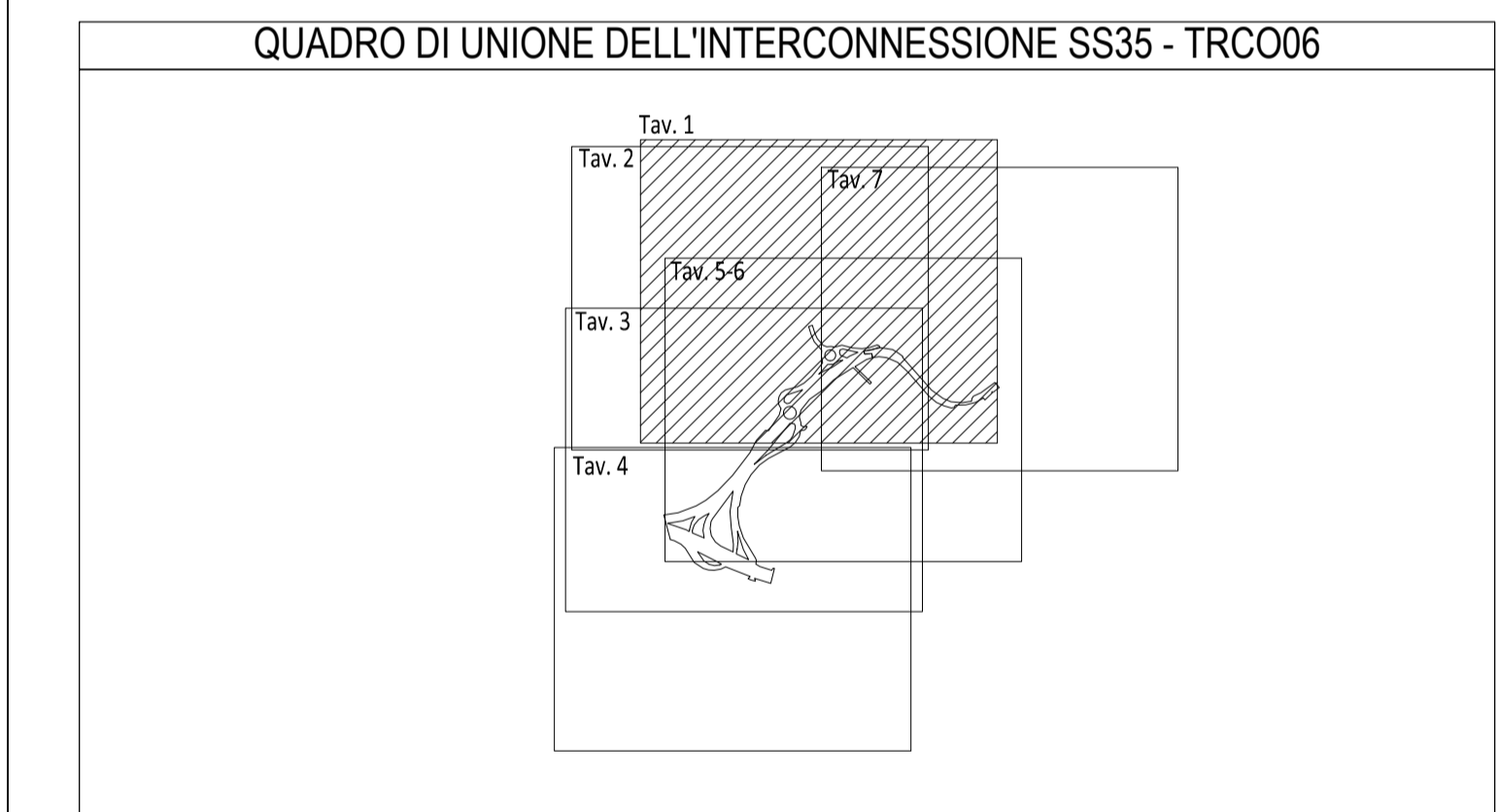
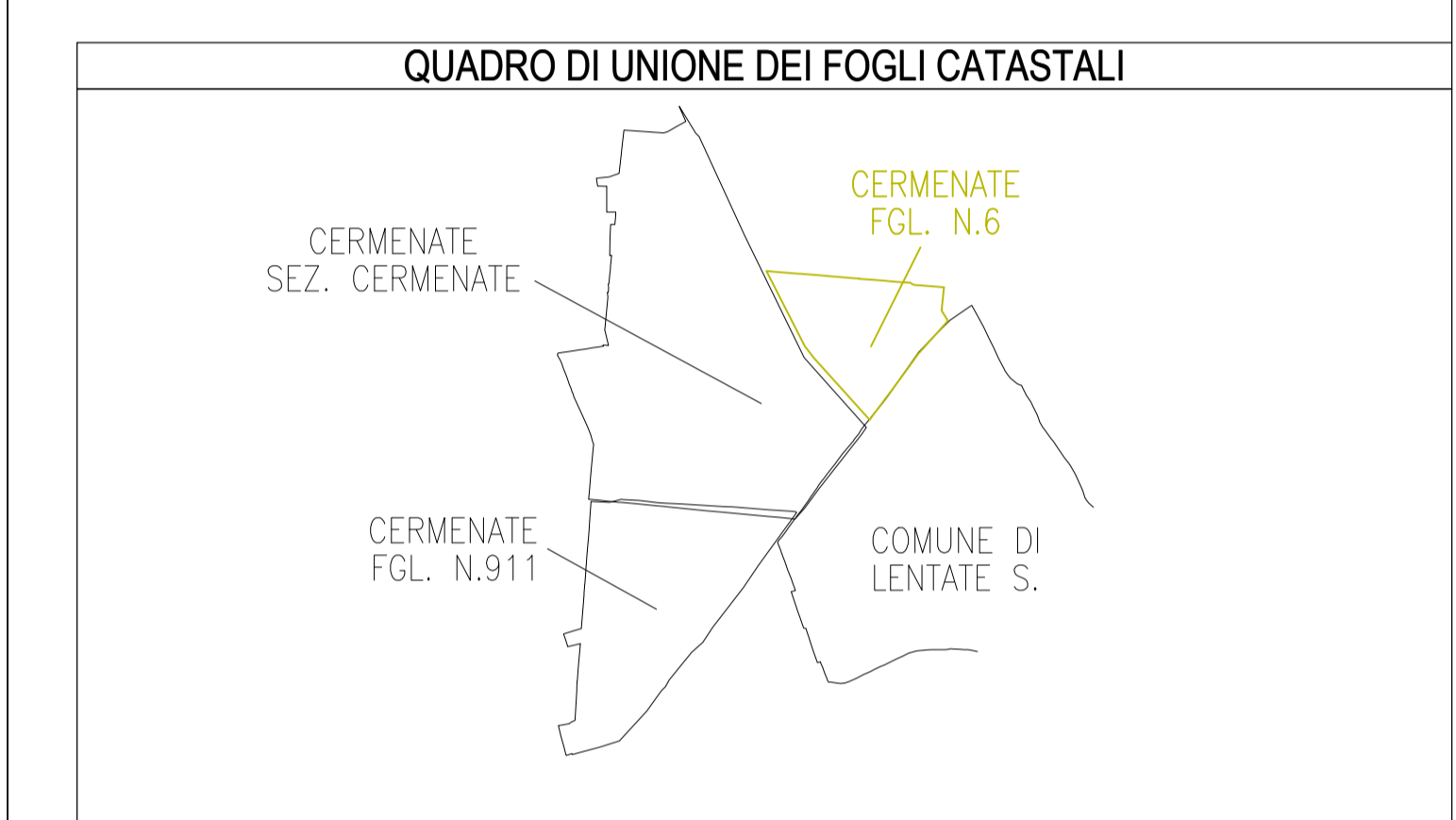




LEGENDA	
GRUPPO	DESCRIZIONE
ESISTENTE	CORSI D'ACQUA
	STRADE PUBBLICHE
STRADE ESISTENTI	FERROVIE
	STRADE PUBBLICHE RILEVATE
	MITIGAZIONE AMBIENTALE SU STRADA PUBBLICA
	OPERA CONNESSA SU STRADA PUBBLICA
	STRADA DI PROPRIETA' APL
ESPROPRI	AREE DA ESPROPRIARE PER SEDE AUTOSTRADA PEDEMONTANA LOMBARDA
	AREE DA ESPROPRIARE PER OPERA CONNESSA
	AREE DA ESPROPRIARE PER DEVIAZIONE CORSI D'ACQUA
	AREE DA ESPROPRIARE PER OPERE DI MITIGAZIONE AMBIENTALE
	FABBRICATI CENSITI IN CATASTO IN DEMOLIZIONE
	FABBRICATI NON CENSITI IN CATASTO IN DEMOLIZIONE
ASSERVIMENTI	FABBRICATI DI PROPRIETA' APL IN DEMOLIZIONE
	AREE DA ESPROPRIARE PER RISOLUZIONE INTERFERENZE
	SERVITU' DI PASSO
ALTRI TITOLI	SERVITU' PER RISOLUZIONE INTERFERENZE
	SERVITU' PER TIRANTI
	AREE DA OCCUPARE TEMPORANEAMENTE
	AREE IN ESPROPRIO PROGETTO 2009/2010 NON PIU' INTERESSATE
	AREE IN SERVITU' PROGETTO 2009/2010 NON PIU' INTERESSATE
	AREE IN OCCUPAZIONE TEMPORANEA PROGETTO 2009/2010 NON PIU' INTERESSATE




  
**COLLEGAMENTO AUTOSTRADALE**  
**DALMINE-COMO-VARESE-VALICO DEL GAGGIOLO E OPERE AD ESSO CONNESSE**  
CODICE C.U.P. P110000020007  
**PROGETTO ESECUTIVO**  
**TRATTA B2**  
**ESPROPRI**  
**ESPROPRI OPERA CONNESSA TRC006**  
**PIANI PARTICELLARI**  
**PIANO PARTICELLARE GRAFICO - COMUNE DI CERMENATE**

IDENTIFICAZIONE ELABORATO		CONTRAENTE GENERALE	
<b>ES B2 D04GE00 000 PL 001 A</b> <small>DATA: 31/08/2023 SCALA: 1:2000</small>	<b>PEDELOMBARDA NUOVA S.c.p.A.</b>	<b>CONTRATTO</b> <small>DATA: 31/08/2023 EMISSIONE: A</small>	<b>ELABORAZIONE PROGETTUALE</b> <small>PROGETTISTI: PROGER RESPONSABILE: PROGER PRESTAZIONE: PROGER CONSULENZA: G&amp;L</small>
<b>CONCEDENTE</b> <small>CONCESSIONARIA PEDEMONTANA LOMBARDE</small>	<b>CONCESSIONARIO</b> <small>CONCESSIONARIA PEDEMONTANA LOMBARDE</small>	<b>PROGETTISTA</b> <small>PROGER</small>	

PROVINCIA DI COMO  
 COMUNE DI CERMENATE  
 SCALA DI 1:2000

Il presente documento non può essere copiato, riprodotto o altrimenti pubblicato in tutto o in parte senza il consenso scritto di Autorizzata Pedemontana Lombarde S.p.A. Ogni utilizzo non autorizzato sarà perseguito a norma di legge. This document may not be copied, reproduced or published either in part or in whole without the written permission of Autorizzata Pedemontana Lombarde S.p.A. Unauthorized use will be prosecuted by law.