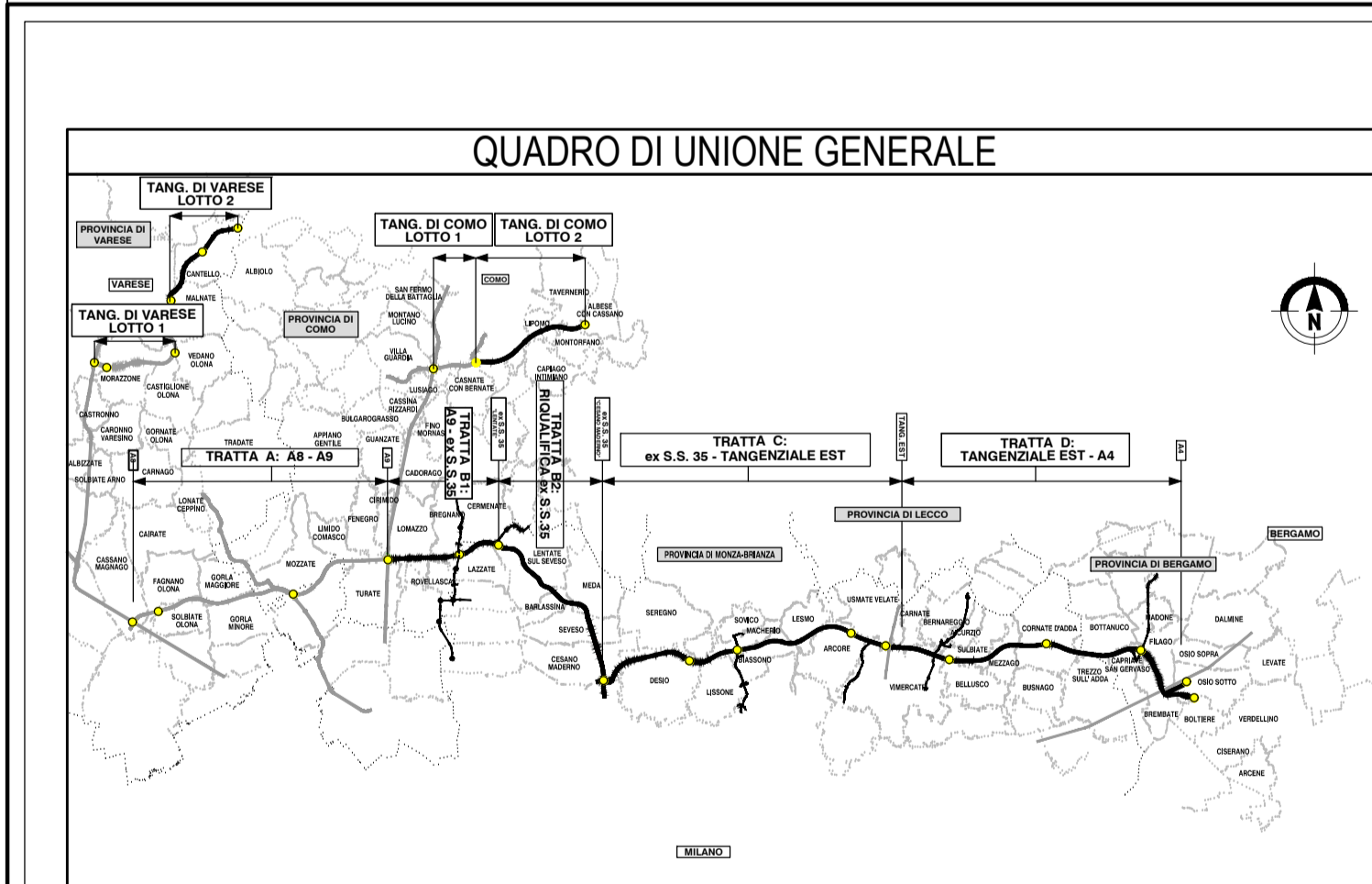
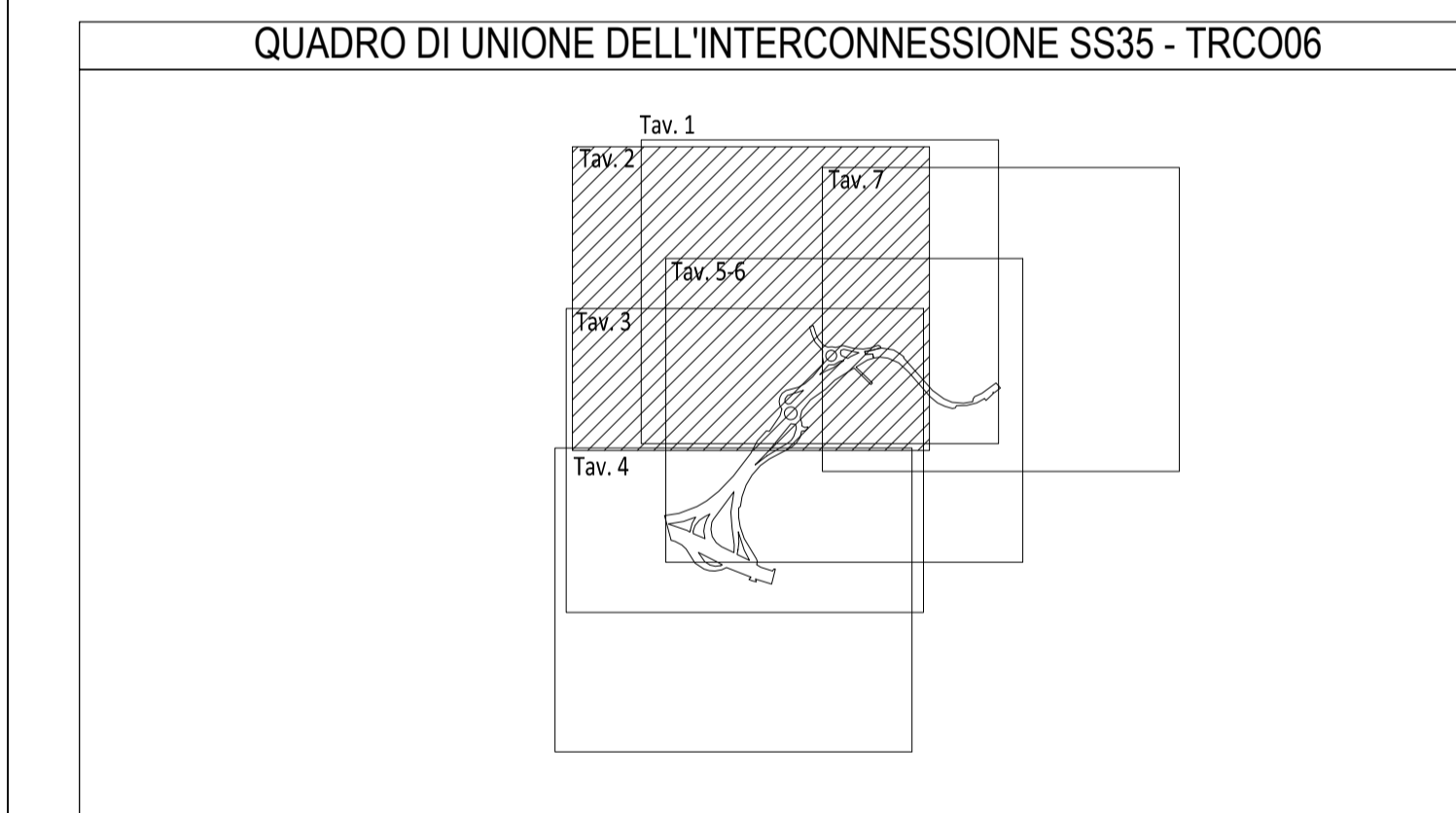
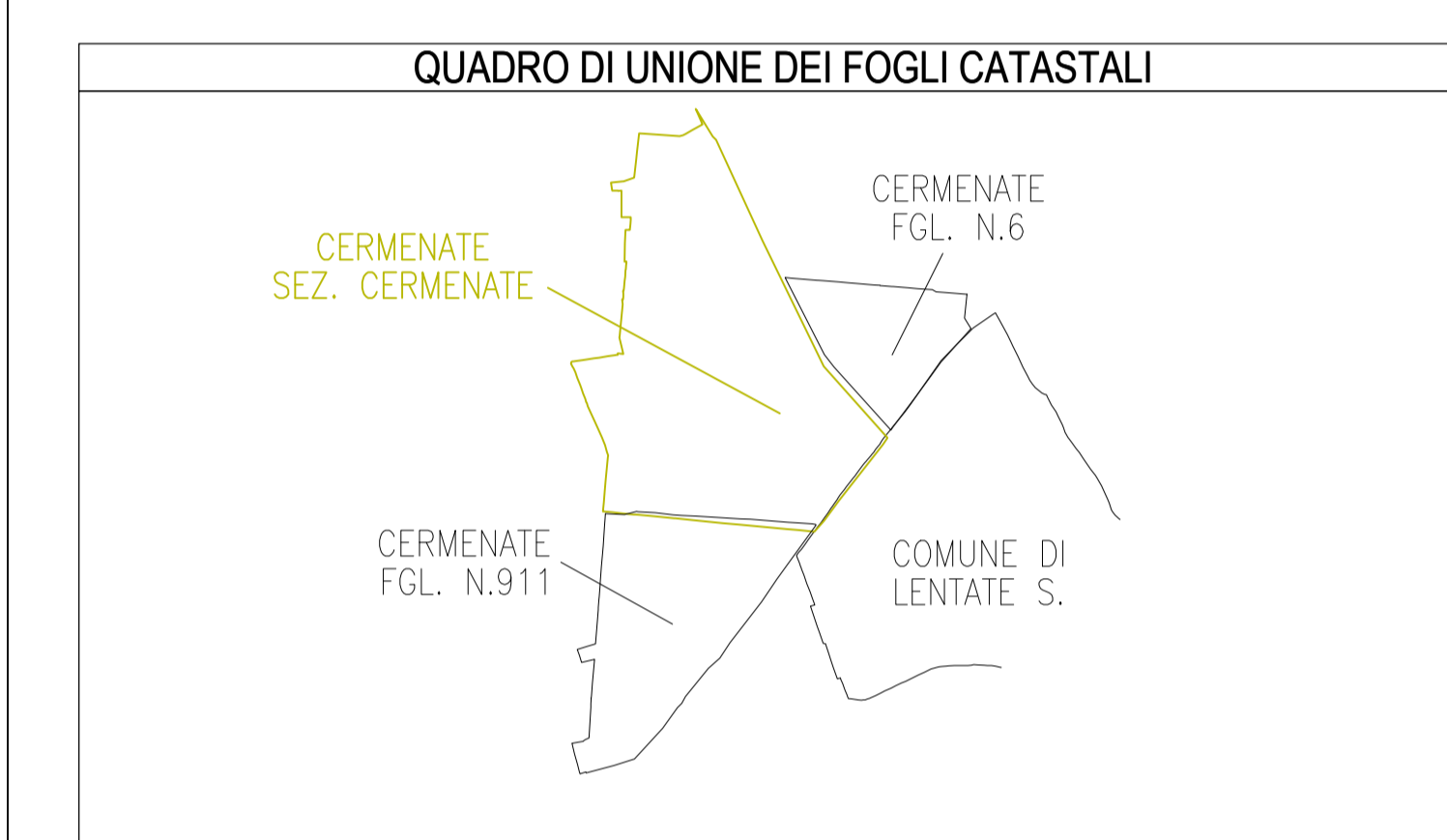


LEGENDA	
GRUPPO	DESCRIZIONE
ESISTENTE	CORSI D'ACQUA
	STRADE PUBBLICHE
STRADE ESISTENTI	FERROVIE
	STRADE PUBBLICHE RILEVATE
	MITIGAZIONE AMBIENTALE SU STRADA PUBBLICA
	OPERA CONNESSA SU STRADA PUBBLICA
	STRADA DI PROPRIETA' APL
ESPROPRI	AREE DA ESPROPRIARE PER SEDE AUTOSTRADA PEDEMONTANA LOMBARDA
	AREE DA ESPROPRIARE PER OPERA CONNESSA
	AREE DA ESPROPRIARE PER DEVIAZIONE CORSI D'ACQUA
	AREE DA ESPROPRIARE PER OPERE DI MITIGAZIONE AMBIENTALE
	FABBRICATI CENSITI IN CATASTO IN DEMOLIZIONE
ASSERVIMENTI	FABBRICATI NON CENSITI IN CATASTO IN DEMOLIZIONE
	FABBRICATI DI PROPRIETA' APL IN DEMOLIZIONE
	AREE DA ESPROPRIARE PER RISOLUZIONE INTERFERENZE
ALTRI TITOLI	SERVITU' DI PASSO
	SERVITU' PER RISOLUZIONE INTERFERENZE
	SERVITU' PER TIRANTI
	AREE DA OCCUPARE TEMPORANEAMENTE
	AREE IN ESPROPRIO PROGETTO 2009/2010 NON PIU' INTERESSATE
	AREE IN SERVITU' PROGETTO 2009/2010 NON PIU' INTERESSATE
	AREE IN OCCUPAZIONE TEMPORANEA PROGETTO 2009/2010 NON PIU' INTERESSATE





COLLEGAMENTO AUTOSTRADALE
DALMINE-COMO-VARESE-VALICO DEL GAGGIOLO E OPERE AD ESSO CONNESSE
CODICE C.U.P. P11000002007
PROGETTO ESECUTIVO
TRATTA B2
ESPROPRI OPERA CONNESSA TRCO06
PIANI PARTICELLARI
PIANO PARTICELLARE GRAFICO - COMUNE DI CERMENATE

IDENTIFICAZIONE ELABORATO		CONTRAENTE GENERALE	
FASE PROGETTUALE AMBITO: TRATTA B2 LAVORAZIONE: OPERA DATA: 31/08/2023 SCALA: 1:2000 CONCEDENTE: PROVINCIA DI COMO	PROGETTISTA PEDELOMBARDA NUOVA S.p.A.	CONTRATTANTE PROVINCIA DI COMO	PROGETTO PROGETTO ESECUTIVO

PROVINCIA DI COMO
 COMUNE DI CERMENATE
 SCALA DI 1:2000

Il presente documento non può essere copiato, riprodotto o altrimenti utilizzato in tutto o in parte senza il permesso scritto di Autopista Pedemontana Lombarda S.p.A. Ogni utilizzo non autorizzato sarà perseguito a norma di legge. This document may not be copied, reproduced or published in whole or in part without the written permission of Autopista Pedemontana Lombarda S.p.A. Unauthorized use will be prosecuted by law.