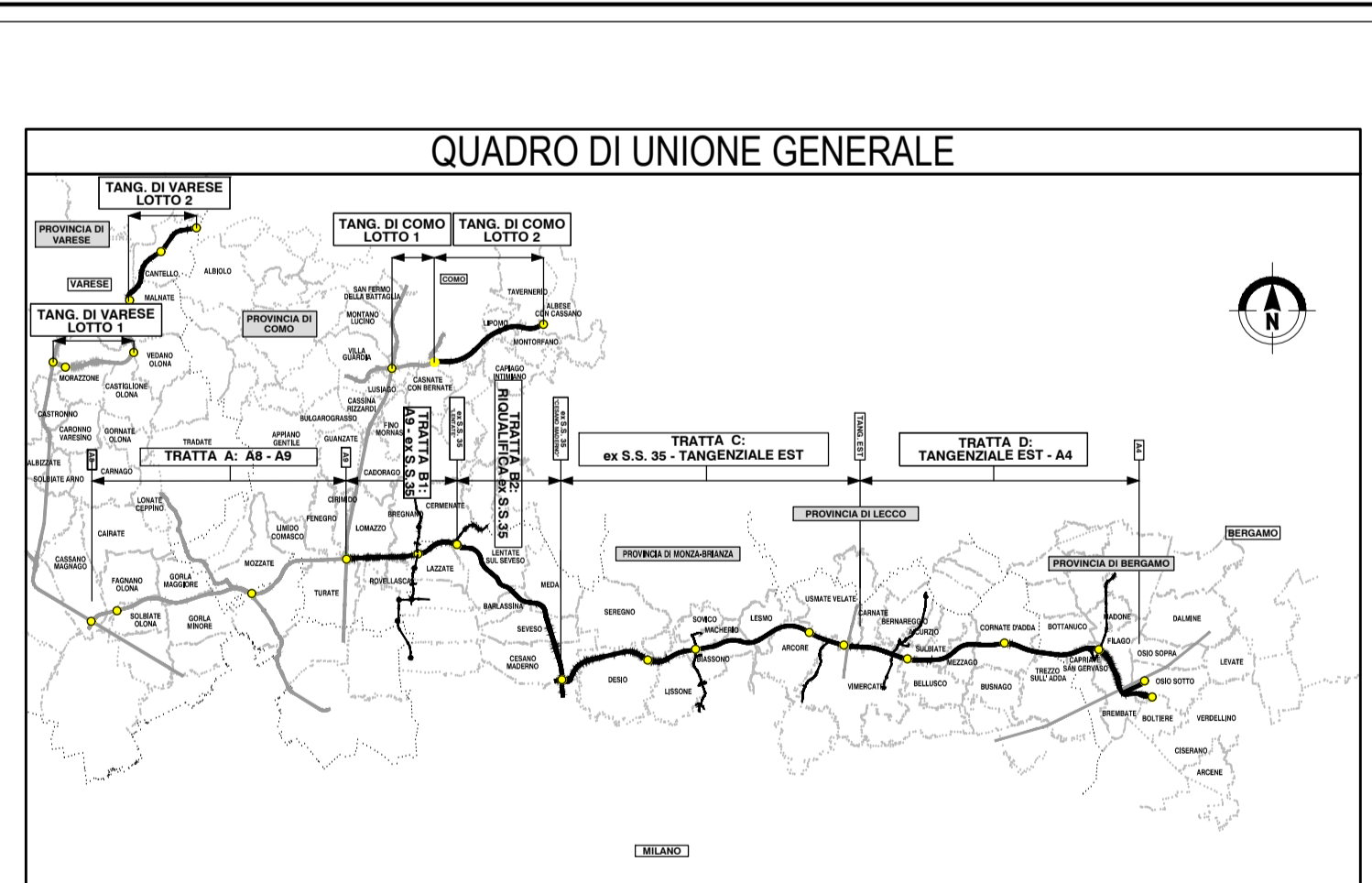
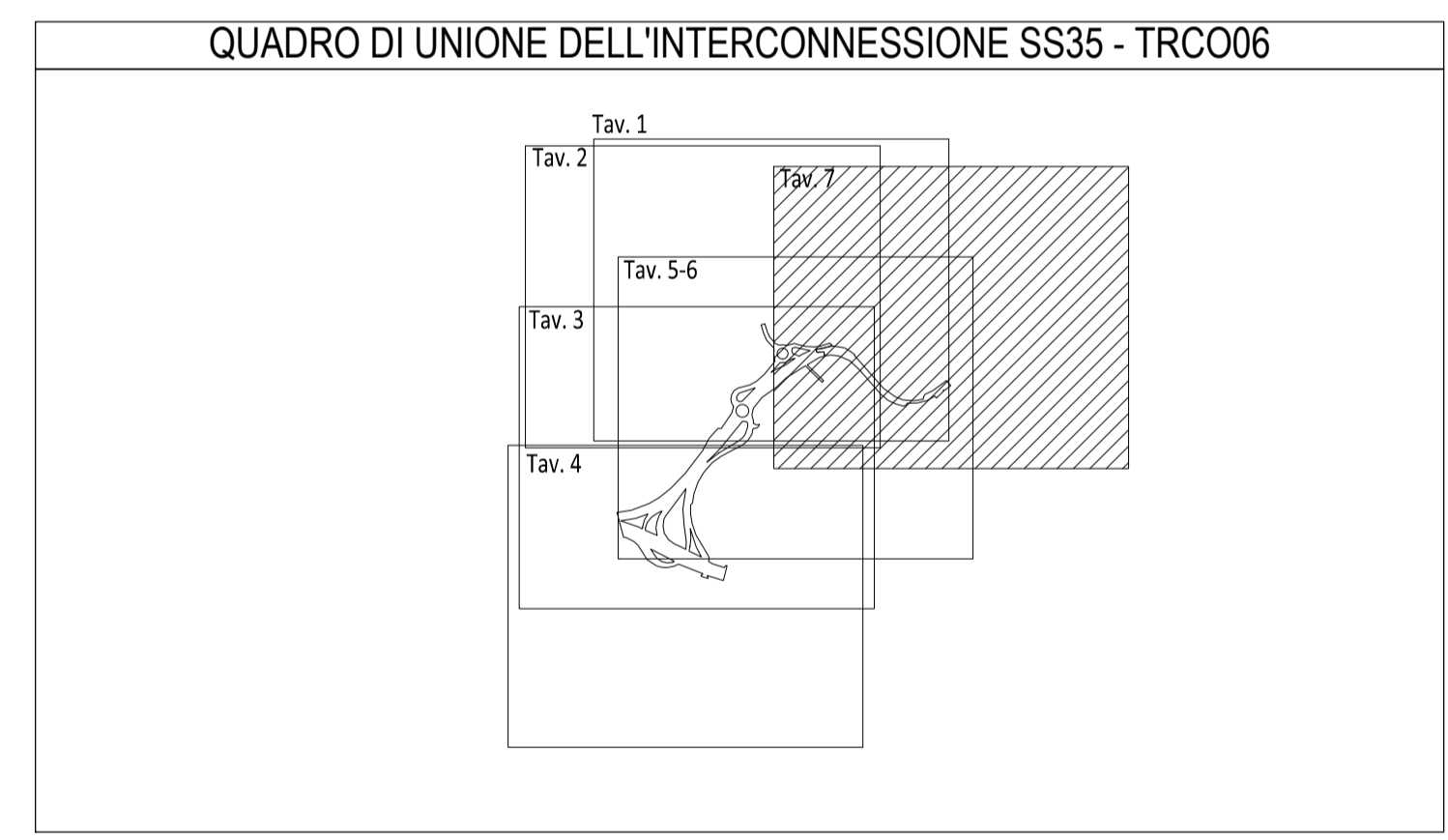
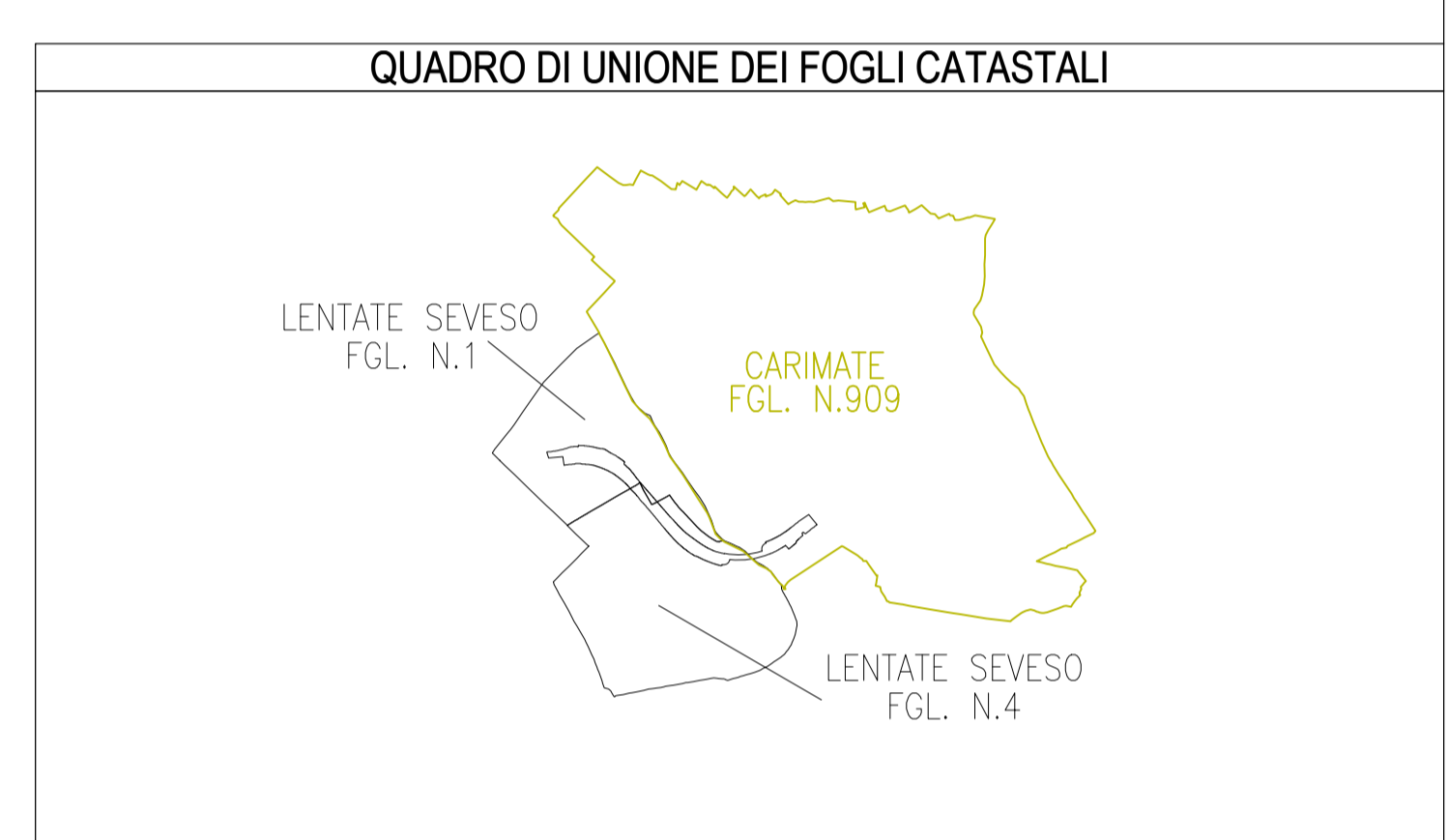


LEGENDA	
GRUPPO	DESCRIZIONE
ESISTENTE	CORSI D'ACQUA
	STRADE PUBBLICHE
	FERROVIE
STRADE ESISTENTI	STRADE PUBBLICHE RILEVATE
	MITIGAZIONE AMBIENTALE SU STRADA PUBBLICA
	OPERA CONNESSA SU STRADA PUBBLICA
	STRADA DI PROPRIETA' APL
	AREE DA ESPROPRIARE PER SEDE AUTOSTRADA PEDEMONTANA LOMBARDA
ESPROPRI	AREE DA ESPROPRIARE PER OPERA CONNESSA
	AREE DA ESPROPRIARE PER DEVIAZIONE CORSI D'ACQUA
	AREE DA ESPROPRIARE PER OPERE DI MITIGAZIONE AMBIENTALE
	FABBRICATI CENSITI IN CATASTO IN DEMOLIZIONE
	FABBRICATI NON CENSITI IN CATASTO IN DEMOLIZIONE
	FABBRICATI DI PROPRIETA' APL IN DEMOLIZIONE
	AREE DA ESPROPRIARE PER RISOLUZIONE INTERFERENZE
ASSERVIMENTI	SERVITU' DI PASSO
	SERVITU' PER RISOLUZIONE INTERFERENZE
	SERVITU' PER TIRANTI
ALTRI TITOLI	AREE DA OCCUPARE TEMPORANEAMENTE
	AREE IN ESPROPRIO PROGETTO 2009/2010 NON PIU' INTERESSATE
	AREE IN SERVITU' PROGETTO 2009/2010 NON PIU' INTERESSATE
	AREE IN OCCUPAZIONE TEMPORANEA PROGETTO 2009/2010 NON PIU' INTERESSATE



**COLLEGAMENTO AUTOSTRADALE**  
**DALMINE-COMO-VARESE-VALICO DEL GAGGIOLO E OPERE AD ESSO CONNESSE**  
CODICE C.U.P. P11000002007  
**PROGETTO ESECUTIVO**  
**TRATTA B2**  
**ESPROPRI**  
**ESPROPRI OPERA CONNESSA TRCO06**  
**PIANI PARTICELLARI**  
**PIANO PARTICELLARE GRAFICO - COMUNE DI CARIMATE**

IDENTIFICAZIONE ELABORATO		CONTRAENTE GENERALE	
FASE PROGETTUALE AMBITO TRATTA LOTTAZIONE OPERA PIANO PARTICELLARE PROBLEMATICA IDENTIFICAZIONE	DATA 31/08/2023 Emissione 1/2000 Scala	<b>PEDELOMBARDA NUOVA S.p.A.</b>	ELABORAZIONE PROGETTUALE PROGETTISTI RESPONSABILE INTERNOZIONALE PRESTAZIONE PROGETTISTICA by G&L&L
<b>ES B2 D04GE000 000 PL 007 A</b>	CONCESSIONARIO CONTORELLI	CONCESSIONARIO CONTORELLI	PROGETTISTA PROGER

PROVINCIA DI COMO  
 COMUNE DI CARIMATE  
 SCALA DI 1:2000

Il presente documento non può essere copiato, riprodotto o altrimenti diffuso in tutto o in parte senza il consenso scritto di Autostrade Pedemontane e Valicane S.p.A. Ogni utilizzo non autorizzato, anche parziale, è vietato. Il presente documento è di proprietà intellettuale di Autostrade Pedemontane e Valicane S.p.A.