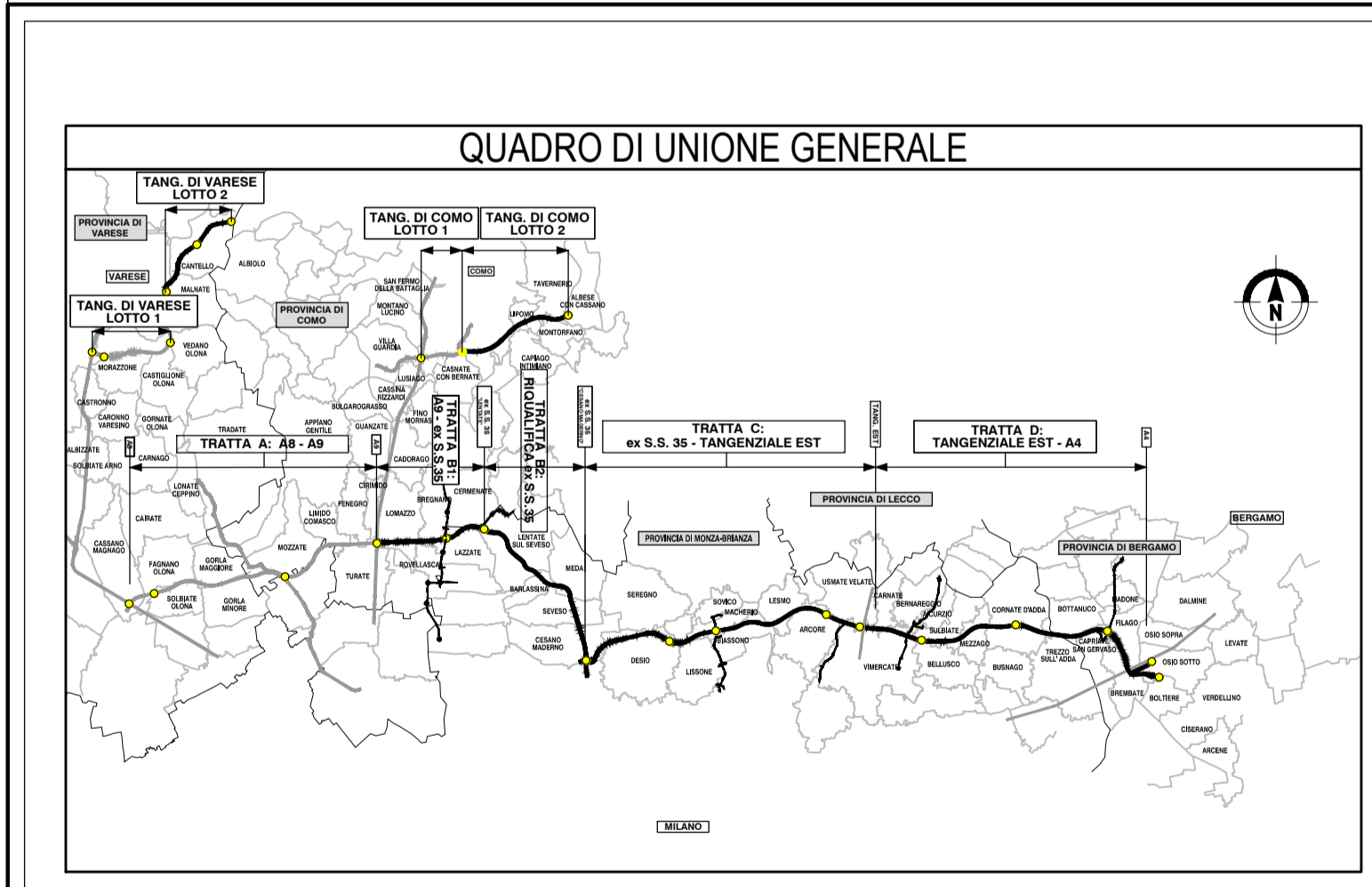
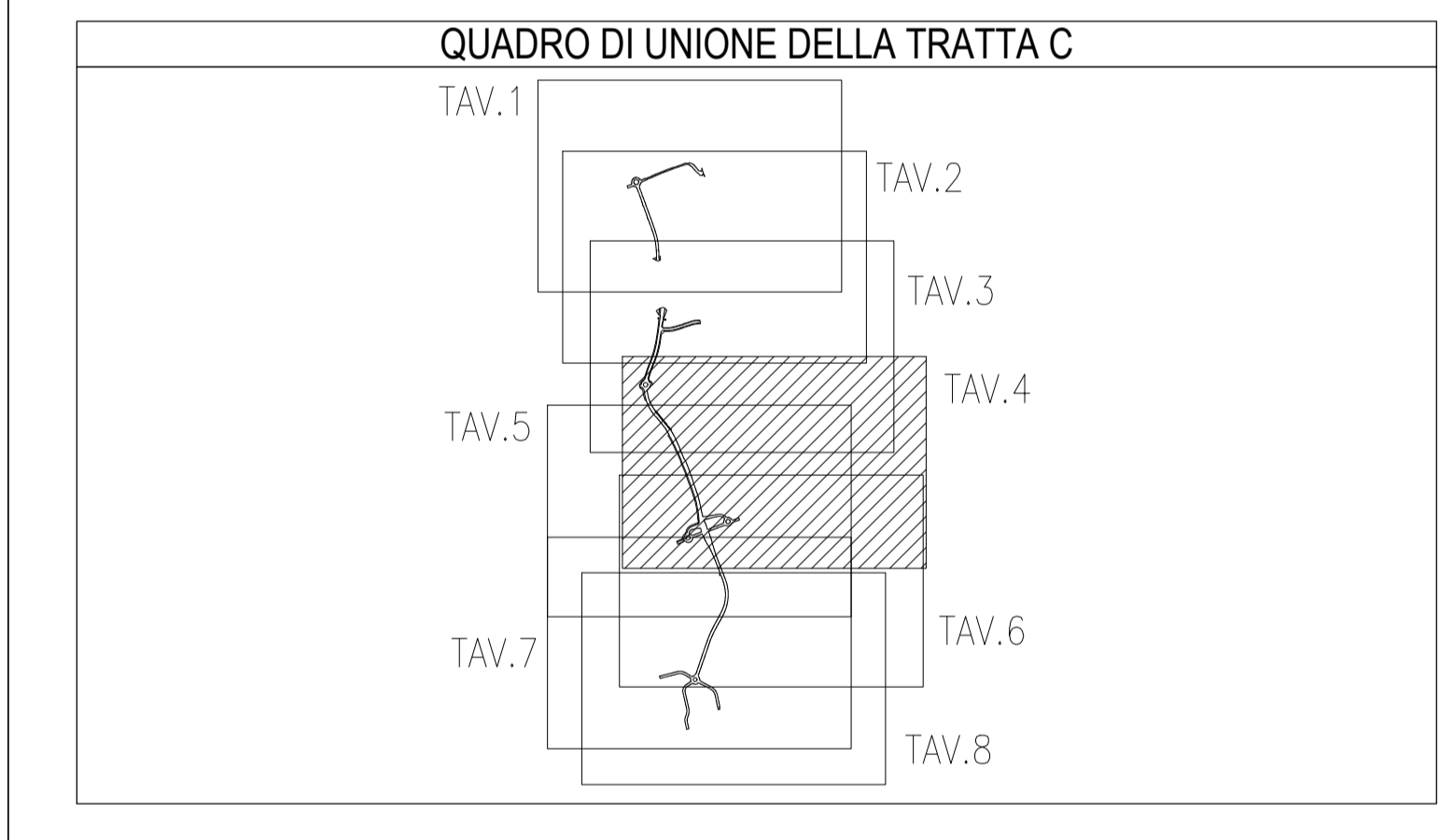
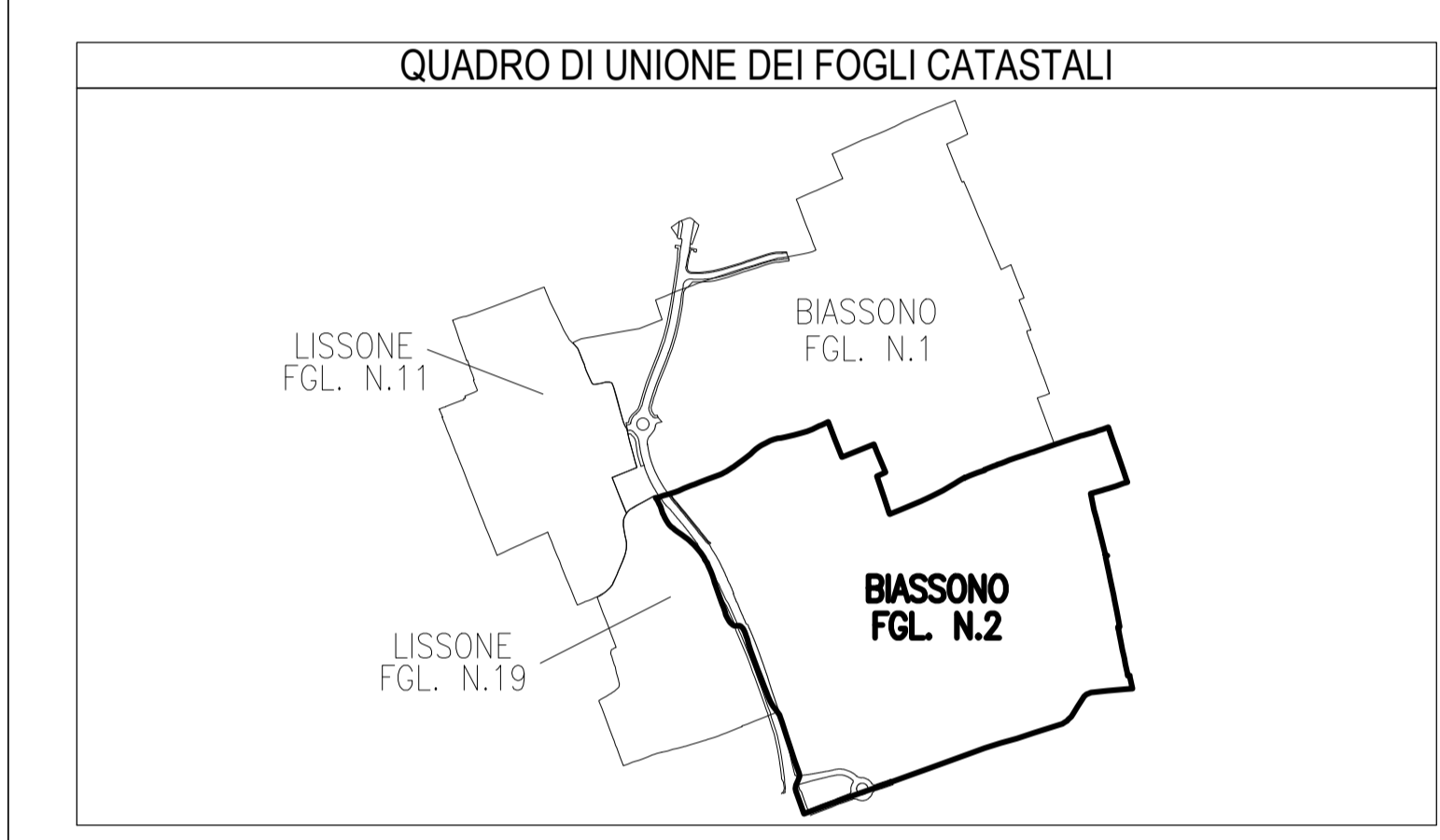




LEGENDA	
GRUPPO	DESCRIZIONE
ESISTENTE	CORSI D'ACQUA
	STRADE PUBBLICHE
	FERROVIE
STRADE ESISTENTI	STRADE PUBBLICHE RILEVATE
	MITIGAZIONE AMBIENTALE SU STRADA PUBBLICA
	OPERA CONNESSA SU STRADA PUBBLICA
	AREE DA ESPROPRIARE PER OPERA CONNESSA TRM10
	AREE DA ESPROPRIARE PER DEVIAZIONE CORSI D'ACQUA
ESPROPRI	AREE DA ESPROPRIARE PER OPERE DI MITIGAZIONE AMBIENTALE
	FABBRICATI CENSITI IN CATASTO IN DEMOLIZIONE
	FABBRICATI NON CENSITI IN CATASTO IN DEMOLIZIONE
	FABBRICATI DI PROPRIETA' APL IN DEMOLIZIONE
	AREE DA ESPROPRIARE PER RISOLUZIONE INTERFERENZE
ASSERVIMENTI	SERVITU' DI PASSO
	SERVITU' PER RISOLUZIONE INTERFERENZE
	SERVITU' PER TIRANTI
ALTRI TITOLI	AREE DA OCCUPARE TEMPORANEAMENTE
	AREE IN ESPROPRIO PROGETTO 2009/2010 NON PIU' INTERESSATE
	AREE IN SERVITU' PROGETTO 2009/2010 NON PIU' INTERESSATE
	AREE IN OCCUPAZIONE TEMPORANEA PROGETTO 2009/2010 NON PIU' INTERESSATE



**COLLEGAMENTO AUTOSTRADALE
DALMINE-COMO-VARESE-VALICO DEL GAGGIOLO E OPERE AD ESSO CONNESSE**

**PROGETTO ESECUTIVO
TRATTA C**

**ESPROPRI
ESPROPRI OPERA CONNESSA TRM10
PIANI PARTICELLARI
PIANO PARTICELLARE GRAFICO - COMUNE DI BIASSONO**

IDENTIFICAZIONE ELABORATO	CONTRAENTE GENERALE
DATA: 31/08/2023 REVISIONE: 001 ELABORAZIONE PROGETTUALE: PROGER	PEDELOMBARDA NUOVA S.p.A. RESPONSABILE: PROGER PRESTAZIONE: PROGER

CONCESSIONARIO: **CONSORZIO AUTOSTRADE LOMBARDE**
 CONCESSIONARIA: **CONSORZIO AUTOSTRADE LOMBARDE**
 CONCESSIONARIA: **CONSORZIO AUTOSTRADE LOMBARDE**

DATA: 31/08/2023
 REVISIONE: 001
 ELABORAZIONE PROGETTUALE: PROGER

CONCESSIONARIO: **CONSORZIO AUTOSTRADE LOMBARDE**
 CONCESSIONARIA: **CONSORZIO AUTOSTRADE LOMBARDE**
 CONCESSIONARIA: **CONSORZIO AUTOSTRADE LOMBARDE**