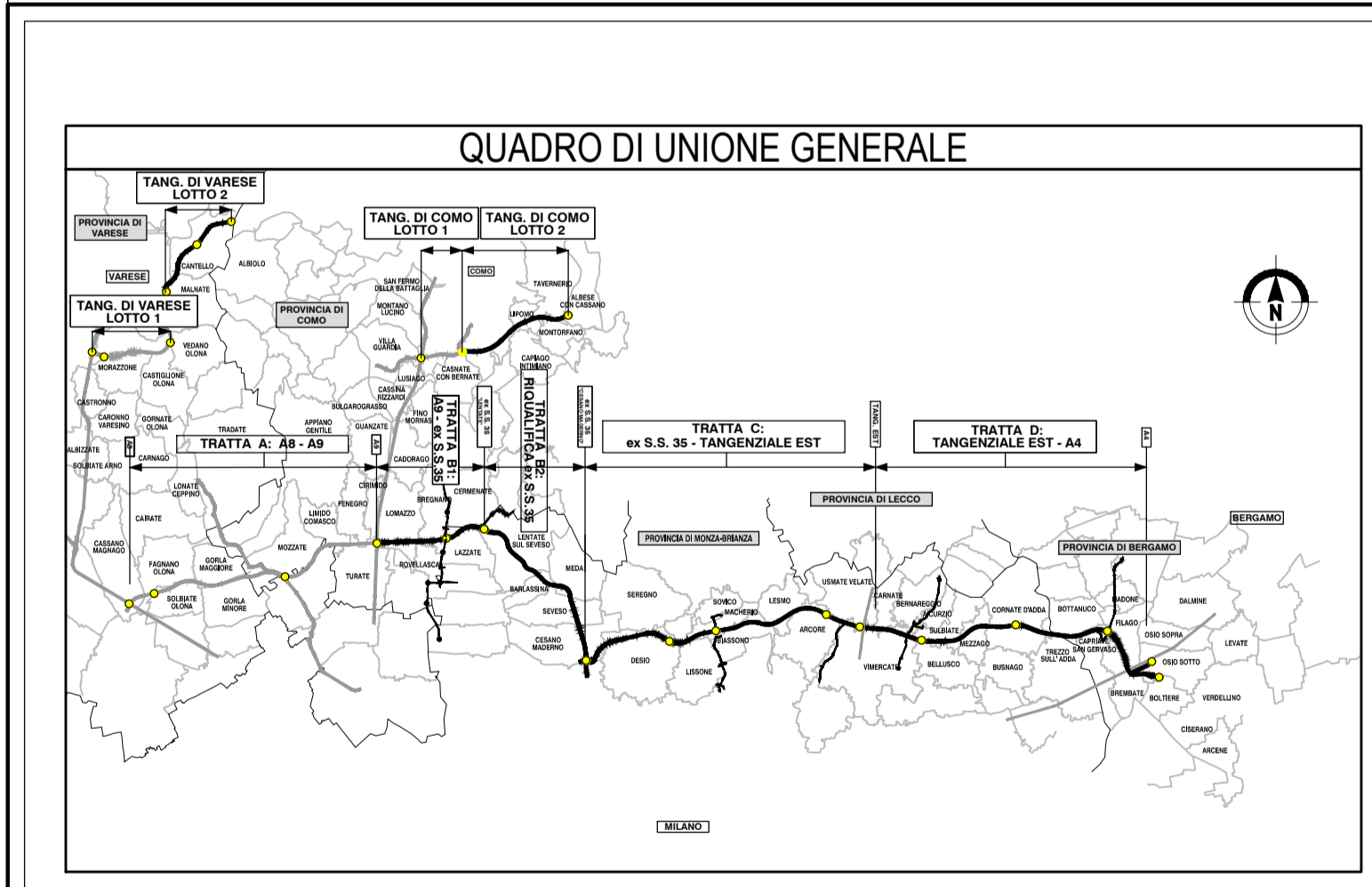
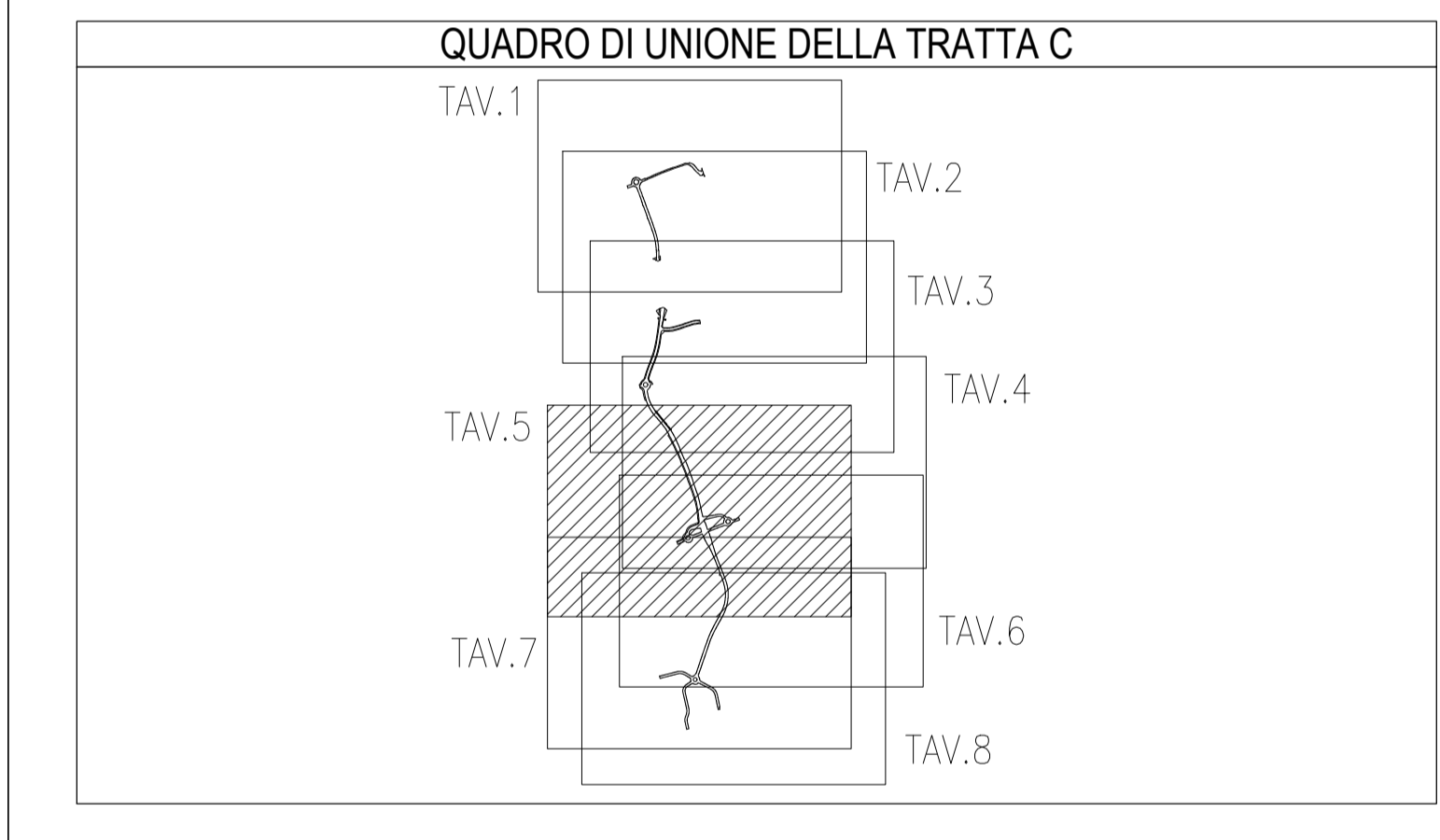
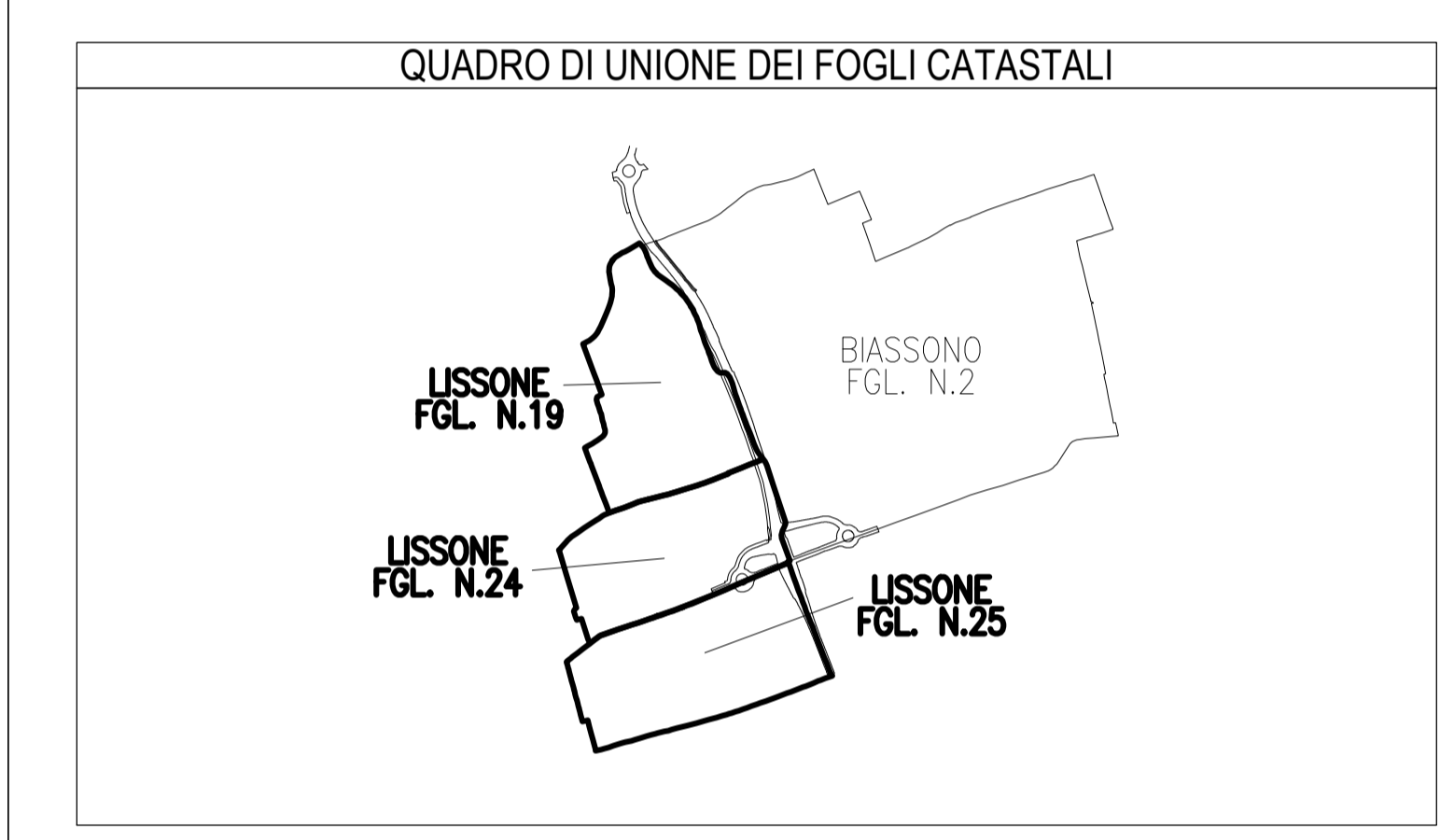




| LEGENDA | |
|------------------|---|
| GRUPPO | DESCRIZIONE |
| ESISTENTE | CORSI D'ACQUA |
| | STRADE PUBBLICHE |
| | FERROVIE |
| STRADE ESISTENTI | STRADE PUBBLICHE RILEVATE |
| | MITIGAZIONE AMBIENTALE SU STRADA PUBBLICA |
| | OPERA CONNESSA SU STRADA PUBBLICA |
| | AREE DA ESPROPRIARE PER OPERA CONNESSA TRM10 |
| ESPROPRI | AREE DA ESPROPRIARE PER DEVIAZIONE CORSI D'ACQUA |
| | AREE DA ESPROPRIARE PER OPERE DI MITIGAZIONE AMBIENTALE |
| | FABBRICATI CENSITI IN CATASTO IN DEMOLIZIONE |
| | FABBRICATI NON CENSITI IN CATASTO IN DEMOLIZIONE |
| | FABBRICATI DI PROPRIETA' APL IN DEMOLIZIONE |
| | AREE DA ESPROPRIARE PER RISOLUZIONE INTERFERENZE |
| ASSERVIMENTI | SERVITU' DI PASSO |
| | SERVITU' PER RISOLUZIONE INTERFERENZE |
| | SERVITU' PER TIRANTI |
| ALTRI TITOLI | AREE DA OCCUPARE TEMPORANEAMENTE |
| | AREE IN ESPROPRIO PROGETTO 2009/2010 NON PIU' INTERESSATE |
| | AREE IN SERVITU' PROGETTO 2009/2010 NON PIU' INTERESSATE |



**COLLEGAMENTO AUTOSTRADALE
DALMINE-COMO-VARESE-VALICO DEL GAGGIOLO E OPERE AD ESSO CONNESSE**

**PROGETTO ESECUTIVO
TRATTA C**

**ESPROPRI
ESPROPRI OPERA CONNESSA TRM10
PIANI PARTICELLARI
PIANO PARTICELLARE GRAFICO - COMUNE DI LISSONE**

| | | | |
|---------------------------|-----------|---------------------------|--------------|
| IDENTIFICAZIONE ELABORATO | | CONTRAENTE GENERALE | |
| PEDELOMBARDA NUOVA S.p.A. | | PEDELOMBARDA NUOVA S.p.A. | |
| DATA | REVISIONE | ELABORAZIONE PROGETTUALE | RESPONSABILE |
| 31/08/2023 | EMERSONE | PROGETTISTI | PROGETTO |
| DATA | REVISIONE | ELABORAZIONE PROGETTUALE | RESPONSABILE |
| 31/08/2023 | EMERSONE | PROGETTISTI | PROGETTO |
| SCALA | 1:2000 | PROGETTISTA | PROGETTO |
| CONCEDENTE | | CONCESSIONARIO | |
| CONCESSIONARIO | | CONCESSIONARIO | |

Il presente documento non può essere copiato, spedito o altrimenti pubblicato in tutto o in parte senza il consenso scritto di Pedemontebianca Lombarda S.p.A. Ogni utilizzo non autorizzato, anche parziale, è vietato. Il presente documento non può essere copiato, spedito o altrimenti pubblicato in tutto o in parte senza il consenso scritto di Pedemontebianca Lombarda S.p.A.