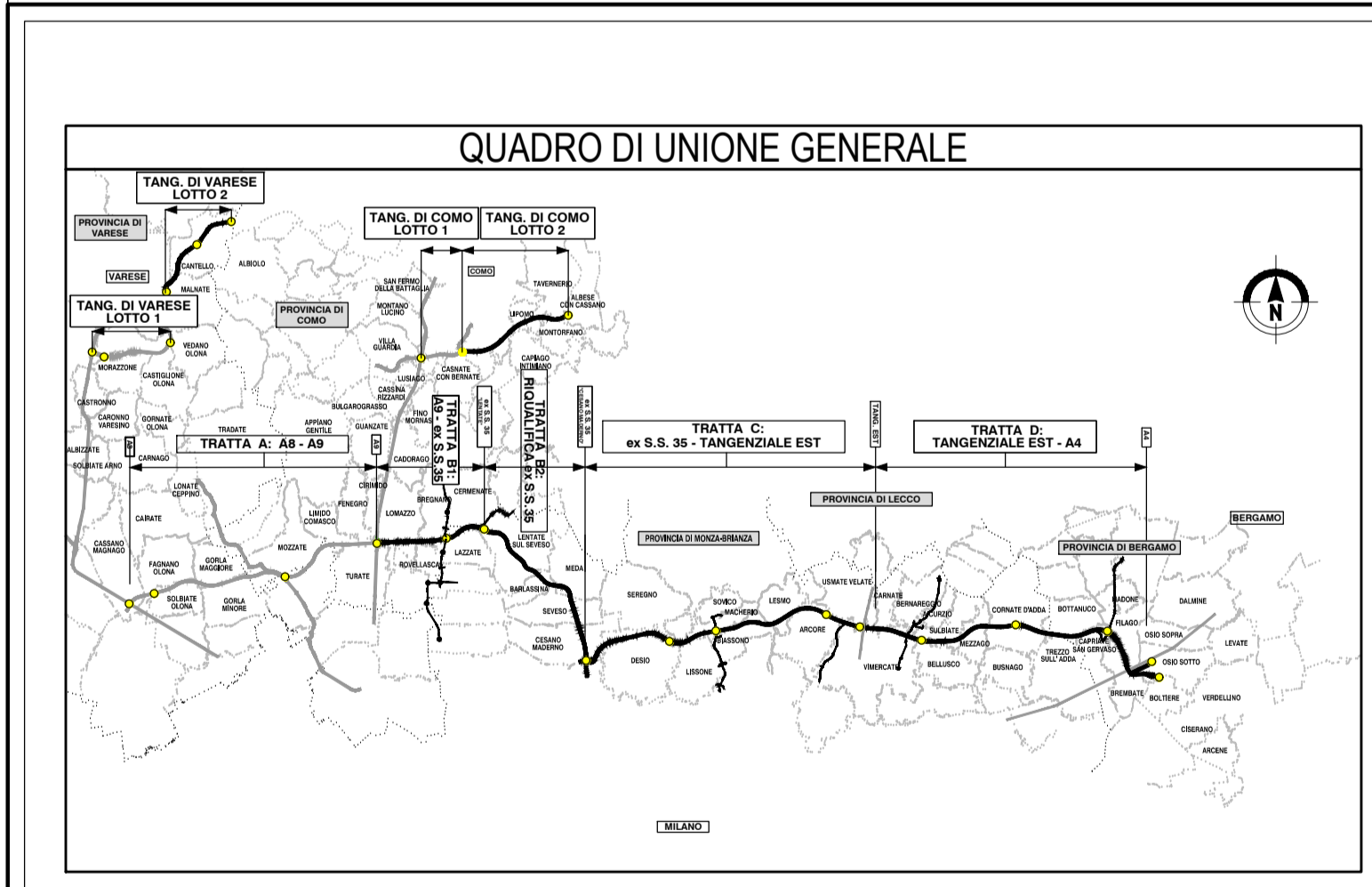
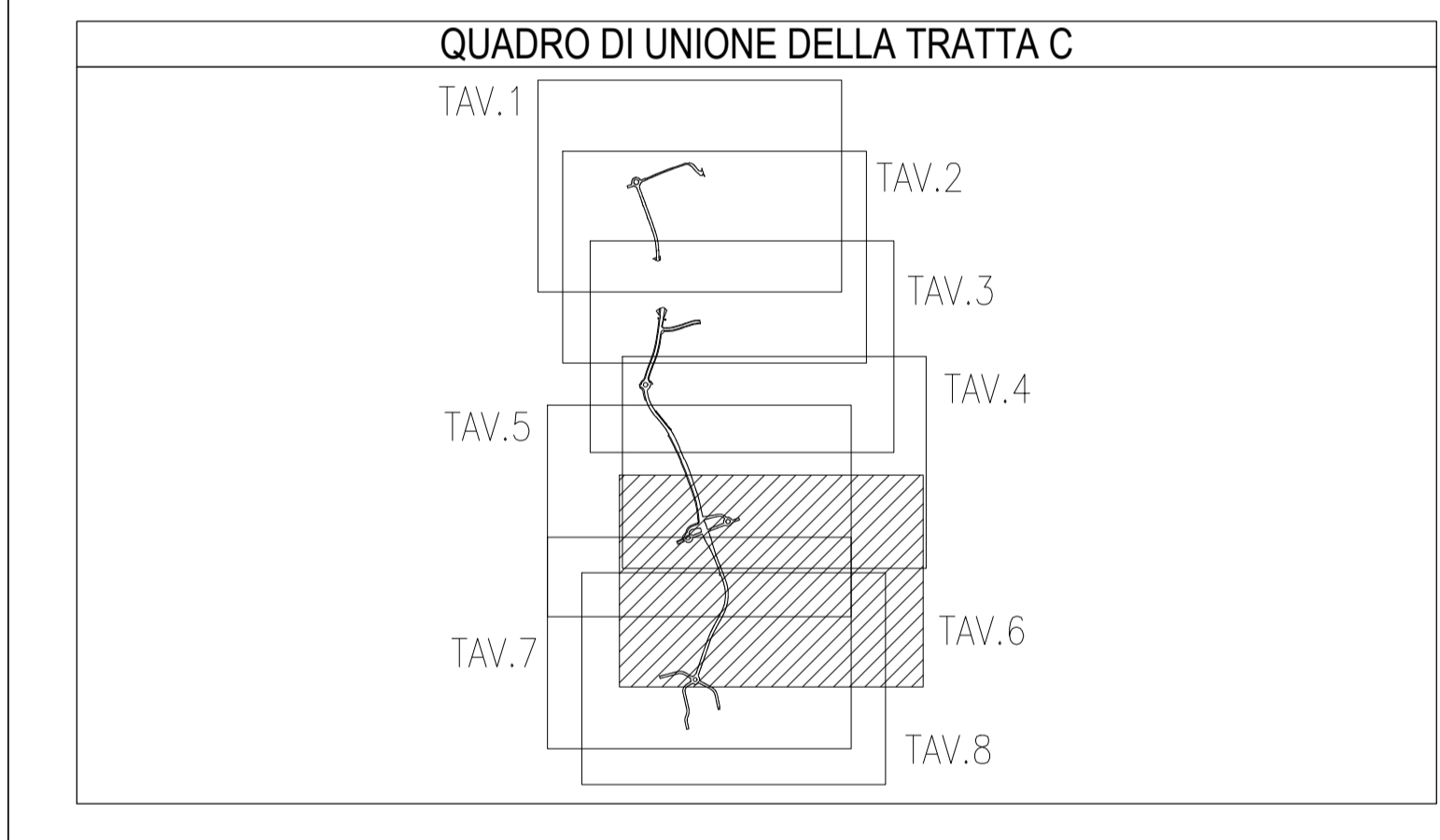
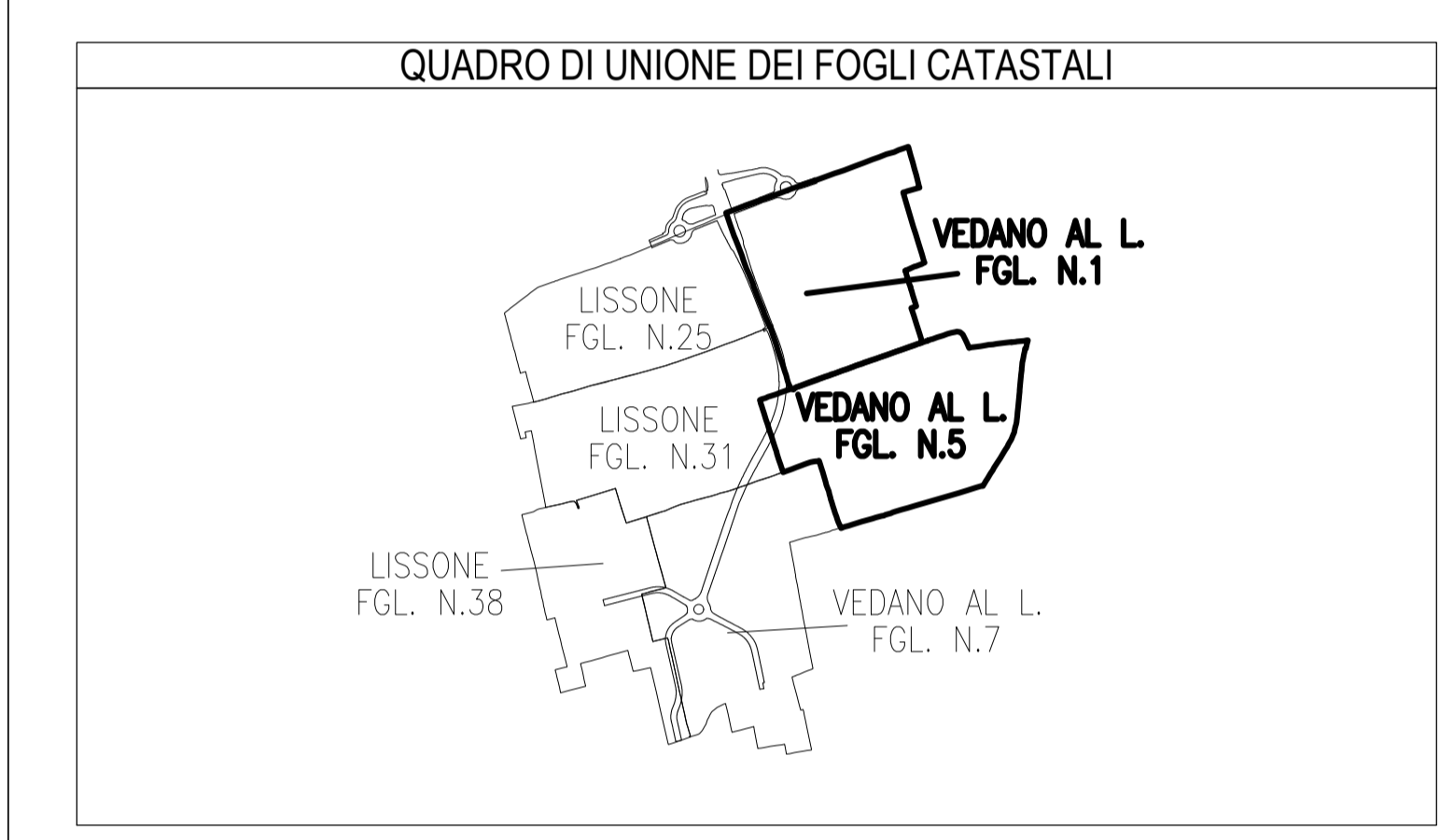


LEGENDA	
GRUPPO	DESCRIZIONE
ESISTENTE	CORSI D'ACQUA
	STRADE PUBBLICHE
	FERROVIE
STRADE ESISTENTI	STRADE PUBBLICHE RILEVATE
	MITIGAZIONE AMBIENTALE SU STRADA PUBBLICA
	OPERA CONNESSA SU STRADA PUBBLICA
	AREE DA ESPROPRIARE PER OPERA CONNESSA TRM10
	AREE DA ESPROPRIARE PER DEVIAZIONE CORSI D'ACQUA
ESPROPRI	AREE DA ESPROPRIARE PER OPERE DI MITIGAZIONE AMBIENTALE
	FABBRICATI CENSITI IN CATASTO IN DEMOLIZIONE
	FABBRICATI NON CENSITI IN CATASTO IN DEMOLIZIONE
	FABBRICATI DI PROPRIETA' APL IN DEMOLIZIONE
	AREE DA ESPROPRIARE PER RISOLUZIONE INTERFERENZE
ASSERVIMENTI	SERVITU' DI PASSO
	SERVITU' PER RISOLUZIONE INTERFERENZE
	SERVITU' PER TIRANTI
ALTRI TITOLI	AREE DA OCCUPARE TEMPORANEAMENTE
	AREE IN ESPROPRIO PROGETTO 2009/2010 NON PIU' INTERESSATE
	AREE IN SERVITU' PROGETTO 2009/2010 NON PIU' INTERESSATE
	AREE IN OCCUPAZIONE TEMPORANEA PROGETTO 2009/2010 NON PIU' INTERESSATE



**COLLEGAMENTO AUTOSTRADALE**  
**DALMINE-COMO-VARESE-VALICO DEL GAGGIOLO E OPERE AD ESSO CONNESSE**  
CODICE C.U.P. P.110000020007  
**PROGETTO ESECUTIVO**  
**TRATTA C**  
**ESPROPRI**  
**ESPROPRI OPERA CONNESSA TRM10**  
**PIANI PARTICELLARI**  
**PIANO PARTICELLARE GRAFICO - COMUNE DI VEDANO AL LAMBRO**

IDENTIFICAZIONE ELABORATO		CONTRAENTE GENERALE	
<b>FASE PROGETTUALE</b> AMBITO: TRATTA C CANTIERE: VARESE OPERA: PIANO PARTICELLARE DATA: 31/08/2023 SCALA: 1:2000	<b>PROGETTISTA</b> <b>PEDELOMBARDA NUOVA S.c.p.A.</b>	<b>DATA</b> 31/08/2023	<b>REVISIONE</b> EMERSONE
<b>CONCEDENTE</b> REGIONE LOMBARDA	<b>CONCESSIONARIO</b> REGIONE LOMBARDA	<b>ELABORAZIONE PROGETTUALE</b> PROGETTISTI: PROGER RESPONSABILE: PROGER PRESTAZIONE: PROGER VERIFICAZIONE: PROGER	<b>PROGETTISTA</b> PROGER

Il presente documento non può essere copiato, spedito o altrimenti pubblicato in tutto o in parte senza il consenso scritto di Autorizzatori Regionali Lombardia S.p.A. Ogni utilizzo non autorizzato, senza permesso a norma di legge, è vietato.