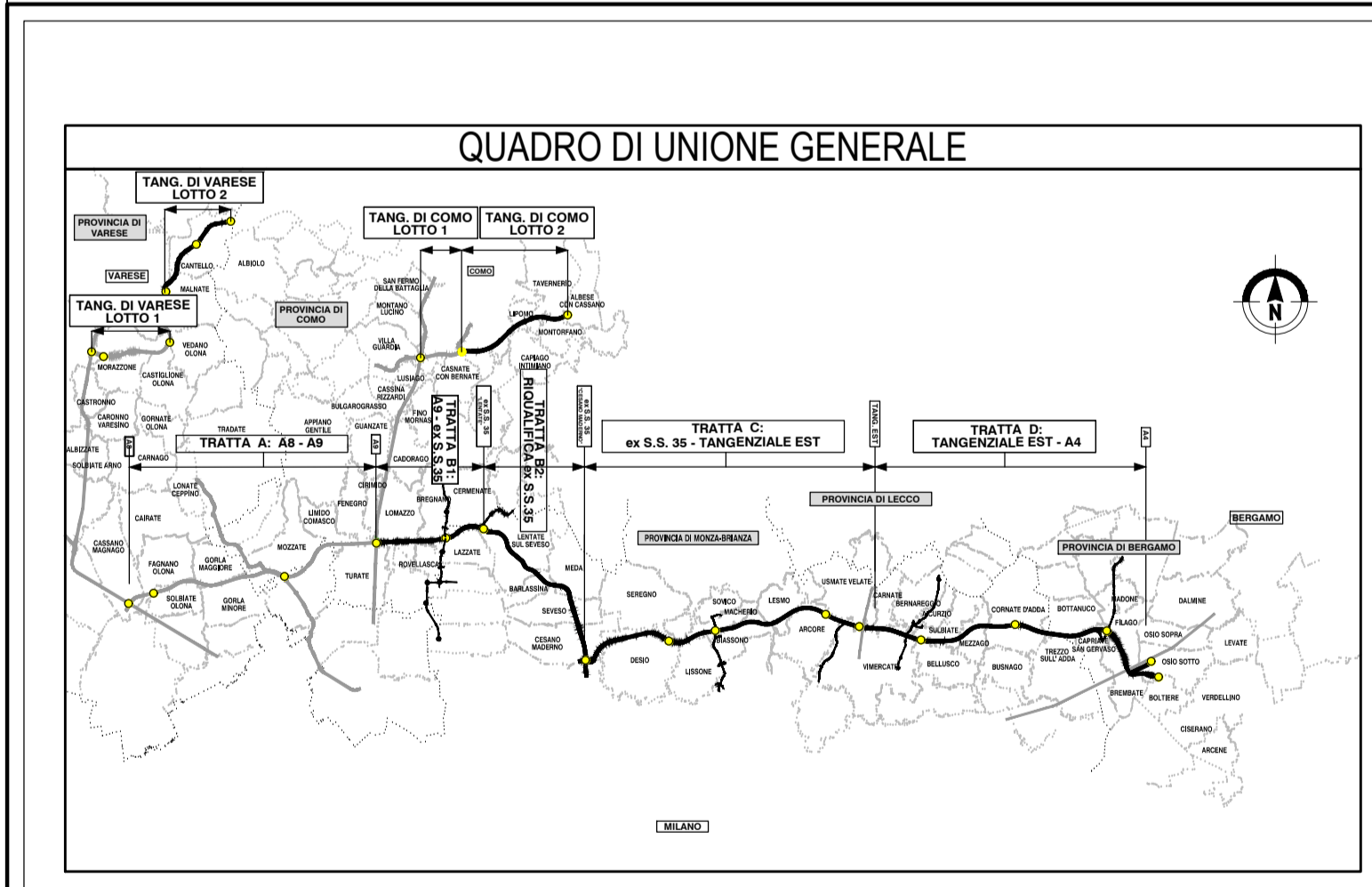
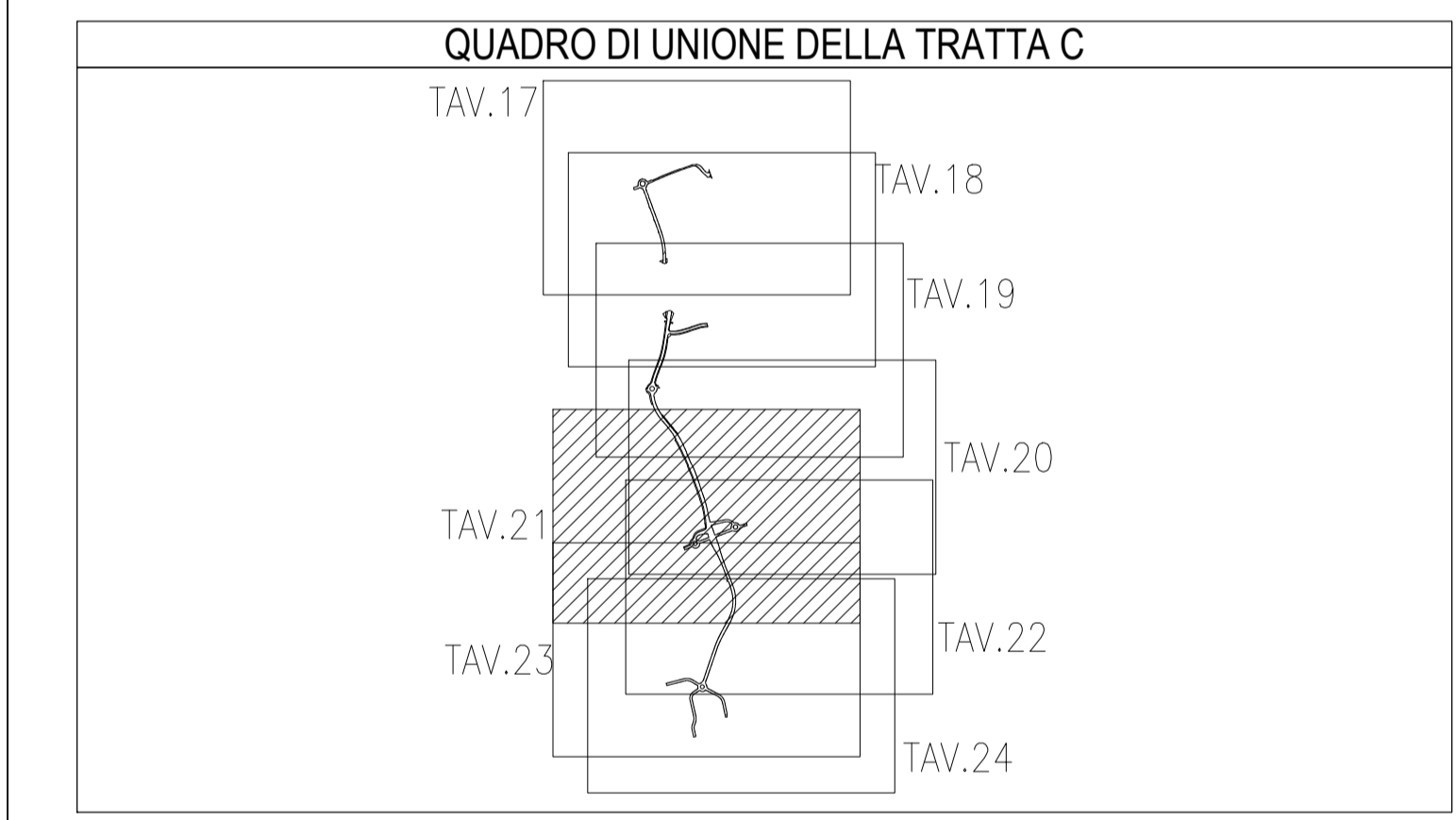
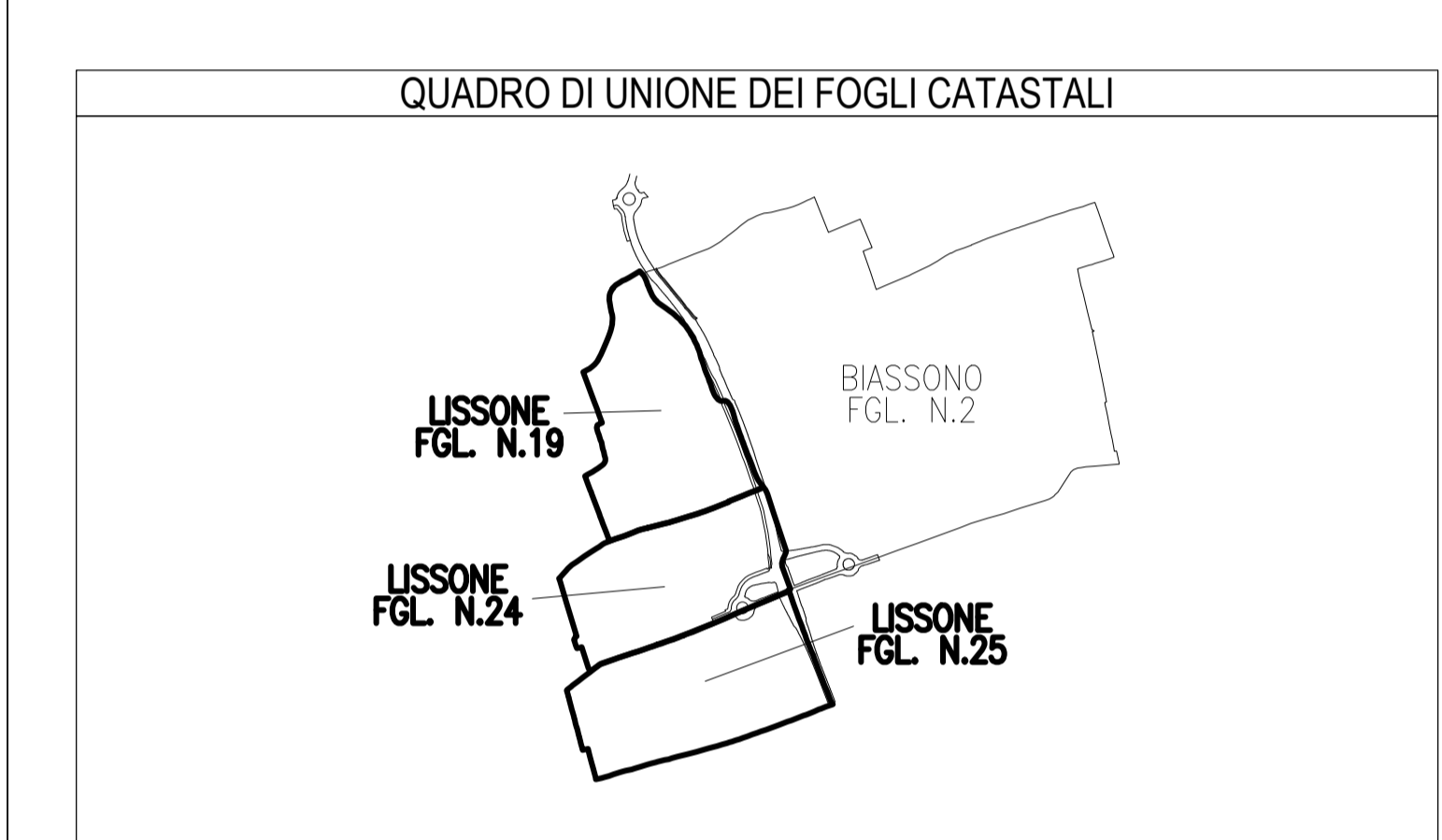




LEGENDA		
GRUPPO	COLORE	DESCRIZIONE
ESISTENTE		CORSI D'ACQUA
		STRADE PUBBLICHE
		FERROVIE
ESPROPRI		AREE DA ESPROPRIARE PER OPERA CONNESSA TRM10
		AREE DA ESPROPRIARE PER DEVIAZIONE CORSI D'ACQUA
		AREE DA ESPROPRIARE PER OPERE DI MITIGAZIONE AMBIENTALE
		FABBRICATI CENSITI IN CATASTO IN DEMOLIZIONE
		FABBRICATI NON CENSITI IN CATASTO IN DEMOLIZIONE
		FABBRICATI DI PROPRIETA' APL IN DEMOLIZIONE
ASSEVERIMENTI		AREE DA ESPROPRIARE PER RISOLUZIONE INTERFERENZE
		SERVITU' DI PASSO
		SERVITU' PER RISOLUZIONE INTERFERENZE
ALTRI TITOLI		SERVITU' PER TIRANTI
		STRADE PUBBLICHE RILEVATE
		AREE CON PUBBLICA UTILITA'
		AREE DA OCCUPARE TEMPORANEAMENTE
		AREE IN ESPROPRIO PROGETTO 2009/2010 NON PIU' INTERESSATE
		AREE IN SERVITU' PROGETTO 2009/2010 NON PIU' INTERESSATE
	AREE IN OCCUPAZIONE TEMPORANEA PROGETTO 2009/2010 NON PIU' INTERESSATE	



COLLEGAMENTO AUTOSTRADALE
DALMINE-COMO-VARESE-VALICO DEL GAGGIOLO E OPERE AD ESSO CONNESSE
CODICE C.U.P. P.11000000007
PROGETTO ESECUTIVO
TRATTA C
ESPROPRI
ESPROPRI OPERA CONNESSA TRM10
PIANI PARTICELLARI NO PU
PIANO PARTICELLARE GRAFICO AREE SENZA P.U. - COMUNE DI LISSONE

CONTRAENTE GENERALE
PEDELOMBARDA NUOVA S.p.A.

FASCE PROGETTUALI		CONTRATTI		CONTRATTI		CONTRATTI	
AMBITO	TRATTA	CONTRATTO	DATA	REVISIONE	ELABORAZIONE PROGETTUALE	RESPONSABILE	INTERLOCUTORE
E	ES	CC H01GE00 000 PL 013 A	31/08/2023	EMISSIONE	ADP	PROGETTISTI	RESPONSABILE
						PROGER	INTERLOCUTORE
						PROGER	PROGETTISTA

Il presente documento non può essere copiato, spedito o altrimenti pubblicato in tutto o in parte senza il permesso scritto di Autorisato Infrastrutture e Trasporti della Regione Lombardia S.p.A. Ogni utilizzo non autorizzato sarà perseguito a norma di legge. The content may not be copied, reproduced or published either in part or in whole without the written permission of Autorisato Infrastrutture e Trasporti della Regione Lombardia S.p.A. Unauthorized use will be prosecuted in law.