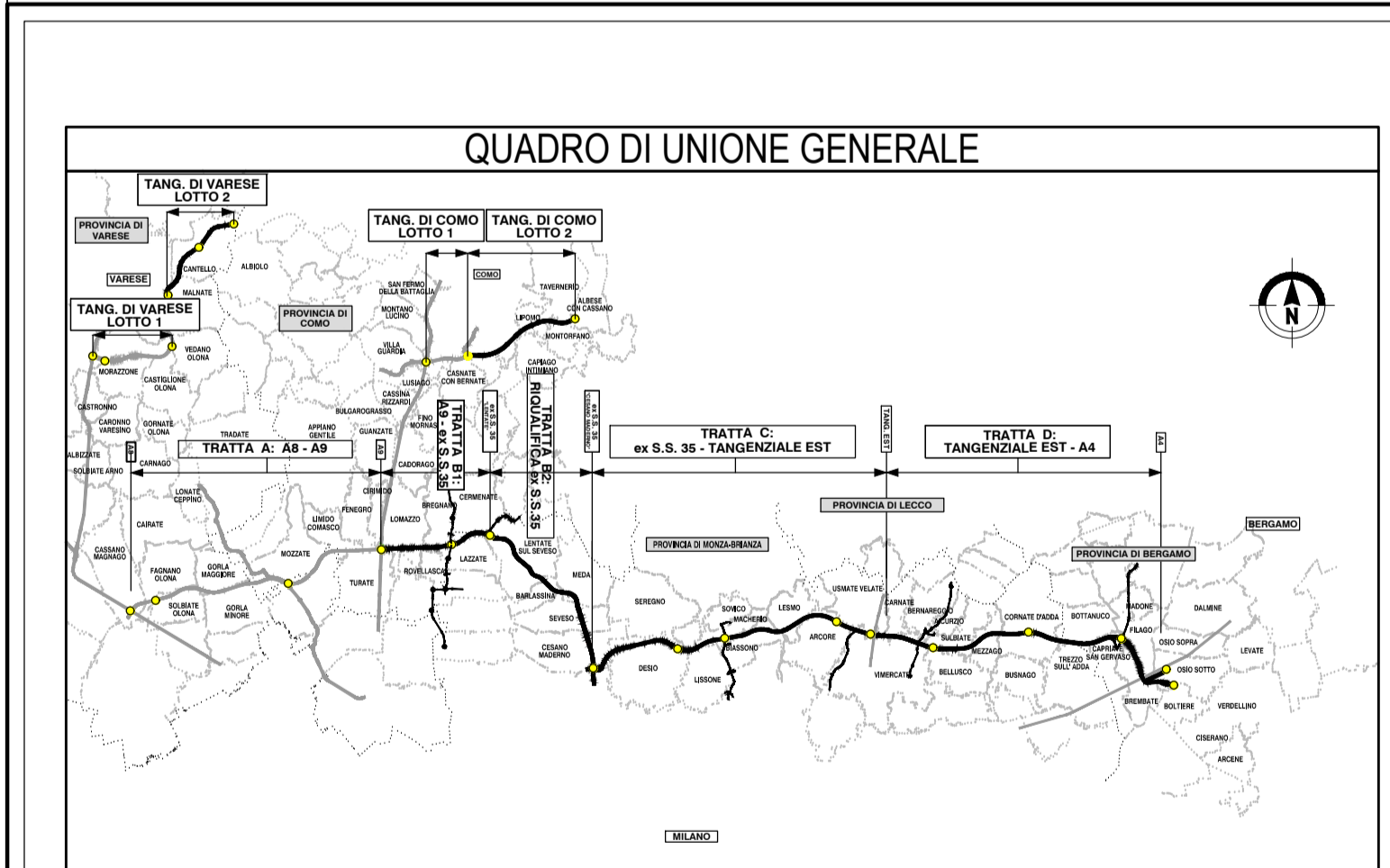
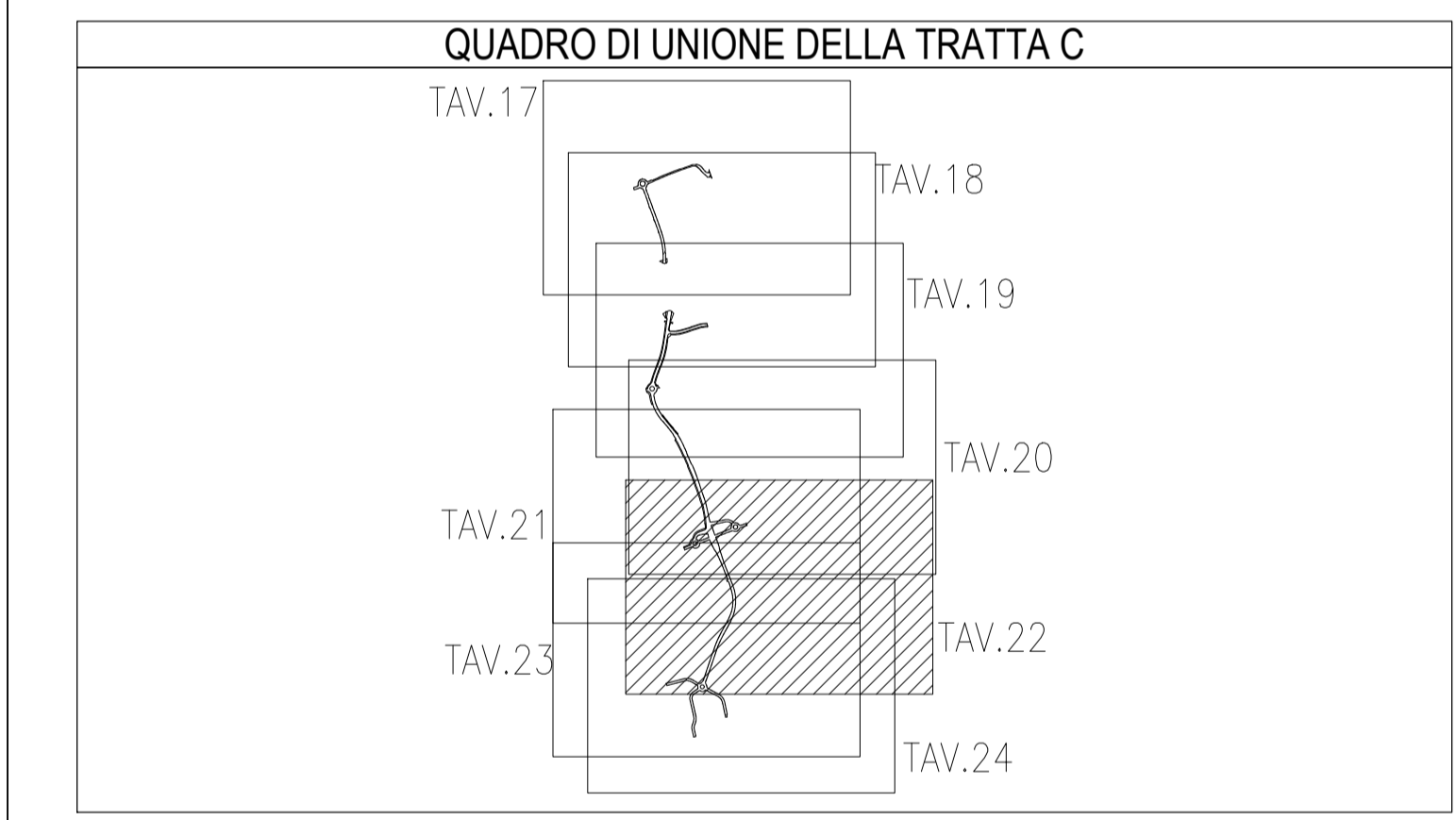
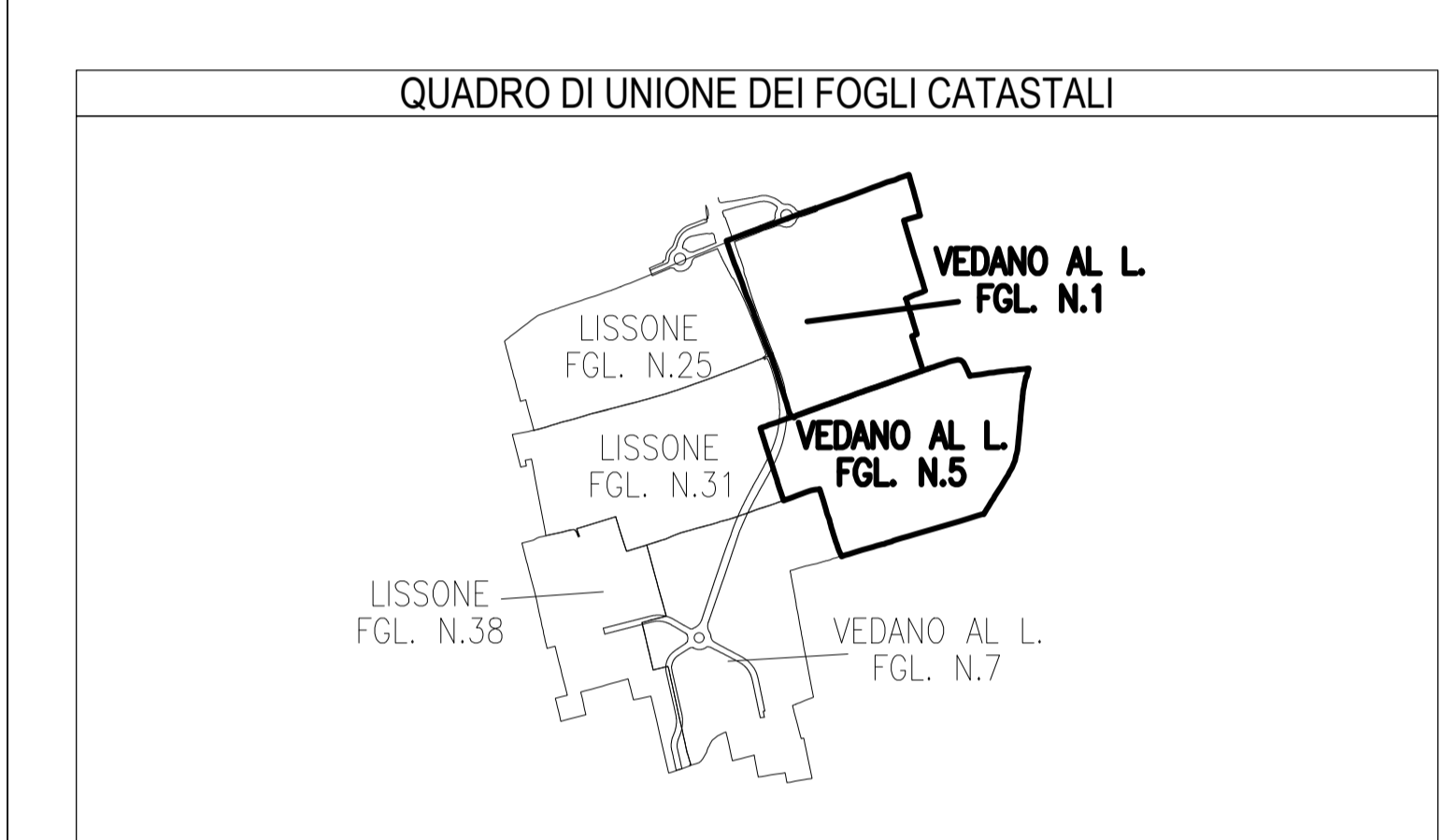




LEGENDA	
GRUPPO	DESCRIZIONE
ESISTENTE	CORSI D'ACQUA
	STRADE PUBBLICHE
	FERROVIE
ESPROPRI	AREE DA ESPROPRIARE PER OPERA CONNESSA TRM10
	AREE DA ESPROPRIARE PER DEVIAZIONE CORSI D'ACQUA
	AREE DA ESPROPRIARE PER OPERE DI MITIGAZIONE AMBIENTALE
	FABBRICATI CENSITI IN CATASTO IN DEMOLIZIONE
	FABBRICATI NON CENSITI IN CATASTO IN DEMOLIZIONE
	FABBRICATI DI PROPRIETA' APL IN DEMOLIZIONE
ASSESSIMENTI	SERVITU' DI PASSO
	SERVITU' PER RISOLUZIONE INTERFERENZE
	SERVITU' PER TIRANTI
	STRADE PUBBLICHE RILEVATE
ALTRI TITOLI	AREE CON PUBBLICA UTILITA'
	AREE DA OCCUPARE TEMPORANEAMENTE
	AREE IN ESPROPRIO PROGETTO 2009/2010 NON PIU' INTERESSATE
	AREE IN SERVITU' PROGETTO 2009/2010 NON PIU' INTERESSATE
	AREE IN OCCUPAZIONE TEMPORANEA PROGETTO 2009/2010 NON PIU' INTERESSATE





COLLEGAMENTO AUTOSTRADALE
DALMINE-COMO-VARESE-VALICO DEL GAGGIOLO E OPERE AD ESSO CONNESSE
CODICE C.U.P. P11000002007
PROGETTO ESECUTIVO
TRATTA C
ESPROPRI
ESPROPRI OPERA CONNESSA TRM10
PIANI PARTICELLARI NO PU
PIANO PARTICELLARE GRAFICO AREE SENZA P.U. - COMUNE DI VEDANO AL LAMBRO

IDENTIFICAZIONE ELABORATO		CONTRAENTE GENERALE	
PROGETTO AMBITO: TRATTA C LOCALITA': VEDANO AL LAMBRO OPERA: PIANO PARTICELLARE FASE: PROGETTO ESECUTIVO DATA: 31/08/2023 SCALA: 1:2000 CONCEDENTE: PROVINCIA DI MILANO	PROGETTO DATA: 31/08/2023 REVISIONE: EMISIONE AUT: PROGER PROGETTISTA: PROGER	PEDELOMBARDA NUOVA S.p.A. VIA S. PIETRO 10 20122 MILANO	ELABORAZIONE PROGETTUALE RESPONSABILE: PROGER INTERNOZIONALE: PROGER PRESTAZIONE: PROGER PROGETTISTICO: PROGER

Il presente documento non può essere copiato, riprodotto, diffuso o utilizzato in tutto o in parte senza il consenso scritto di Autostade Padane del Nord-Est S.p.A. Ogni utilizzo non autorizzato sarà perseguito a norma di legge.