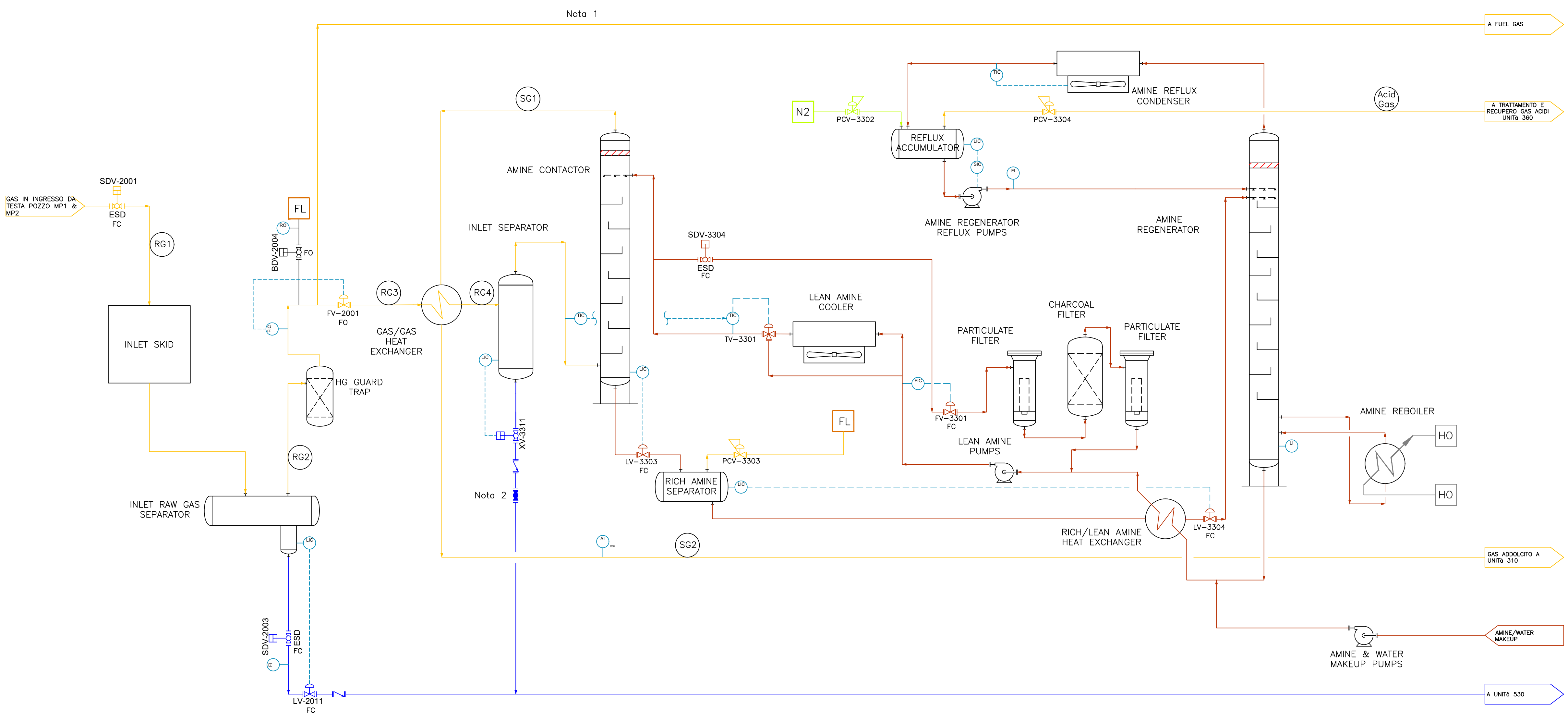


CONFIDENZIALE

UNITA' 200 & 330



Nota 1

Nota 2

NOTE GENERALI:

- Funzionamento annuale previsto per 8000 ore

Note:

- (1) LINEA DI REINTEGRO DEL GAS COMBUSTIBILE, UTILIZZATO ANCHE PER CONSENTIRE L'AVVIO INDIPENDENTE DELLA PRODUZIONE DI ENERGIA.
- (2) CONTROLLO DEL NUOVO LIQUIDO UTILIZZATO SOLO PER L'AVVIAMENTO. DOPO L'AVVIAMENTO LA VALVOLA MANUALE DEVE ESSERE BLOCCATA CHIUSA.

LEGENDA:

- HO HOT OIL
- FL SISTEMA COLD FLARE
- N2 AZOTO

LISTA FLUIDI

CONDENSATI	PSV
GAS	REFRIGERANTE (AMMONIACA)
ACQUA DI PROCESSO	LINEA STRUMENTALE
AMMONIACA	DIESEL
HOT OIL	GAS INERTE
LNG	MR REFRIGERANTE MULTICOMPONENTE

01	13-11-2023	REVISIONATO DOVE INDICATO	DC Impianti	ITF Cosmep	ITF Cosmep
00	05-10-2023	EMISSIONE PER ENTI	DC Impianti	ITF Cosmep	ITF Cosmep
Rev.	Data	Descrizione	Elaborato	Verificato	Approvato
Cliente <b>LNENERGY</b> LNEnergy			-		
Contrattore <b>ENGEA</b> Engea Consulting <b>DG</b> Engineering Management Contracting <b>ITALFLUID</b> ITALFLUID COSMEP			-		
TITOLO: SMALL SCALE LNG PLANT Collesanto gas field			OGGETTO: SCHEMA DI PROCESSO - INGRESSO E ADDOLCIMENTO GAS (Unità 200 & 330)		
TPO	SCALA	DENOMINAZIONE DOCUMENTO:	POSIZIONE DOCUMENTO:		FOLIO/BI
A0	XX	-	PFD 1		1/1