

CONFIDENZIALE

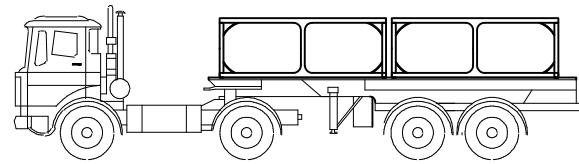
NOTE GENERALI:

- Funzionamento annuale previsto per 8000 ore

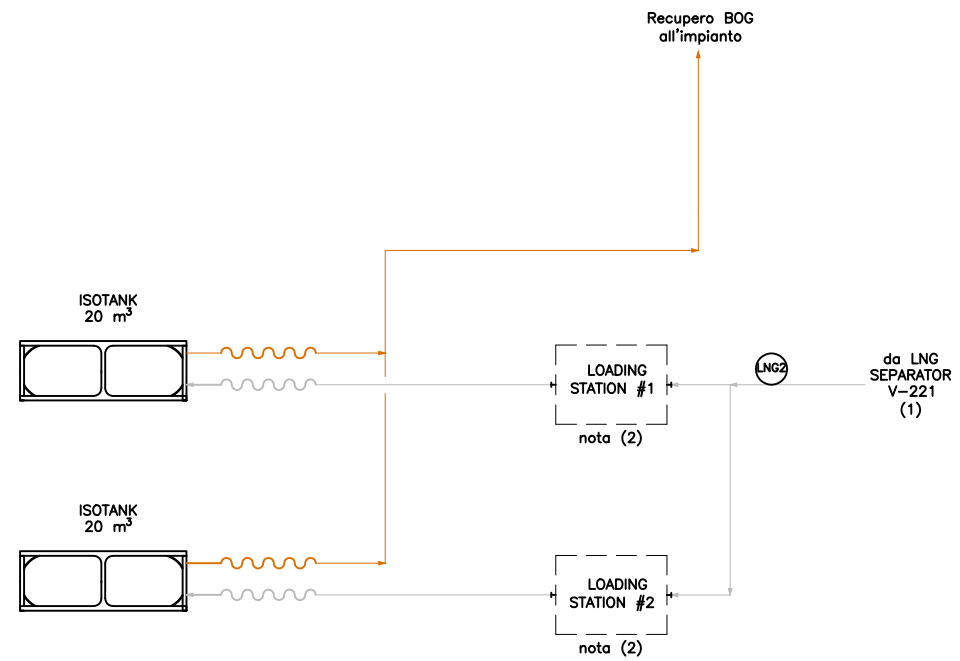
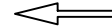
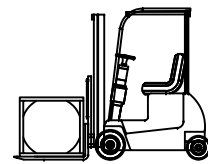
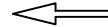
NOTE:

- (1) Volume flush drum a monte pompe di carico ~22 m³;
- (2) Baia di carico per Isotank da 20 m³ - 14 Isotank caricati al giorno;
- (3) Caricamento di 2 ISOTANK al giorno su ciascun bilico ribassato per un totale di 7 viaggi al giorno con bilico ribassato

UNITA' 220



nota (3)



LISTA FLUIDI

	CONDENSATI		PSV
	GAS		REFRIGERANTE (AMMONIACA)
	ACQUA DI PROCESSO		LINEA STRUMENTALE
	AMMONIACA		DIESEL
	HOT OIL		GAS INERTE
	LNG		MR REFRIGERANTE MULTICOMPONENTE

01	13-11-2023	EMMISSIONE PER ENTI	DG Impianti	ITF Cosmep	ITF Cosmep
00	05-10-2023	EMMISSIONE PER ENTI	DG Impianti	ITF Cosmep	ITF Cosmep
Rev.	Data	Descrizione	Elaborato	Verificato	Approvato
Cliente LNEnergy			-		
Contrattore Engea Consulting DG Impianti ITALFLUID COSMEP			-		
TITOLO: SMALL SCALE LNG PLANT Collesanto gas field			OGGETTO: SCHEMA DI PROCESSO - CARICAMENTO LNG (Unità 220)		
TIPO	SCALA	DENOMINAZIONE FILE:	POSIZIONE DOCUMENTO:		F0616/01
A0	XX	-	PFD 4		1/1