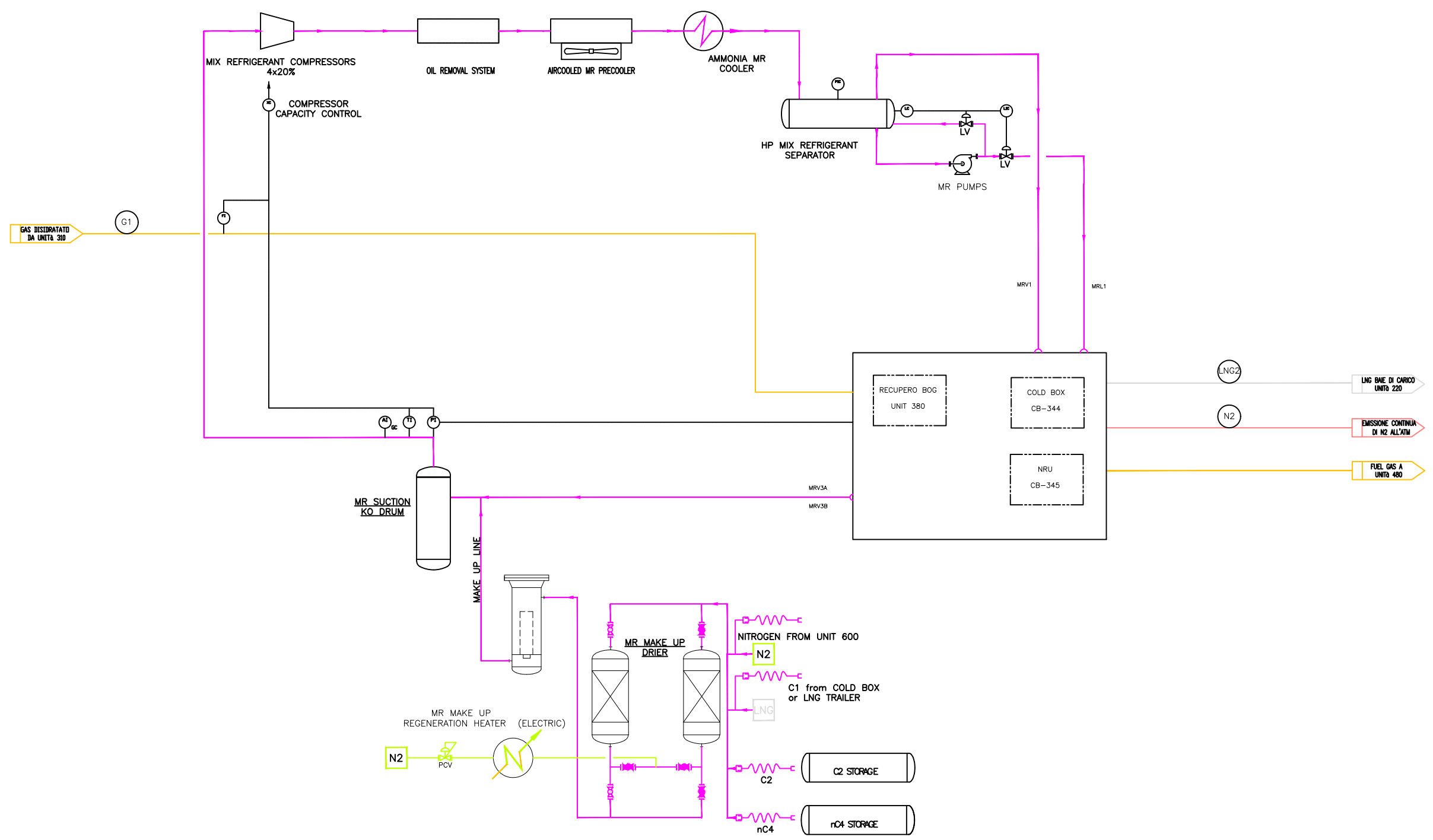


CONFIDENZIALE



NOTE GENERALI:

- Funzionamento annuale previsto per 8000 ore

LEGENDA:

- N2 AZOTO
- LNG GAS NATURALE LIQUEFATTO

LISTA FLUIDI

	CONDENSATI		PSV
	GAS		REFRIGERANTE (AMMONIACA)
	ACQUA DI PROCESSO		LINEA STRUMENTALE
	AMMONIACA		DIESEL
	HOT OIL		GAS INERTE
	LNG		MR REFRIGERANTE MULTICOMPONENTE
	O ₂		MR REFRIGERANTE MULTICOMPONENTE

01	13-11-2023	EMISSIONE PER ENTI	DG Impianti	ITF Cosmep	ITF Cosmep
00	05-10-2023	EMISSIONE PER ENTI	DG Impianti	ITF Cosmep	ITF Cosmep
Rev.	Data	Descrizione	Elaborato	Verificato	Approvato
Cliente LNENERGY LNEnergy			-		
Contrattore ENGEA Engea Consulting DG Impianti ITALFLUID COSMEP			-		
TITOLO: SMALL SCALE LNG PLANT Collesanto gas field			OGGETTO: SCHEMA DI PROCESSO - LIQUEFAZIONE DEL GAS (Lato Refrigerante) (Unito 340)		
TIPO	SCALA	DENOMINAZIONE FILE:	POSIZIONE DOCUMENTO:	FOLIO/DI	
A0	XX	-	PFD 6	1/1	