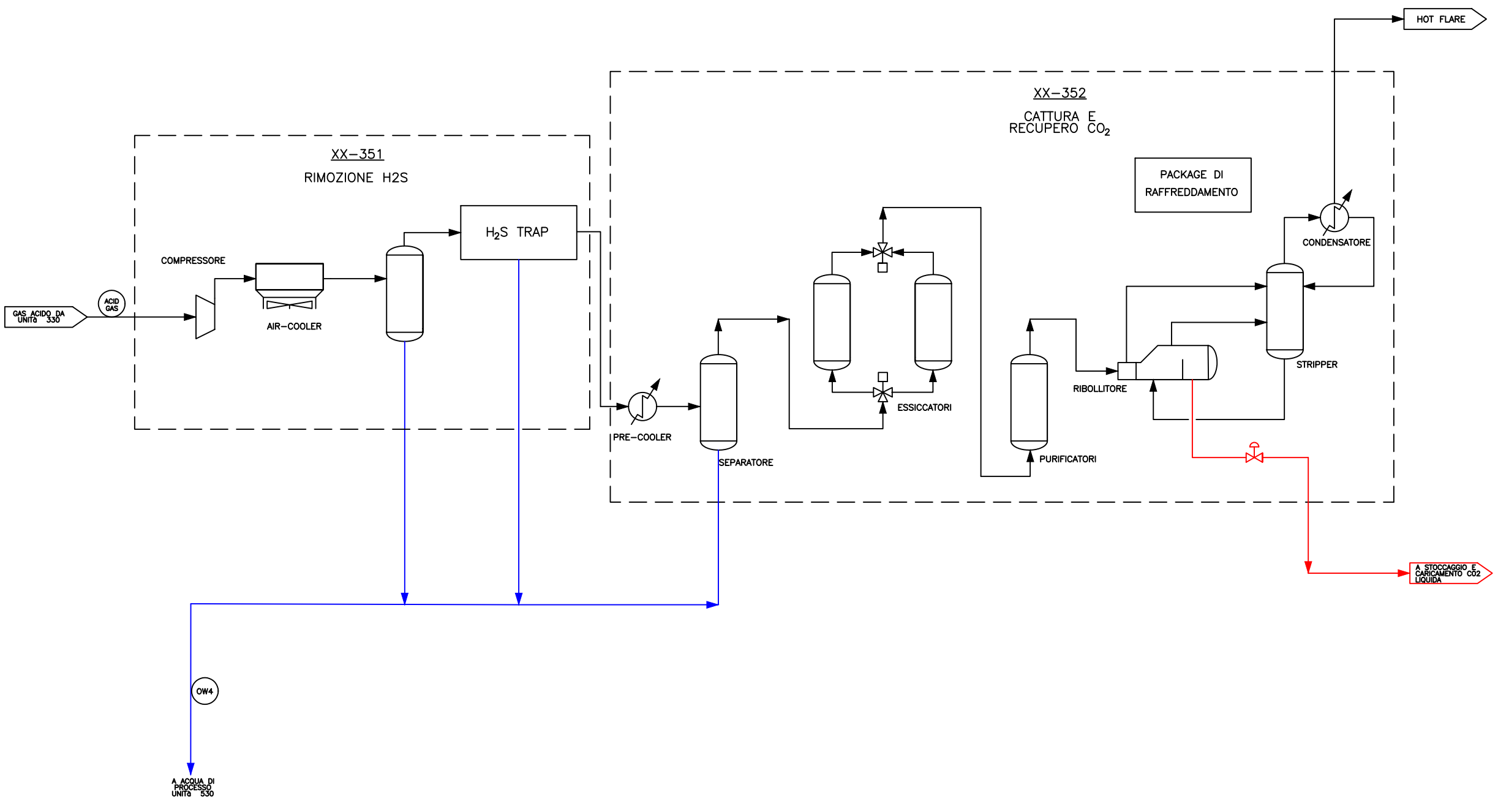


CONFIDENZIALE

NOTE GENERALI:

- Funzionamento annuale previsto per 8000 ore

UNITA' 360



LISTA FLUIDI

CONDENSATI	PSV
GAS	REFRIGERANTE (AMMONIACA)
ACQUA DI PROCESSO	LINEA STRUMENTALE
AMMONIACA	DIESEL
HOT OIL	GAS INERTE
LNG	MR REFRIGERANTE MULTICOMPONENTE
O <sub>2</sub>	MR REFRIGERANTE MULTICOMPONENTE

01	13-11-2023	EMMISSIONE PER ENTI	DG Impianti	ITF Cosmep	ITF Cosmep
00	05-10-2023	EMMISSIONE PER ENTI	DG Impianti	ITF Cosmep	ITF Cosmep
Rev.	Data	Descrizione	Elaborato	Verificato	Approvato
Cliente <b>LNENERGY</b> LNEnergy			-		
Contrattore <b>ENGEA</b> Engea Consulting <b>DG Impianti</b> <b>ITALFLUID COSMEP</b>			-		
TITOLO: SMALL SCALE LNG PLANT Collesanto gas field			OGGETTO: SCHEMA DI PROCESSO - TRATTAMENTO E RECUPERO GAS ACIDI (Unità 360)		
TIPO	SCALA	DENOMINAZIONE FILE:	POSIZIONE DOCUMENTO:	FOGLIO/DI	
A0	XX	-	PFD 7	1/1	