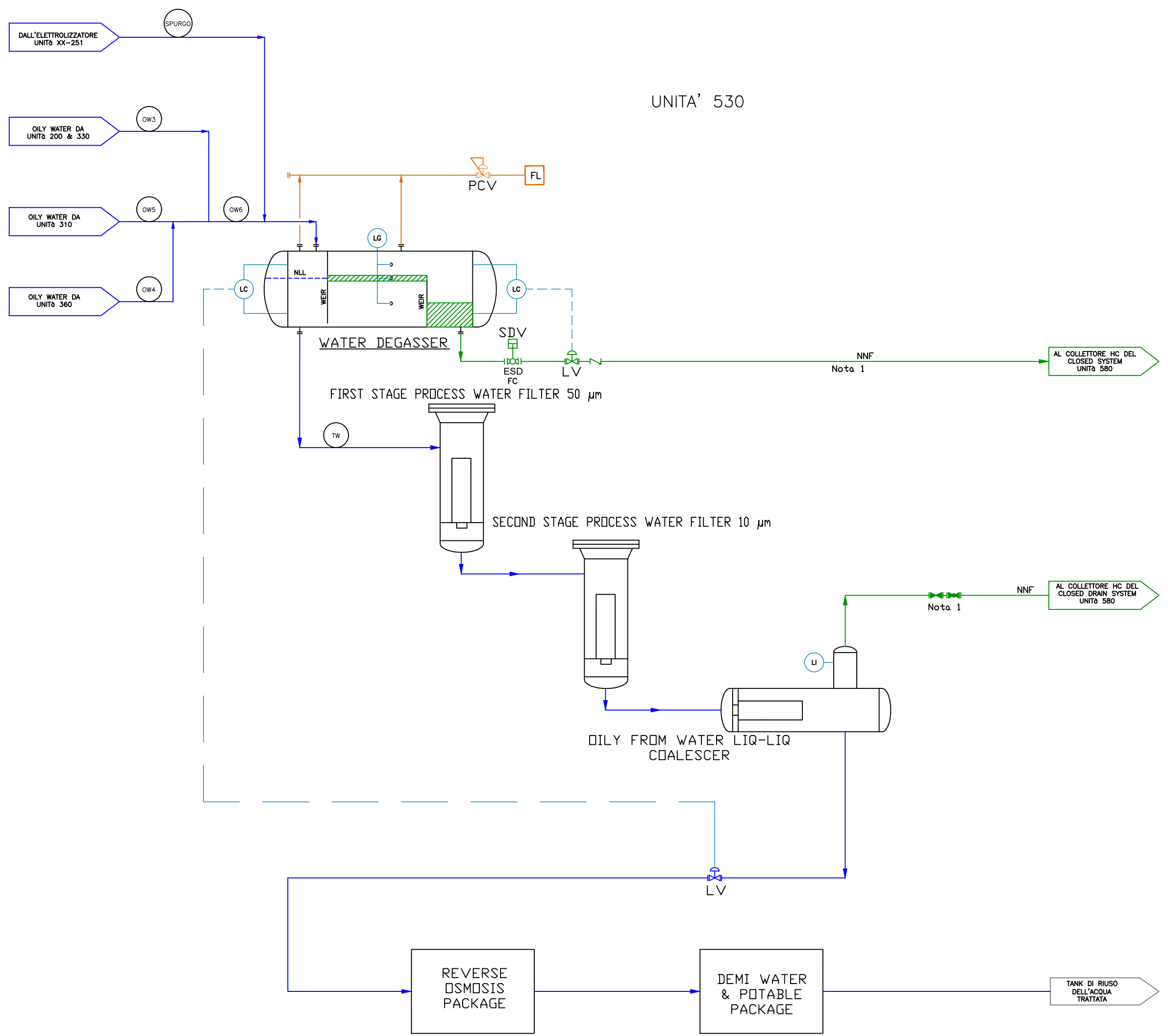


CONFIDENZIALE

UNITA' 530



NOTE GENERALI:

- Funzionamento annuale previsto per 8000 ore

NOTE:

(1) Flusso discontinuo

LEGENDA:

FL COLD FLARE SYSTEM

LISTA FLUIDI

CONDENSATI	PSV
GAS	REFRIGERANTE (AMMONIACA)
ACQUA DI PROCESSO	LINEA STRUMENTALE
AMMONIACA	DIESEL
HOT OIL	GAS INERTE
LNG	MR REFRIGERANTE MULTICOMPONENTE

01	13-11-2023	EMMISSIONE PER ENTI	DG Impianti	ITF Cosmep	ITF Cosmep
00	05-10-2023	EMMISSIONE PER ENTI	DG Impianti	ITF Cosmep	ITF Cosmep
Rev.	Data	Descrizione	Elaborato	Verificato	Approvato
Cliente <b>LNENERGY</b> LNenergy			-		
Contrattore <b>ENGEA</b> Engea Consulting			-		
<b>DG</b> Engineering Management Contracting DG Impianti			-		
<b>ITALFLUIDS</b> COSMEP ITALFLUID COSMEP			-		
TITOLO: SMALL SCALE LNG PLANT Collesanto gas field			OGGETTO: SCHEMA DI PROCESSO - TRATTAMENTO ACQUA (unita' 530)		
TPO	SCALA	DENOMINAZIONE FILE:	POSIZIONE DOCUMENTO:		FOLGIE/01
A0	XX	-	PFD 10		1/1