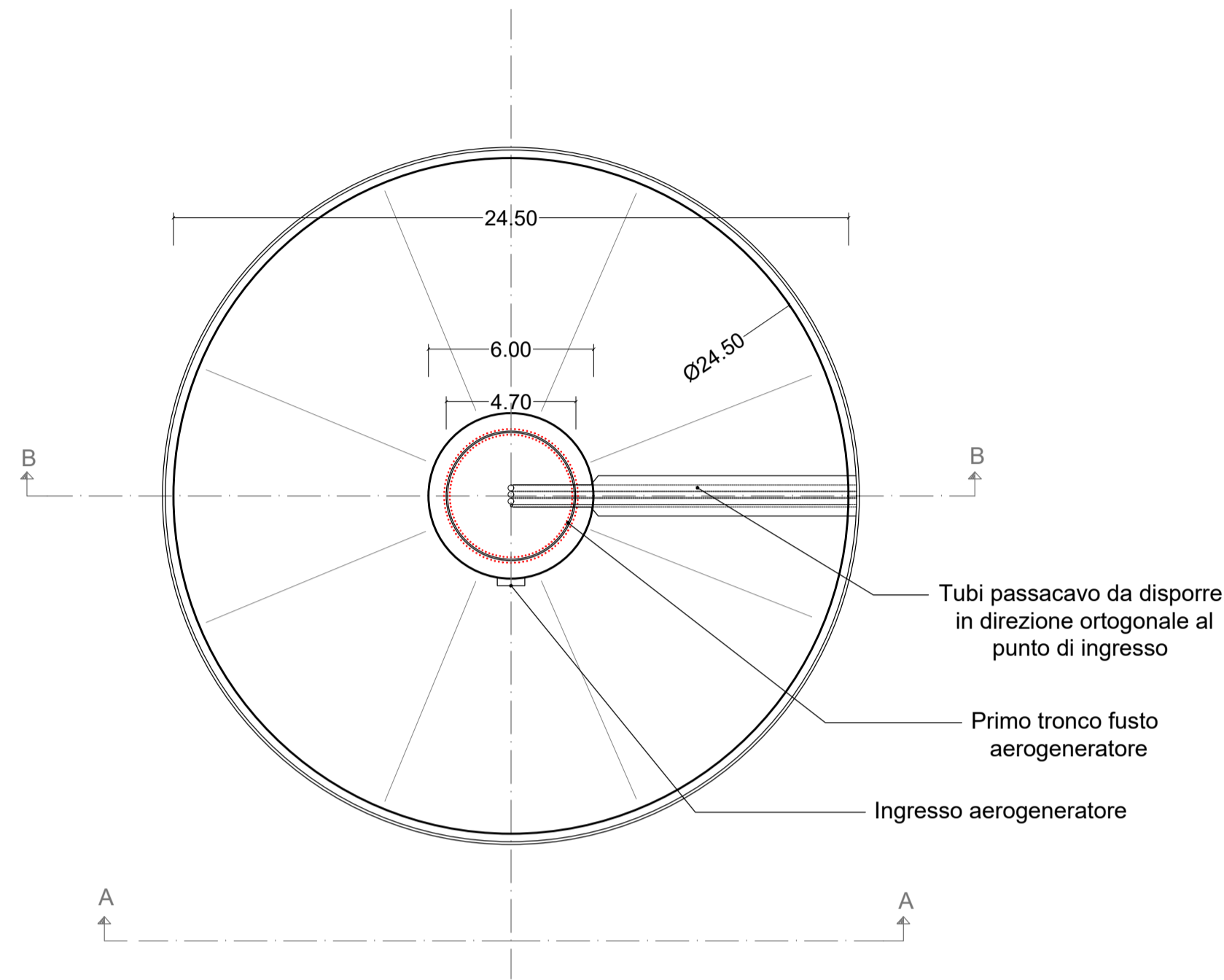


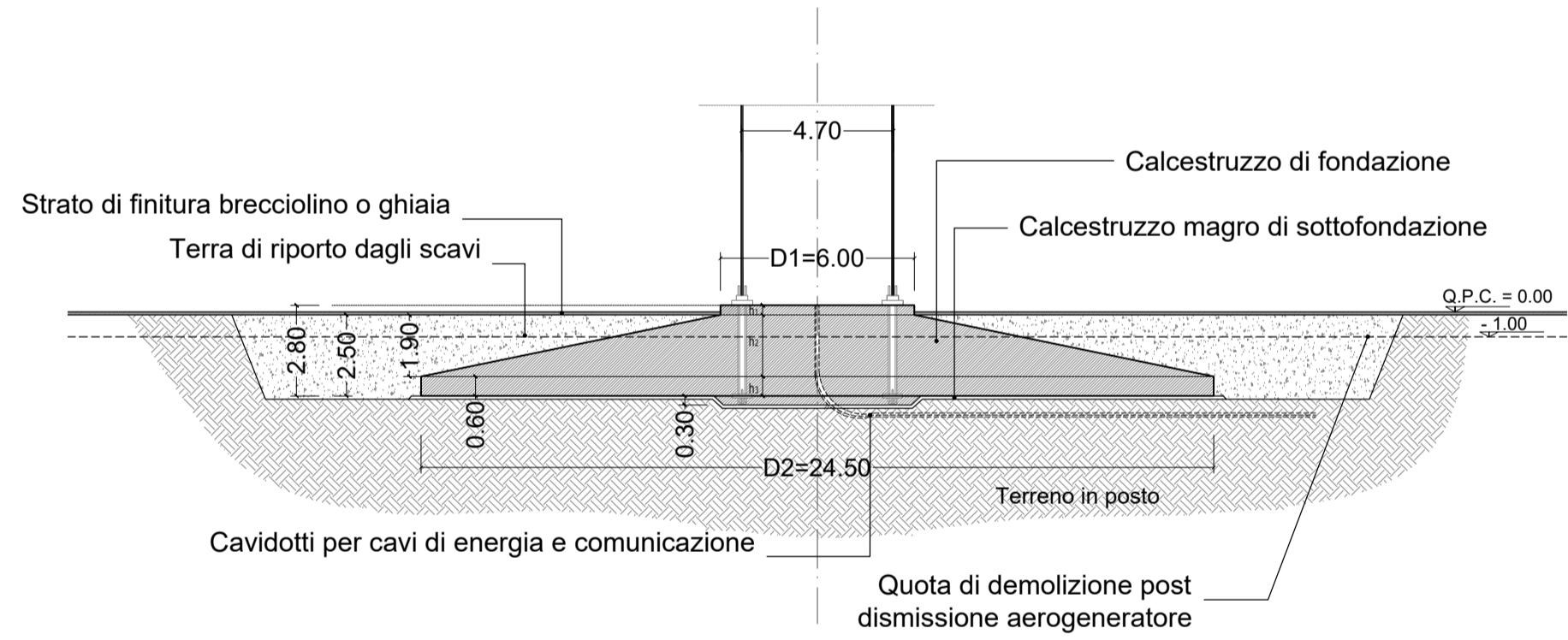
SCHEMA FONDAZIONE DIRETTA - Scala 1:20

SCHEMA EVENTUALE FONDAZIONE SU PALI - Scala 1:20

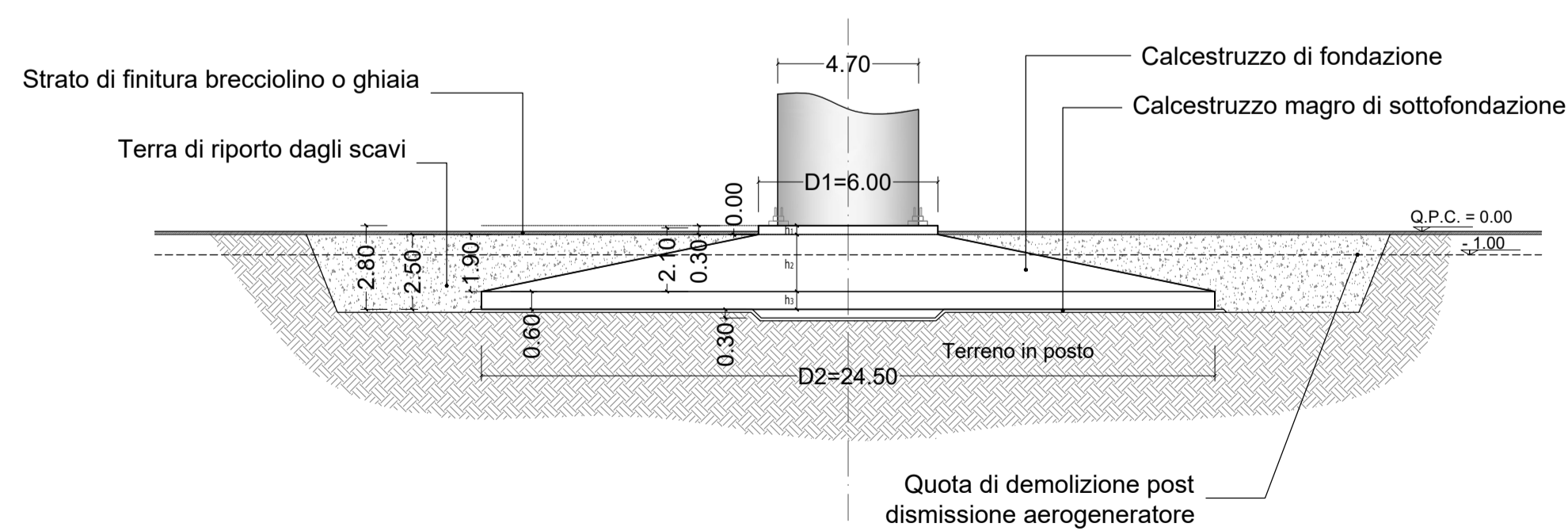
PIANTA



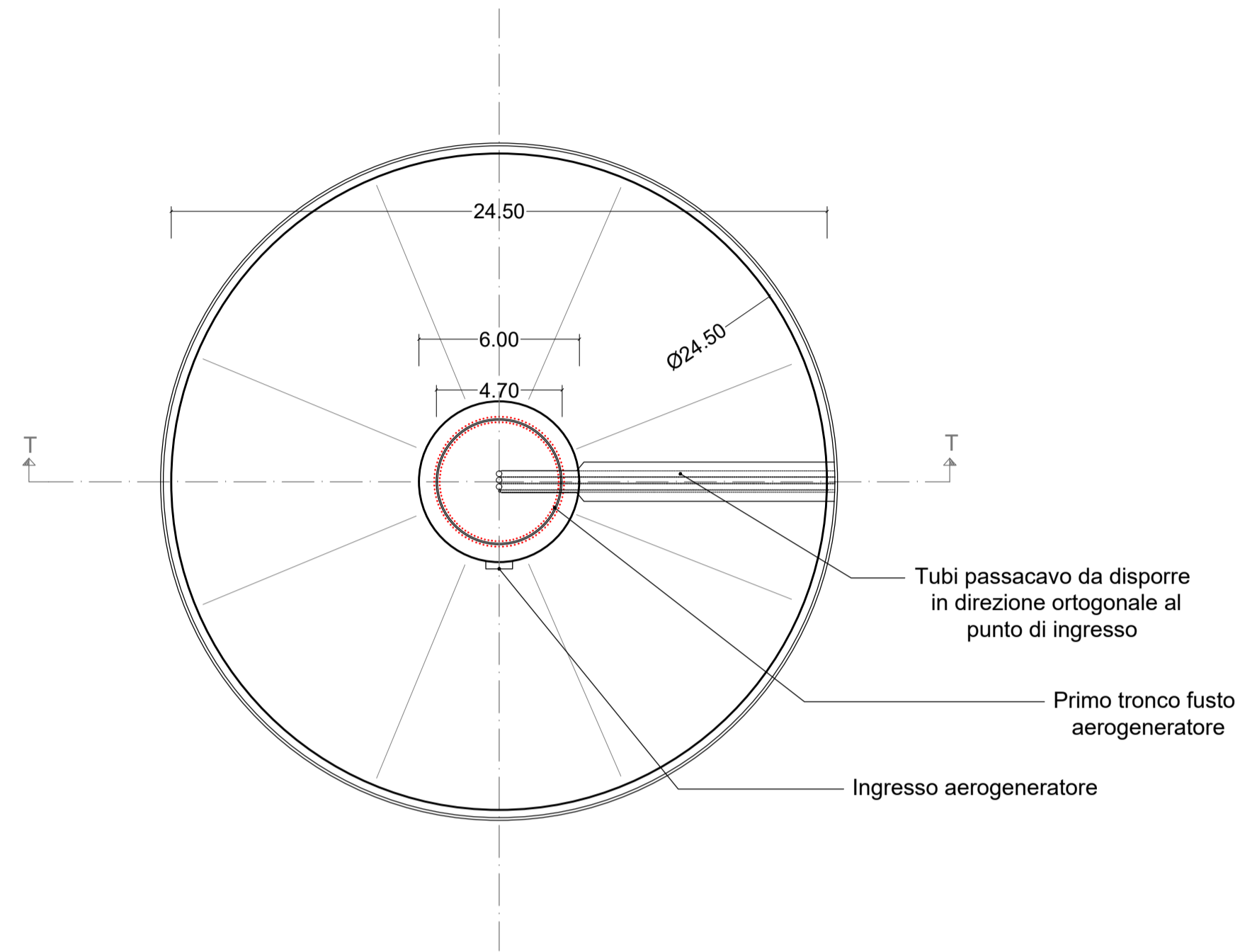
SEZIONE B-B



SEZIONE A-A

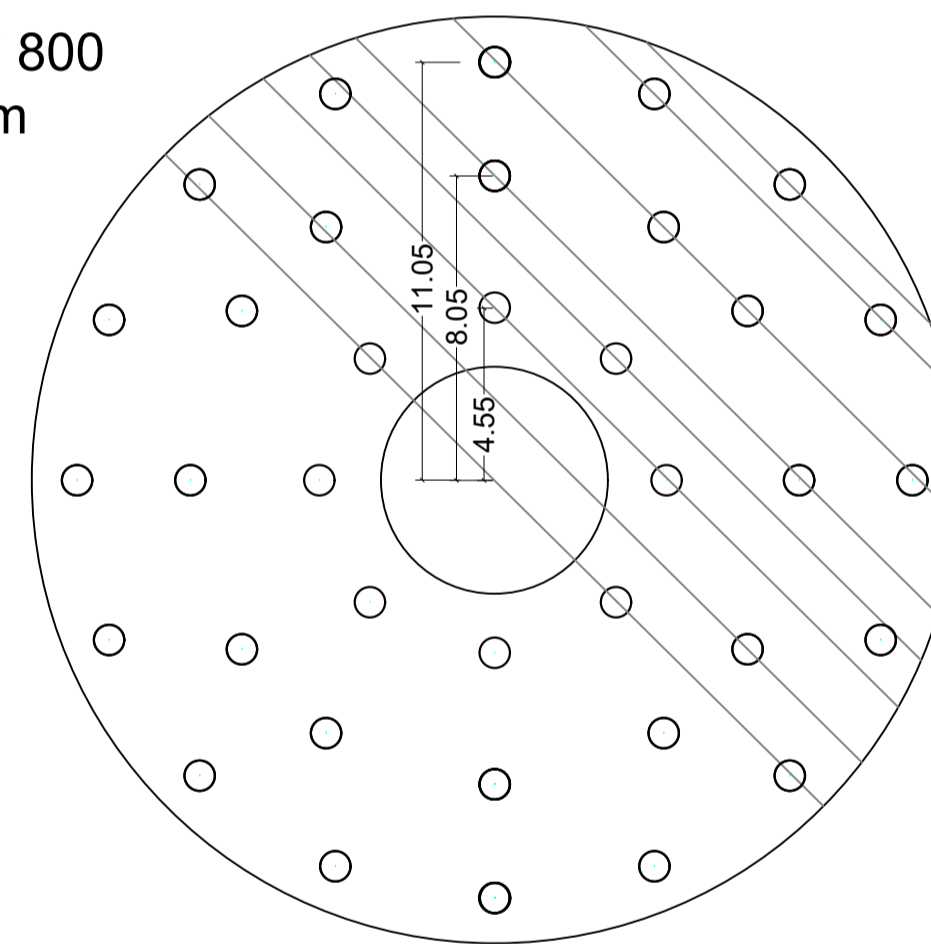


PIANTA

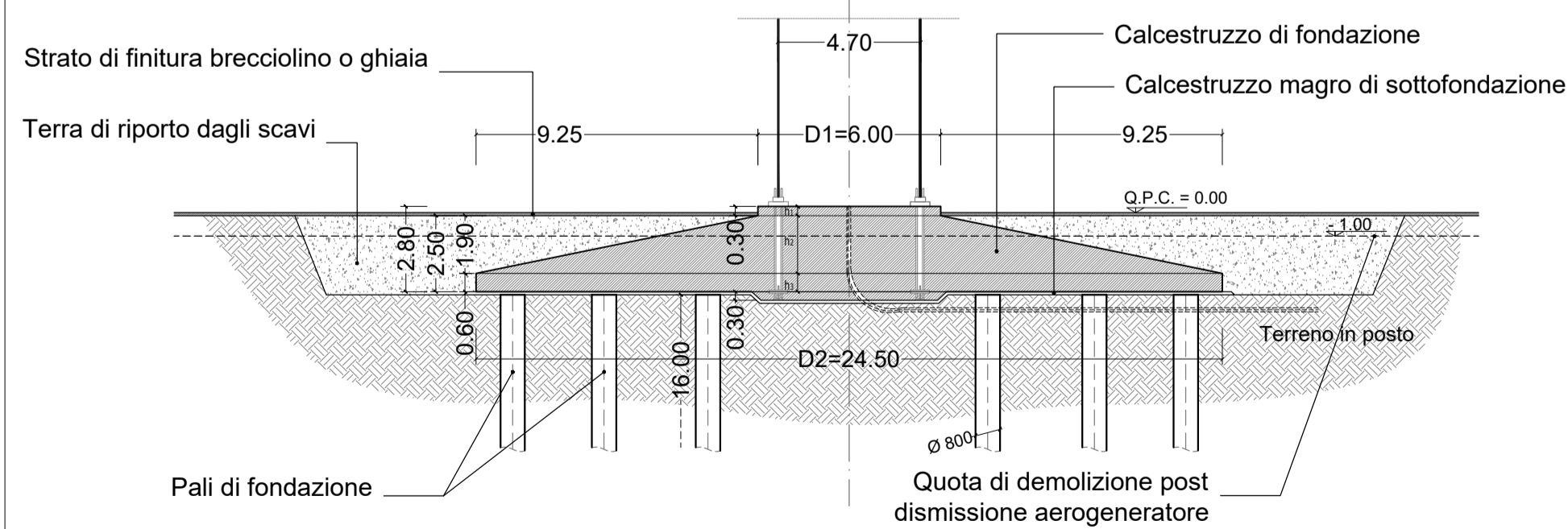


PLANIMETRIA SCHEMA PALI DI FONDAZIONE

36 pali Ø 800
l=16 m



SEZIONE T-T



PRESCRIZIONI SUI MATERIALI

Classe di resistenza	CALCESTRUZZI Classe di consistenza	Classe di esposizione
Magrone C16/20	S4	-
Platea di fondazione C30/37	S4	XC4 / XD1 / XS1 / XF3 / XA1
Colletto C45/55	S4	XC4 / XD1 / XS1 / XF3 / XA1
Incidenza armatura 130 kg/mc	ACCIAIO B450C	f _{yk} >450 N/mm ²

N.B. il numero, la posizione e il diametro dei dei tubi passacavi sono indicativi e dovranno essere verificati sulla base delle indicazioni della casa costruttrice dell'aerogeneratore



Committente: **RWE** RWE RENEWABLES ITALIA S.R.L.
via Andrea Doria, 41/G - 00192 Roma
P.IVA/C.F. 06400370968

Titolo del Progetto: **PARCO EOLICO "LOBADAS"**
- Comuni di Mandas, Serri, Escolca, Isili, Nuragus e Genoni(SU) -

Documento: **PROGETTO DEFINITIVO** N° Documento: **PELOB-TP15**

ID PROGETTO: **PELOB** SEZIONE: **C** TIPOLOGIA: **G** FORMATO: **A1**

Elaborato: **SCHEMA FONDAZIONE AEROGENERATORE**

FOGLIO: 1 di 1 SCALA: 1:20 Nome file: PELOB-TP15_Schema fondazione aerogeneratore

A cura di: **iatCONSULENZA E PROGETTI**
www.iatprogetti.it

I.A.T. Consulenza e progetti S.r.l.
Dott. Ing. Giuseppe Frongia

Gruppo di progettazione:
(coordinatore e responsabile)
Ing. Marianna Barbarino
Ing. Enrica Batzella
Plan. Terr. Andrea Cappai
Ing. Gianfranco Corda
Ing. Paolo Deaguglia
Plan. Terr. Veronica Fais
Ing. Gianluca Mello
Ing. Fabrizio Murru
Ing. Andrea Ornis
Plan. Terr. Eleonora Re
Ing. Elisa Roych
Ing. Marco Uzzani

Contributi specialistici:
Ing. Antonio Deiana (Acustica)
Dott.ssa Alice Nozza (Archeologia)
Dott. Matteo Tolu (Archeologia)

ORDINE INGEGNERI
PROVINCIA CAGLIARI
N. 3453
Dott. Ing. Giuseppe Frongia

Rev.	Data Revisione	Descrizione Revisione	Redatto	Controllato	Approvato
0	15/11/2023	Prima emissione	MU	GF	RWE