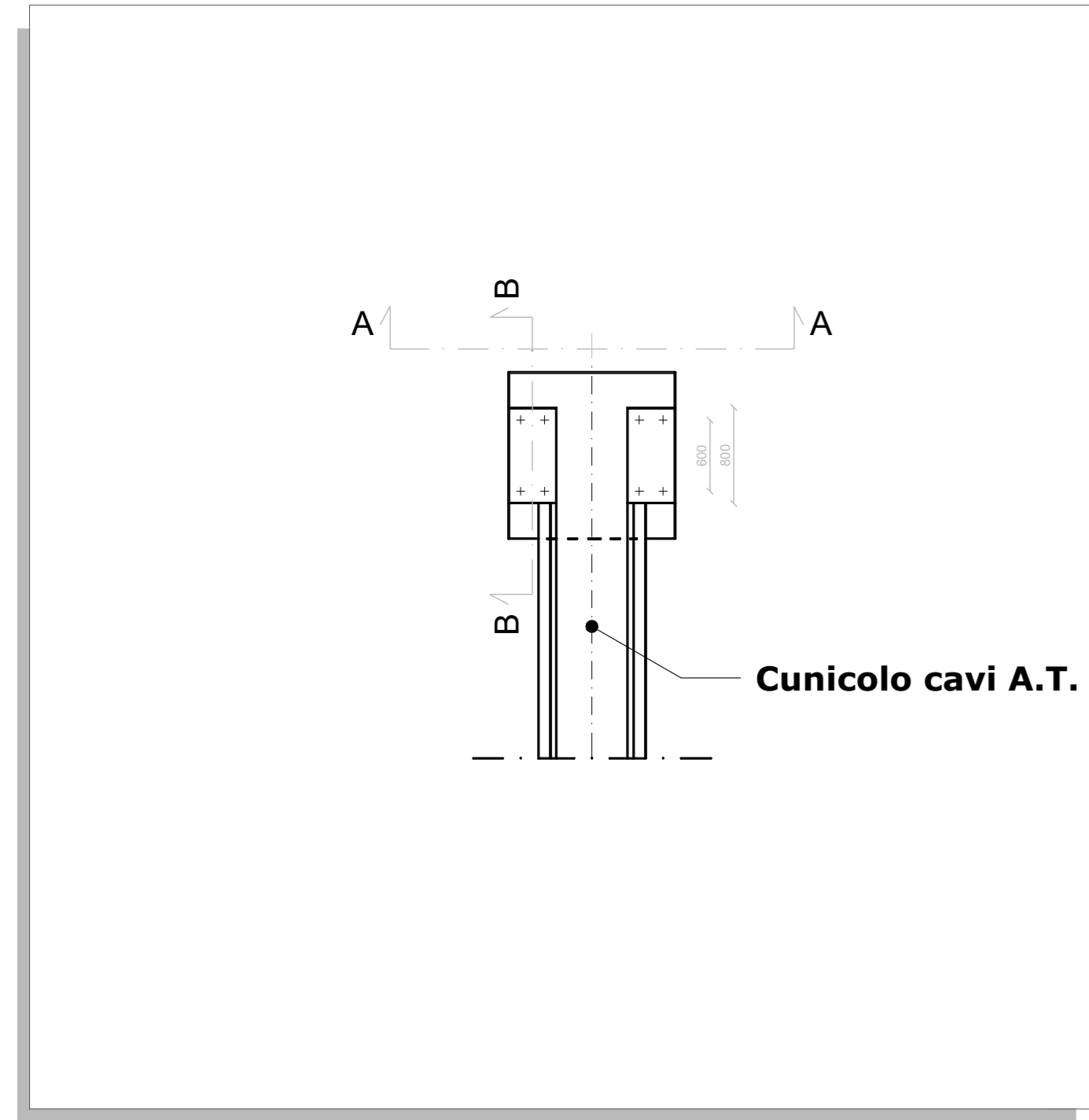


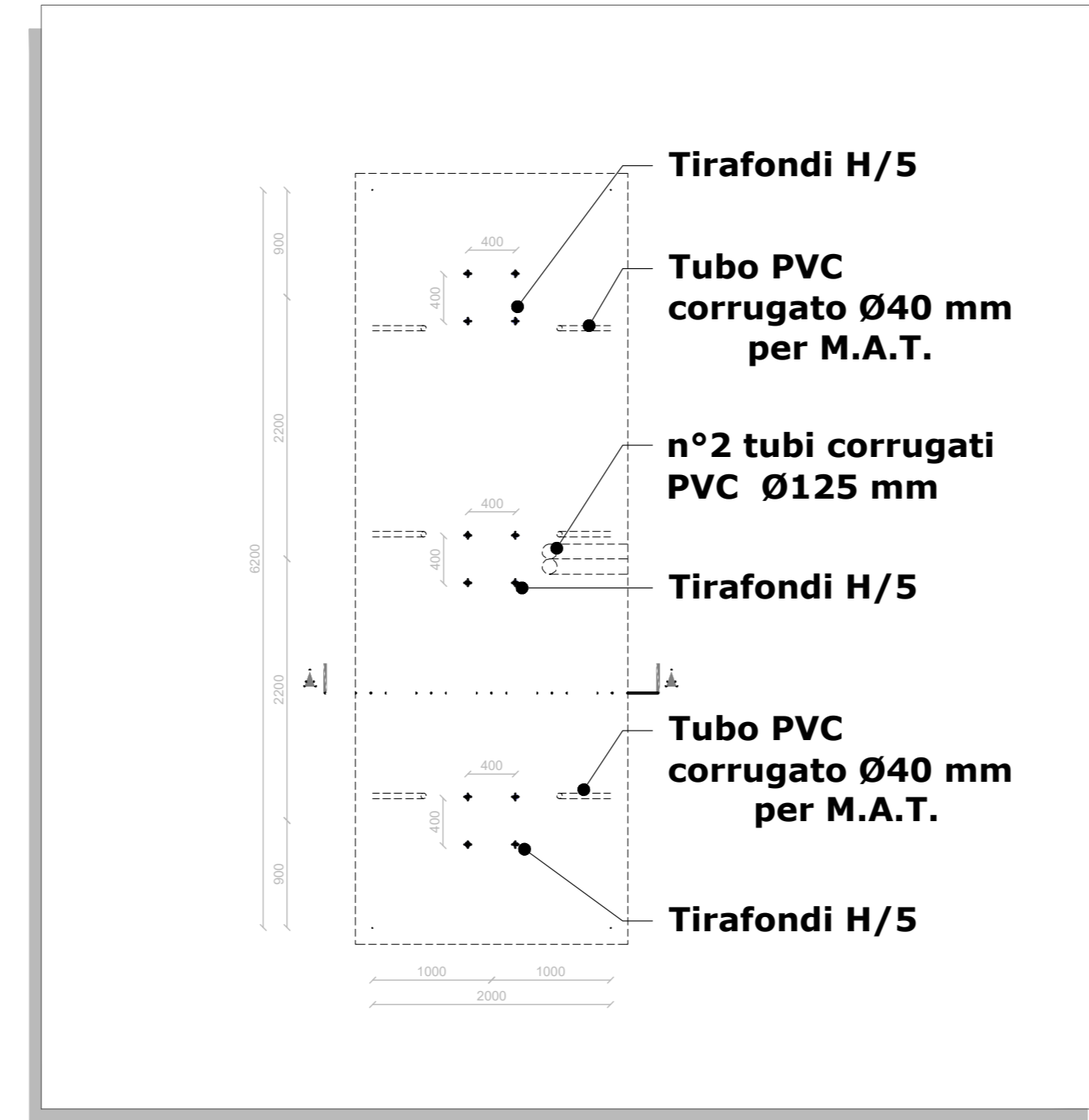
BASAMENTO TERMINALI CAVI A.T.

PIANTA - Scala 1:50

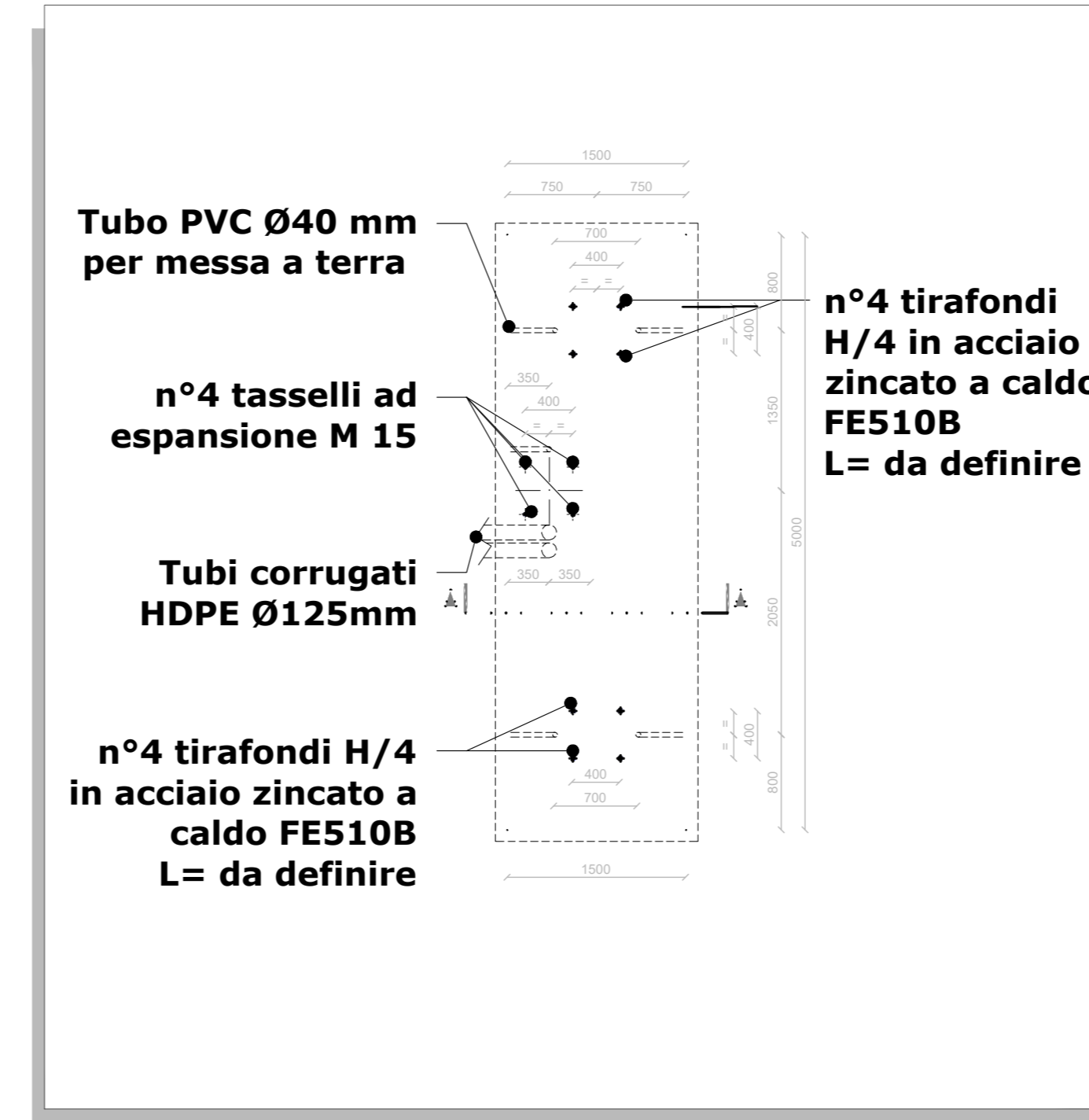


BASAMENTO APPARECCHIATURE TRIPOLARI

PIANTA SEZIONATORE - Scala 1:50

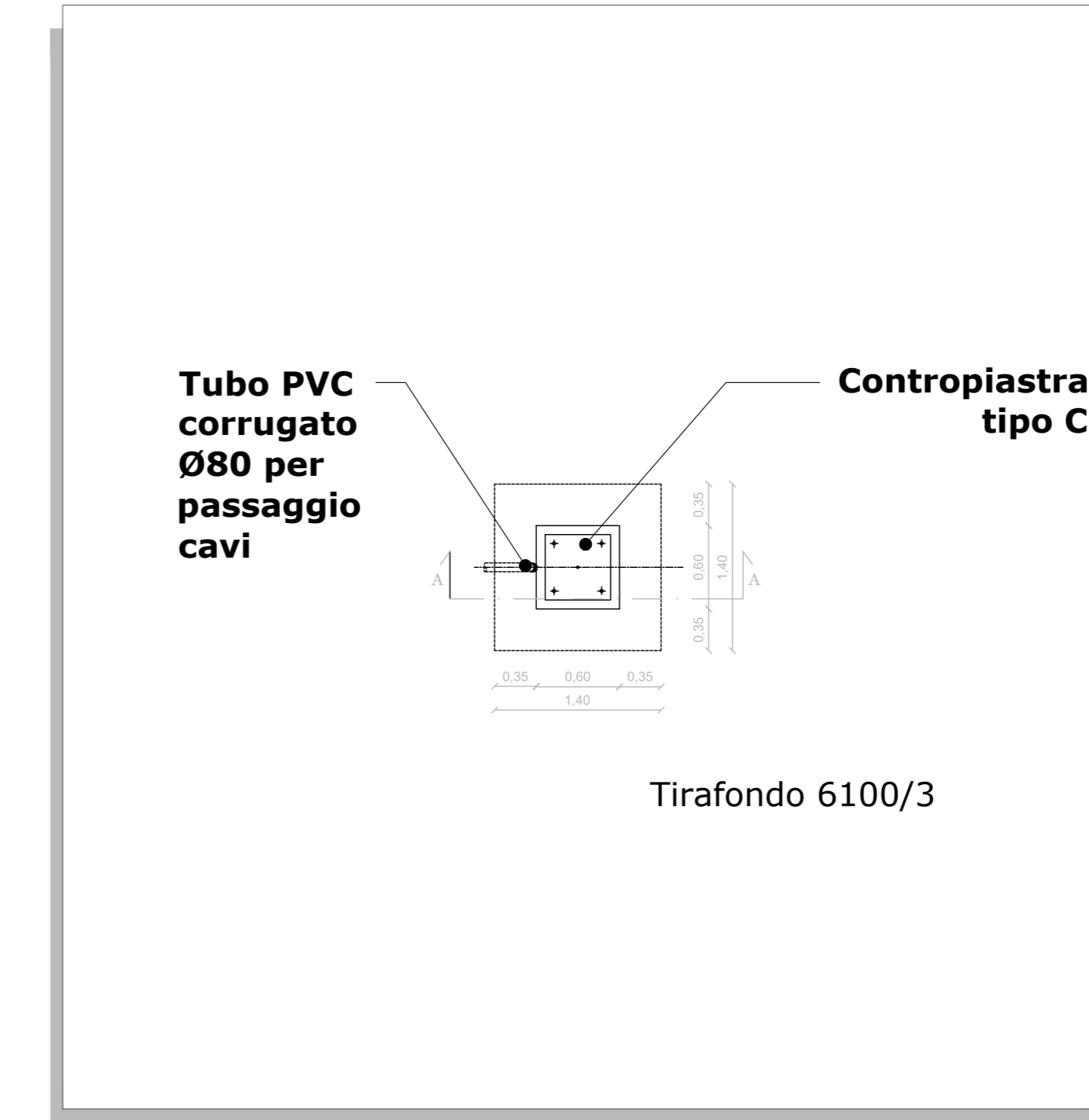


PIANTA INTERRUITTORE - Scala 1:50



BASAMENTO APPARECCHIATURE UNIPOLARI

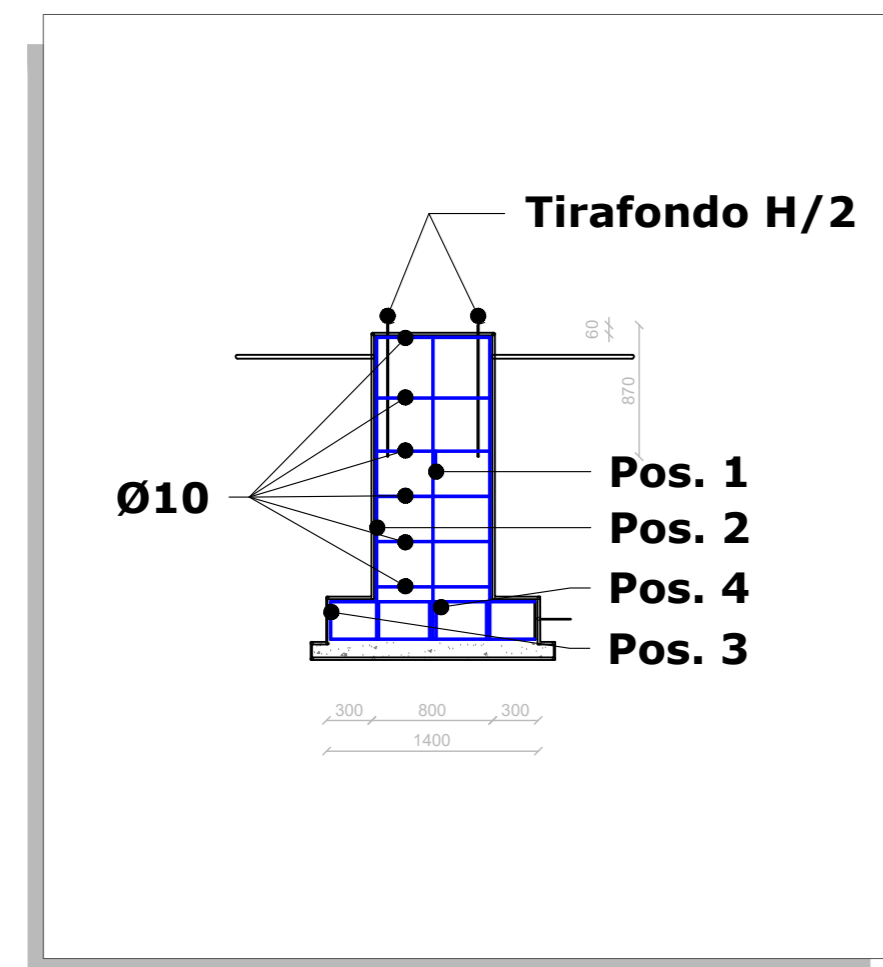
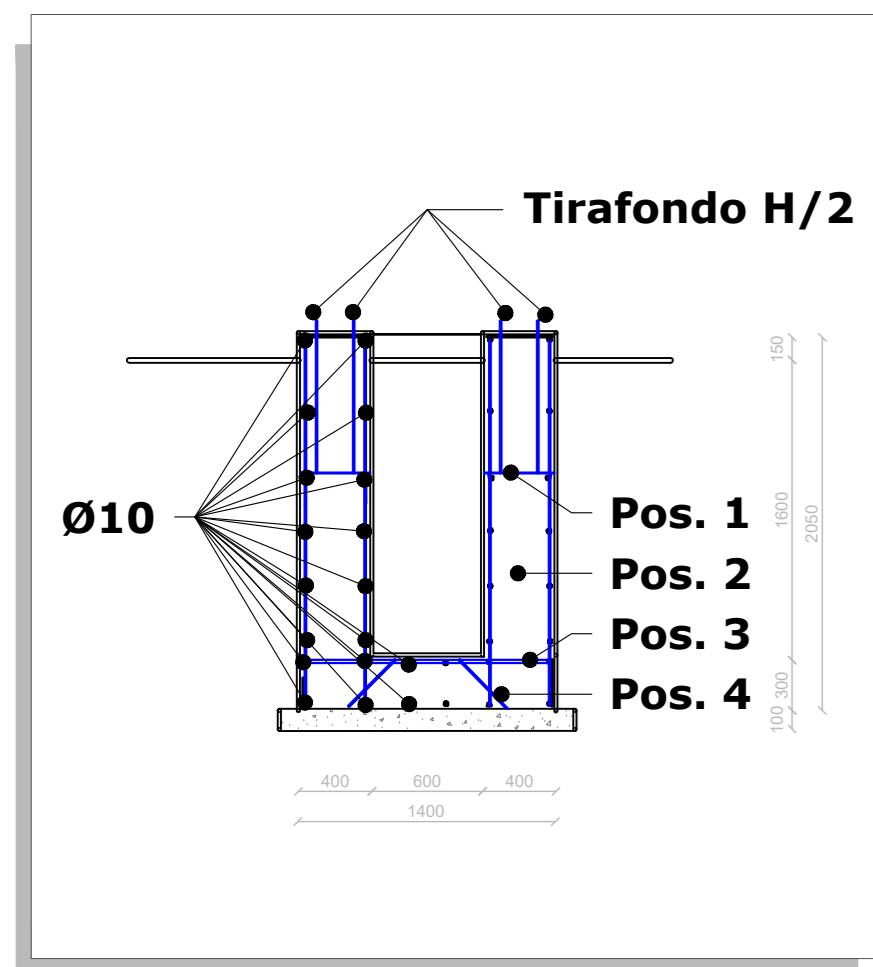
PIANTA - Scala 1:50



BASAMENTO TERMINALI CAVI A.T.

SEZIONE A-A - Scala 1:50

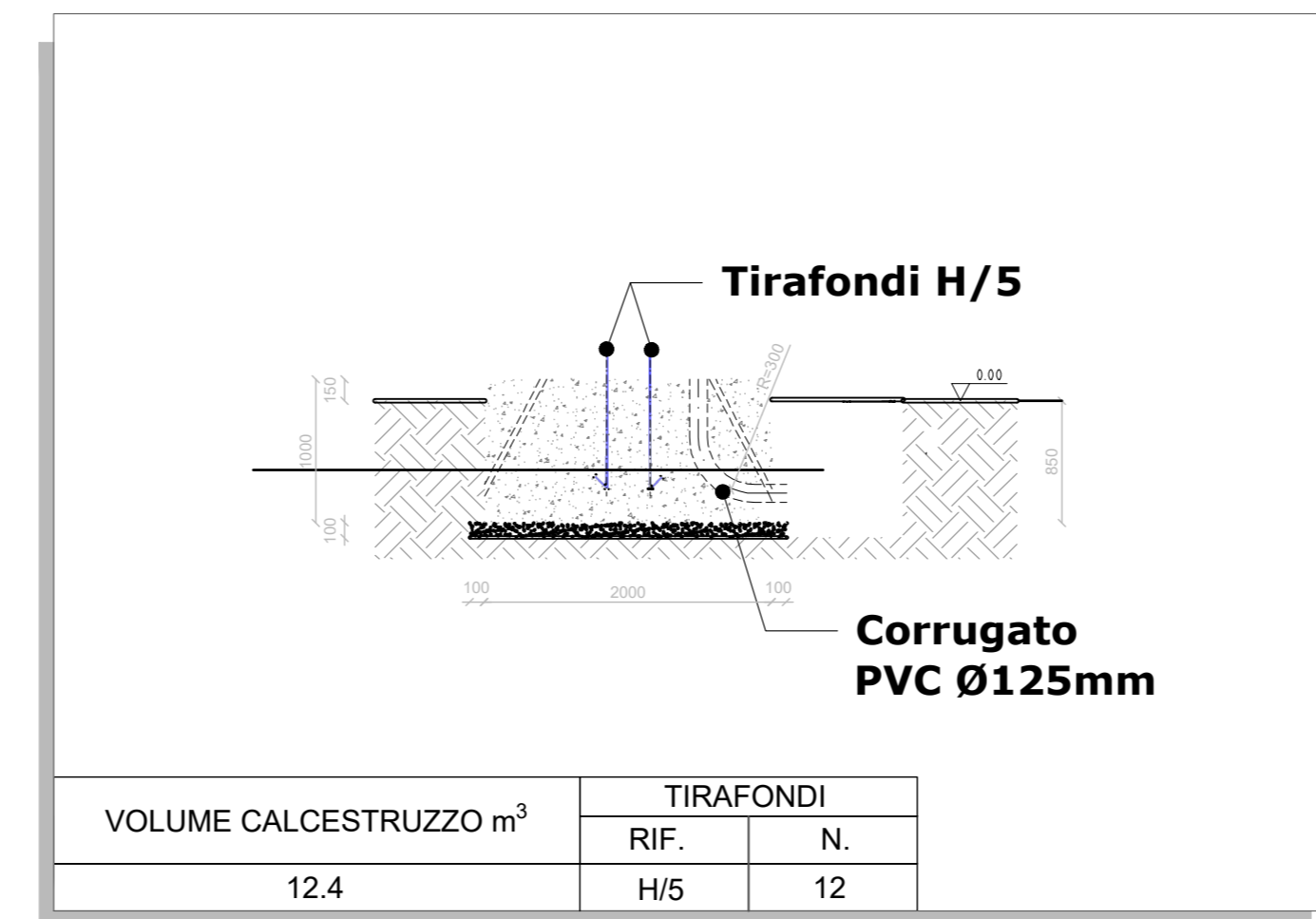
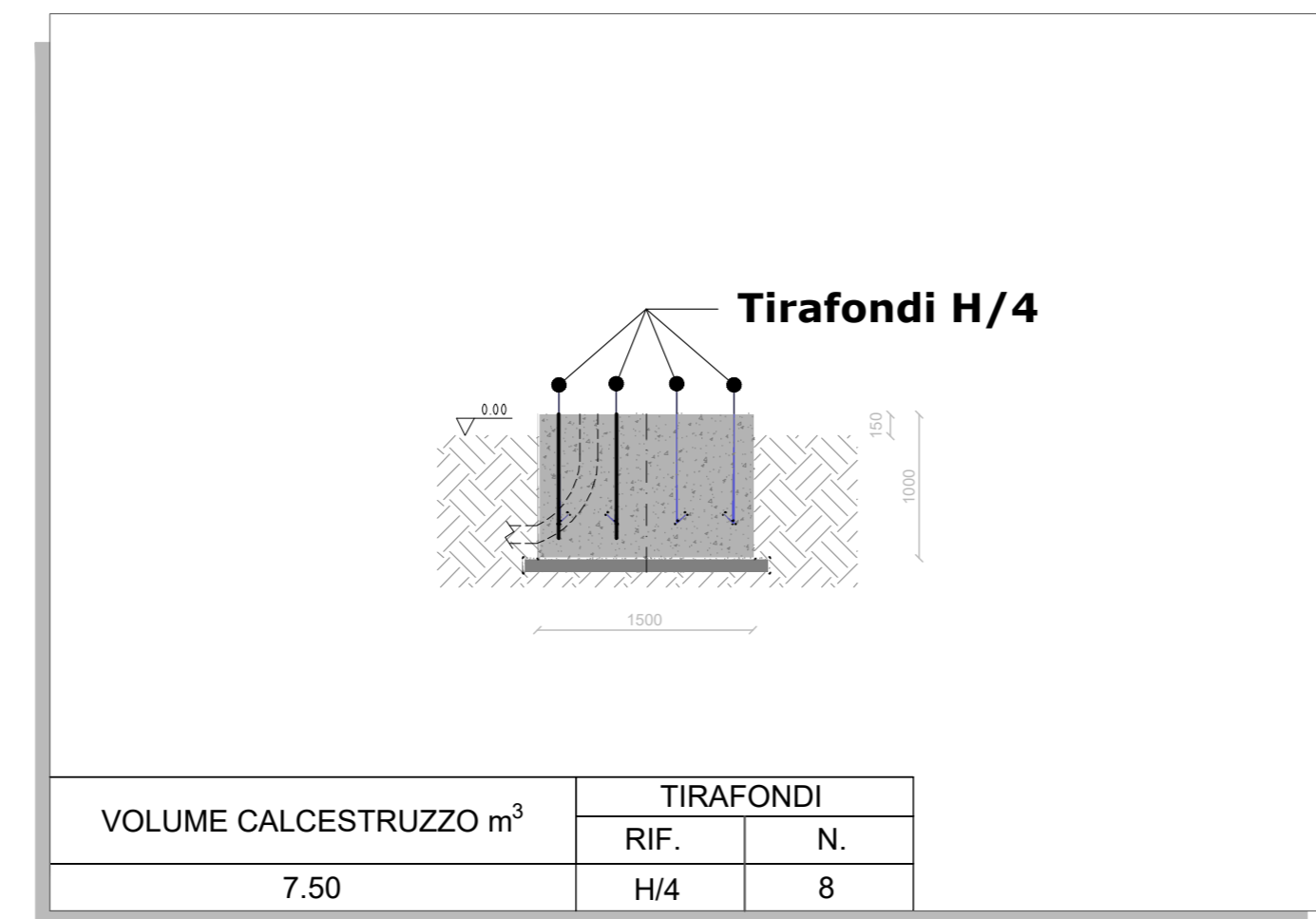
SEZIONE B-B - Scala 1:50



BASAMENTO APPARECCHIATURE TRIPOLARI

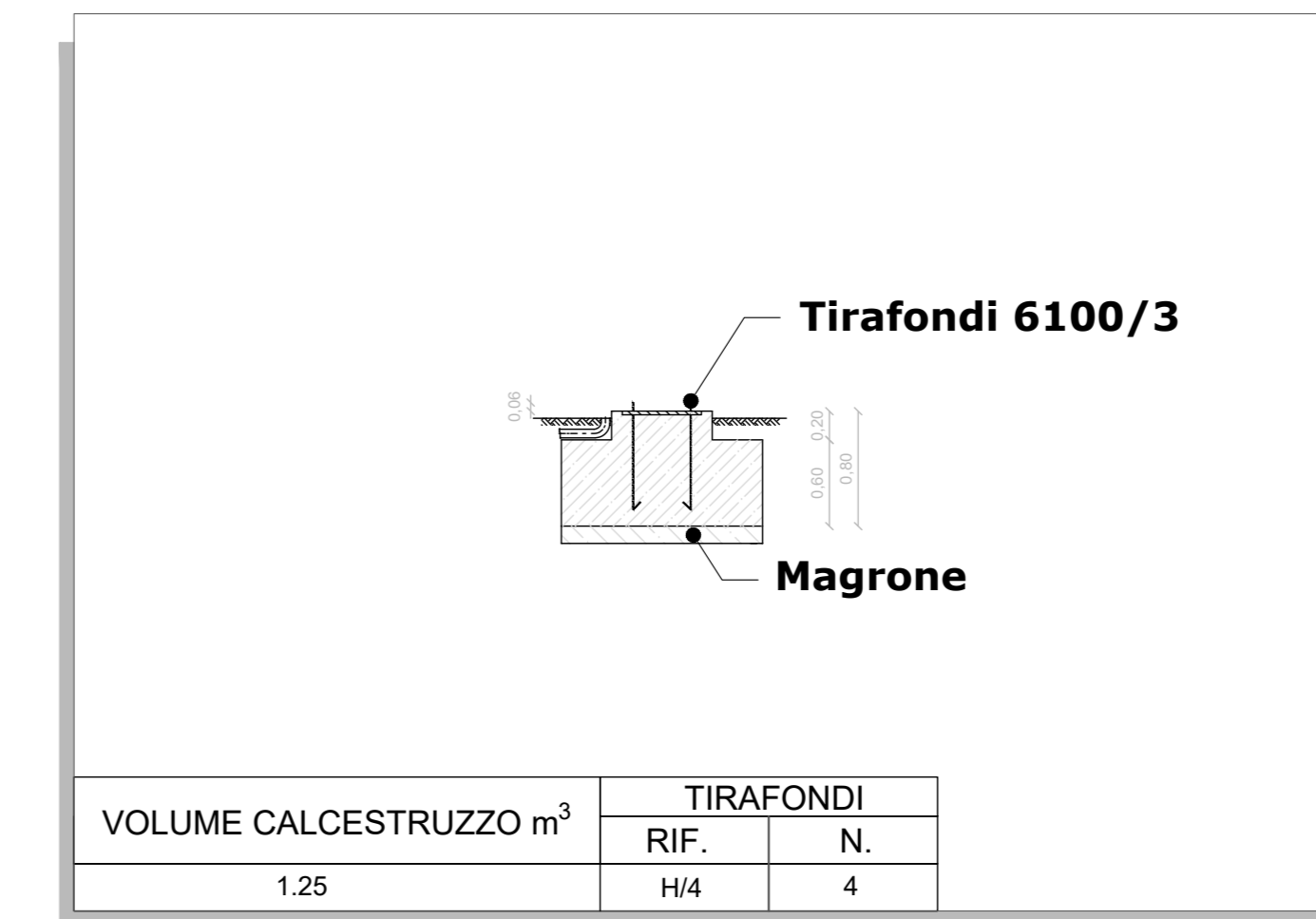
SEZIONE A-A - Scala 1:50

SEZIONE B-B - Scala 1:50



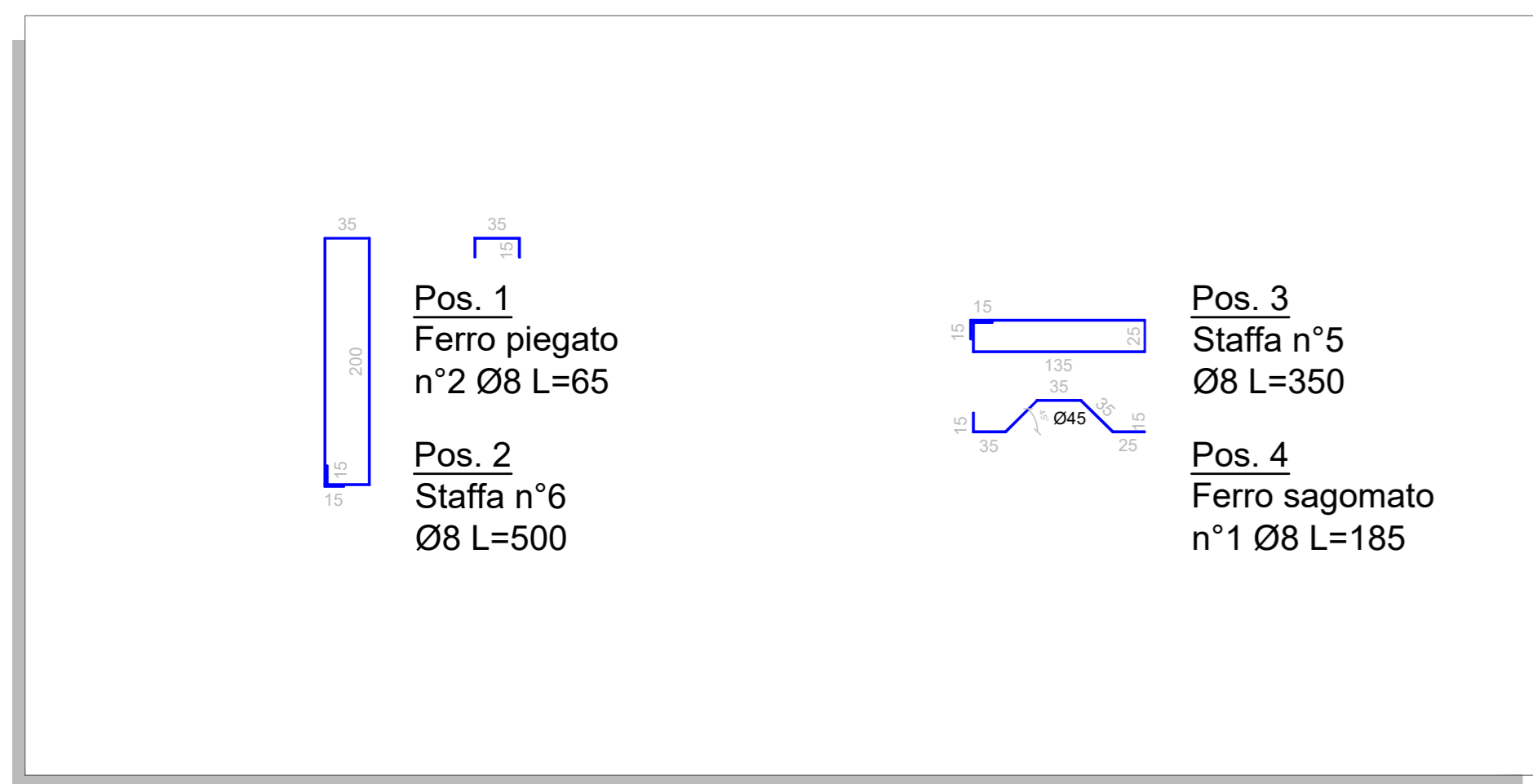
BASAMENTO APPARECCHIATURE UNIPOLARI

SEZIONE A-A - Scala 1:50



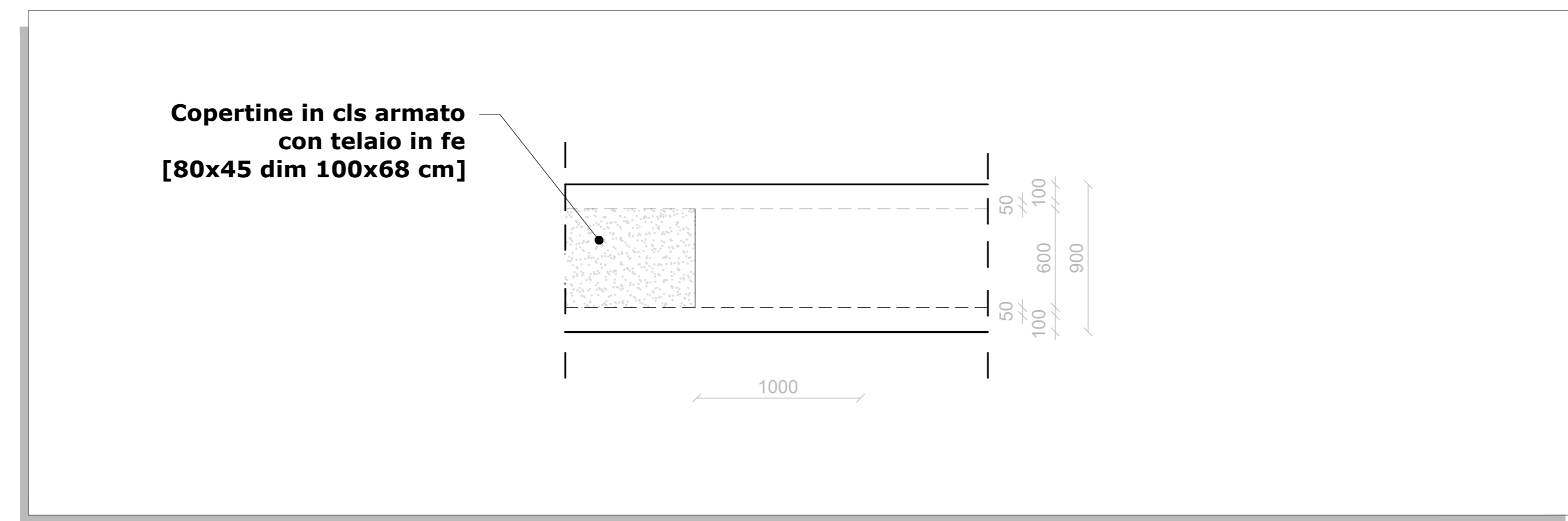
BASAMENTO TERMINALI CAVI A.T.

PARTICOLARE FERRI - Scala 1:50



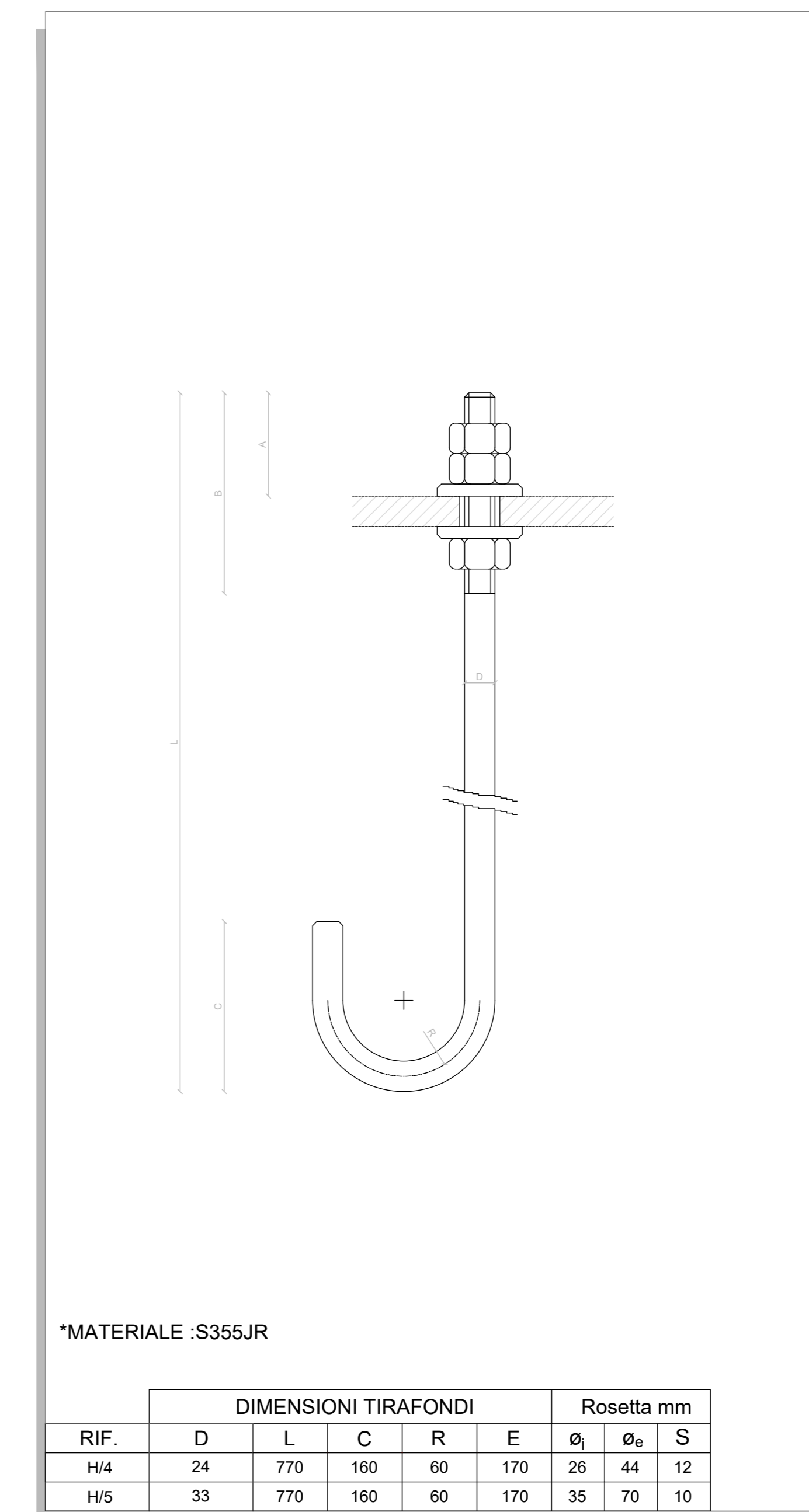
CUNICOLO CAVI A.T. (zona interna)

PIANTA - Scala 1:25



TIRAFONDI PER IMPIEGHI NORMALI

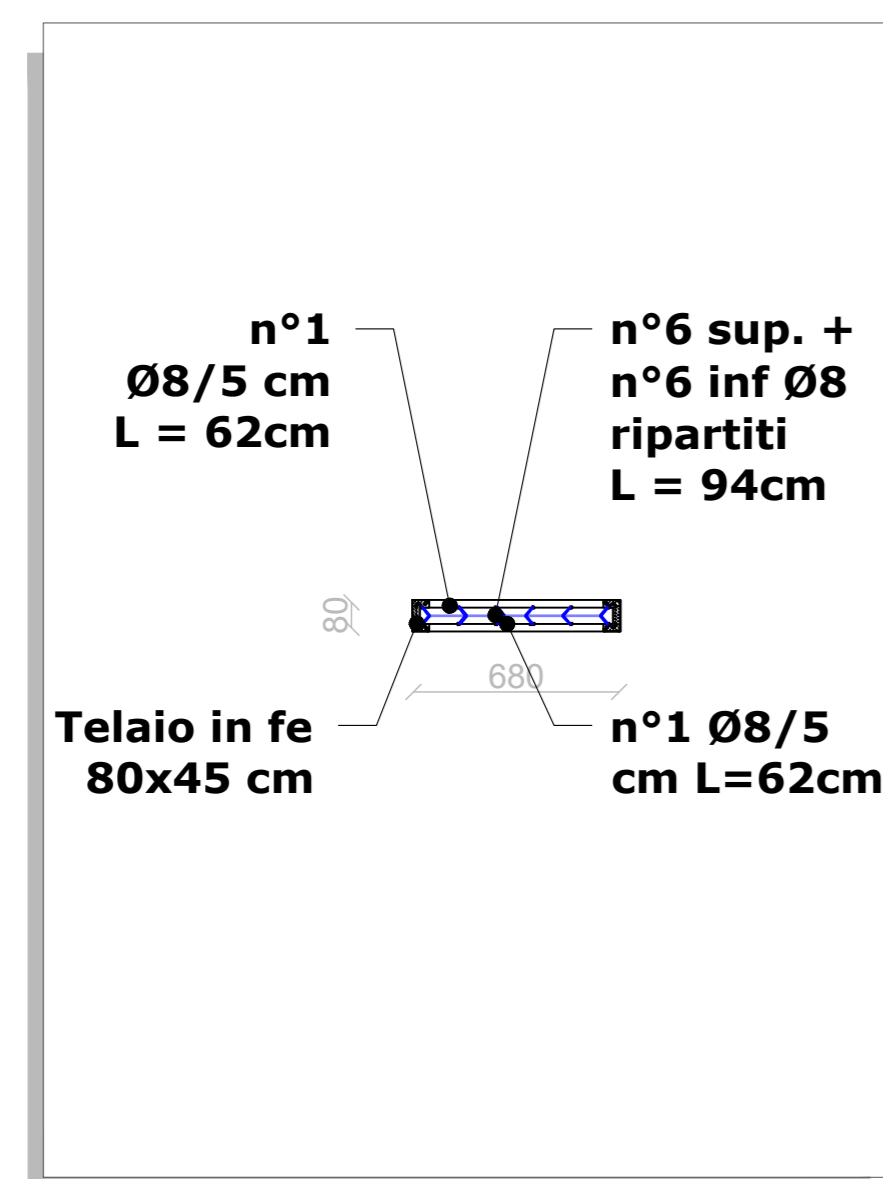
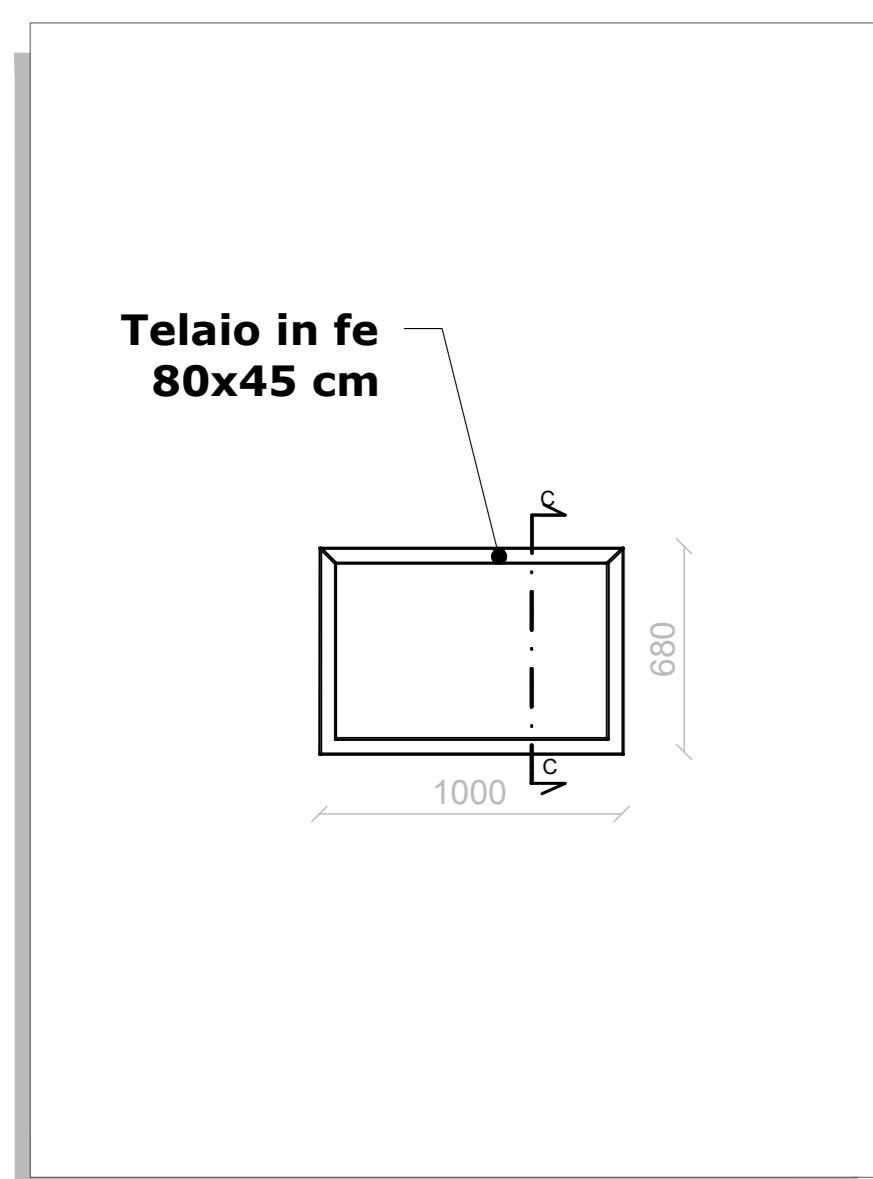
Scala 1:50



PARTICOLARE COPERTINA IN CLS

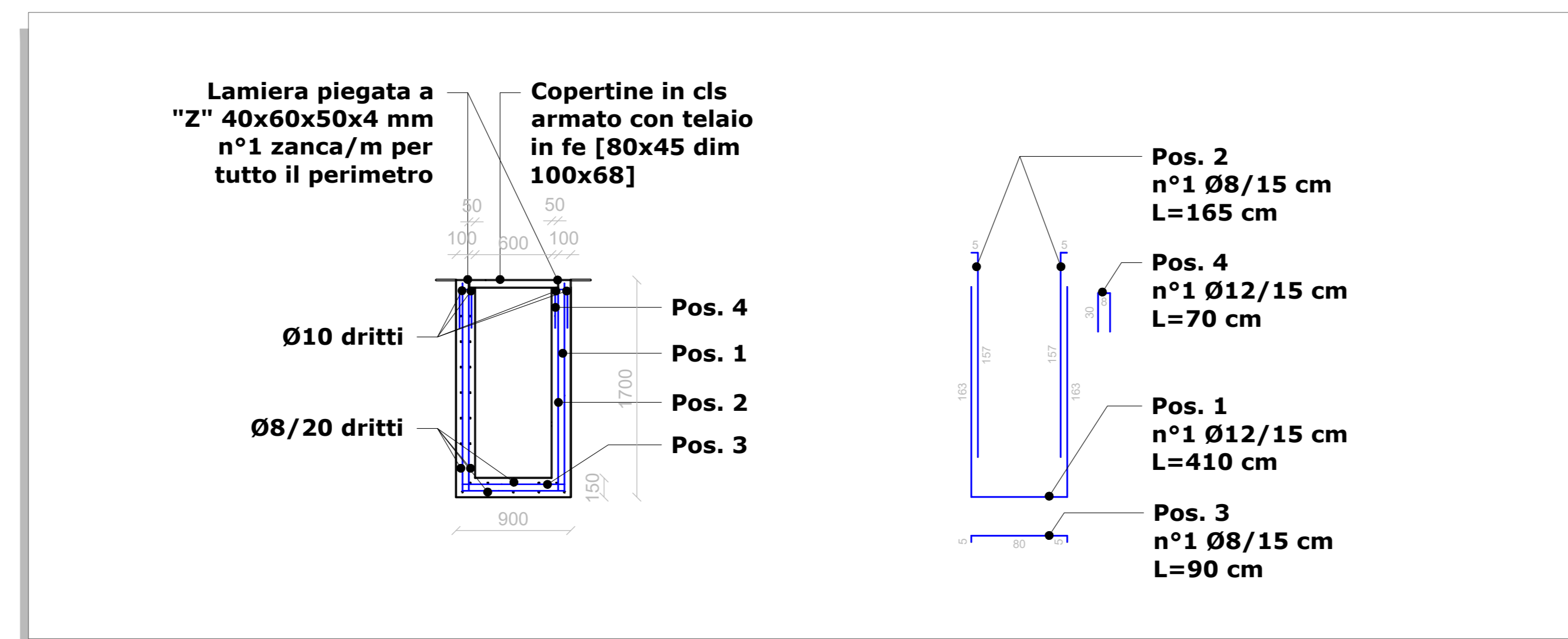
PIANTA - Scala 1:25

SEZIONE - Scala 1:25



ARMATURA CUNICOLO

CALCESTRUZZO CLASSE Rck 25 N/mm²
FERRI DI ARMATURA B450C - Scala 1:25



Comitatente: RWE RENEWABLES ITALIA S.R.L.
 via Ardeas Doris, 41/G - 00192 Roma
 P.IVA/C.F. 06400370968

Titolo del Progetto: PARCO EOLICO "LOBADAS"
 - Comuni di Mandas, Serri, Escalca, Isili, Nurgus e Genoni(SU) -

Documento: PROGETTO DEFINITIVO N° Documento: **PELOB-TE09**

ID PROGETTO: PELOB SEZIONE: E TIPOLOGIA: G FORMATO: A0

Elaborato: STAZIONE DI UTENZA
DETTAGLI COSTRUTTIVI OPERE STRUTTURALI

A cura di: I.A.T. Consulenza e progetti S.r.l.
 Gruppo di progettazione:
 Ing. Giuseppe Frongia
 Ing. Massimo Bortone
 Ing. Matteo Barattini
 Ing. Gianluigi Cossu
 Ing. Andrea Capor
 Ing. Gianluigi Cossu
 Ing. Gianluigi Cossu
 Ing. Roberto Manno
 Ing. Andrea Cossu
 Ing. Gianluigi Cossu
 Ing. Maria Elena

Contributi specialistici:
 Ing. Andrea Cossu (Strutturale)
 Ing. Maria Elena (Geotecniche)
 Dott. Andrea Tola (Acusticologie)

Rev.	Data Revisione	Descrizione Revisione	Redatto	Controllato	Approvato
0	15/11/2023	Prima emissione	FM	GF	RWE

Elaborazione: I.A.T. Consulenza e progetti S.r.l. - via Michelangelo - 00192 Roma - Tel. Fax +39 076 65620