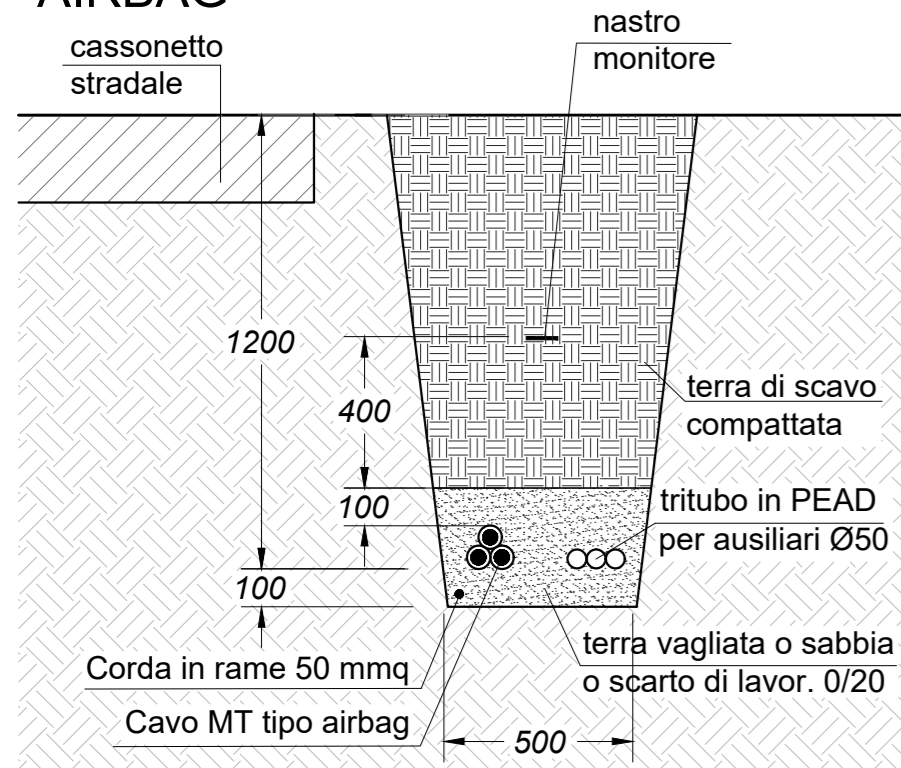
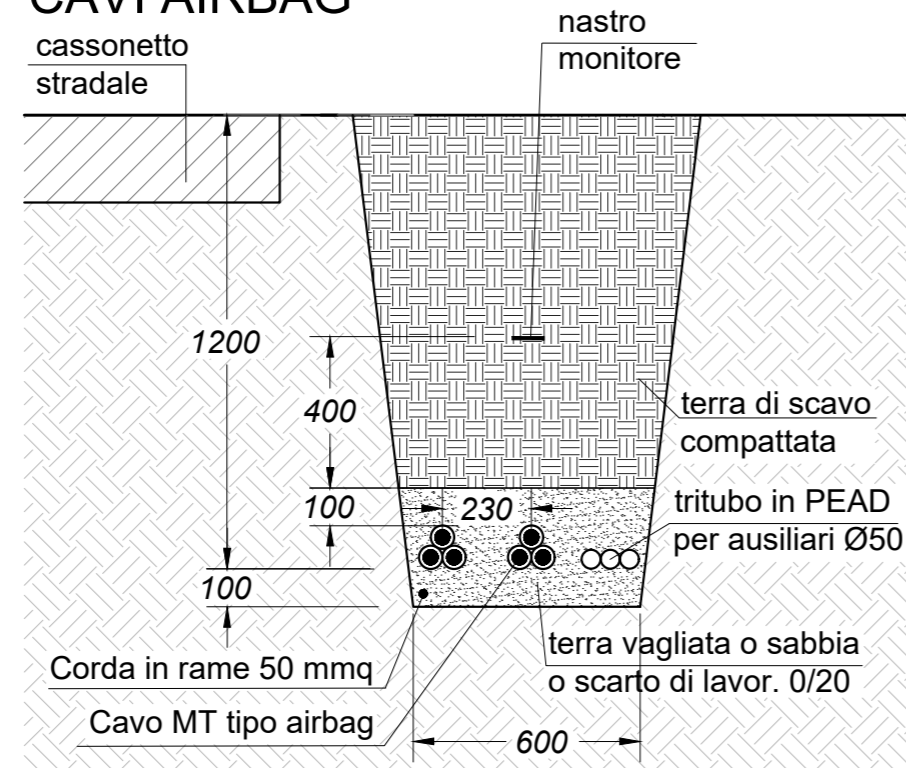


PARTICOLARI SEZIONI POSA DEI CAVI 36 KV

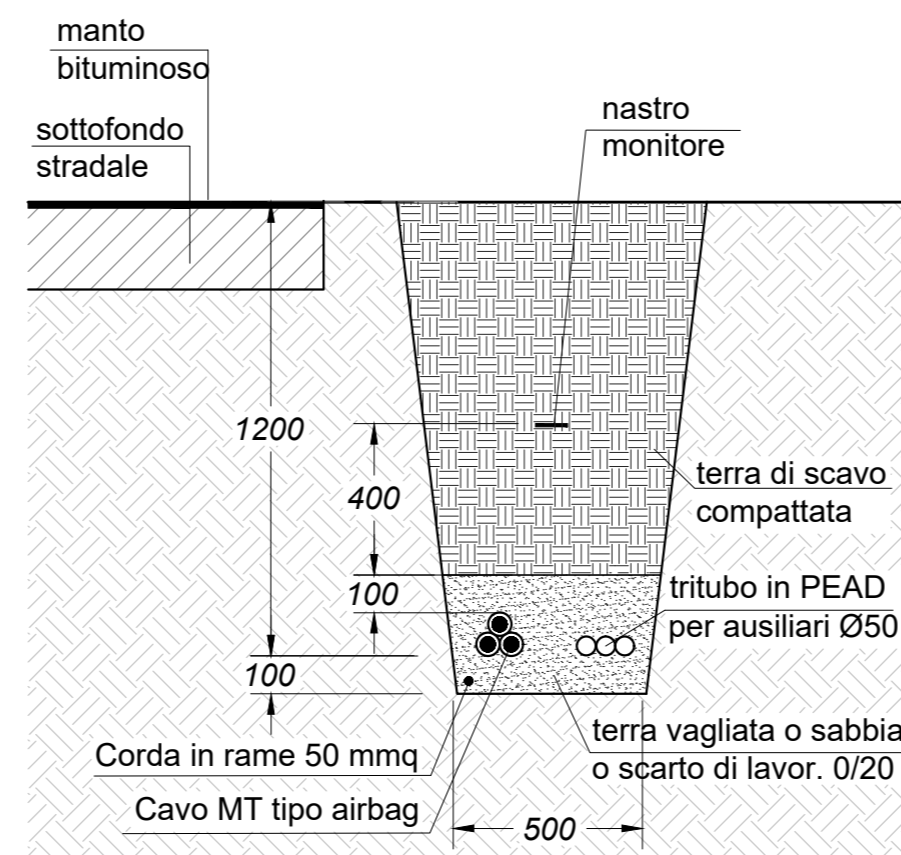
**POSA LUNGO STRADA STERRATA
TRA AEROGENERATORI - UN CAVO
AIRBAG**



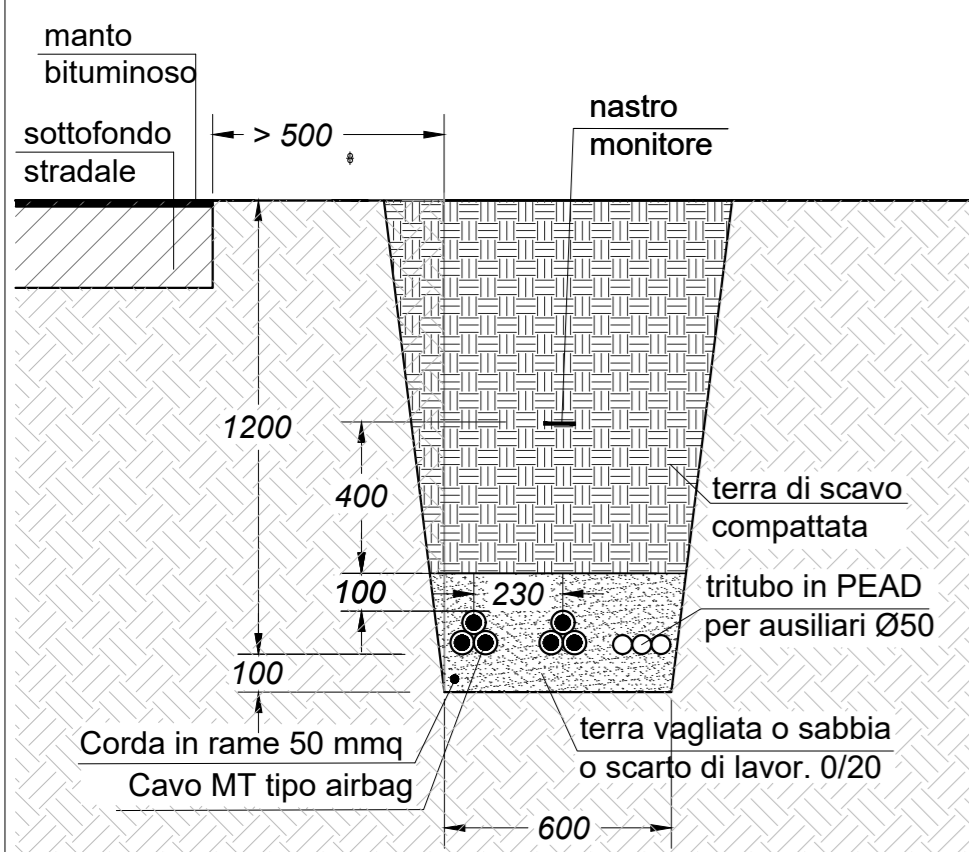
**POSA LUNGO STRADA STERRATA
TRA AEROGENERATORI - DUE
CAVI AIRBAG**



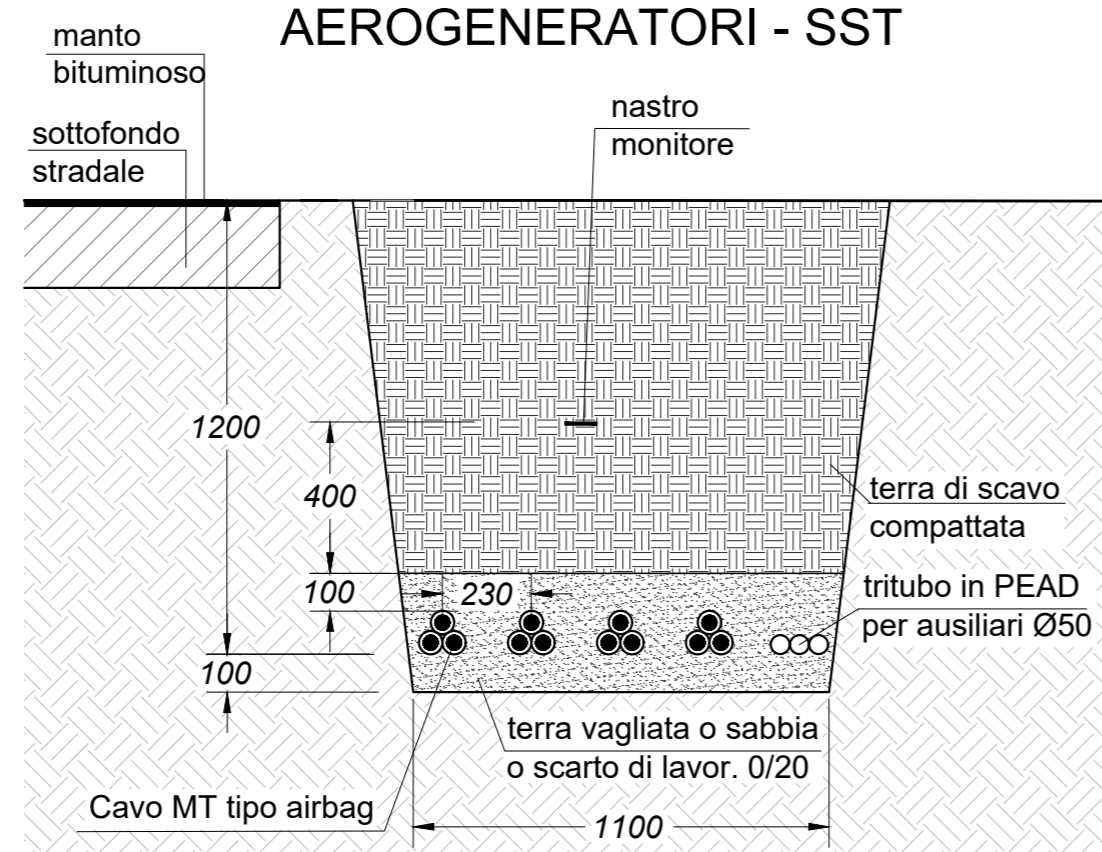
**POSA LUNGO STRADA ASFALTATA
TRA AEROGENERATORI - UN CAVO
AIRBAG**



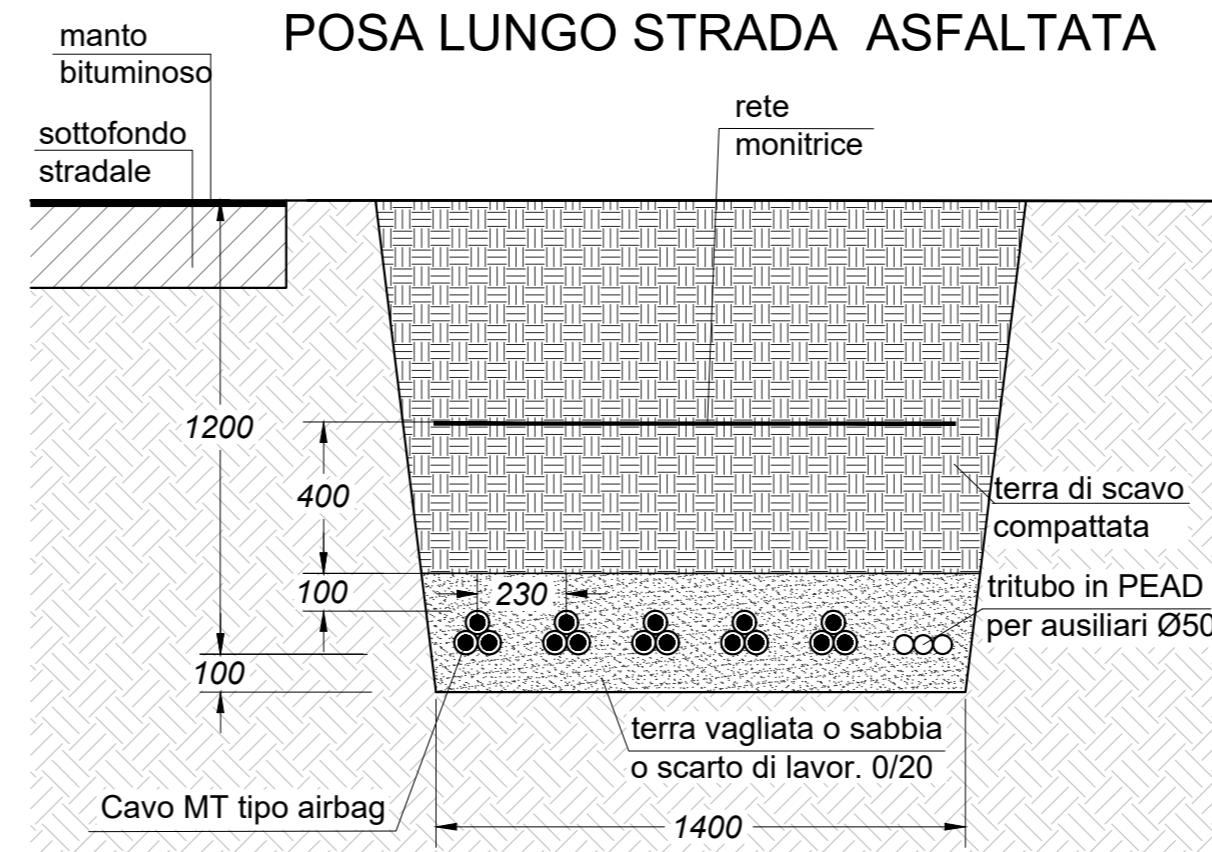
POSA LUNGO STRADA ASFALTATA



**POSA LUNGO STRADA ASFALTATA
AEROGENERATORI - SST**



POSA LUNGO STRADA ASFALTATA



IMPIANTO EOLICO "NULVI"

COMUNE DI NULVI

PROPONENTE

Sardegna Nulvi 1 Srl
Via Nazionale n. 39
09024 - Nuraminis (SU)

IMPIANTO EOLICO "NULVI" NEL COMUNE DI NULVI

OGGETTO:
Sezioni degli scavi delle vie cavo

CODICE ELABORATO

NL_PE_T005

COORDINAMENTO



BIA srl
PIVA 03983480926
cod. destinatario KRRH6B9
+ 39 347 596 5654
energhiabia@gmail.com
energhiabia@pec.it
piazza dell'Annunziata n. 7
09123 Cagliari (CA) | Sardegna

GRUPPO DI LAVORO S.I.A.

Dott.ssa Geol. Cosima Atzori
Dott. Giulio Casu
Dott. Archeol. Fabrizio Delussu
Dott. Ing. Ivano Distinto
Dott.ssa Ing. Silvia Exana
Dott. Nat. Vincenzo Ferri
Dott. Ing. Carlo Foddis
Dott.ssa Ing. Iliana Giovagnorio
Dott. Nat. Giorgio Lai
Dott. Federico Ladda
Dott. Ing. Giovanni Lovigu
Dott. Ing. Bruno Manca
Dott. Nat. Nicola Manis
Dott. Nat. Maurizio Medda
Dott.ssa Ing. Alessandra Scaldas
Federica Zaccheddu

REDATTORE

Dott. Ing. Ivano Distinto
Dott. Ing. Carlo Foddis



00	Novembre 2023	Emissione per procedura VIA
REV.	DATA	DESCRIZIONE REVISIONE