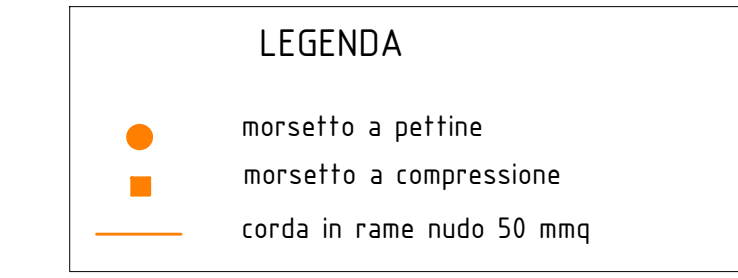
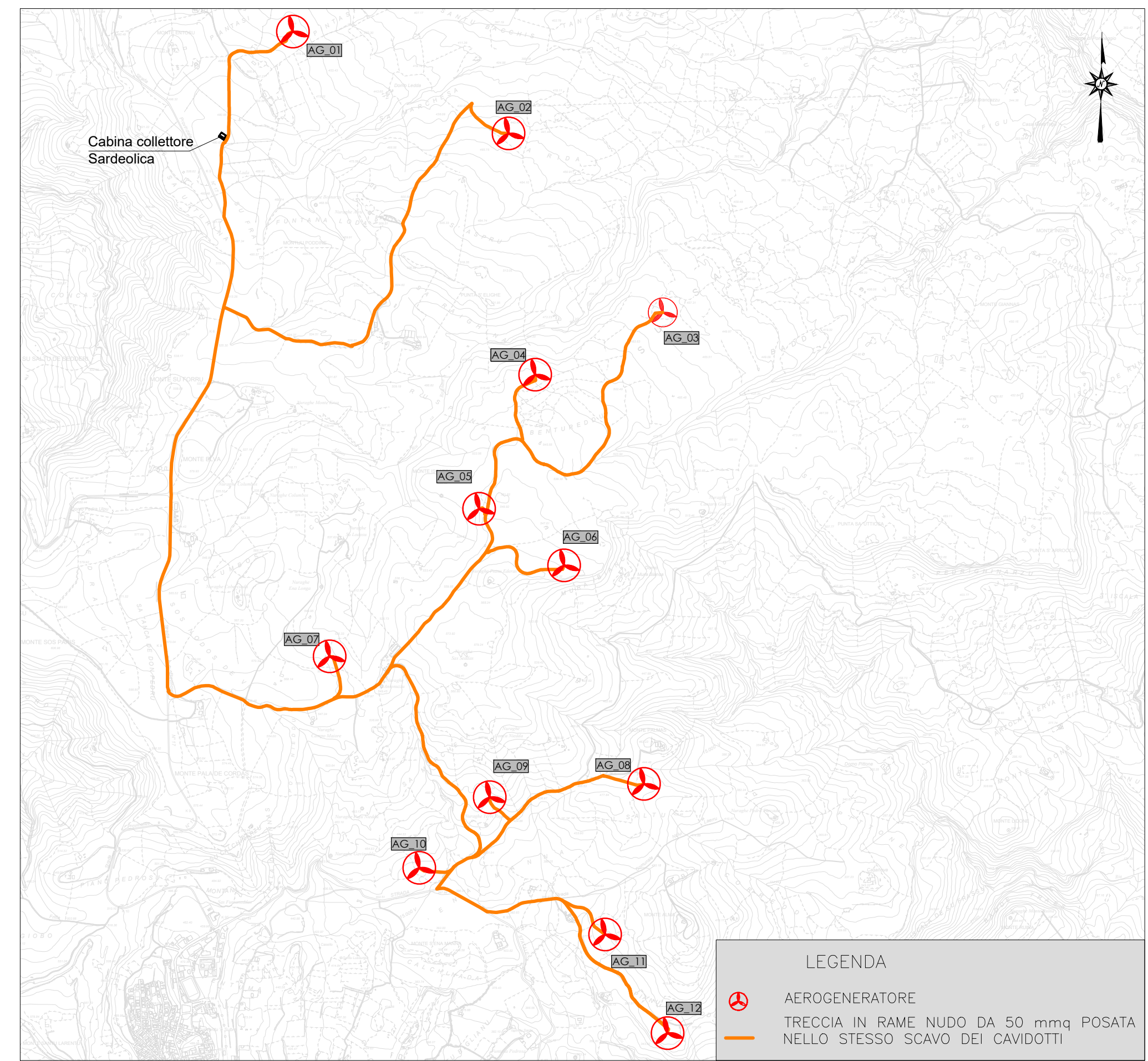
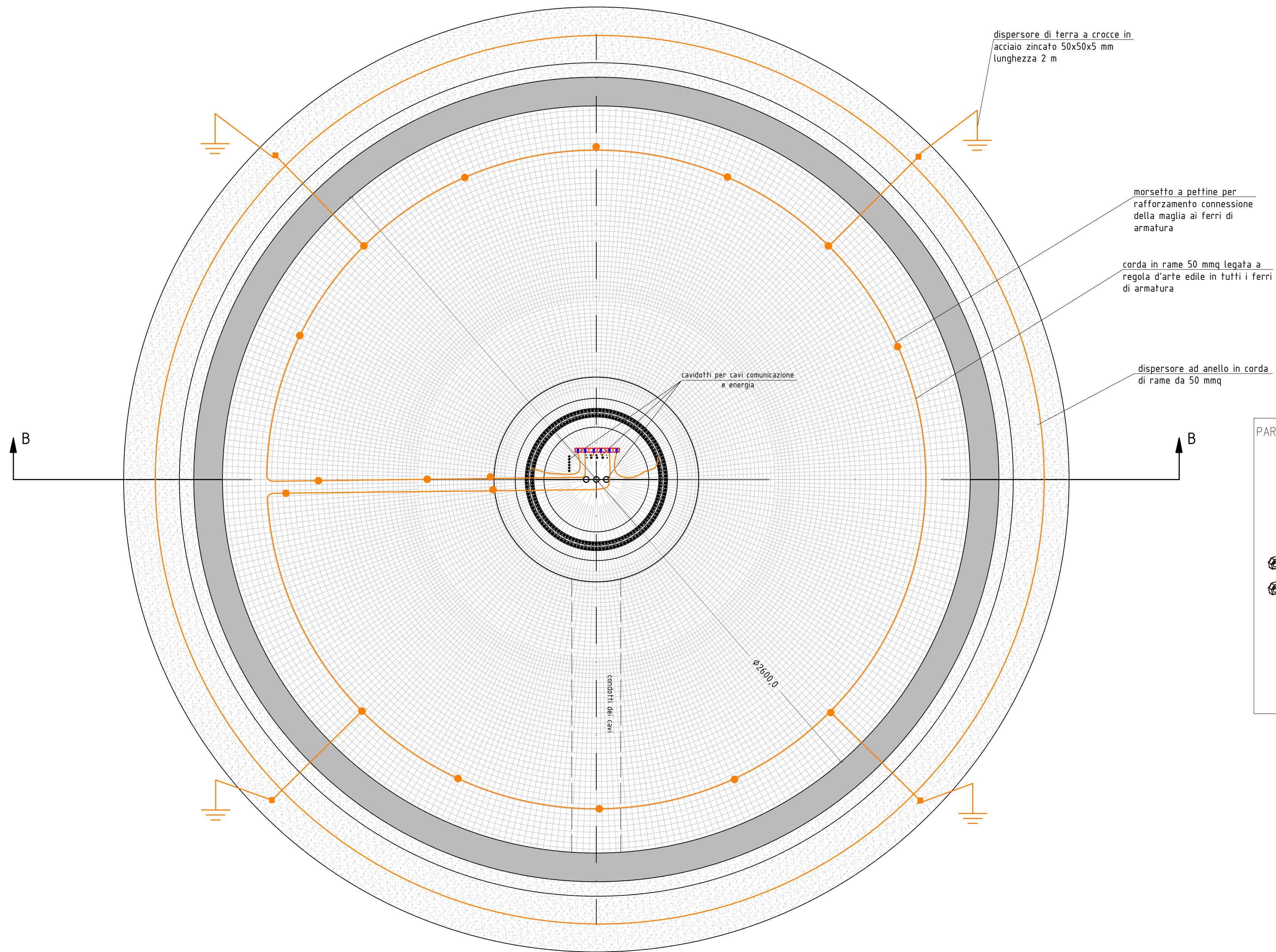
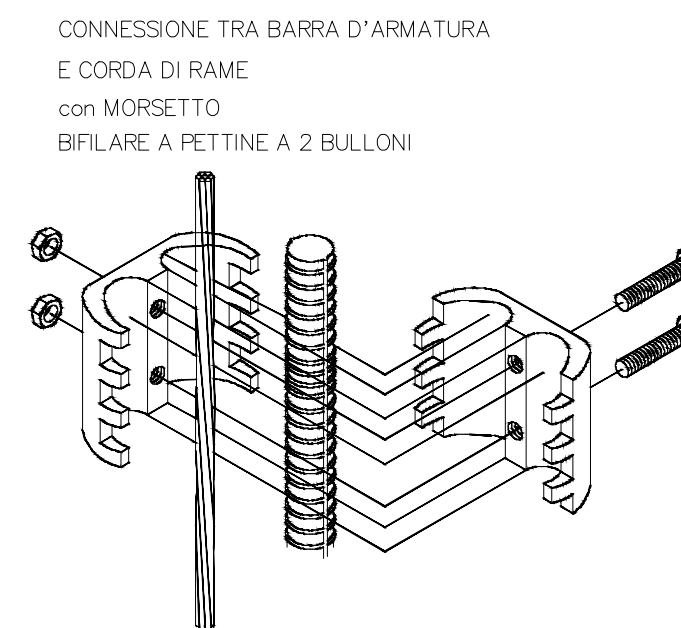


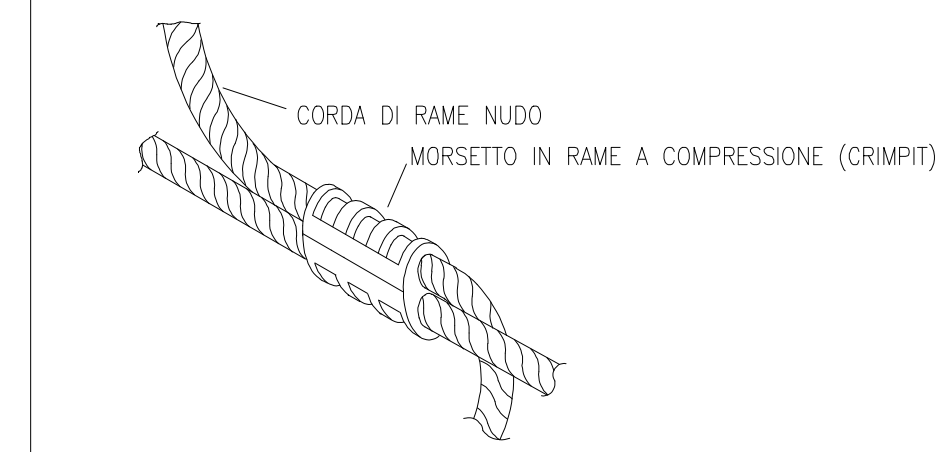
QUOTE ESPRESSE IN CENTIMETRI



PARTICOLARE MORSETTO A PETTINE PER CONNESSIONE FERRI DI FONDAZIONE



PARTICOLARE MORSETTO A COMPRESIONE



IMPIANTO EOLICO "NULVI"

COMUNE DI NULVI

PROPONENTE

Sardegna Nulvi 1 Srl
Via Nazionale n. 39
09024 - Nuraminis (SU)

IMPIANTO EOLICO "NULVI" NEL COMUNE DI NULVI

CODICE ELABORATO

OGGETTO:

Reti di terra e interconnessione aerogeneratori

NL_PE_T007

COORDINAMENTO



BIA srl
P.IVA 03963480926
cod. destinatario KRRI6B9
+39 347 576 5654
energhiabi@gmail.com
energhiabi@pec.it
piazza dell'Annunziata n. 7
09123 Cagliari (CA) | Sardegna

GRUPPO DI LAVORO S.I.A.

Dott.ssa Ileana Cosima Azzi
Dott. Giulio Casu
Dott. Andrea Fabrizio Delussu
Dott. Ing. Ivano Diarino
Dott.ssa Ing. Silvia Evans
Dott. Ing. Vincenzo Fenu
Dott. Ing. Carlo Foddis
Dott.ssa Ing. Ileana Giovagnoni
Dott. Ing. Giorgio Lai
Dott. Fabrizio Lottu
Dott. Ing. Giovanni Longu
Dott. Ing. Bruno Manca
Dott. Ing. Nicola Maris
Dott. Ing. Maurizio Medda
Dott.ssa Ing. Alessandra Scania
Federica Zucchetti

REDATTORE

Dott. Ing. Ivano Diarino
Dott. Ing. Carlo Foddis



00	Novembre 2023	Emissione per procedura VIA
REV	DATA	DESCRIZIONE REVISIONE